



Adviesbureau ir. J.G. Hageman B.V.

Dossier 9878

Zeesluis IJmuiden

Rapport 9878-1-1

Externe Audit door Review Team in opdracht van RWS

18 juni 2018

Polakweg 14e
Postbus 26
2280 AA Rijswijk ZH

Telefoon 070 - 399 03 03
mail@adviesbureau-hageman.nl
www.adviesbureau-hageman.nl

INHOUD

1	Opdracht.....	2
2	Aanpak van de uitgevoerde review	3
2.1	Algemeen.....	3
2.2	Een bijzondere constructie.....	3
2.3	Geschiedenis m.b.t. de afzinkstrategie.....	4
2.4	Afbakening	5
2.5	Het review proces	5
2.6	Documenten.....	6
3	Bevindingen van het Review Team	7
3.1	Algemeen.....	7
3.2	Aandachtspunten.....	7
3.3	Constructie.....	8
3.4	Geotechnische aspecten	10
3.5	Uitvoeringsaspecten.....	11
4	Conclusie.....	12
5	Tot besluit.....	13
	Bijlage A Constructie	A1
A1	Thema's Constructie.....	A1
A2	Afzinkstrategie en uitgangspunten	A1
A3	Sterkte en robuustheid (UGT)	A5
A4	Dwarskracht en ophangwapening.....	A12
A5	Belastingen en gedrag tijdens afzinken (BGT).....	A21
A6	Grote afmetingen, detaillering en scheurvorming	A23
A7	Conclusies en aanbevelingen constructie	A27
	Bijlage B Geotechnische aspecten	B1
B1	Thema's geotechniek.....	B1
B2	Geotechnische mechanismen tijdens afzinken caissons	B1
B3	Geometrisch aspecten en grondstijfheid i.r.t. ontwerp bouwkuipen en deuren	B3
B4	Conclusies en aanbevelingen geotechnisch	B3
	Bijlage C Uitvoeringsaspecten.....	C1
C1	Thema's uitvoering.....	C1
C2	Betonconstructie met betrekking tot wapeningsconcentratie	C1
C3	Afzinken, inclusief de benodigde gevoeligheidsanalyses.....	C2
C4	Monitoring tijdens afzinken: bermbreedtes en vervorming/verplaatsing caisson.	C4
C5	Conclusies en aanbevelingen uitvoeringstechnische zaken.....	C7

1 Opdracht

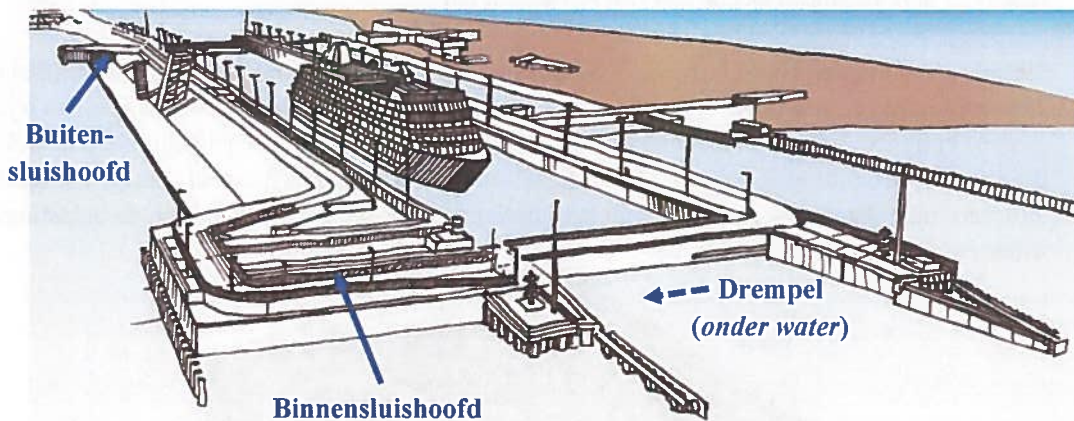
In IJmuiden wordt door de bouwcombinatie OpenIJ, met BAM en Volker Wessels als leidende partijen en DBFM als contractvorm, een nieuwe zeesluis gebouwd (*Figuur 1*). Rijkswaterstaat wil weten of de bouw qua ontwerp, constructie, uitvoering en planning goed verloopt. Een in 2017 doorgevoerde wijziging in het ontwerp, die resulteert in aanzienlijke extra kosten en een latere oplevering, speelt daarbij een belangrijke rol.

Rijkswaterstaat, vertegenwoordigd door ir. J. Zeilmaker, heeft in samenspraak met OpenIJ, vertegenwoordigd door ir. J.W. Bruining en ondergetekende Hordijk, het navolgende Review Team samengesteld:

Adviesbureau Hageman	<i>Constructie en overall</i>
Adviesbureau Hageman	<i>Constructie</i>
PmcB INFRA B.V.	<i>Uitvoeringsaspecten</i>
CRUX Engineering BV	<i>Geotechniek en bouwkuipen</i>

Rijkswaterstaat heeft in januari 2018 aan het Review Team gevraagd om na te gaan of OpenIJ de civieltechnische risico's (*o.a. ontwerp en robuustheid*) en uitvoeringsrisico's (*o.a. beheersbaarheid*), die het bij de bouw van de sluishoofden van de nieuwe zeesluis te IJmuiden nog loopt, voldoende onderkent, en zo ja, of OpenIJ daarvoor afdoende beheersmaatregelen beschikbaar heeft. Rijkswaterstaat beoogt daarmee antwoord te krijgen op de vraag of bij het vervolg van de bouw van de nieuwe zeesluis nieuwe substantiële civieltechnische problemen kunnen optreden, waardoor de nieuwe planning mogelijk niet wordt gehaald.

In het onderhavige rapport zijn de bevindingen van het Review Team, alsmede de gevolgde aanpak, weergegeven.



Figuur 1 Tekening van de nieuw te bouwen zeesluis IJmuiden (*Bron: OpenIJ*).

2 Aanpak van de uitgevoerde review

2.1 Algemeen

In dit hoofdstuk is aangegeven welke aanpak het Review Team in samenspraak met OpenIJ en Rijkswaterstaat heeft gekozen voor de review. Doel was om een zodanige methode te kiezen dat het Review Team zo snel mogelijk inzicht kreeg in de, qua ontwerp en uitvoering, kritieke onderdelen van de zeesluis en geholpen werd met het vinden van de relevante informatie in de zeer grote hoeveelheid aan berekeningen en overige informatie. Daarbij speelde tevens mee dat ten tijde van de start van de werkzaamheden van het Review Team in januari 2018 door OpenIJ nog werd gewerkt aan het Uitvoeringsontwerp voor het Binnensluishoofd.

Alvorens het uitgevoerde review proces in 2.5 te schetsen, wordt in de navolgende paragrafen eerst een aantal zaken toegelicht. In 2.2 is een korte beschrijving gegeven van de zeesluis en een aantal daarin te onderscheiden onderdelen en in 2.3 is toegelicht welke belangrijke wijziging in de afzinkstrategie in 2017 is doorgevoerd. In 2.4 is beschreven waar de review met name op gericht is geweest.

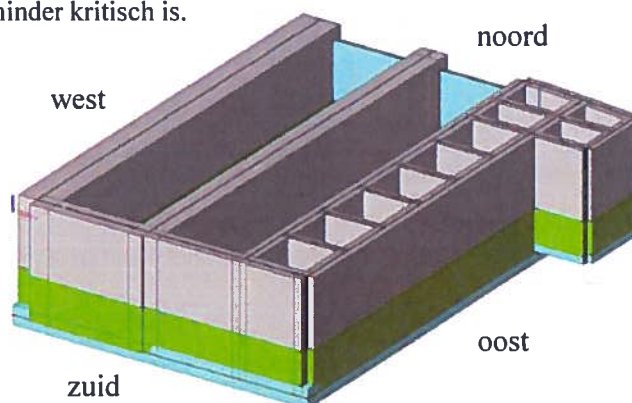
2.2 Een bijzondere constructie

Op hoofdlijnen kunnen bij de zeesluis verschillende onderdelen worden onderscheiden. In het kader van de review is in onderling overleg met OpenIJ informatie ontvangen over de volgende onderdelen (zie ook *Figuur 1*):

- Binnensluishoofd
- Buitensluishoofd
- Drempel

Het Buitensluishoofd biedt plaats aan één sluisdeur en het Binnensluishoofd aan twee sluisdeuren (*naast de actieve sluisdeur ook een reserve sluisdeur*).

De zeesluis IJmuiden is een bijzondere constructie. Met de afmetingen 500 m x 70 m x 18 m (*lengte x breedte x diepte*) is het de grootste sluis ter wereld en alleen al om die reden is de zeesluis bijzonder. Een exceptioneel onderdeel, dat extra aandacht vraagt, betreft het Binnensluishoofd, ook wel aangeduid als Binnenhoofd (*Figuur 2*). Het Buitensluishoofd is minder bijzonder, omdat het slechts één sluisdeur moet bergen, waardoor het in breedterichting aanzienlijk kleiner is en de belastingsituatie tijdens afzinken minder kritisch is.



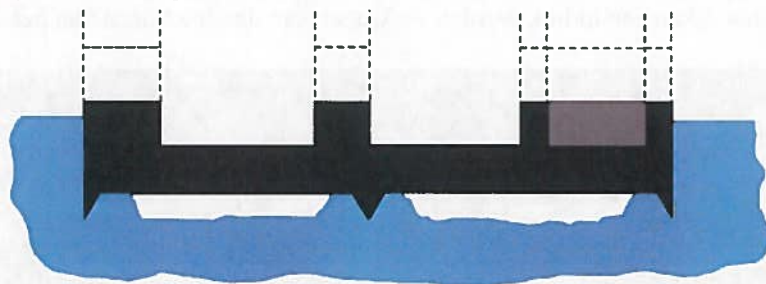
Figuur 2 Het Binnenhoofd caisson dat via een pneumatisch afzinkproces op de definitieve positie wordt gebracht.

Het Binnenhoofd is een caisson met zeer grote afmetingen (85 m x 55 m x 25,6 m), dat op een verdiept maaiveld (NAP -5.0 m) wordt gebouwd en via een pneumatisch afzinkproces op de definitieve diepte wordt gebracht. De 4 m dikke vloer en zeer dikke wanden (tot 7 m) maken dat dit een constructie is, die qua afmetingen buiten de gangbare constructie praktijk valt. De opening aan de noordzijde maakt dat, ondanks de extreem grote afmetingen, het caisson voor het afzinkproces toch een relatief torsie- en buigslappe constructie is, omdat het geen gesloten bak is.

2.3 Geschiedenis m.b.t. de afzinkstrategie

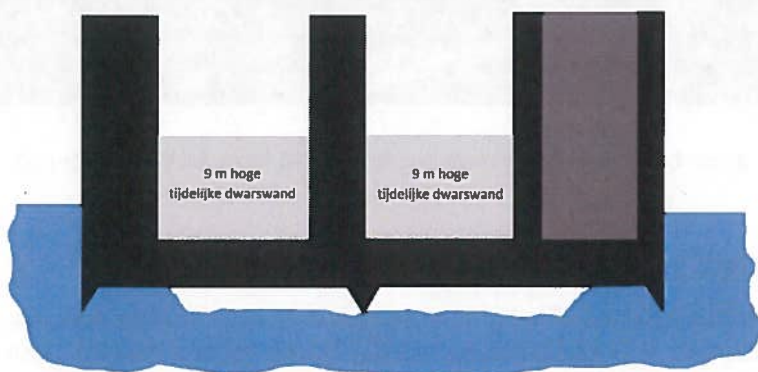
De belangrijke wijziging die in 2017 in het ontwerp is doorgevoerd, betreft de afzinkprocedure. Hoewel dit geldt voor zowel het Buitensluishoofd als het Binnensluishoofd, heeft het voor de laatstgenoemde de grootste consequenties gehad. De situatie bij het Binnensluishoofd was ook de aanleiding voor de wijziging van het ontwerp.

Initieel was het ontwerp gebaseerd op het in zes stappen opbouwen en in twee fasen afzinken van het caisson. Nadat een bepaalde hoogte van het caisson was gerealiseerd, zou dat deel worden afgezonken om vervolgens daarop het volgende deel te bouwen en het geheel weer verder af te zinken (Figuur 3). Voor het Binnensluishoofd was de afzinkmethode voorzien waarbij het caisson werd gedragen door drie grondbermen, één in het midden en aan iedere buitenzijde.



Figuur 3 Originele afzinkmethode, waarbij het Binnenhoofd caisson in fasen zou worden gebouwd en afgezonken met drie grondbermen en een snijrand onder de vloer bij iedere grondberm.

In het uiteindelijk ontwerp worden de caissons vrijwel volledig op een verdiept maaiveld afgebouwd en in één keer afgezonken naar de juiste diepte, waarbij er bij het caisson van het Binnenhoofd voor is gekozen om geen gebruik meer te maken van een middenberm (Figuur 4).



Figuur 4 Definitieve afzinkmethode, waarbij het Binnenhoofd caisson met tijdelijke dwarswanden in één keer wordt gebouwd en afgezonken met twee grondbermen.

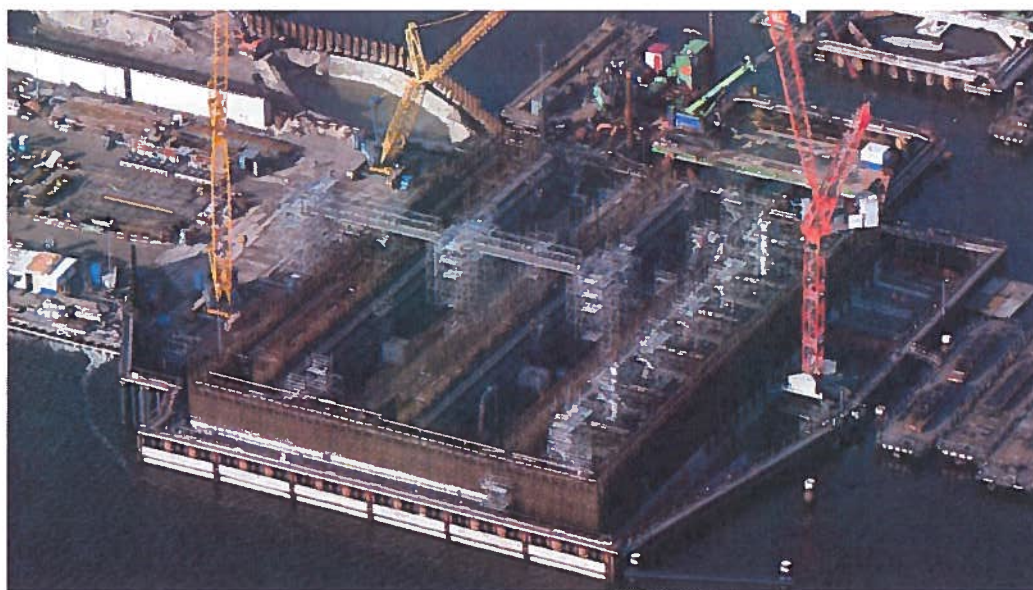
Omdat, ten opzichte van de eerdere afzinkmethode, de belasting van de zware, 4 m brede, middenwand nu niet meer rechtstreeks wordt gedragen door de ondergrond, is het nodig om in het Binnenhoofd tijdelijke dwarswanden te plaatsen.

2.4 Afbakening

Het meest bijzondere onderdeel van de zeesluis is het Binnensluishoofd en de meest kritische fase tijdens de bouw treedt op wanneer het zeer grote betonnen caisson wordt afgezonken. In de afzinkfase wordt de betonconstructie van het Binnenhoofd namelijk het zwaarst belast en de belastingen die optreden, hangen direct af van geotechnische en uitvoeringstechnische aspecten.

De belangrijkste vraag die feitelijk voorlicht, is of het Binnenhoofd, uitgevoerd volgens het uitgewerkte ontwerp en met de gekozen uitvoeringsmethode, ongeschonden op de gewenste diepte komt. In lijn met de opdracht van Rijkswaterstaat, heeft het Review Team de review primair gericht op het caisson van het Binnenhoofd tijdens de afzinkfase. De onderhavige rapportage heeft daarop betrekking. De aanbevelingen die voor dit constructie-onderdeel worden gedaan, moeten, waar relevant, ook worden betrokken op het caisson van het Buitenhoofd, alsmede de drempelconstructie en de deursponning.

Met de foto in *Figuur 5* kan een indruk worden verkregen van de afmetingen van het Binnenhoofd.



Figuur 5 Foto van de bouw van het Binnenhoofd, d.d. 16 februari 2018 (OpenIJ).

2.5 Het review proces

Met het doel de externe audit zo efficiënt mogelijk uit te voeren, is er in onderling overleg voor gekozen om te starten met een tweetal sessies, waarbij OpenIJ informatie heeft verstrekt en het Review Team vragen heeft gesteld. Bij deze Challenge-sessies, die op respectievelijk 7 en 14 februari jl. bij OpenIJ te Haarlem hebben plaatsgevonden, waren naast het Review Team en medewerkers van OpenIJ namens Rijkswaterstaat ook ir. R. Sies en dr.ir. K.J. Bakker aanwezig.

Gedurende het gehele review proces zijn telkens de drie te onderscheiden onderwerpen, constructie, geotechniek en uitvoering, alsmede de interactie daartussen, aan de orde geweest. Bij de besprekingen waren specialisten op de drie genoemde onderwerpen aanwezig en ook in de onderhavige rapportage komt deze driedeling terug. Het Review Team wil benadrukken dat, ondanks de driedeling, de gehele review integraal is uitgevoerd.

Na de eerste twee Challenge-sessies in februari en kennisname van de vele documenten met betrekking tot het ontwerp en de uitvoering, heeft het Review Team haar eerste bevindingen begin maart jl. gedeeld met OpenIJ en Rijkswaterstaat. Het Review Team had diverse aandachtspunten/onderwerpen en was op basis van de op dat moment beschikbare informatie van mening dat er met betrekking tot het ontwerp en de uitvoering significante risico's waren, die door OpenIJ nog onvoldoende waren uitgediept. Met name waren, naar de mening van het Review Team, op dat moment risico- en gevoeligheidsanalyses van kritische onderdelen en situaties nog onderbelicht, waar de importantie van een gecontroleerd ontgraving- en afzinkproces wel om vraagt.

De bemerkingen van het Review Team zijn door OpenIJ zeer grondig opgepakt en veel werk is uitgevoerd om zaken te verduidelijken en/of verder uit te zoeken en te onderbouwen. In het document OPENIJ-1.012.2017 '*Ontwerprapport - Beantwoording Vragen Review Team*' zijn de door het Review Team gerapporteerde onderwerpen/aandachtspunten nader beschouwd en toegelicht. Vervolgens zijn er nog een drietal bijeenkomsten geweest met OpenIJ en Rijkswaterstaat, te weten: *Geotechniek en bouwkuipen* op 24 april 2018, *Uitvoering* op 30 april 2018 en *Constructie* op 9 mei 2018, terwijl er tussendoor ook nog op deelonderwerpen onderling overleg is geweest tussen leden van het Review Team en specialisten van OpenIJ. Op 18 mei jl. heeft het Review Team versie 2 van het rapport '*Ontwerprapport - Beantwoording Vragen Review Team*', met aanvullende informatie naar aanleiding van de gehouden review sessies, ontvangen.

Met betrekking tot het uitgevoerde review proces is het Review Team van mening dat de diverse bijeenkomsten met OpenIJ van grote waarde zijn geweest om via korte lijnen de informatie te kunnen doorgronden en op relevantie te kunnen waarderen.

2.6 Documenten

Het Review Team heeft zeer veel documenten van OpenIJ ontvangen en veel van die documenten zijn gebruikt bij de uitvoering van de review. Er is voor gekozen om in deze rapportage niet al die documenten op te nemen en de verwijzing naar de documenten van OpenIJ te beperken tot de eerste twee van de navolgend genoemde documenten.

In de onderhavige rapportage is verwezen naar de volgende documenten:

1. OpenIJ, "*Ontwerprapport; Beantwoording Vragen Review Team*", OPENIJ-1.012.2017, revisie 2.0, 18.05.2018 (*inclusief PPT's van presentaties OpenIJ, d.d. 24-4-2018, 30-4-2018 en 9-5-2018*).
2. OPENIJ-1.010.689 "*Berekening controle constructie Binnenhoofd t.g.v. pneumatisch afzinken*", Revisie 2.0, Definitief, d.d. 19-04-2018.
3. ROK1.2, "*Richtlijn Ontwerpen Kunstwerken; ROK 1.2*", Rijkswaterstaat Technisch Document (RTD), RTD 1001:2013, 1 januari 2013.

3 Bevindingen van het Review Team

3.1 Algemeen

De bevindingen van het Review Team zijn grotendeels al gedurende het review proces, zoals dat is beschreven in 2.5, gedeeld met OpenIJ en Rijkswaterstaat, waarbij er sprake is geweest van een doorlopend groeien en verdiepen van inzichten op basis van weer nieuw aangeleverde informatie en berekeningen. Dat proces heeft erin geresulteerd dat het Review Team ten tijde van het opstellen van het onderhavige rapport een voldoende breed en gedetailleerd beeld heeft om tot een eindbeoordeling van het ontwerp en de uitvoering van het Binnenhoofd caisson te komen. Het onderhavige rapport is primair bedoeld om die eindbeoordeling van het Review Team te rapporteren. Hoewel het dus niet de bedoeling is om alle bemerkingen en bevindingen uit de tussenfasen van het review proces te beschrijven, zal waar relevant wel inzicht worden gegeven in de door OpenIJ additioneel uitgevoerde werkzaamheden naar aanleiding van eerdere opmerkingen en vragen van het Review Team.

Er is voor de rapportage ook een onderverdeling gemaakt in constructie, geotechnische aspecten en uitvoeringsaspecten. Nadat eerst in 3.2 enkele algemene aandachtspunten, die bij het review proces een belangrijke rol hebben gespeeld, worden benoemd, zijn in de daarop volgende paragrafen de belangrijkste bevindingen van het Review Team op die onderwerpen weergegeven. In de bijlagen A, B en C is voor respectievelijk de constructie, de geotechnische aspecten en uitvoeringstechnische aspecten de achtergrondinformatie, behorend bij die bevindingen, opgenomen.

3.2 Aandachtspunten

Zoals voorgaand is toegelicht, gaat het bij het Binnenhoofd caisson om een zware constructie met zeer grote afmetingen. Desondanks is de constructie voor de gekozen bouwmethode, waarbij het caisson verdiept ten opzichte van het maaiveld wordt gebouwd en via pneumatisch afzinken op de juiste diepte zal worden gebracht, een toch nog relatief slappe constructie. Daarbij komt dat de wijze waarop de constructie tijdens het afzinken wordt ondersteund, c.q. wordt belast, in belangrijke mate afhangt van de grondcondities, die op voorhand niet precies bekend zijn. OpenIJ onderkent dat en heeft ervoor gekozen om de zogenaamde ‘observational method’ toe te passen. Dit betekent dat men:

- nauwkeurig vastlegt hoe moet worden ontgraven (*grondbermbreedtes*) om het caisson zo min mogelijk ongunstig te belasten;
- relatief strenge grenzen, c.q. toleranties, definieert waar men tijdens het afzinken binnen moet blijven;
- een uitgebreid en robuust registratiesysteem (*monitoren*) toepast om het vervormingsgedrag van de constructie te bepalen én met grote zekerheid de werkelijke grondbermbreedtes onder het gehele caisson vast te kunnen stellen;
- de informatie die tijdens het afzinken wordt verkregen, gebruikt om te leren hoe de grondconstructie interactie is en die kennis vervolgens gebruikt bij het verder tot op de gewenste diepte afzinken.

Eén van de bemerkingen van het Review Team in de beginfase van het review proces was dat er op dat moment nog onvoldoende risico- en gevoeligheidsanalyses waren uitgevoerd. Ook al wordt het uitvoeringsproces zodanig ingericht dat er veel zekerheid is dat het afzinken in de praktijk ook volgens plan verloopt, dan nog zal moeten worden onderzocht wat de consequenties zijn als daar door

omstandigheden toch van wordt afgeweken. Nadat OpenIJ dat naar de mening van het Review Team in eerste instantie onvoldoende had gedaan en/of laten zien, is dat nu wel het geval.

Voor wat betreft het gedrag van de grond tijdens het afzinken, heeft het Review Team met name aandacht gevraagd voor de eventuele effecten van een op ca. 17 m diepte aanwezige kleilaag. Daarop volgend heeft OpenIJ geavanceerde berekeningen gemaakt, die het inzicht in het gedrag tijdens het afzinken in belangrijke en voldoende mate hebben vergroot en waarmee in algemene zin de kennis op dit vlak ook verder is vergroot, hetgeen bijdraagt aan de beheersbaarheid van het afzinkproces.

Het feit dat het gaat om constructies (zowel Binnenhoofd als Buitenhoofd) met afmetingen die ver buiten de gangbare constructiepraktijk liggen, roept vragen op over de toepasbaarheid van de gebruikelijke rekenregels voor deze constructies. Het is vanzelfsprekend niet mogelijk om daar binnen het onderhavige project antwoorden op te krijgen, maar het dient wel bij de beschouwingen van mogelijke risico's te worden meegenomen.

Een punt waarvoor ook bijzondere aandacht is gevraagd, betreft de wijze waarop scheurvorming in een dergelijke zwaar gewapende, zeer dikwandige constructie, kan optreden. Feitelijk is er sprake van zeer zwaar gewapende buitenschillen/randen van de vloer en wanden met een meters dikke, op diverse plaatsen vrijwel ongewapende, of licht gewapende, kern. Scheuren in de randen, zullen in de kern samengroeien tot een beperkt aantal scheuren met een aanzienlijk grotere scheurwijdte. Voorkomen moet worden dat tijdens het afzinken, waarbij de constructie relatief zwaar wordt belast, scheuren samengroeien tot ongewenste discrete scheurvorming.

3.3 Constructie

Op basis van de door OpenIJ aangeleverde informatie zijn de bevindingen van het Review Team voor de sterkte en robuustheid van de constructie van het Binnenhoofd caisson als volgt:

- De constructie voldoet en is, na analyse van het Review Team, ook robuuster dan de indruk, die de rapportages van OpenIJ geven.
- De langswanden zijn zeer stijf en sterk en kunnen een grote variatie in grondbermbreedte eenvoudig opvangen.
- Ook bij veel grotere variaties in grondbermbreedte, dan wat OpenIJ bij de uitvoering als maximale variatie aanhoudt (0,5 m), is de variatie in krachtswerking in de (*tijdelijke*) dwarswanden beperkt.
- Het Review Team is het niet eens met de beschouwingen van OpenIJ voor de dwarskracht in de dwarswanden en de ophangwapening in de langswanden, maar op basis van eigen beschouwingen (*opgenomen in Bijlage A*) door het Review Team is de toegepaste dwarskrachtwapening en ophangwapening akkoord bevonden.
- Doordat voor de belastingsfactor voor het eigen gewicht een waarde van 1,2 is aangehouden, waar die, indien zou worden uitgegaan van gevolgklasse CC2 of CC3, respectievelijk 1,35 of 1,50 had moeten zijn, wordt een stukje robuustheid ingeleverd. Echter, het Review Team is het met OpenIJ eens dat er nog steeds voldoende conservatieve aannamen zijn in de berekening, die de aangehouden factor 1,2 gerechtvaardigd. Het hanteren van de factor 1,2 wordt door het Review Team dus akkoord bevonden.

Op basis van de bevindingen, zoals voorgaand samengevat weergegeven, mag worden verondersteld dat het Binnenhoofd caisson als één geheel via het pneumatisch afzinken op de gewenste diepte kan

worden gebracht. Dan resteert de vraag of daarbij het optreden van ongewenste scheurvorming met voldoende mate van zekerheid kan worden voorkomen. Gezien het feit dat het Binnenhoofd caisson met name tijdens het afzinken relatief zwaar wordt belast, heeft OpenIJ op verzoek van het Review Team onderzocht welke spanningen en scheurvorming qua orde van grootte mag worden verwacht als het afzinken geheel volgens plan verloopt. De bevindingen voor die situatie zijn als volgt:

- De berekende, optredende spanningen en scheurwijdten voor de situatie tijdens afzinken als alles gaat, zoals is bedoeld, zijn relatief groot (*spanningen in wapening tot ca. 300 MPa en scheurwijdte tot ca. 0,5 mm*).
- Door diverse conservatieve aannames zullen deze in werkelijkheid geringer kunnen zijn (*o.a. door het feit dat middengrondberm toch wel enigszins meedraagt*).
- Het Review Team is akkoord om voor de afzinkfase een maximale scheurwijdte van 0,6 mm te accepteren. Voor wat betreft de aanname dat de scheurwijdte na afzinken halveert door afname van de inwendige krachten, zie de navolgende Aanbeveling 2.

Gegeven het feit dat de vloer van het Binnenhoofd caisson toch wel erg zwaar wordt belast tijdens het afzinken en de verwachting dat door conservatieve aannames dit in werkelijkheid significant minder kan zijn, beveelt het Review Team aan om, voor zover mogelijk, in de afzinkfase scheurvorming aan de onderzijde van de vloer te monitoren. Gezien het feit dat onder de vloer breedplaten als werkvloer zijn toegepast, die via tralieliggers met de vloer zijn verbonden, is het de verwachting dat dit mogelijk moet zijn. Dit past geheel in de 'observational method' die door OpenIJ wordt toegepast. Concreet worden de volgende aanbevelingen gedaan.

Aanbeveling 1: Voorgesteld wordt om aan het begin van het afzinkproces, voor zover mogelijk, de scheurvorming en scheurwijdte aan de onderzijde van de vloer op te nemen en te beoordelen op basis van de berekeningen.

Aanbeveling 2: In verband met de aangehouden veronderstelling dat de scheurwijdte na het afzinken zal halveren (*max. van 0,6 mm wordt max. 0,3 mm*), wordt voorgesteld om tijdens het afzinkproces na te gaan hoe de wijdte van een aantal scheuren afneemt.

Met betrekking tot de kans op discrete scheurvorming is het Review Team van mening dat onderscheid gemaakt kan worden tussen 'verzamelscheuren', die door buiging in het inwendige van de vloer sowieso zullen optreden, en 'onverwachte doorgaande scheuren' (*bijvoorbeeld langs de geconcentreerde wapening*).

Het Review Team is van mening dat mag worden aangenomen dat bij de voorgestelde procedure voor het afzinken, met een maximale berm breedte variatie van 0,5 m, de 'verzamelscheuren' geen negatief effect hebben op het constructief gedrag en er geen 'onverwachte doorgaande scheuren' op zullen treden.

Voor wat betreft de scheurvorming in het Binnenhoofd caisson voor zowel de situatie dat het afzinken geheel volgens plan verloopt, alsmede voor de situatie van significante afwijkingen in de voorgestelde ondersteuning door de grondbermen, ook al zullen die naar verwachting niet optreden, zou het goed zijn als het inzicht verder vergroot kan worden. Om die reden doet het Review team de navolgende aanbeveling.

Aanbeveling 3: Omdat, zo heeft het Review Team begrepen, het afzinken van het Binnenhoofd pas over geruime tijd zal plaatsvinden, is er ruim de tijd om het inzicht in het scheurgedrag van de constructie van het Binnenhoofd caisson verder te vergroten. Het Review Team adviseert om het niet-lineaire gedrag van een moot overdwars uit het

caisson, inclusief dwarswand, de betreffende delen van de vloer en langswanden (*inclusief de invloed van geconcentreerde wapening*) te analyseren met eindige elementenberekeningen (*ook bij variaties in steunbermbreedte*). Bij voorkeur dient dit te geschieden met 3D volume-elementen en te worden begeleid door een onafhankelijk specialist.

Met betrekking tot het eventueel optreden van ongewenste discrete scheurvorming dient te worden bedacht dat het zeer wel mogelijk is dat, in de zeer grote constructie van het Binnenhoofd, dergelijke scheurvorming optreedt zonder dat dit zichtbaar is. Om na het afzinken het vertrouwen te vergroten dat (*niet zichtbare*) discrete scheurvorming niet is opgetreden, wordt de navolgende aanbeveling gedaan.

Aanbeveling 4: Aanbevolen wordt om, indien dit goed mogelijk is, de bovenzijde van het caisson voorafgaand aan, en na afloop van, het afzinken met een 3D-scan in kaart te brengen. Als het vlak van de bovenzijde van het caisson voor en na afzinken vrijwel gelijk is gebleven, dan zou dat er op kunnen duiden dat er geen discrete scheurvorming is opgetreden. Belangrijker is dat, als er wel sprake is van een significante verandering in de vorm van het bovenvlak, doordat bijvoorbeeld een knik in het vlak over een bepaalde lijn aanwezig is, dan zou op basis daarvan nader onderzoek naar de oorzaak uitgevoerd kunnen worden en zouden wellicht bepaalde plaatsen aangeboord kunnen worden en kunnen worden geïnjecteerd.

Kort samengevat komen de bevindingen van het Review Team er voor wat betreft de constructie van het Binnenhoofd caisson op neer, dat deze qua sterkte tijdens het afzinken aanzienlijk robuust is, maar dat het, in verband met gedeeltelijke onbekendheid over het (scheur)gedrag van een dergelijke zeer grootschalige betonconstructie, heel goed is dat OpenIJ de '*observational method*' en een zeer stringente ontgravingsstrategie toepast.

3.4 Geotechnische aspecten

Voor wat betreft de geotechnisch aspecten bij het afzinken van de caissons en met name het Binnenhoofd caisson, heeft het Review team vooral aandacht gevraagd voor het bezwijkproces dat in de grond plaatsvindt tijdens het afzinken. Meer specifiek is aandacht gevraagd voor het feit dat het caisson op ca. NAP -17 m diepte een minder draagkrachtige kleilaag moet passeren. Dat roept namelijk de vraag op of daarbij de theoretische grondbermbreedte tijdelijk zou moeten toenemen, daar waar die voor de rest van het afzinkproces alleen maar afneemt, dan wel of dat tot een plotselinge grote zakking zou kunnen leiden.

Op basis van met name de door OpenIJ aangeleverde aanvullende informatie zijn de bevindingen van het Review Team voor wat betreft de geotechnische aspecten bij het afzinken van het Binnenhoofd caisson als volgt:

- De Plaxis-analyses van de grondmechanische bezwijkmechanismen tijdens het afzinken van het caisson zijn verhelderend en vergroten het inzicht in het uitvoeringsproces.
- Alle gebruikte modellen maken duidelijk dat de benodigde grondbermbreedte afneemt met toenemende afzinkdiepte, hetgeen een belangrijk gegeven is voor de beheersing van het afzinkproces.

- Aangetoond is dat praktisch bekende afzinkstappen van 10 à 20 mm goed overeenkomen met de theoretisch bepaalde afzinkstappen. Deze waarden liggen ruim binnen de vervormingsgrenzen van 50 mm die tijdens de uitvoering voor torsie worden gesteld.

Met betrekking tot de geotechnische aspecten heeft het Review Team de volgende aanbeveling:

Aanbeveling 5: Wees alert op mogelijk veranderend bezwijkgedrag van de grondbermen en daarmee het zakkingsgedrag van de constructie bij het naderen van de kleilaag op NAP -17 m.

Met betrekking tot de bouwkuipen had het Review Team na de eerste fase enkele vragen, die in het vervolg van de review voldoende door OpenIJ zijn onderzocht en beantwoord.

Met betrekking tot de geotechnische aspecten en bouwkuipen zijn de conclusies van het Review Team als volgt:

- Vanuit geotechnisch perspectief moet het afzinkproces voldoende beheerst uitgevoerd kunnen worden.
- Het Review Team heeft er voldoende vertrouwen in dat de bouwkuip is ontworpen conform geldende normen en richtlijnen.

3.5 Uitvoeringsaspecten

Met betrekking tot de uitvoeringsaspecten heeft het Review Team drie thema's onderscheiden. Navolgend zijn de bevindingen per thema weergegeven.

A. Betonconstructie met betrekking tot wapeningsconfiguratie

- OpenIJ heeft er alles aan gedaan om insluitingen en grindnesten in de constructie te voorkomen. Genoemd kunnen worden:
 - de keuze voor de mengselsamenstelling (*max. korrel en consistentiegebied*);
 - het gebruik maken van ervaring met constructies (offshore) met ook hoge wapeningsconcentraties en T-headed bars.

B. Afzinken, inclusief de benodigde gevoeligheidsanalyses

- Calamiteitenanalyses (*wegvallen luchtdruk, opbarsten kleilaag*) zijn uitgevoerd, waaruit blijkt dat de unity-check (UC) kleiner dan 1,0 blijft.
- Wel treedt forse zakking op (*van enkele decimeters tot 1,5 m bij het einde van het afzinken*) bij wegvallen van de luchtdruk, maar de kans dat dit optreedt, is klein en om de kans zeer klein te houden, maakt OpenIJ gebruik van:
 - dubbele afsluiters en/of terugslagkleppen;
 - redundantie in het luchtdruksysteem (*dubbele hoeveelheid compressoren*).
- Onderbouwd is dat 'hogging' situatie bij de dwarswand door een te brede berm breedte bij de middensnijrand niet op zal treden.
- Onderbouwd is dat afzinken in stapjes van maximaal 20 mm gebeurt en dat geen snelle zetting groter dan 100 mm op enig punt van de constructie kan optreden. Verder is ook voldoende

duidelijk gemaakt dat met de aan te houden bermbreedte toleranties ruim binnen de signaal- en interventiewaarden voor torsie wordt gebleven.

C. Monitoring tijdens afzinken: bermbreedtes en vervorming / verplaatsing caisson.

- Het Review Team is, na aanvankelijke scepsis, overtuigd geraakt van de goede werking van het bepalen van de grondbermbreedtes op afstand met camera's en haarspeldwapening (*met kleurmarkering aan de onderzijde van de vloer bevestigd*).
- Met de 'observational method' wordt bij de ontgravingsstrategie gereageerd op de werkelijke grondreactie.
- Het beheerssysteem van het binnen de toleranties blijven en het tijdig bijsturen op basis van signaal- en interventiewaarden, is voldoende adequaat door OpenIJ opgezet.

Met betrekking tot de uitvoeringstechnische aspecten zijn de conclusies van het Review Team als volgt:

- Zoals door OpenIJ gepresenteerd en vastgelegd, zal het op basis van het vervormingsgedrag van de grond onder het caisson, door (1) het zorgvuldig uitvoeren van het ontgravingsprotocol, (2) het monitoren van de vervormingen en verplaatsingen van het caisson en (3) het tijdig bijsturen (*op basis van signaal- en interventiewaarden*) goed mogelijk zijn om binnen de gestelde toleranties het caisson af te zinken, waarbij geen ongecontroleerde zettingen optreden.

Het Review Team doet met betrekking tot de uitvoering de volgende aanbevelingen:

Aanbeveling 6: Zorg voor een uitgebreide monitoring en registratie van vervormingen en verplaatsingen van het caisson.

Aanbeveling 7: Aanbevolen wordt om een intensieve samenwerking tussen het ontwerp- en uitvoeringsteam (*afzinken en monitoring*) tijdens de afzinkoperatie te hebben en te allen tijde de ontgravingsstrategie ('*observational method*') te blijven hanteren.

4 Conclusie

Met het doel na te gaan of OpenIJ de civieltechnische en uitvoeringsrisico's, die het bij de bouw van de sluishoofden van de nieuwe zeesluis te IJmuiden nog loopt, voldoende onderkent, heeft het Review Team in de periode februari 2018 tot en met mei 2018 in een intensieve samenwerking met OpenIJ vele aspecten van het Binnenhoofd caisson in de afzinkfase grondig onder de loep genomen.

Op basis van de door OpenIJ aangeleverde, uitgebreide informatie en de diverse aanvullende werkzaamheden in de genoemde periode, is het Review Team van mening dat OpenIJ de risico's bij de bouw van de sluishoofden voldoende onderkent en dat de beheersmaatregelen afdoende zijn. De beheersmaatregelen zijn gebaseerd op voldoende onderzoek naar het gedrag van de constructie en de ondergrond en de interactie tussen beide. Deze kennis wordt tijdens het uitvoeringsproces geborgd en toegepast door de 'observational method' toe te passen, waarmee het afzinken beheerst uitgevoerd kan worden.

Derhalve is het Review Team van mening dat OpenIJ voldoende heeft onderbouwd dat het goed mogelijk is om het Binnenhoofd caisson zonder ongewenste scheurvorming of andere schade op de

gewenste diepte te krijgen, mits de beoogde '*observational method*' en bijbehorende stringente ontgravingsstrategie adequaat wordt toegepast.

Om de inzichten in het (scheur-)gedrag van het Binnenhoofd caisson tijdens het pneumatisch afzinken vooraf nog verder te vergroten en het gedrag tijdens het afzinken nog beter te monitoren in het kader van de '*observational method*', zijn een aantal aanbevelingen gedaan.

De tijdens het review proces opgedane kennis met betrekking tot het Binnenhoofd caisson en de daarvoor gedane aanbevelingen, moeten, waar relevant, ook worden betrokken op het caisson van het Buitenhoofd, alsmede de drempelconstructie en de deursponning.

5 Tot besluit

Het Review Team wil deze rapportage graag afsluiten met de constatering dat het de samenwerking met OpenIJ als zeer prettig en constructief heeft ervaren. Het, in de ogen van het Review Team, positieve eindresultaat is mede te danken aan de grote inspanningen van OpenIJ tijdens het review proces, gedaan naar aanleiding van de diverse vragen en bemerkingen van het Review Team.

Rijswijk, 18 juni 2018

Bijlage A Constructie

A1 Thema's Constructie

Ten aanzien van de constructie van het Binnenhoofd zijn de volgende thema's relevant, nader verwoord in diverse vragen/onderwerpen:

Thema: Afzinkstrategie en uitgangspunten

1. Welke consequenties heeft een relatief late wijziging in de afzinkstrategie gehad en hoe is daarmee omgegaan?
2. Zijn de wijzigingen in uitgangspunten n.a.v. de aangepaste afzinkstrategie verantwoord?

Thema: Sterkte en robuustheid (UGT)

3. Hoe is de sterkte beschouwd?
4. Is torsie voldoende conservatief beschouwd?
5. Hoe gevoelig is de constructie voor afwijkingen in bermbreedte bij het afgraven?

Thema: Dwarskracht en ophangwapening

6. Is de dwarskrachtcapaciteit in de tijdelijke dwarswanden voldoende?
7. Is er voldoende ophangwapening in de langswanden?

Thema: Belastingen en gedrag tijdens afzinken

8. Welke belastingen treden op in de afzinkfase en wat betekent dat voor de constructie?
9. Zijn er mogelijkheden om de constructie in het kader van de 'observational method' nog beter te monitoren?

Thema: Grote afmeting, detaillering en scheurvorming

10. Wat betekent het dat de constructieafmetingen extreem groot zijn?
11. Is de detaillering van bijvoorbeeld knopen adequaat uitgevoerd?
12. Is er een kans op doorgaande discrete scheurvorming. Wat kan worden gedaan om dit te voorkomen en hoe kan achteraf worden bepaald of dit is opgetreden?

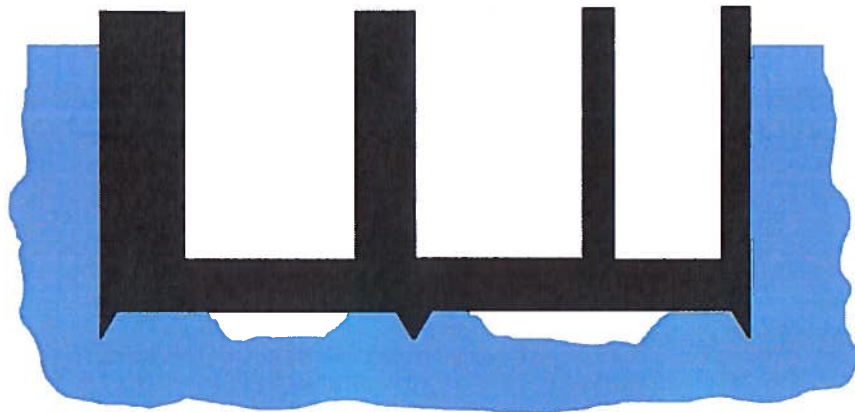
Voor een aantal van de voorgaand genoemde aandachtspunten geldt dat ze een rol spelen bij meerdere van de geformuleerde thema's, vragen en onderwerpen.

A2 Afzinkstrategie en uitgangspunten

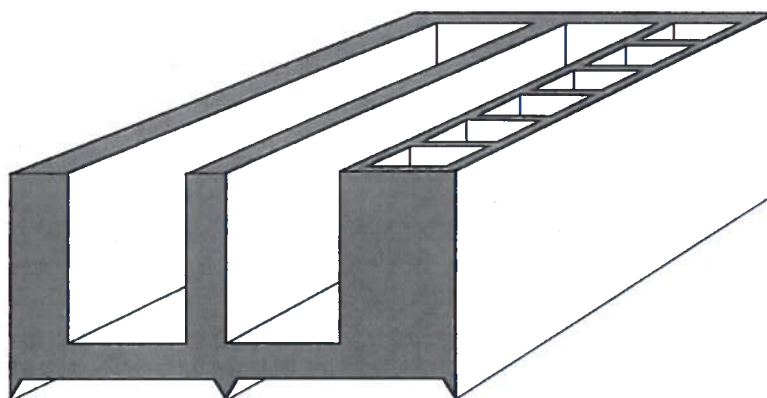
1. *Welke consequenties heeft een relatief late wijziging in de afzinkstrategie gehad en hoe is daarmee omgegaan?*
2. *Zijn de wijzigingen in uitgangspunten n.a.v. de aangepaste afzinkstrategie verantwoord?*

Het Binnenhoofd caisson wordt via de pneumatische afzinkmethode op zijn uiteindelijke plaats gebracht. Dat wil zeggen dat het 25,6 m hoge caisson in een ondiepe bouwput (*onderzijde vloer op NAP -5,0 m*) wordt gebouwd, waarna men het caisson door het eigen gewicht en het onder het caisson geleidelijk weggraven van grond, gecontroleerd laat zakken tot de uiteindelijke positie op NAP -24,3 m. Tijdens dat proces wordt in de graafkamer onder het caisson een luchtdruk in stand gehouden, die gelijk is aan de waterdruk op die diepte. In *Figuur 6* is dit ter illustratie schematisch weergegeven

voor een situatie waarbij er over de breedte sprake is van drie snijranden en het caisson wordt gedragen door drie, zogenaamde steunbermen (*aan beide uiteinden en in het midden*). Het linker compartiment en het middencompartiment betreffen de twee grote cellen waarin de deuren komen te liggen. Het rechterdeel is een deel met kleinere cellen waarin ballast wordt aangebracht (*Figuur 7*).



Figuur 6 Binnenhoofd caisson met drie snijranden, c.q. steunbermen, en twee graafkamers.



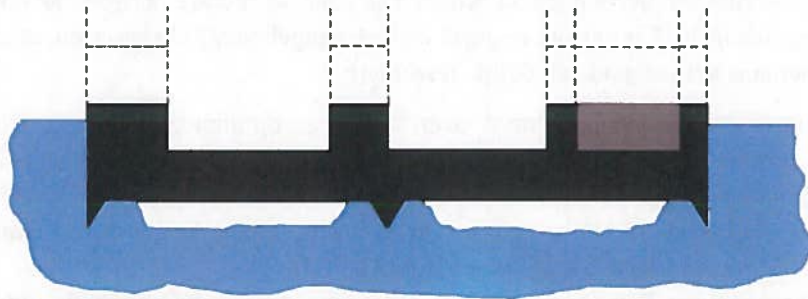
Figuur 7 Tekening van het Binnenhoofd.

In 2017 is door OpenIJ de wijze van afzinken van het Binnenhoofd caisson aangepast ten opzichte van het eerste ontwerp. De aanpassing, die significante gevolgen had voor met name de constructie, wordt navolgend toegelicht. In de loop van de tijd is er sprake geweest van drie verschillende beoogde wijzen van bouwen, c.q. afzinken, met de nodige gevolgen voor het ontwerp van het caisson (*Figuur 8*):

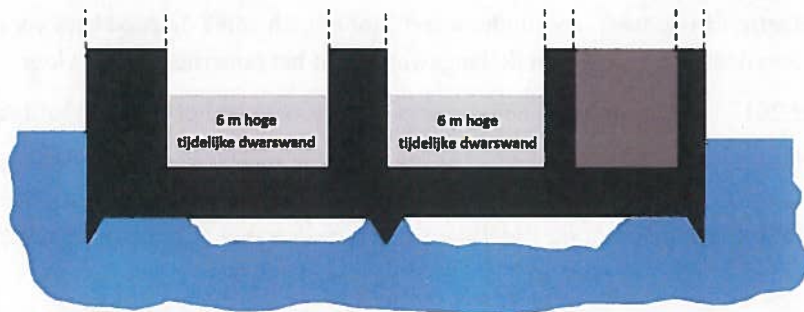
Afzinkmethode A: Initieel was het de bedoeling om het caisson af te laten zinken op drie bermen, waarvoor drie snijranden (*onder iedere buitenwand en één nabij de middenwand*) zijn aangebracht. Het caisson zou daarbij over de hoogte in meerdere fasen worden gebouwd en het caisson zou in twee fasen worden afgezonken.

Afzinkmethode B: In april 2017 is geconstateerd dat het ontwerp voor afzinken niet voldeed, waarna is overgegaan op een ontwerp waarbij de middenberm niet meer meedoet en het caisson in twee keer wordt afgezonken. De middensnijrand en de middenberm zou in één fase ook nog een beetje mee moeten doen. Bij deze variant zijn tevens tijdelijke dwarswanden geïntroduceerd met een hoogte van 6 m om de constructie in dwarsrichting voldoende sterkte en stijfheid te geven.

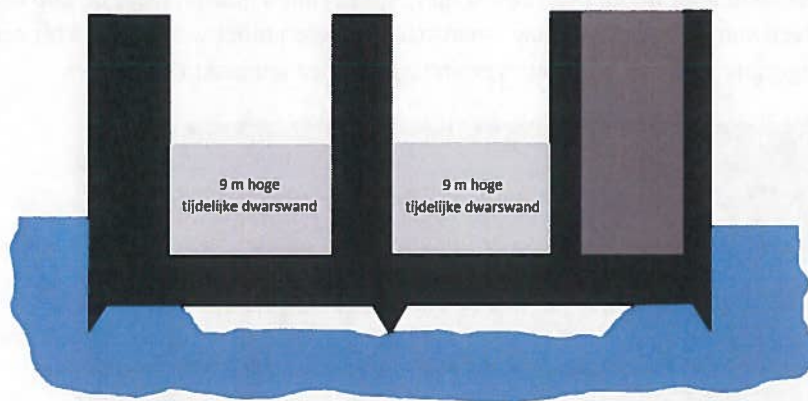
Afzinkmethode C: Oktober 2017 is besloten om het caisson in één keer te bouwen en in één doorgaande fase af te zinken naar de gewenste diepte, waarbij er rekentechnisch geen bijdrage is van steun door een middenberm. Hiervoor zijn constructief tijdelijke dwarswanden nodig met een hoogte van 9 m.



Afzinkmethode A: Middenberm doet mee en afzinken in meerdere fasen.



Afzinkmethode B: Middenberm doet beetje mee en afzinken in twee fasen.



Afzinkmethode C: Middenberm doet niet mee en afzinken in één keer.

Figuur 8 Drie methoden van afzinken van het Binnenhoofd caisson.

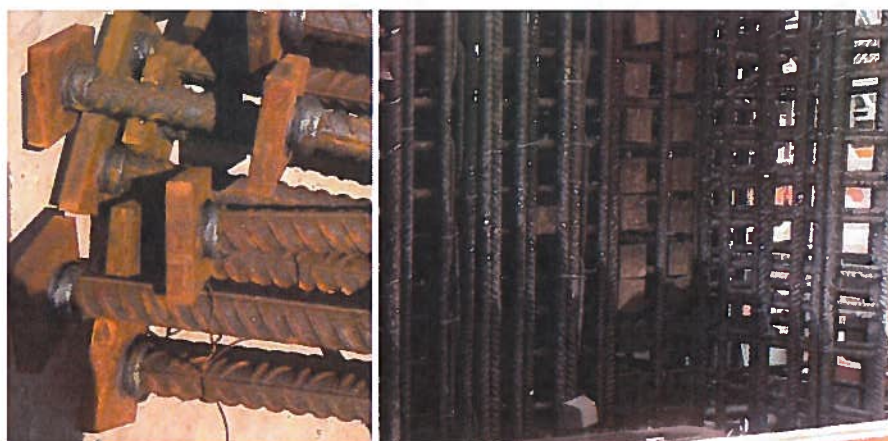
De wijzigingen in de afzinkstrategie hebben belangrijke consequenties voor het ontwerp van het caisson voor zover het de belastingen tijdens het afzinken betreft. Daar waar bij afzinkmethode A de grote belasting door het eigen gewicht van de middenwand direct zou worden afgedragen aan de grondberm er onder (*ter plaatse van de middensnijrand*), moet die belasting bij de uiteindelijk gekozen afzinkmethode C via de vloer worden afgedragen naar de grondbermen onder de langswanden aan de buitenzijden van het caisson. Omdat de vloer die belasting niet alleen kan dragen, heeft OpenIJ besloten om tijdelijke dwarswanden aan te brengen. Nadat het caisson op zijn definitieve plaats ligt,

worden die er weer uit gehaald (gesloopt). Bij afzinkmethode B zijn die tijdelijke dwarswanden 6 m hoog en bij afzinkmethode C is de hoogte 9 m geworden.

Omdat de wijzigingen in de afzinkstrategie van het Binnenhoofd caisson, in een relatief laat stadium zijn doorgevoerd en de consequenties voor het ontwerp groot zijn, vroeg het Review Team zich af welke consequenties dat kan hebben gehad. Kunnen de voor het nieuwe ontwerp benodigde aanpassingen in de vloer, die in 2017 is gestort, nog wel worden aangebracht? Op basis van een door OpenIJ overlegd tijdschema is het volgende duidelijk geworden:

- Het besluit om van afzinkmethode A over te stappen op afzinkmethode B is in april 2017 genomen. Die stap heeft de grootste consequenties voor het ontwerp van het caisson (*groter dan die bij de overgang van afzinkmethode B naar afzinkmethode C*). Op dat moment was er nog wel de mogelijkheid om op een eenvoudige wijze aanpassingen aan de wapening in de vloer door te voeren. Deze aanpassingen zijn o.a.:
 - het aanbrengen van T-headed bars in de vloer voor de verbinding van de tijdelijke dwarswanden met de vloer;
 - het ter plaatse van de west- en middenwand aanbrengen van T-headed bars voor de verankering van verticale wapening van de langswanden in het ondernet van de vloer.
- In oktober 2017 is begonnen met het storten van de vloer van het Binnenhoofd caisson.
- Korte tijd na de start van het storten van de vloer, is overgestapt van afzinkmethode B op afzinkmethode C. De consequenties van deze wijziging voor het ontwerp van het caisson zijn beperkt. Wel is besloten om de tijdelijke tussenwanden niet 6 m hoog te maken, maar 9 m hoog.

Ter toelichting kan worden vermeld dat T-headed bars wapeningsstaven zijn, waarop aan het uiteinde een kop is aangebracht door middel van een er op gestuikt stalen plaatje. Door de kop te haken achter de buitenste staven van de wapeningslaag waarop aangesloten moet worden, kan bij een zeer dichte wapeningsconfiguratie toch een adequate verbinding worden gemaakt (*Figuur 9*).



Figuur 9 T-headed bars (links) en toepassing in een wapeningsnet (rechts).

Het Review Team had in eerste instantie vraagtekens over het goed aan kunnen brengen van de T-headed bars. Maar OpenIJ heeft met foto's, 3D-simulaties en voorbeelden van vergelijkbare situaties in offshore toepassingen, in voldoende mate laten zien dat dit mogelijk was. Overigens is niet alle wapening uit de wanden doorgezet in de lagen van de onderwapening van de vloer. Dat was ook niet

nodig. Bij de beoordeling van de toegepaste ophangwapening in A4 “*Dwarskracht en ophangwapening*” is dan ook alleen de verticale wapening van de langswand beschouwd, die goed is verankerd. Daarmee wordt de verticale wapening bedoeld, die met T-headed bars of een ombuiging in het ondernet van de caissonvloer is verankerd.

Ondanks de toepassing van de tijdelijke dwarswanden, wordt de vloer in de afzinkfase nog steeds relatief zwaar belast. In A5 “*Belastingen en gedrag tijdens afzinken (BGT)*” komt dat aan de orde. Daar waar OpenIJ initieel als scheurwijdtecriterium een waarde van $w_k = 0,3$ mm voor de vloer aanhoudt (*basiswaarde 0,2 mm welke door de grote betondekking kan worden verhoogd naar 0,3 mm*), is dat bij afzinkfase C verruimd naar een scheurwijdte van $w_k = 0,6$ mm. De hiervoor gegeven onderbouwing is dat in de eindsituatie de scheurwijdte halveert door de geringere belasting, terwijl verder is aangegeven dat na afzinken de ruimte onder de vloer met beton wordt gevuld, waardoor sowieso de onderwapening van de vloer voldoende is beschermd. De onderbouwing dat na aflaten de scheurwijdte halveert, is naar de mening van het Review Team onvoldoende aangeleverd. Dat hoeft nog geen probleem te zijn, zoals in A5 “*Belastingen en gedrag tijdens afzinken (BGT)*” wordt besproken.

A3 Sterkte en robuustheid (UGT)

3. *Hoe is de sterkte beschouwd?*
4. *Is torsie voldoende conservatief beschouwd?*
5. *Hoe gevoelig is de constructie voor afwijkingen in bermbreedte bij het afgraven?*

Ook voor de beoordeling van de sterkte en robuustheid is met name gekeken naar het Binnenhoofd caisson in de afzinkfase. De variaties die tijdens het afzinken in de ondersteuning door de grondbermen kunnen optreden, spelen daarbij een belangrijke rol. Vragen die daarbij gesteld kunnen worden, zijn:

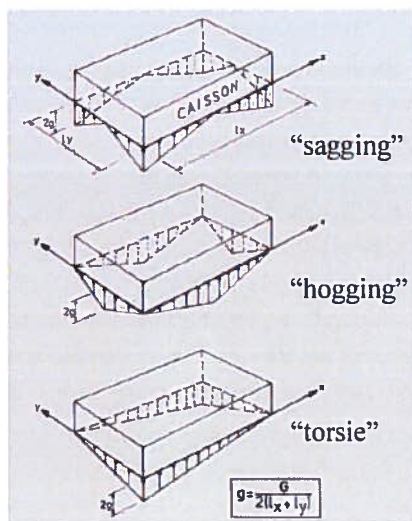
- Wordt het caisson gelijkmatig ondersteund tijdens het afzinken, of wordt, bijvoorbeeld, in een bepaald gebied het caisson helemaal niet ondersteund, waardoor de belastingafdracht significant anders is geworden?
- En is het caisson daar dan op berekend? Hierbij is sprake van een interactie tussen enerzijds geotechnische en uitvoeringsaspecten en anderzijds de constructie.

Alvorens in te gaan op de aanpak die OpenIJ heeft gevolgd voor het Binnenhoofd, zal eerst kort worden geschetst hoe hiermee normaliter bij het pneumatisch afzinken van caissons wordt omgegaan.

In de ROK1.2 [3] is aangegeven dat de snijrandbelasting ongelijkmatig verdeeld kan zijn in verband met onregelmatigheden in de grondslag en verschillen in ontgraving om het afzinken te sturen. Een drietal mogelijk maatgevende snijrandbelastingen is in de ROK1.2 aangegeven (*Figuur 10*):

- “*sagging*”: hoofdzakelijk dragen op de hoeken;
- “*hogging*”: hoofdzakelijk dragen in het midden van de wanden;
- “*torsie*”: hoofdzakelijk dragen op twee tegenover elkaar gelegen hoekpunten.

Als de belastingen, zoals weergegeven in *Figuur 10*, door het caisson kunnen worden opgenomen, dan mag worden aangenomen dat het caisson tijdens afzinken niet zal bezwijken en dat geen schade zal optreden.



Figuur 10 Ongelijkmatige snijrandbelastingen volgens ROK1.2 [3].

Het Binnenhoofd van de zeesluis IJmuiden is een zware constructie met dikke vloer (4 m) en zeer dikke wanden (tot 7 m). Echter, door de grote afmetingen is er ook sprake van grote belastingen tijdens afzinken en, omdat het geen gesloten bak is, is de constructie, zeker in dwarsrichting, buigslap en ook torsieslap. Het gevolg is dat voor met name buiging in dwarsrichting tijdelijke dwarswanden met een hoogte van 9 m worden toegepast. Daarnaast is voor het ontwerp van het Binnenhoofd caisson niet uitgegaan van alle belastinggevallen volgens de ROK1.2, maar is een andere aanpak gevolgd, die navolgend wordt toegelicht.

OpenIJ is op de volgende wijze omgegaan met een ongelijkmatige steundruk onder het Binnenhoofd caisson. Men heeft gekozen voor een **stringente ontgravingsstrategie** en het toepassen van de zogenoemde ‘**observational method**’. Dit betekent dat men:

- nauwkeurig vastlegt hoe moet worden ontgraven (grondbermbreedtes) om het caisson zo min mogelijk ongunstig te belasten;
- relatief strenge grenzen, c.q. toleranties, definieert waar men tijdens het afzinken binnen moet blijven;
- een uitgebreid en robuust registratiesysteem (monitoren) toepast om met grote zekerheid de werkelijke grondbermbreedtes onder het gehele caisson vast te kunnen stellen;
- de informatie die tijdens het afzinken wordt verkregen, gebruikt om te leren hoe de grondconstructie interactie is en die kennis vervolgens gebruikt bij het verder tot op de gewenste diepte afzinken.

Eenvoudig gezegd komt de ‘observational method’ er op neer dat men de constructie door metingen te doen tijdens afzinken zelf “laat vertellen wat er gebeurt”, om die informatie vervolgens te gebruiken bij het verder gecontroleerd afzinken.

OpenIJ heeft de volgende ontgravingsstrategie voor het Binnenhoofd:

- Bij de middensnijrand wordt de grond zodanig weggegraven dat de resterende grondbermbreedte zeer beperkt is. In de berekeningen wordt een (*gunstig werkende*) steun door de daar resterende berm niet meegenomen;
- Bij de kopse kanten van het caisson (noord en zuid) wordt de grond ook zo ver mogelijk weggegraven, zodat ook daar het caisson bijna niet wordt ondersteund. Een zekere grondbermbreedte is wel noodzakelijk om een blow-out te voorkomen;
- Onder de beide buitenste langswanden (oostwand en westwand) wordt een bij benadering rechte grondbermbreedte aangehouden. De gehele bermlengte wordt in vakken ingedeeld en de maximale variatie in bermbreedte is 0,5 m t.o.v. de gewenste bermbreedte in het betreffende vak.

Gegeven het voorgaande heeft OpenIJ voor de berekening van het Binnenhoofd caisson in eerste instantie de volgende berekeningen uitgevoerd:

- a) Voor de langswanden zijn de ROK belastinggevallen “sagging” en “hogging” in de uiterste grenstoestand (UGT) beschouwd;
- b) Voor de tijdelijke dwarswanden en de vloer waren een aantal bruikbaarheidsgrenstoestand (BGT) situaties en torsie beschouwd.

Met betrekking tot de in eerste instantie gevolgde aanpak en gemaakte berekeningen heeft het Review Team de volgende opmerkingen:

- De langswanden zijn zeer stijf en zullen qua sterkte voldoen. Echter, in de situatie dat onder een langswand sprake is van een ROK1.2 belasting (“sagging” of “hogging”) moet lokaal niet alleen een dwarswand en een deel van de vloer, maar ook een deel van het eigen gewicht van een langswand door (verticale) ophangwapening worden opgenomen. Omdat een dergelijke toets niet in de ontvangen stukken was opgenomen, heeft het Review Team hiervoor zelf een berekening uitgevoerd (zie A4 “Dwarskracht en ophangwapening”);
- Voor de dwarswanden was in de BGT gekeken naar twee belastingssituaties. Dat was enerzijds een belastingssituatie uitgaande van een gronddruk opgebouwd uit 30% gelijkmatig en 70% ongelijkmatig (“hogging” of “sagging” volgens ROK1.2; navolgend ROK30/70 genoemd) en anderzijds de belastingssituatie volgens de ontgravingsstrategie, waarbij er maximaal sprake is van een afwijking van 0,5 m in steunbermbreedte. Uit de rapportage van OpenIJ ontstond bij het Review Team de indruk dat OpenIJ de eerstgenoemde als te conservatief achtte in de betekenis dat die door de wijze van ontgraven in werkelijkheid toch nooit zou optreden. Om die reden heeft het Review Team gekeken naar de berekeningen en de daaruit volgende robuustheid van de constructie.
- Het Review Team is van mening dat met name de situatie aan het begin van afzinken kritisch is in die zin dat het caisson dan zeer zwaar wordt belast. Om die reden is dat op verzoek van het Review Team door OpenIJ nader beschouwd. In A5 “Belastingen en gedrag tijdens afzinken (BGT)” is daarover gerapporteerd.
- Het Review Team had opmerkingen en vragen bij met name de beschouwing van het opnemen van de dwarskracht in de dwarswanden. In A4 “Dwarskracht en ophangwapening” zijn beschouwingen van het Review Team opgenomen.
- Gegeven de extreem grote afmetingen van constructie elementen is de vraag relevant of de gangbare rekenregels nog wel van toepassing zijn. Het Review Team realiseert zich dat er eenvoudigweg geen kennis beschikbaar is om daarop voor de diverse aspecten antwoord te

geven. Dit neemt echter niet weg dat het goed is om dit in de beschouwingen, c.q. risico analyses mee te nemen. Het Review Team heeft vooral speciale aandacht gevraagd voor het risico van het ontstaan van discrete scheurvorming in de dikke constructie elementen. De wanden en vloeren zijn zeer zwaar gewapend. Maar de wapening concentreert zich in relatief dunne schillen aan de buitenzijden, terwijl het meters dikke inwendige van de vloer en de wanden nage-noeg ongewapend is. In A6 "*Grote afmetingen, detaillering en scheurvorming*" wordt hierop teruggekomen.

Robuustheid m.b.t. belasting van de tijdelijke dwarswanden

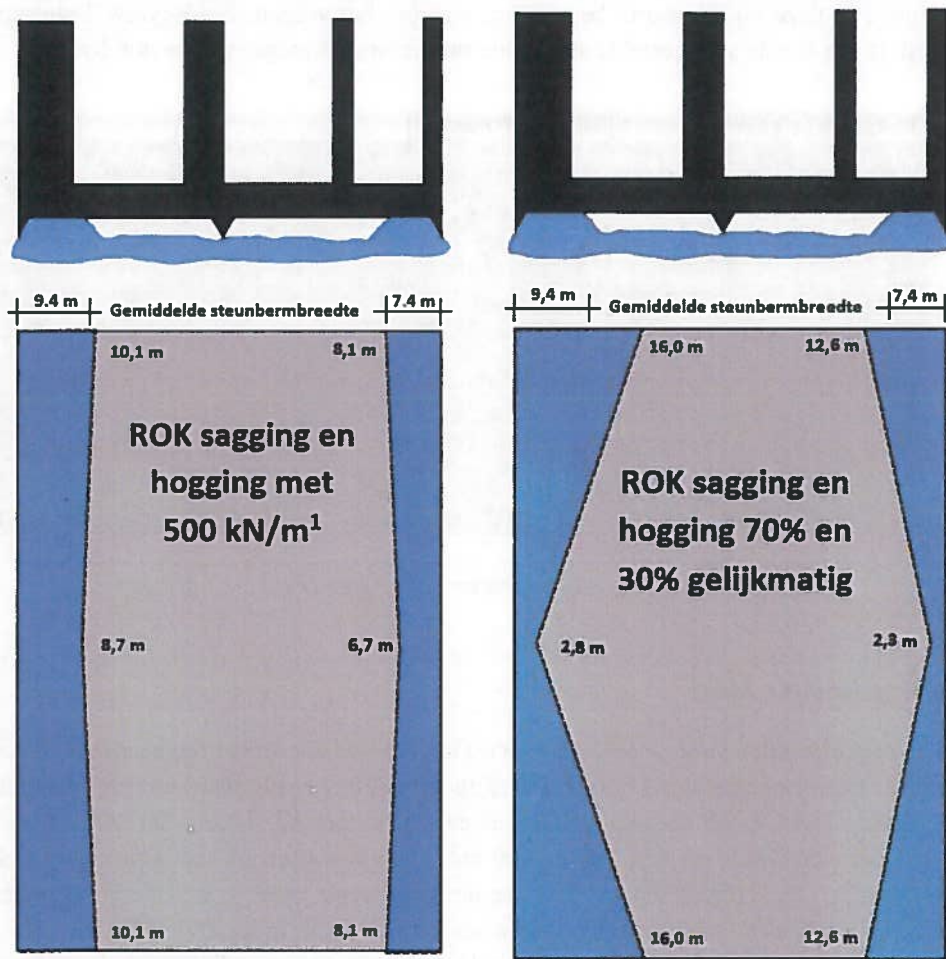
Voor de sterkte en stijfheid van het Binnenhoofd caisson in dwarsrichting worden tijdelijke dwarswanden toegepast. De navolgende beschouwingen zijn er op gericht inzicht te krijgen in de gevoeligheid van het caisson, en in het bijzonder de krachten in de dwarswanden, voor variaties in grondbermbreedte.

OpenIJ gaat voor de grondweerstand uit van een waarde die ligt tussen 400 kPa (*slappe grond*) en 1000 kPa (*sterke grond*). De door OpenIJ beschouwde twee belastinggevallen voor de dwarsrichting, uitgaande van een gronddruk van 750 kPa (is 750 kN/m²) zijn door het Review Team grafisch uitgezet (*Figuur 11*). Daarbij is uitgegaan van de verwachte gemiddelde steunbermbreedte (*9,4 m bij de westwand en 7,4 m bij de oostwand*).

Het Review team vroeg zich af hoe gevoelig het Binnenhoofd caisson, en dan met name in dwarsrichting, is voor een variatie in steunbermbreedte. Is het zo dat 'ROK 30/70' tot een aanzienlijk andere krachtswerking leidt dan de tijdens afgraven aan te houden maximale variatie in steunbermbreedte van 0,5 m? Het Review Team had namelijk de indruk dat de langswanden zeer stijf zijn en dat een variatie in steunbermbreedte daarom helemaal niet veel doet voor de krachten in de dwarswanden en de vloer. Dat volgt ook uit de onderstaande beschouwingen van het Review Team m.b.t. de door OpenIJ uitgevoerde berekeningen. OpenIJ heeft desgevraagd bevestigd dat het Review Team dat goed heeft geïnterpreteerd.

OpenIJ heeft het caisson opgedeeld in secties met in iedere sectie 2 of 3 dwarswanden. Met het 2,5D model¹ is berekend wat de variatie is in dwarskracht, bij de aansluitingen met de west- en oostwand, voor de wanden binnen de sectie. Dat wordt de 3D-factor genoemd. 3D-factoren zijn voor verschillende belastingsituaties berekend. Ook als er sprake is van een gelijkmatige steunbermdruk over de twee 80 m lange snijranden, dan gelden 3D-factoren, die niet gelijk zijn aan 1,0. Als vervolgens een situatie van ongelijkmatige steunbermdruk wordt geanalyseerd, dan komen daar 3D factoren uit, die in feite een combinatie zijn van enerzijds het 3D-effect van de constructie zelf en anderzijds van het 3D-effect van de ongelijkmatige steundruk.

¹ OpenIJ spreekt van 3D berekeningen. Het Review Team houdt aan dat bij 3D berekeningen volume-elementen zijn toegepast. In de berekeningen van het caisson is dat niet zo. De wanden en vloeren zijn geschematiseerd tot schaalementen en met die schaalementen is een ruimtelijke constructie gemaakt. Daarbij gebruiken wij de term 2,5D model.



Figuur 11 Veronderstelde twee onderscheiden belastingsituaties voor de BGT, uitgaande van een steundruk van 750 kN/m^2 .

In [2] zijn de 3D-factoren voor verschillende belastingsituaties en de oost- en westwand weergegeven. In *Figuur 12* is de tabel voor de oostwand weergegeven. Daaruit maakt het review team het volgende op:

- Voor een middensectie (dwarswanden 17, 18 en 19) geldt dat de variatie in de waarde van de 3D-factoren zeer beperkt is. Voor de BGT-situatie is er zelfs helemaal geen verschil tussen de grondbermvorm “Gelijkmatig” en de grondbermvormen “Hoeken” en “Midden”. Terwijl dat voor de UGT (*dus zeer grote variatie in steunbermdruk*) ook zeer beperkt is en alleen voor dwarswand 17 een verandering geeft van 0,88 (“Gelijkmatig”) naar 0,94.
- Voor de eindsecties zijn de 3D factoren wat groter dan voor de middensectie. Maar ook daar geldt dat de absolute waarde voor de 3D-factor voor het grootste deel wordt bepaald door de factor door de constructie zelf (*situatie “Gelijkmatig”*), waarop de constructie is gewepend.

Op basis van het voorgaande is het Review Team van mening dat een variatie van steunbermbreedte voor de dwarsrichting slechts een zeer geringe invloed heeft op de verdeling van de belasting over de dwarswanden. Oftewel, voor de krachten in de dwarswanden onder de ‘hogging’ en ‘sagging’ belastinggevallen is het Binnenhoofd caisson veel robuuster dan de indruk die het Review Team kreeg op basis van de rapportage van OpenIJ. Voor alle duidelijkheid, dit geldt nog niet voor het belastinggeval torsie, waar navolgend aandacht aan wordt besteed, en er zijn andere redenen, zoals

navolgend in deze bijlage wordt besproken, waarom het volgens het Review Team nog steeds belangrijk is om aan de voorgestelde stringente ontgravingsstrategie vast te houden.

Oostzijde (afgelezen westzijde cassetwand)

Afzinken – begin (BG1) Dwarswandnr.	Strook breedte [m]	Hoeken (UGT)	Midden (UGT)	Hoeken (BGT)	Midden (BGT)	Gelijkmatig (BGT)
21 (Noord)	11,66	1,67	1,17	1,42	1,38	1,40
20	8,55	1,32	1,35	1,33	1,33	1,33
19	10,77	0,99	1,01	1,01	1,01	1,01
18	11,60	0,95	0,95	0,95	0,95	0,95
17	11,15	0,83	0,94	0,87	0,88	0,88
16	10,35	0,60	0,76	0,67	0,68	0,68
15 (Zuid)	9,90	0,66	0,82	0,74	0,75	0,75
Zuidwand [kN]	7,03	47.817	40.673	44.422	43.886	44.168

Figuur 12 3D-factoren voor de westwand en verschillende belastingsituaties [2].

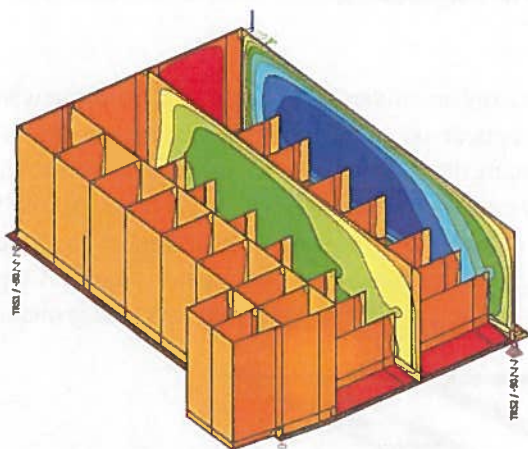
Robuustheid m.b.t. torsie

Een belangrijke reden voor OpenIJ om niet uit te gaan van alle belastinggevallen volgens de ROK 1.2 en een stringente ontgravingsstrategie aan te houden, is de gevoeligheid van het Binnenhoofd caisson voor torsie. OpenIJ heeft aangegeven dat een eerste berekening volgens het ROK 1.2 torsiebelasting-schema liet zien dat de hoeken wel ca. 600 mm zouden zakken en het caisson in aanzienlijke mate zou scheuren. OpenIJ heeft daarop besloten om voor torsie na te gaan wat een vervorming van + 50 mm voor overhoekse hoekpunten betekent voor het caisson in de afzinkfase en + 25 mm voor de eindfase. Dit bleek te resulteren in krachten in de constructie die opgenomen kunnen worden. Daarom is besloten om die vervorming van het caisson als grenswaarde aan te houden bij de uitvoering. Tevens zijn respectievelijk signaleringswaarden en interventiewaarden vastgelegd, die daar nog ruim binnen liggen.

Voor de berekening van de spanningen door een torsievervorming van het Binnenhoofd caisson heeft OpenIJ een elementenmodel gebruikt, waarbij de wanden en de vloer als schaalementen zijn ingevoerd (Figuur 13). Het gaat hierbij om compatibiliteitstorsie, waardoor in de uiterste grenstoestand (UGT) door scheurvorming de spanningen zeer sterk afnemen. Voor de berekening van die situatie heeft OpenIJ gevarieerd met de elasticiteitsmodulus (lees: *stijfheid*), waarbij waarden van 15000 MPa en 3000 MPa zijn beschouwd, overeenkomend met respectievelijk ca. de helft en 10% van de ongescheurde stijfheid van gewapend beton.

Het was naar de mening van het Review Team goed geweest als naast de berekeningen, waarbij de scheurvorming is verdisconteerd door een uniforme reductie van de elasticiteitsmodulus ook berekeningen waren uitgevoerd, waarbij niet alle elementen een lagere stijfheid was gegeven, maar slechts de zwaarst belaste elementen. Verder had men, gezien de extreme afmetingen van wanden en vloer, ook 3D-berekeningen met volume-elementen kunnen maken, om daarmee fijn verdeelde scheurvorming aan randen en relatief grote doorgaande scheurvorming in de kern mee te kunnen nemen. Gezien het stringente ontgravingsbeleid met de aangehouden tolerantie van maximale bermbreedte afwijkingen van 0,5 m, is het Review Team van mening dat torsie voldoende is onderzocht en wordt

beheerst. In aanvullende berekeningen [1] heeft OpenIJ laten zien dat deze tolerantie op de steunbermbreedte veel kleiner is dan benodigd is voor het ontwikkelen van volledige torsie (een factor 2 tot 7).



Figuur 13 *Elementenmodel waarmee OpenIJ onder andere de krachtswerking door torsie heeft berekend.*

Ook bij de beschouwing van de spanningen in de constructie in de afzinkfase speelt torsie een rol. Dat komt aan de orde in A5 “*Belastingen en gedrag tijdens afzinken*”. Ook bij scheurvorming in A6 wordt nog aandacht besteed aan het belastinggeval torsie.

Belastingsfactor voor eigen gewicht

In het kader van het onderwerp “sterkte” heeft het Review Team aandacht gevraagd voor de toegepaste belastingsfactor. OpenIJ hanteert namelijk een belastingsfactor 1,2 voor de belasting door eigen gewicht. Voor een constructie in constructieklasse CC3, zoals die voor het caisson van toepassing verklaard zou kunnen zijn, zou een belastingsfactor 1,5 van toepassing zijn. Ook als wordt uitgegaan van constructieklasse CC2 dan nog zou de van toepassing zijnde belastingsfactor van 1,35, groter zijn dan wat OpenIJ heeft aangehouden.

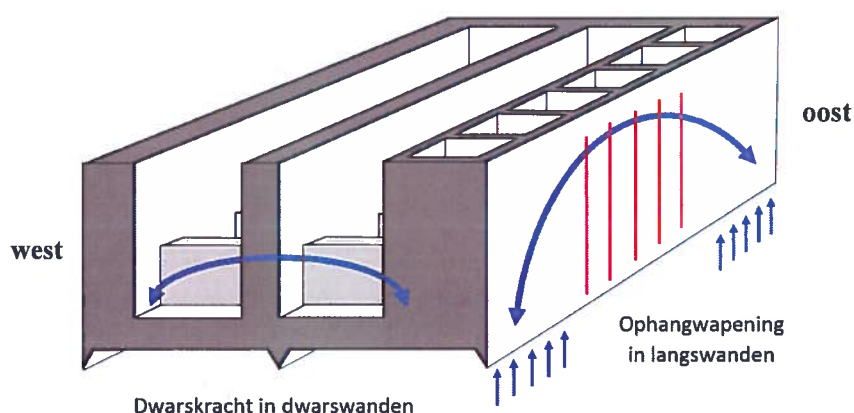
OpenIJ heeft aangegeven het aanhouden van de belastingsfactor van 1,2 voor eigen gewicht verantwoord te vinden, omdat in de berekeningen vele conservatieve aannames zitten, welke ook zijn benoemd, en omdat het afzinken een tijdelijke situatie betreft [1]. Aanvullend merkt het Review Team op dat niet alle door OpenIJ in rekening gebrachte belastingsgevallen, bij de beoogde bermbreedte variatie, in de veronderstelde grootte optreden en daarmee tot kleinere dan de veronderstelde krachten zullen leiden. Vanwege deze redenering heeft het Review Team geen bezwaar tegen het rekenen met de belastingsfactor 1,2.

Samengevat is het Review Team van mening dat de sterkte en robuustheid (ook ten aanzien van torsie) van het Binnenhoofd caisson voldoende zijn beschouwd en voldoende zijn en dat de gevoeligheid van het caisson voor afwijkingen grondbermbreedte beperkt is.

A4 Dwarskracht en ophangwapening

6. *Is de dwarskrachtcapaciteit in de tijdelijke dwarswanden voldoende?*
7. *Is er voldoende ophangwapening in de langswanden?*

Het Review Team heeft het door wapening opnemen van de in de (tijdelijke) dwarswanden optredende dwarskrachten nader beschouwd, alsmede de ophangwapening in de langswanden (Figuur 14). Het Review Team heeft een andere mening dan OpenIJ over de dwarskrachtafdracht in de dwarswanden, maar is van mening dat de aanwezige wapening wel voldoet. Navolgend is de door het Review Team opgestelde beschouwing weergegeven. Voor wat betreft een ongelijkmatige steundruk onder langswanden heeft OpenIJ een aantal berekeningen gemaakt. Echter, daarbij is OpenIJ ervan uitgegaan dat het gehele gewicht van de wand nog wel wordt afgedragen naar de grondberm.



Figuur 14 Aandachtspunten dwarskracht in dwarswanden en ophangwapening in langswanden.

Het Review Team heeft de situatie beschouwd dat dit laatste niet het geval is en heeft beoordeeld of dan voldoende verticale wapening aanwezig is om de belasting onder uit de langswand naar boven (boven de drukboog) te brengen. Dat blijkt het geval te zijn. De onderbouwing daarvoor is navolgend aangegeven.

Dwarskracht en dwarswanden

OpenIJ neemt de in de dwarswanden aanwezige dwarskracht met verticale dwarskrachtwapening op (o.a. 3 rijen verticale wapening over de breedte van een dwarswand). OpenIJ heeft de hellingshoek van een dwarskrachtscheur zo gekozen, dat zoveel als mogelijk dwarskrachtwapening de scheur kruist. De kleinste nog toelaatbare scheurhelling wordt gevonden voor de situatie waarin de schuine betondrukdiagonalen nog juist voor sterkte voldoen.

Het Review Team heeft opgemerkt, dat OpenIJ daarbij veronderstelt, dat de dwarskracht theorie mag worden toegepast die van toepassing is bij een slanke ligger. OpenIJ stelt, dat de dwarswand, gezien als ligger, ook inderdaad slank is. Het Review Team onderkent dat, maar stelt dat dit alleen voor buiging van toepassing is; de ligger is niet slank voor dwarskracht. Dit wordt navolgend toegelicht.

Of de ligger slank is voor dwarskracht, volgt uit de verhouding tussen het maximale buigend moment en de maximale dwarskracht in een liggerdeel tussen een vrije eindoplegging en een doorsnede waarin het buigend moment maximaal is (NEN 6720 art. 8.2.3.1). Als alleen sprake is van een punt-

last nabij de eindoplegging, is bij de verhouding $ald = 3$ sprake van de overgang van het afschuifbuigbreuk bezwijkmechanisme van de slanke ligger ($ald > 3$) naar het boog-trekband bezwijkmechanisme van de gedrongen ligger ($ald < 3$) (J.C. Walraven: 'Afschuiving'. In: *Theorie en praktijk van het gewapend beton*, A.S.G. Bruggeling & W.A. de Bruijn, 1985). Hierin is a de afstand van de puntlast tot de eindoplegging en is d de nuttige hoogte van de ligger. Bij een gelijkmatig verdeelde belasting treedt de voorgaand genoemde overgang tussen dwarskracht bezwijkmechanismen op bij een verhouding $ld = 12$ waarin l is de overspanning van de ligger in het geval van een statisch bepaald opgelegde ligger.

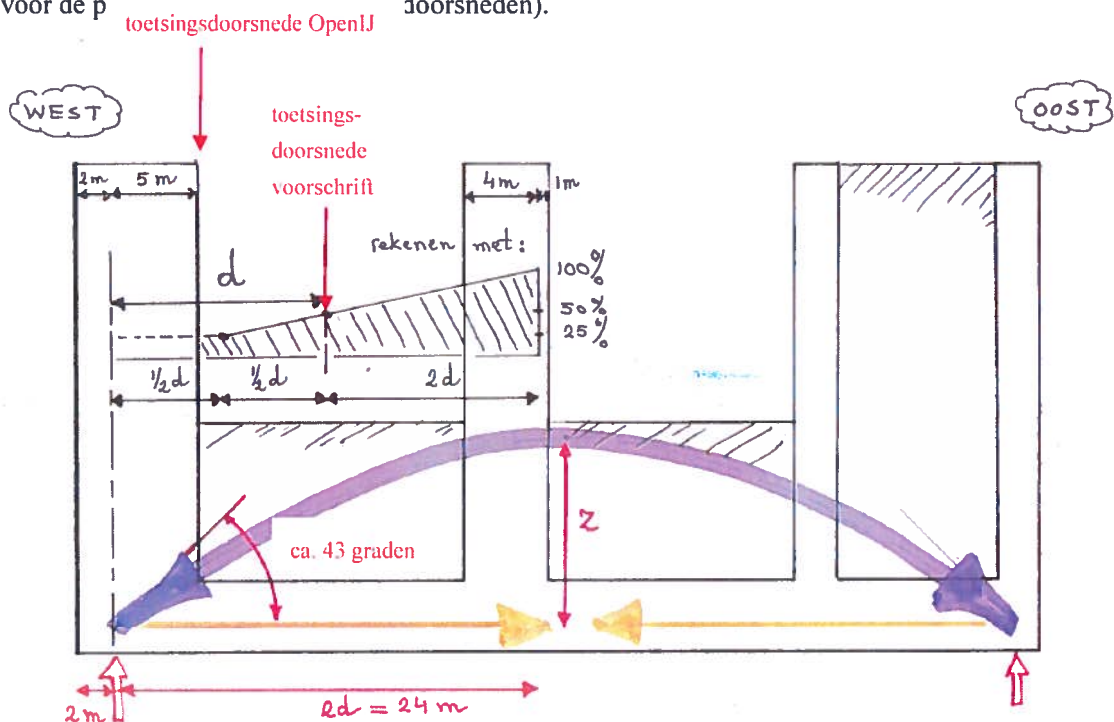
OpenIJ modelleert een dwarswand als een statisch bepaald opgelegde ligger. De opleggingen zijn de steunbermen onder de west- en oost-langswand. De overspanning l is circa 50 m en de wandhoogte is de vloerdikte (4 m) plus de hoogte van de dwarswanden (9 m) is 13 m. De nuttige hoogte d is daarmee circa 12 m (uitgaande van buigwapening onderin de vloer, in combinatie met activering van een deel van de buigwapening aanwezig bovenin de vloer). Dan is $ld = 50/12 = 4 \ll 12$, waaruit volgt dat sprake is van een voor dwarskracht gedrongen ligger. Als gevolg hiervan, mag de helling van een dwarskrachtscheur niet vrij worden gekozen.

Het review team heeft een alternatieve berekening gemaakt. Daarbij is de helling van een dwarskrachtscheur ontleend aan de hellingshoeken bij de geboorten van een drukboog die zich in een dwarswand instelt. Dit is in *Figuur 15* toegelicht. Uitgegaan is van een ligger met een overspanning van 52 m. Dat is de totale breedte van het caisson (55 m) minus 3 m ($2 + 1 = 3$ m). De 3 m is de som van de twee afstanden van de resulterende wapening ophangkrachten tot de buitenzijde van de west-, respectievelijk, oost-langswand. Dit is voor de west-langswand nader toegelicht in *Figuur 17*. In de figuur zijn in de west-langswand twee gele verticale pijlen getekend. De pijlen geven aan hoe de boog is "opgehangen" in een langswand. Dit kan van toepassing zijn als er lokaal onvoldoende verticale grondreactie is om de gehele verticale kracht uit de boog direct naar de steunberm af te dragen. Dit aspect wordt, met betrekking tot de daartoe benodigde "ophangwapening", navolgend nader onderzocht. Omdat aan de buitenzijde van de west-langswand tweemaal zoveel goed in de vloer verankerde ophangwapening aanwezig is als aan de binnenzijde van die wand, grijpt de resulterende ophangkracht in de figuur uit het midden van de west-langswand aan. De west-langswand is 7 m breed. De resulterende kracht bevindt zich ongeveer $(2 \cdot 0 + 1 \cdot 7)/3 = 2$ m (afgeronde waarde) uit de buitenzijde van de west-langswand. Deze aanpak is ook gevolgd voor de oost-langswand. In die wand bevindt zich aan de buiten- en binnenzijde evenveel goed verankerde ophangwapening. De resultante van de ophangkracht bevindt zich dan ter plaatse van het midden van de wand. De oost-langswand is 2,5 m breed. De resultante bevindt zich $2,5/2 = 1$ m (afgeronde waarde) uit de buitenzijde van de oost-langswand.

Als voldoende steunbermbreedte beschikbaar is, representeren de twee opwaartse puntlasten in *Figuur 15* de resultanten van de steunberm reacties. De in de figuur vermelde 2 m afstand van buitenzijde west-langswand tot de puntlast representeert dan een steunberm breedte van 4 m. Voor de oost-langswand representeert de afstand van 1 m in de figuur een steunberm breedte van 2 m. Dat zijn beiden, gezien de door OpenIJ berekende verwachte steunbermbreedtes (gemiddeld 9,4 m en 7,4 m onder respectievelijk de west- en oostwand), conservatieve waarden.

De vloerdikte (4 m) plus de hoogte van de dwarswanden (9 m) geeft een overspanning/hoogte-verhouding $52 / (4 + 9) = 4,0$. Voor een statisch bepaald opgelegde ligger, hetgeen in dit schema van toepassing is, is de rekenkundige inwendige hefboomsarm voor buiging ($l = 52$ m; $h = 13$ m) is $z = 15,6$ m (NEN6720 art. 8.1.4 - statisch bepaalde ligger: $z = 0,2l + 0,4h$, maar niet meer dan $0,6l$; $0,2 \cdot 52$

+ $0,4 \cdot 13 = 15,6$ m). Dat is meer dan de totaal fysiek beschikbare hoogte (13 m). Daarom wordt z berekend uit de beschikbare hoogte, het veronderstelde aangrijpingspunt van de betondrukkracht in de boog en de positie van de trekband in de vloer; $z = 12$ m is een realistische waarde. Dit omdat er rekening mee is gehouden, dat mogelijk ook wapening bovenin de vloer moet worden geactiveerd om de kracht in de horizontale trekband op te nemen. Met $z = 12$ m en $l = 52$ m volgt een hellingshoek bij de geboorte van de boog, beschreven met een parabool, van circa 43 graden. Ter plaatse van de overgang van de west-langswand naar een dwarswand (5 m uit de geboorte van de boog; de toetsingsdoorsnede van OpenIJ, zie Figuur 15), is de helling van de boog ongeveer 37 graden. De hellingshoek neemt af tot circa 26 graden ter plaatse van de volgens het voorschrift te toetsen doorsnede (Figuur 15). Er wordt op gewezen dat dit nagenoeg gelijk is aan de door OpenIJ gehanteerde hellingshoek van de dwarskrachtscheur (27 graden). Het review team wijst er op dat het hier twee verschillende doorsneden betreft. De hellingshoek van de boog is 37 graden in de toetsingsdoorsnede van OpenIJ en 26 graden in de door het voorschrift toegestane toetsingsdoorsnede (zie Figuur 15 voor de p



Figuur 15 Dwarsdoorsnede over het Binnenhoofd caisson. Drukboog in de dwarswanden en trekband in de vloer.

Het Review Team heeft navolgend de door OpenIJ in rekening gebrachte dwarskracht nader beschouwd. Het Review Team heeft geconstateerd, dat OpenIJ geen rekening heeft gehouden met directe lastafdracht naar de opleggingen in de west- en oost-langswanden. Ook heeft OpenIJ, zoals voorgaand vermeld, de dwarskracht ter plaatse van de dag van de oplegging (dat is: bij de overgang van een dwarswand in een langswand, zie Figuur 15) gebruikt. Het van toepassing zijnde voorschrift (NEN-EN 1992-1-1) geeft aan dat de dwarskracht mag worden getoetst in een snede tot binnen een afstand d (de nuttige hoogte van de betonddoorsnede) van de oplegging.

Het review team heeft daarom zelf een berekening gemaakt. Bij de door het review team gemaakte berekeningen is gebruik gemaakt van rekenresultaten en uitgangspunten die ook navolgend bij de

beschouwing van de ophangwapening in de langswanden zijn gebruikt. In *Figuur 16* zijn de rekenresultaten en toelichtingen bij de berekeningen getoond.

Rekenwaarde dwarskracht voor wapeningsberekening en unity check met 3D-factor = 1,0		
V-Rd	rekenwaarde dwarskracht = oplegreactie	5413 [kN/m]
	aandeel eigen gewicht van West-langswand	500 [kN/m]
	aandeel vloer, dwarswanden en waterdruk over lengte 7 m	446 [kN/m]
	Rekenwaarde dwarskracht aan binnenzijde West-langswand	4468 [kN/m]
	Stel: $d = z$ $2d = 2 \cdot 12 = 24 \text{ m}$	
	Reductie tot $av / (2d)$ voor $av = 12 \text{ m}$ tot 24 m	
	$av = 12 \text{ m}$: reductie tot 50%	
	$av = 24 \text{ m}$: reductie tot 100% (dat is: geen reductie)	
	gemiddeld aan te houden voor de zone tussen $0,5d$ en d : reductie tot $(25\% + 50\%) / 2 = 37,5\%$	
	aandeel vloer, dwarswanden en waterdruk over lengte 5 m (62,5% reductie in rekening gebracht)	265 [kN/m]
	Rekenwaarde dwarskracht $2 \text{ m} + z = 14 \text{ m}$ uit buitenzijde West-langswand	4202 [kN/m]
	gemiddeld aan te houden voor de zone tussen d en $2d$: reductie tot $(50\% + 100\%) / 2 = 75\%$	
	aandeel vloer, dwarswanden en waterdruk over een afstand $d = z = 12 \text{ m}$ met reductie tot 75%	
	Rekenwaarde dwarskracht $2 \text{ m} + 2d = 26 \text{ m}$ uit buitenzijde West-langswand	255 [kN/m]
	Rekenwaarde dwarskracht $2 \text{ m} + 2d = 26 \text{ m}$ uit buitenzijde West-langswand	3948 [kN/m]
	aandeel middenwand 5 m breed	
	linkerzijde middenwand op 22 m uit buitenzijde West-langswand: reductie tot $(22 \text{ m} - 2 \text{ m}) / (2 \cdot 12 \text{ m}) = 0,83$	
	4 m binnen de middenwand is op 26 m uit buitenzijde West-langswand: reductie tot 1,00 (dat is: geen reductie)	
	over 4 m breedte van de 5 m brede middenwand, gemiddelde reductie tot: $(0,83 + 1,00) / 2 = 0,92$	
	4 m van de 5 m brede (dat is 80%) middenwand met reductie tot 92%	230 [kN/m]
	Rekenwaarde dwarskracht voor benodigde dwarskrachtwapening	3717 [kN/m]
	Verhouding dwarskracht t.b.v. wapeningsbehoefte en oplegreactie	0,83 [-]

Figuur 16 Berekening van de dwarskracht die de dwarskrachtwapening in de te toetsen doorsnede bepaalt.

Het uitgangspunt van de berekeningen, is een rekenwaarde van de verticale reactie grondreactie van 5413 kN/m (zie bovenaan in *Figuur 16* en navolgend bij de beschouwing van de langswanden), geconcentreerd (en daarom als puntlast) verondersteld als oplegreactie aan te grijpen onder de buitenzijde van de west-langswand.

Omdat hier sprake is van een berekening die betrekking heeft op de vraag of de door OpenIJ uitgevoerde dwarskrachtwapening analyse conservatief is, is navolgend een verhoudingsgetal aangehouden, te weten: de verhouding tussen de dwarskracht die het Review Team berekent en de dwarskracht die OpenIJ heeft aangehouden. Om de berekening inzichtelijker te maken en omdat het een verhoudingsgetal betreft, is door het Review Team geen 3D-factor in de berekende dwarskrachten meegenomen.

Voorgaand is al gewezen op de 3D-factoren. Ter nadere toelichting daarop het volgende. Het caisson van het Binnenhoofd is een constructie die, qua geometrie, niet symmetrisch is. Bijvoorbeeld, het caisson heeft een zuidwand, maar geen noordwand. En, de noordzijde van het caisson is breder dan

de zuidzijde. Het gevolg hiervan is, dat, tijdens het afzinken, de in het caisson aanwezige, tijdelijke dwarswanden niet allemaal even zwaar worden belast. De mate waarin de krachtsverdeling van een gelijkmatige krachtsverdeling afwijkt, is ook nog afhankelijk van het beschouwde belastingsgeval en daarmee ook van het antwoord op de vraag of een uiterste grenstoestand (UGT) of een bruikbaarheidsgrenstoestand (BGT) wordt onderzocht. OpenIJ heeft daarom, bij het dimensioneren van de dwarswanden, 3D-factoren gebruikt. Een 3D-factor is de verhouding tussen de in een individuele dwarswand berekende kracht en de kracht die optreedt als ervan wordt uitgegaan dat alle dwarswanden een gelijk deel van het caissongewicht zouden dragen.

OpenIJ heeft de dwarswanden in drie sets ingedeeld. Binnen een set zijn de dwarswanden door OpenIJ voor dezelfde kracht gedimensioneerd. OpenIJ heeft beoordeeld welke dwarswand binnen een set relatief het zwaarst is belast. Voor die betreffende wand is een 3D-factor berekend en die factor is toegepast voor alle dwarswanden die tot de betreffende set wanden behoren.

Navolgend wordt nu, beginnend bij de oplegging onder de west-langswand, links in *Figuur 15*, in stappen, naar de voor dwarskrachtwapening maatgevende snede (volgens het voorschrift) gegaan.

Het van toepassing zijnde voorschrift NEN-EN 1992-1-1 geeft aan dat de dwarskracht niet hoeft te worden getoetst in een snede binnen een afstand d (de nuttige hoogte van de betondoorsnede) van de oplegging. De nuttige hoogte van de vloer-dwarswand doorsnede is, conservatief gesteld, circa $d = 12$ m (totale hoogte $= h = 13$ m) en is daarmee gelijk gesteld aan de inwendige hefboomsarm z . De maatgevende verticale snede bevindt zich dan 12 m uit de positie waar de grondreactie aangrijpt. In de betreffende verticale snede wordt de grootte van de dwarskracht die voor de hoeveelheid toe te passen dwarskrachtwapening maatgevend is, berekend. Daarbij wordt gebruik gemaakt van een rekenkundige reductie van de in rekening te brengen belastingen (NEN-EN 1992-1-1). De reductie is toegestaan, omdat een deel van de belasting direct door een drukboog naar de opleggingen wordt afgedragen en daarom geen dwarskrachtwapening vereist. De reductie is in *Figuur 15* aangeduid met de gearceerde figuur. Tot een afstand $0,5d$ van de oplegging wordt 25% van de belasting in rekening gebracht (reductie 75%). Tussen $0,5d$ en $2d$ van de oplegging neemt de reductie lineair af van 75% tot 0%. Dit betekent dat in die zone 25% tot 100% (lineair toenemend) van de belasting in rekening wordt gebracht.

In *Figuur 16* is vermeld dat eerst 75% van het aandeel in het eigen gewicht van de west-langswand (zie ook navolgend onder “*Ophangwapening in langswanden*”; 75% van 666 kN) en 75% van het eigen gewicht van de dwarswanden, de vloer en de opwaartse waterdruk in mindering wordt gebracht. Dit heeft betrekking op een zone met een breedte van 5 m (van de oplegging tot de binnenzijde van de 7 m brede west-langswand; $7 - 2 = 5$ m).

Op een afstand $d = 12$ m vanaf de oplegging bevindt zich de voor dwarskrachtwapening maatgevende doorsnede. Dat is $12 - 7 = 5$ m uit de binnenzijde van de west-langswand. Tot een zone $2d = 2 \cdot 12 = 24$ m vanaf de oplegging mag de belasting worden gereduceerd.

Over de zone gelegen tussen d en $2d$ vanaf de oplegging is de gemiddelde reductie 25%. Dit is van toepassing op het eigen gewicht van de dwarswanden, de vloer en de opwaartse waterdruk (255 kN/m reductie in *Figuur 16*). Binnen de betreffende zone is ook 4 m van de 5 m brede middenwand aanwezig. De gemiddelde reductie is hier 8% (230 kN/m reductie in *Figuur 16*).

Geconcludeerd wordt, zie onderaan in *Figuur 16*, dat de voor dwarskrachtwapening in rekening te brengen dwarskracht 3717 kN is en daarmee gelijk is aan 83% van de dwarskracht in de overgang tussen de west-langswand en een dwarswand. Dat is doorsnede waaraan OpenIJ de dwarskracht ontleent.

OpenIJ hanteert een hellingshoek van de dwarskrachtscheur van circa 27 graden. De door het review team berekende hellingshoek van de boog in de te toetsen doorsnede is circa 26 graden en daarmee nagenoeg gelijk aan de door OpenIJ gehanteerde hellingshoek. Het review team wijst er op, dat het hier wel de hellingshoeken in twee verschillende doorsneden betreft (zie *Figuur 15*). Dat heeft op zich in theorie geen gevolgen voor het resultaat. De door OpenIJ gehanteerde hellingshoek is daarom door het Review Team akkoord bevonden.

Met betrekking tot de door OpenIJ in rekening gebrachte dwarskracht (ter plaatse van de overgang van de west-langswand in een dwarswand) blijkt dat de dwarskracht in de volgens het voorschrift te toetsen doorsnede circa $100\% - 83\% = 17\%$ kleiner is dan de dwarskracht in de doorsnede waarmee OpenIJ heeft gerekend.

Voorgaande analyse is door het Review Team ook voor de oost langswand uitgevoerd. De dwarskracht in de daar te toetsen doorsnede is $100\% - 66\% = 34\%$ kleiner dan de dwarskracht in de doorsnede waarmee OpenIJ heeft gerekend.

Geconcludeerd wordt, dat de door OpenIJ toegepaste dwarskrachtwapening qua capaciteit als zijnde *voldoende* is te beoordelen.

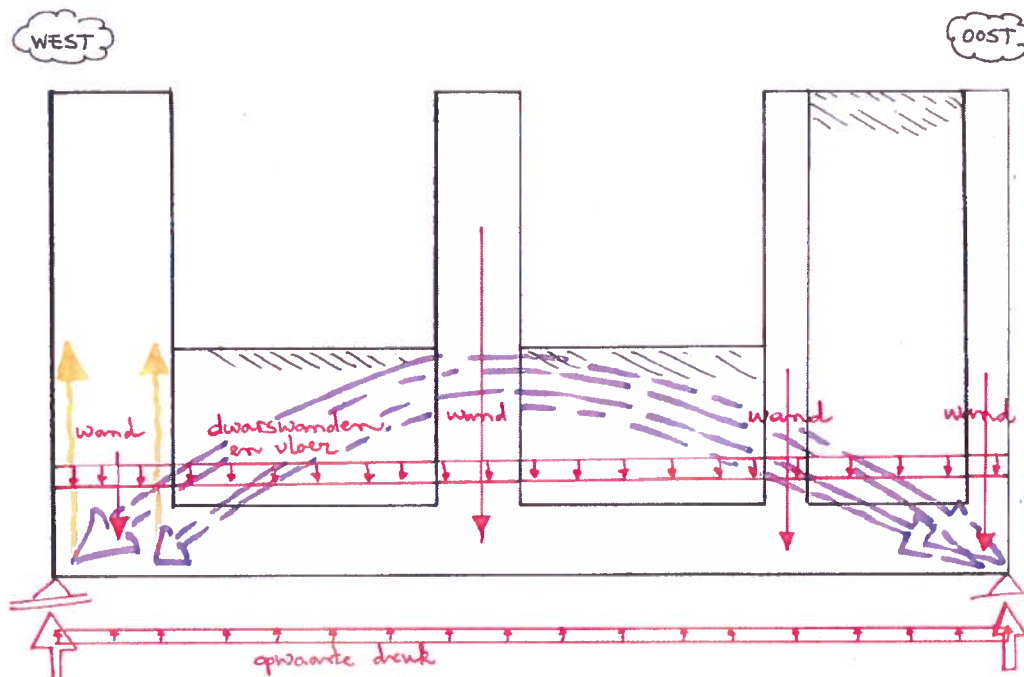
Ophangwapening in langswanden

De west- en oost-langswand fungeren als oplegpunten voor de dwarswanden; de verticale reactie uit de dwarswanden moet door ophangwapening in de langswanden worden opgenomen.

Figuur 17 toont een dwarsdoorsnede over het caisson van het Binnenhoofd. De figuur toont de verticale krachten door het eigen gewicht van onderdelen van de constructie en de opwaartse waterdruk. Geheel links en rechts in de figuur zijn de verticaal krachtenevenwicht verzorgende reactiekrachten getoond. Verondersteld is, dat deze geconcentreerd aangrijpen ter plaatse van de buitenzijden van de west- en oost-langswand. De reactiekrachten representeren de steundruk door de bermen. Door uit te gaan van geconcentreerde krachten die aan de buitenzijden van twee langswanden aangrijpen, is geen aanwezige steunberm breedte in rekening gebracht en is een conservatief berekeningsresultaat verkregen. Gewezen wordt op de overeenkomsten met *Figuur 15*.

Figuur 17 toont twee drukbogen die de belasting naar de west- en oost-langswand afdragen. Een deel van de krachten, die uit vloer en dwarswanden worden overgedragen, grijpt over de hoogte gezien relatief laag ter plaatse van de overgang in een langswand aan. Voor de west-langswand is in de figuur getoond hoe verticale wapening (gele pijlen) die krachten moet opnemen en naar boven in de langswand moet afdragen. De krachten worden daarna door drukbogen, in langsrichting van de langswand, naar de steunbermen overgedragen.

Het Review Team heeft geconstateerd dat OpenIJ, bij het dimensioneren van de benodigde ophangwapening, het eigen gewicht van de west- en oost-langswand daarbij niet als een onderdeel van de belasting ziet en daarom buiten beschouwing laat.



Figuur 17 Dwarsdoorsnede over het caisson van het Binnenhoofd. Rood: Belastingen door het gewicht van de constructie (neerwaarts) en de opwaartse (lucht-/water-)druk.

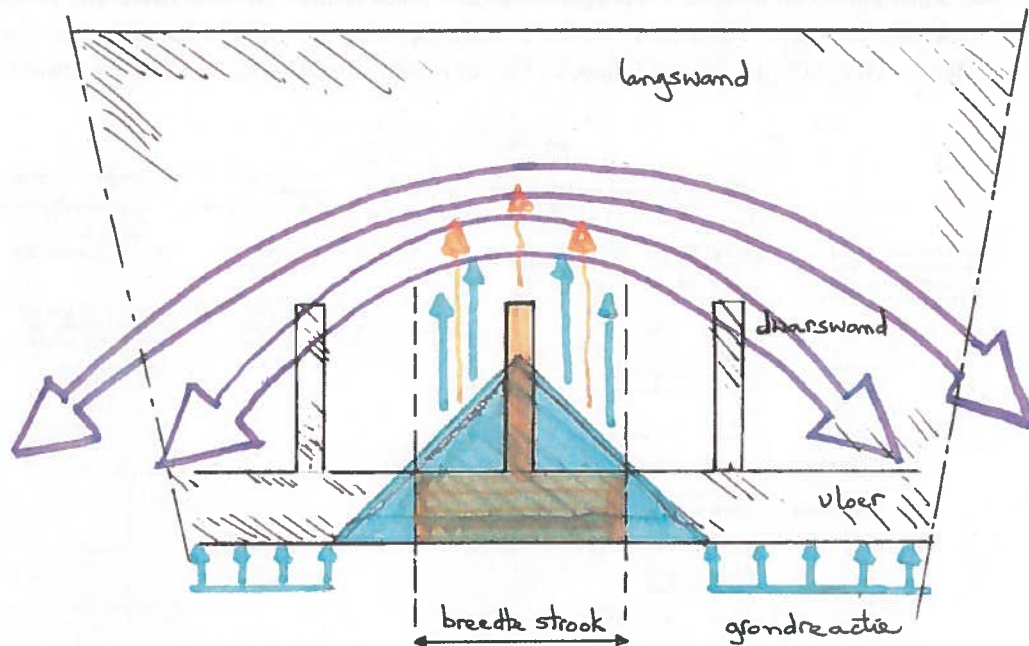
In de door OpenIJ gehanteerde UGT grondreactie schema's 'hogging' en 'sagging' (ROK 1.2) worden de langswanden niet gelijkmatig door de steunbermen ondersteund, maar is het verloop van de grondreactie uit driehoeken opgebouwd. In dergelijke situaties moet ook een deel van het eigen gewicht van een langswand door (verticale) ophangwapening worden opgenomen. De ophangwapening moet de betreffende belasting tot boven een drukboog, die zich in langsrichting in een langswand instelt, doorvoeren, waarna de drukboog de belasting afdraagt naar de langswand zones die voldoende door grondbermen zijn ondersteund. Dit is in *Figuur 18* schematisch weergegeven.

De figuur toont een zijaanzicht van een langswand. Enkele dwarswanden en de vloer zijn ingetekend. Verondersteld is, dat over een zekere afstand geen grondreactie aanwezig is. Binnen een strook uit de langswand moet nu een gedeelte van het eigen gewicht van een moot uit de langswand naar boven in de wand worden "opgehangen" (blauwe pijlen). Dit is in *Figuur 18* met een driehoek gemarkeerd. In de betreffende strook moeten ook de verticale krachten uit een dwarswand en de vloer worden "opgehangen" (oranje pijlen).

Het Review Team heeft zelf berekeningen gemaakt en heeft daarbij een deel van het eigen gewicht van een langswand "opgehangen". Bij de toetsing van de ophangwapening is door het review team alleen de verticale langswand wapening beschouwd die goed is verankerd. De benaming 'goed' verwijst hierbij naar verticale langswand wapening die met T-headed bars of een ombuiging in het ondernet van de caissonvloer is verankerd.

Figuur 19 toont een representatief resultaat voor de ophangwapening in de west-langswand. In het betreffende voorbeeld is verondersteld dat over een afstand van 12 m geen grondreactie onder de

west-langswand aanwezig is (zie rechtsboven in *Figuur 19*). De hierdoor in de langswand verticaal op te hangen kracht is in het schema van *Figuur 17* opgenomen.



Figuur 18 Zijaanzicht van een gedeelte van de west-langswand en het model voor toetsing van de ophangwapening.

De oplegreacties in het schema van *Figuur 17* zijn berekend (zie linksboven in *Figuur 19*) uit de belastingen door langs- en dwarswanden, de caissonvloer en de waterdruk. De rekenwaarde van de oplegreactie ter plaatse van de west-langswand (in *Figuur 19*: 5413 kN/m) is in het schema de kracht die verticaal moet worden opgehangen in de west-langswand.

De hart-op-hartafstanden van de dwarswanden zijn 11,35 m. Door de oplegreactie (in kN/m) met deze afstand te vermenigvuldigen, is een verticale kracht (in kN) verkregen die door een dwarswand en 11,35 m meewerkende caissonvloer wordt overgedragen naar een 11,35 m brede strook (in langswand-richting van de west-langswand gezien) uit de langswand.

Om de rekenwaarde van de verticale kracht te verkrijgen, zijn ongunstig werkende belastingen met een belastingsfactor 1,2 vermenigvuldigd; gunstig werkende belastingen met een belastingsfactor 0,9.

In de berekening is een 3D-modelfactor ter grootte van 1,2 aangehouden, zie midden bovenaan in *Figuur 19*. De achtergronden van deze factor zijn voorgaand onder “Dwarskracht en dwarswanden” toegelicht. *Figuur 12* geeft de 3D-factoren die met het 2,5D-model door OpenIJ zijn berekend. Uit de tabelwaarden voor de UGT volgt dat de aangehouden factor 1,2 conservatief is; alleen voor de dwarswanden 20 en 21 is in bepaalde belastingsituaties een grotere waarde van toepassing. Echter, daar wordt door OpenIJ meer wapening toegepast. De navolgend gehanteerde hoeveelheid wapening is de wapening die minimaal in een wand wordt toegepast.

De rekenwaarde van de op te hangen kracht (in het voorbeeld van *Figuur 19*: 73725 kN) moet door verticale wapening in de west-langswand worden opgenomen. De daartoe beschikbare wapening is in *Figuur 19* vermeld. Het betreft 1 rij Ø32-150 aan de binnenzijde van de wand en 2 rijen Ø32 aan de buitenzijde van de wand. Voorgaand onder “*Dwarskracht en dwarswanden*” is ook naar deze wapening verwezen. Het betreft verticale wandwapening die goed in het ondernet van de caisson-vloer is verankerd (dat is: met T-headed bars of met een ombuiging tot in het ondernet).

		afstand tussen oplegpunten		55 [m]			
		3D-effect factor		1,2 []			
		breedte strook		11,35 [m]			
		bereken het krachtaandeel van de langswand uit een driehoek onder 45 graden					
		rekenwaarde	tov westwand rand	rekenwaarde	ongesteund =		
		kracht	arm	kracht*arm	lengte vrij	opp wanddeel	gewicht wanddeel
		[kN/m]	[m]	[kNm/m]	[m]	[m ²]	[kN]
					gewicht gemiddeld over strookbreedte		
					7 m wanddikte		
Westwand 7 m breed	wand 1	668	3,5	2331	12	36	6300
Middenwand 5 m breed	wand 2	3600	24,5	88200	555		
Caissonwand 2,5 m breed	wand 3	1800	42,25	76050	is strookbreedte		
Oostwand 2,5 m breed	wand 4	1800	53,75	96750			
	rekenwaarde	q-last	lengte		dwarswanden in kN/m over 1 m breedte strook		
	[kN/m]	[kN/m]	[m]		vloer in kN/m over 1 m breedte strook		
	84,9	55	128411	waterduk opwaarts in kN/m over 1 m breedte strook			
	ten opzichte van oplegging links				24 [kN/m ²]		
	buigen/m moment design value totaal			391743 [kNm/m]	100 [kN/m ²]		
					-71 [kN/m ²]		
Oostwand =	reactie rechts	rekenwaarde	7123 [kN/m]	over de strook en per meter breedte			
Westwand =	reactie links	rekenwaarde	5413 [kN/m]				
LINKS = WESTWAND	over de gehele strookbreedte incl 3D-effect factor		61437 [kN]				
			73725 [kN]				
	staalspanning	rekenwaarde	435 [N/mm ²]				
	belastingsfactor ongunstig		1,20 []				
	belastingsfactor gunstig		0,96 []				
	benodigd As	over strookbreedte	169483 [mm ²]				
	totaal As = wapeningsstaal ophangwapening binnenzijde Westwand						
	diameter staven	hoh afstand					
	[mm]	[mm]					
	0	150	0 [mm ²]				
T headend bars	32	150	60855 [mm ²]				
	buitenzijde Westwand						
	diam	hoh afstand					
	[mm]	[mm]					
met ombuiging	32	150	60855 [mm ²]				
met ombuiging	32	150	60855 [mm ²]				
	totaal As (wapening)		182564 [mm ²]				
	unity check sterkte (uc op As)		0,93 []				

Figuur 19 Een voorbeeld van toetsing van de ophangwapening in de west-langswand.

In het getoonde voorbeeld geeft de sterktoets (de zogenaamde unity check) een resultaat $0,93 < 1,0$ en geeft daarmee aan dat, in het betreffende voorbeeld, voor sterkte voldoende ophangwapening in de west-langswand aanwezig is.

Uit de resultaten van de berekeningen blijkt, dat OpenIJ voor de westwand voor sterkte voldoende verticale ophangwapening toepast. Voor de oostwand is een overeenkomstige berekening uitgevoerd. De in de oostwand aanwezige verticale, goed verankerde ophangwapening (1 rij Ø32-150 aan de binnen- en buitenzijde van de oostwand) is daarbij in rekening gebracht. Deze wapening, in combinatie met de ophangwapening in de naastgelegen langswand (wand 3) en de krachtsafdracht door de tot bovenin het caisson aanwezige dwarswanden in het deel met de ballast cellen (tussen wand 3 en de oostwand), is in staat de dwarskracht tot boven de drukboog (in langsrichting van de oostwand) op te hangen. Samengevat kan worden gesteld, dat voldoende, goed verankerde, ophangwapening is toegepast om de reactiekrachten uit de dwarswanden en de vloer en het eigen gewicht van een niet door een steunberm ondersteund deel van een langswand, op te kunnen nemen.

Op basis van de beschouwingen in deze paragraaf is het Review Team van mening dat de dwarskrachtcapaciteit van de tijdelijke dwarswanden voldoende is en dat er voldoende ophangwapening in de langswanden aanwezig is.

A5 Belastingen en gedrag tijdens afzinken (BGT)

8. *Welke belastingen treden op in de afzinkfase en wat betekent dat voor de constructie?*
9. *Zijn er mogelijkheden om de constructie in het kader van de 'observational method' nog beter te monitoren?*

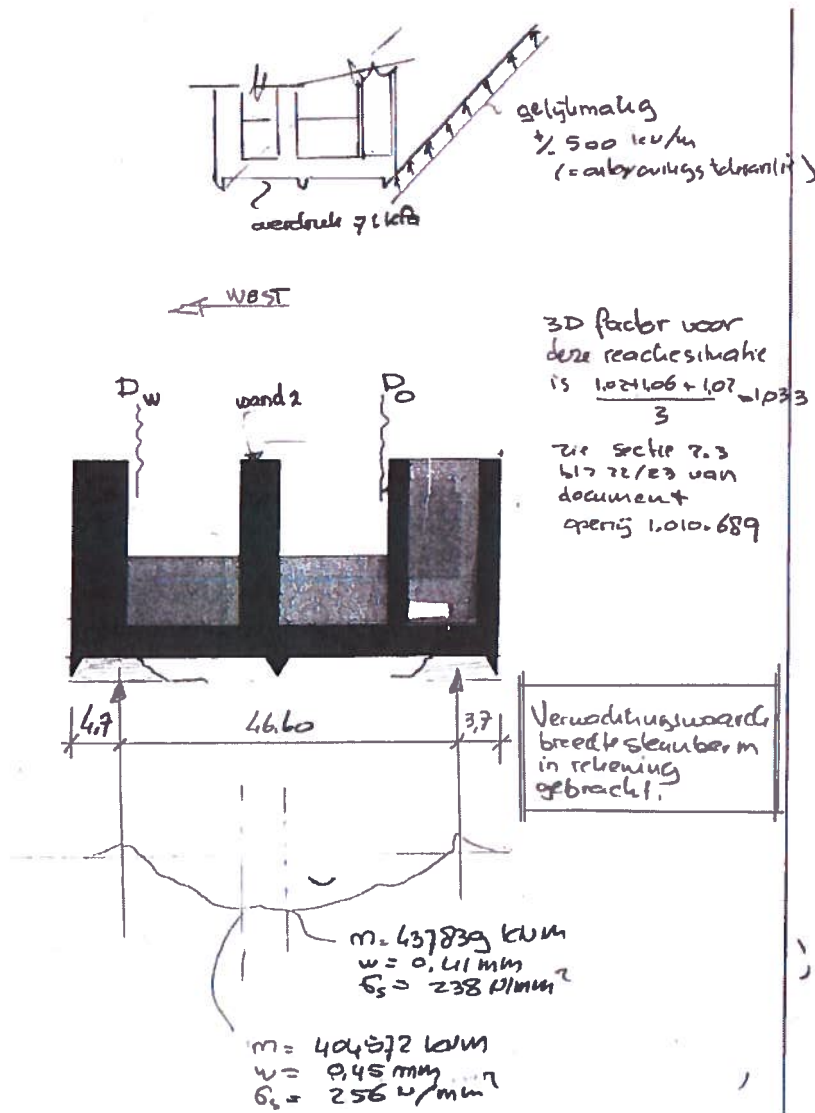
Het Review Team heeft speciale aandacht gevraagd voor de situatie tijdens afzinken, omdat ook in het geval dat alles geheel volgens planning loopt, de belastingen in de vloer erg hoog zijn. Daarop zijn door OpenIJ aanvullende berekeningen gemaakt en beschouwingen opgesteld.

De spanningen in de vloer zijn het grootst bij de start van afzinken, omdat bij toename van de diepte van het Binnenhoofd caisson de tegendruk door lucht (*die ongeveer gelijk is aan de waterdruk op de diepte van de onderzijde van het caisson*), toeneemt. Verder hangt de spanningsverdeling in de vloer ook af van de grondbermbreedte en die hangt weer af van de steundruk die de grondberm geeft. De grootste spanningen in de vloer ontstaan bij een geringe bermbreedte en dus een hoge steundruk. OpenIJ heeft een aantal berekeningen (zie *Figuur 20*) gemaakt, waarbij een aantal parameters zijn gevarieerd. De resultaten zijn in *Figuur 21* weergegeven. De resultaten van de berekening zijn exclusief torsiespanningen. OpenIJ heeft voor torsie conservatief berekend dat die bij een overhoekse zakking van 50 mm (*aan iedere kant*) en uitgaande van een elasticiteitsmodulus van 15000 MPa resulteert in een extra staalspanning van 63 MPa en een extra scheurwijdte van 0,10 mm [1].

Het Review Team is van mening dat de berekende optredende spanningen en scheurwijdtes bij de start van het afzinken relatief hoog zijn (tot ca. respectievelijk, $287+63 = 350$ MPa en 0,5 mm; zie *Figuur 21*). Het realiseert zich dat in de berekeningen diverse conservatieve aannamen zijn aangehouden en dat de spanningen en scheurwijdtes in werkelijkheid aanzienlijk geringer kunnen zijn dan wat is berekend. In dat kader heeft het Review Team de navolgende aanbeveling gedaan.

Aanbeveling 1 (buigscheuren in vloer)

Het Review Team is van mening dat het goed zou zijn als bij de start van het afzinken een indruk kan worden verkregen van de werkelijk optredende situatie. Dat zou wellicht kunnen door op dat moment de onderzijde van de vloer te inspecteren op scheuren en optredende scheurwijdten in het gebied van de middenwand. Omdat voorafgaand aan het storten van de vloer breedplaten op het zandbed zijn gelegd, die via tralieliggers aan de vloer zijn verbonden (*Figuur 22*), is het waarschijnlijk mogelijk om scheurvorming aan de onderzijde van de vloer te kunnen zien en scheurwijdten op te kunnen meten. Het Review Team is van mening dat dit een belangrijke extra stuk gereedschap is in de 'observational method', die OpenIJ toepast. OpenIJ heeft aangegeven dit ook zo te gaan uitvoeren.



Figuur 20 Fragment uit berekening van OpenIJ voor een mogelijke situatie bij de start van het afzinken [1].

Middenwanden dwarsrichting (17.18.19)			ref. mail 2 mei en doc. 689 blz 58		
			w (mm)	sigma-s (mPa)	UC
	zonder middensnijrand				
1	gelijmatige reactie +/- 500 kN/m grondsterkte 750 kPa	BGT UGT (100/0% ROK)	0,45	256	0,64
2	ROK 70/30% verdeling grondsterkte 1000 kPa	BGT UGT (100/0% ROK)	0,50	287	0,80
	met middensnijrand				
3	gelijmatige reactie +/- 500 kN/m grondsterkte 750 kPa	BGT UGT (100/0% ROK)	0,38	220	0,51
4	ROK 70/30% verdeling grondsterkte 1000 kPa	BGT UGT (100/0% ROK)	0,41	233	0,67

Figuur 21 Resultaten van berekeningen voor de middenwand [1].



Figuur 22 Foto genomen ten tijde van de start van het maken van de vloer, waarbij de toegepaste breedplaten zijn te zien (Bron: OpenIJ).

Zoals in A2 "*Afzinkstrategie en uitgangspunten*" is aangegeven, heeft OpenIJ als toelaatbare scheurwijdte tijdens afzinken een waarde van 0,6 mm aangehouden met als argument dat na afzinken de scheurwijdte halveert. Het zou naar de mening van het Review Team zo kunnen zijn dat de optredende scheurwijdten aanzienlijk geringer zijn dan wat is berekend, waardoor deze ook al voldoende klein zijn. Dit ook als de scheurwijdte na ontlasten niet halveert, maar groter blijft. Echter, wederom in het kader van de 'observational method' heeft het Review Team de navolgende aanbeveling gedaan.

Aanbeveling 2 (scheurvorming algemeen)

Inspecteer enkele grotere, aan het begin van afzinken waargenomen scheuren, ook nog een keer als het Binnenhoofd caisson op grotere diepte is. Dat zou dan een indruk kunnen geven in welke mate de scheurwijdte na ontlasten is afgenomen.

A6 Grote afmetingen, detaillering en scheurvorming

10. *Wat betekent het dat de constructieafmetingen extreem groot zijn?*
11. *Is de detaillering van bijvoorbeeld knopen adequaat uitgevoerd?*
12. *Is er een kans op doorgaande discrete scheurvorming. Wat kan worden gedaan om dit te voorkomen en hoe kan achteraf worden bepaald of dit is opgetreden?*

De afmetingen van de diverse constructie onderdelen van de zeesluis zijn zeer groot. Dat roept naar de mening van het Review Team de vraag op in hoeverre de gangbare rekenregels van toepassing zijn. Bedacht dient te worden dat de rekenregels in Eurocode 2 "*Algemene regels en regels voor gebouwen en brugconstructies*", zoals OpenIJ die op zich terecht heeft toegepast, zijn ontwikkeld voor afmetingen van constructiedelen zoals die in de utiliteitsbouw gangbaar zijn. Het Review Team realiseert zich dat het gedrag van constructies met dergelijke afmetingen nog niet in experimenten is

onderzocht, zodat het ook moeilijk, of onmogelijk, is om hiermee op een goede manier rekening te houden. Het kan echter wel als een mogelijke risicofactor worden benoemd, waarvoor eventuele consequenties zouden kunnen worden geïnventariseerd.

De zeer grote afmetingen en grote hoeveelheid wapening riepen bij het Review Team ook vragen op over de wijze waarop de wapeningsdetaillering is uitgevoerd, of beter gezegd, kon worden uitgevoerd. Het voorgaand in deze bijlage benoemde aspect van aansluiting van wandwapening in de vloerwapening was één van de vraagpunten. Daarvoor is in voldoende mate door OpenIJ toegelicht dat dit met T-headed bars goed mogelijk bleek te zijn. Met 3D animaties van de wapening en foto's van tijdens de bouw (*het maken van de vloer*), heeft OpenIJ het Review Team in voldoende mate overtuigd dat dit goed is gegaan (*Figuur 23*).

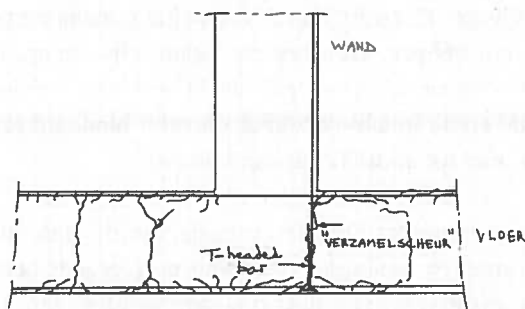
Het Review Team merkt op dat weliswaar zeer veel wapening is toegepast in het Binnenhoofd caisson, maar dat die wapening in de vloer en wanden in belangrijke mate geconcentreerd aanwezig is in de relatief dunne buitenschil. De foto in *Figuur 24* geeft een indruk van de verhouding tussen het grote, massieve, (nagenoeg) niet gewapende binnenste deel van de constructie (*7 m brede wand in dit geval*) en de zware, maar geconcentreerde wapening bij de randen. In dit kader heeft het Review Team zorgen geuit over de kans op optreden van discrete scheurvorming en het optreden van inwendige verzamelscheuren (*Figuur 25*), die invloed zouden kunnen hebben op de verankering en effectiviteit van wapening.



Figuur 23 3D-tekening en foto van een aansluiting van wandwapening op de vloerwapening (*Bron: OpenIJ*).



Figuur 24 Foto van de 7 m dikke wand met links en rechts de wandwapening (*Bron: OpenIJ*).



Figuur 25 Scheurvorming met een "verzamelscheur" in het hart van de constructie door hydratatiekrimp en/of buiging en een voorkeurspositie voor de "verzamelscheur" bij de verticale wandwapening.

Het Review Team heeft aandacht gevraagd voor (inwendige) scheurvorming door, respectievelijk, hydratatiekrimp, buiging, dwarskracht en torsie. OpenIJ heeft op de diverse onderdelen gereageerd met beschouwingen [1], waar het Review Team zich voor het merendeel in kan vinden.

Het Review Team heeft er op gewezen dat het Binnenhoofd caisson in langs- en dwarsrichting op buiging wordt belast. Bij belastingafdracht in langsrichting bevindt (*in het ongescheurde stadium*) de neutrale lijn zich ongeveer 7 m boven de bovenzijde van de vloer en bij belastingafdracht in dwarsrichting valt de neutrale lijn nagenoeg samen met de bovenzijde van de vloer. Als gevolg hiervan, wordt de vloer over de gehele dikte in twee richtingen op trek belast. Als gevolg hiervan kan de vloer in beide richtingen doorgaande scheurvorming vertonen. Dit is met name van toepassing voor de belastingafdracht in dwarsrichting, waarbij het caisson rekenkundig alleen langs twee randen lijnvormig wordt ondersteund, te weten door de steunbermen onder de west- en oostlangswand. Het Review Team is van mening dat het zeer wel mogelijk is dat inwendige verzamelscheuren (*Figuur 25*) op diverse plaatsen in de constructie kunnen optreden. In dat kader kan er op worden gewezen dat de breedte van inwendig in een wand optredende scheuren veel groter (ca. een factor 5) dan de breedte van scheuren in de gewapende randen. Dat hoeft op zich nog geen probleem te zijn voor de constructie. De mogelijk over de volle vloerdikte doorlopende scheurvorming en grotere scheurbreedte in de kern van de vloer is een aandachtspunt bij de uitvoering. OpenIJ onderkent dit en heeft argumenten aangereikt, waarom het niet tot problemen zal leiden.

In het kader van de vorming van inwendige verzamelscheuren heeft het Review Team ook gewezen op de vereiste minimumwapening. OpenIJ heeft minimumwapening voor een trekkracht (langswapening) en dwarskracht (dwarskrachtwapening) nader beschouwd en geeft aan, dat de toegepaste minimumwapening langswapening aan de buitenzijde van wanden en vloeren in staat is de scheurtrekkracht van een gehele betondoorsnede te genereren en in de doorsnede in te leiden. Hiermee wordt bereikt, dat nieuwe, doorgaande scheuren zich kunnen vormen en de scheurvorming, eenvoudig gesteld, zich niet concentreert in een enkele, zeer wijde scheur in het gehele caisson. Dit neemt niet weg dat op lokaal niveau, sprake kan zijn van geconcentreerde scheurvorming (*verzamelscheuren*). De gevolgen van dergelijke scheurvorming voor, bijvoorbeeld de dwarskrachtcapaciteit en de verankering van wapening, zijn niet in de literatuur beschreven.

OpenIJ heeft, met betrekking tot de verankering van verticale T-headed bars die aan de binnenzijde van de west-langswand aanwezig zijn, een eindige elementenberekening uitgevoerd. Een strook, overdwars uit het caisson genomen, is gemodelleerd. Het betreft een dwarswand en het daarbij behorende gedeelte van de vloer. Uit de lineair-elastische 2D-berekeningen blijkt, dat de overlappingslas van de T-headed bars met de verticale wandwapening, zich binnen de drukboog die zich in een

dwarswand instelt (zie ter illustratie *Figuur 15* en *Figuur 17*). OpenIJ concludeert dat de overlappingslassen daarom voldoende capaciteit hebben. Het Review Team wijst er op, dat het hier een lineair-elastische berekening betreft waardoor, bijvoorbeeld, de invloed van verdeelde scheurvorming aan de randen van een doorsnede en de lokale verzamelscheuren binnenin een doorsnede op het draagvermogen van de constructie, niet tot uitdrukking kan komen.

Samengevat is het Review Team van mening dat OpenIJ op basis van de state-of-the-art diverse aspecten met betrekking tot scheurvorming en minimum wapeningspercentages heeft geadresseerd. Echter, als het Binnenhoofd caisson op extreme wijze belast zou gaan worden, dan is naar de mening van het Review Team er een kans dat bepaalde ongewenste discrete scheurvorming optreedt. Hiermee wordt dan niet bedoeld op de verzamelscheuren in de kern van de vloer of een wand, die in enigerlei mate vrijwel zeker op zullen treden, maar geen negatieve consequenties behoeven te hebben, maar op doorgaande scheurvorming langs bijvoorbeeld de wapening. Met de door OpenIJ voorgestelde stringente ontgravingsstrategie (*gecontroleerd middels de “observational method”*) en, daarmee samenhangend, het beperken van de grootte van ongelijkmatige grondreactieverdelingen (*met een maximale bermbreedte variatie van 0,5 m*) is het Review Team van mening dat verwacht mag worden, dat de genoemde ongewenste discrete scheurvorming niet zal optreden

Met betrekking tot het aspect van de wijze waarop scheurvorming in de dikwandige constructie optreedt, heeft het Review Team de navolgende aanbeveling gedaan.

Aanbeveling 3 (scheurvorming)

Het review team heeft begrepen dat het afzinken pas over geruime tijd zal plaatsvinden. Daarmee is er ruim de tijd om het inzicht in het scheurgedrag van deze constructie met zeer grote afmetingen nader te onderzoeken. Het Review Team adviseert om het niet-lineaire gedrag van een moot overdwars uit het caisson, inclusief dwarswand, de betreffende delen van de vloer en langswanden (*inclusief de invloed van geconcentreerde wapening*) te analyseren met eindige elementenberekeningen (*ook bij variaties in steunbermbreedte*). Dit dient bij voorkeur met 3D volume-elementen te worden uitgevoerd, waarbij kan worden overwogen om met een 2D berekening te starten. Het Review team adviseert tevens om de berekeningen te laten toetsen, c.q. begeleiden door een onafhankelijke specialist.

Met betrekking tot het aspect van ongewenste discrete scheurvorming heeft het Review Team de navolgende aanbeveling gedaan.

Aanbeveling 4 (discrete scheurvorming)

Met betrekking tot het optreden van ongewenste discrete scheurvorming zou de strategie kunnen zijn, dat die wordt hersteld als die is opgetreden. Bedacht moet echter worden dat het zeer wel mogelijk is dat, in de zeer grote constructie van het Binnenhoofd, dergelijke scheurvorming kan optreden, zonder dat dit zichtbaar is. Om na het afzinken het vertrouwen te vergroten dat (*niet zichtbare*) discrete scheurvorming niet is opgetreden, is aanbevolen om de bovenzijde van het caisson voorafgaand aan, en na afloop van, het afzinken met een 3D-scan in kaart te brengen. Als het vlak van de bovenzijde van het caisson voor en na afzinken vrijwel gelijk is gebleven, dan zou dat er op kunnen duiden dat er geen discrete scheurvorming is opgetreden. Belangrijker is dat, als er wel sprake is van een significante verandering in de vorm van het bovenvlak, doordat bijvoorbeeld een knik in het vlak

over een bepaalde lijn aanwezig is, dan zou op basis daarvan nader onderzoek naar de oorzaak uitgevoerd kunnen worden en zouden wellicht bepaalde plaatsen aangeboord kunnen worden en desgewenst geïnjecteerd kunnen worden.

A7 Conclusies en aanbevelingen constructie

Het Review Team is van mening dat OpenIJ op een adequate wijze heeft geantwoord op de diverse vragen die tijdens het review proces naar voren zijn gebracht. Dat heeft het Review team enorm geholpen om op een efficiënte manier de constructie van het Binnenhoofd caisson in de afzinkfase, waar de aandacht zich op heeft gericht, te kunnen doorgronden.

De belangrijkste conclusies van het Review Team met betrekking tot de constructie van het Binnenhoofd caisson in de afzinkfase zijn kort samengevat:

- Voor buiging in zowel langs- als dwarsrichting is de constructie aanzienlijk robuuster dan de indruk die het Review Team had gekregen op basis van de in eerste instantie aangeleverde documenten.
- Langswanden zijn zeer stijf en sterk en kunnen een grote variatie in steunbermbreedte eenvoudig opvangen en de variatie in krachtswerking in (tijdelijke) dwarswanden bij een grote variatie in bermbreedtes is beperkt;
- De constructie heeft een beperkte torsie stijfheid, zodat het ROK 1.2 belastinggeval torsie tot zeer grote vervormingen leidt. Dat is echter geen probleem, omdat OpenIJ een zeer stringente ontgravingsstrategie aanhoudt, met zeer beperkte variatie in grondbermbreedte, met scherpe grenzen (*toleranties en signaal- en interventiewaarden*) en de “observational method” als sturingsmechanisme toepast.
- Het Review Team is niet akkoord met de door OpenIJ aangeleverde beschouwing voor dwarskracht in dwarswanden, maar op basis van een eigen analyse is de dwarskrachtwapening wel akkoord bevonden;
- Het Binnenhoofd caisson wordt het zwaarst belast bij de start van afzinken. De rekenkundig optredende spanningen en scheurwijdte zijn relatief groot. Het Review Team is akkoord met de aangehouden maximale scheurwijdte tijdens afzinken, maar doet wel een aanbeveling (*zie navolgend*).
- Er is een zekere kans dat in de constructie van het Binnenhoofd caisson met zeer grote afmetingen van wanden en vloer, ongewenste discrete scheurvorming optreedt. Het Review Team is van mening dat die kans voldoende klein is bij de door OpenIJ voorgestelde afzinkmethode en ontgravingsstrategie.

Het Review Team heeft de volgende aanbevelingen gedaan:

- Met betrekking tot de berekende grote spanningen en scheurwijdtes tijdens afzinken is aanbevolen om in het kader van de ‘observational method’ de scheurvorming aan de onderzijde van de vloer, zowel bij het begin van afzinken als wanneer het caisson enige diepte heeft bereikt, vast te stellen en te beoordelen.
- Om het inzicht in het scheurgedrag van het Binnenhoofd caisson in dwarsrichting nog nader te onderzoeken, is voorgesteld om een moot in dwarsrichting, inclusief vloer, langswanden en

tijdelijke dwarswand, via niet-lineaire eindige-elementenberekeningen (met volume elementen) te onderzoeken.

- In het kader van de beoordeling of tijdens het afzinken eventueel ongewenste, onzichtbare vervorming, c.q. discrete scheurvorming, is opgetreden, is voorgesteld om de bovenzijde van het Binnenhoofd caisson zowel voor als na afzinken met een 3D scan in beeld te brengen, en om die beelden vervolgens met elkaar te vergelijken, c.q. te beoordelen.

Bijlage B Geotechnische aspecten

B1 Thema's geotechniek

Ten aanzien van de geotechnische aspecten zijn de volgende thema's relevant, nader verwoord in een vijftal vragen:

Thema: Geotechnische mechanismen tijdens afzinken caissons

13. De invloed van de kleilaag op de bermbreedte. Daarbij wordt ook afgevraagd of een variërende bermbreedte in praktijk realiseerbaar is.
14. Hoe sluit OpenIJ uit dat het optreden van plotselinge ongecontroleerde zakkingen kan plaatsvinden.
15. De vraag is of de bepaling van de bermbreedte op basis van de methodiek voor de fundering op staal het maatgevend faalmechanisme is en niet bijvoorbeeld squeezing.

Thema: Geometrisch aspecten en grondstijfheid i.r.t. ontwerp bouwkuipen en deuren

16. Is bij het ontwerp van de damwanden wel voldoende rekening gehouden met de geometrische variaties die in de ontwerpberekeningen moeten worden beschouwd conform de Eurocode (voorheen CUR166)
17. Is bij het ontwerp van de damwanden de grondstijfheid ook verlaagd om tot de rekenwaarde van de krachtswerking van de damwand te komen, met name omdat ongesteunde damwanden worden toegepast.

Voor alle vraagstellingen geldt dat deze aansturen op een nadere analyse, dan wel gevoeligheidsanalyse, buiten de standaard rekenregels, vanwege het feit dat men hier met "een bijzondere constructie" te maken heeft.

B2 Geotechnische mechanismen tijdens afzinken caissons

13. *De invloed van de kleilaag op de bermbreedte. Daarbij wordt ook afgevraagd of een variërende bermbreedte in praktijk realiseerbaar is.*
14. *Hoe sluit OpenIJ uit dat het optreden van plotselinge ongecontroleerde zakkingen kan plaatsvinden.*
15. *De vraag is of de bepaling van de bermbreedte op basis van de methodiek voor de fundering op staal het maatgevend faalmechanisme is en niet bijvoorbeeld squeezing.*

Nadat in de eerste fase van het review proces diverse vragen zijn opgeroepen door het Review team, heeft OpenIJ de beantwoording daarvan op een heldere en overzichtelijke wijze in de rapportages [1] aangeleverd. De uitgevoerde Plaxis analyses van de bezwijkmechanismen, die optreden tijdens het afzinken van het caisson, werken verhelderend en vergroten het inzicht in het uitvoeringsproces. Tijdens de werksessie is duidelijk geworden dat dit zowel voor het Review Team als voor OpenIJ van grote waarde is geweest.

In de rapportage zijn naast het Plaxis model ook de resultaten van het FEM model van de TU Hamburg besproken [1]. Dit model is voor OpenIJ van belang geweest in de kennisontwikkeling en modellering van de bezwijkmechanismen. Met de huidige staat van kennis is duidelijk geworden dat

met name het Plaxis model het meeste bijdraagt in de visualisering van de geotechnische mechanismen en daarmee de beheersing van het afzinkproces.

De berekeningsresultaten laten zien dat de verschillende gehanteerde modellen (*fundering op staal, squeezing, Plaxis*) allen eenzelfde orde van grootte van benodigde bermbreedte aangeven, hetgeen het vertrouwen in het sturen op bermbreedte tijdens de uitvoering vergroot. Daarbij wordt uit alle modellen duidelijk dat de benodigde bermbreedte afneemt met toenemende afzinkdiepte. Dit is het gevolg van een afname van de belasting van het caisson met toenemende diepte en het aanspreken van de diepere glijvlakken bij een beperkte afzinkdiepte. Ook voor de beheersing van het afzinkproces is dit gegeven van grote waarde, omdat er geen situatie is waarbij de bermbreedte moet toenemen tijdens het afzinken. Dit zou een situatie zijn die praktisch lastiger te realiseren is, maar die op basis van de berekeningsresultaten kan worden uitgesloten.

De Plaxis resultaten laten zien dat bij de start van het afzinkproces sprake is van een ondiep en een diep glijvlak. Bij het bereiken van het afzinkniveau waarbij de kleilaag op ca. NAP -17 m wordt afgegraven, lijkt het bezwijkmechanisme zich naar één afschuifvlak te concentreren. Het is niet ondenkbaar dat het zettingsgedrag van het caisson tijdens afzinken hiermee verandert. Tijdens het afzinken richting dat niveau moet de uitvoering daarom alert zijn op een veranderend zettingsgedrag, dat wellicht ook om een andere (*meer voorzichtige*) ontgravingsstrategie vraagt.

Naast de beschouwingen over de relevante bezwijkmechanismen is in [1] duidelijk aangetoond dat de praktisch bekende afzinkstappen van 10 à 20 mm goed overeenkomen met de theoretische bepaalde zakkingsstappen. Deze waarden liggen ruim binnen de tolerantie grenzen c.q. eisen (± 50 mm voor torsie), zodat geconcludeerd kan worden dat het afzinkproces beheerst uitgevoerd kan worden. De beschouwingen zijn gebaseerd op 2D berekeningen (*doorsnede loodrecht op de langsrichting*). Indien ook de derde dimensie in de beschouwing wordt meegenomen en gerekend wordt aan herverdeling van de belastingen en bijkomende vervormingen tijdens het afgraven van de putbodem en bermen, dan kan deze conclusie worden gehandhaafd.

Als beheersmaatregel bij het optreden van risico's die gerelateerd zijn aan het overschrijden van de signalerings- en interventiewaarden, wordt in eerste instantie "nauwkeuriger ontgraven en intensiever monitoren" aangegeven. Deze acties zijn in zichzelf niet direct als beheersmaatregel te kwalificeren. Daarnaast wordt gesproken over het aflaten van de luchtdruk om het proces beter te controleren. Dergelijke acties hebben duidelijker het karakter van een beheersmaatregelen. Aanbevolen wordt om dit nadrukkelijker als maatregel aan te geven bij het beheersen van het afzinkproces.

Op basis van de aangeleverde documenten en de gevoerde gesprekken wordt geconcludeerd dat, vanuit geotechnisch perspectief, het afzinkproces voldoende goed beheerst moet kunnen worden. Deze conclusie kan met name worden getrokken door de additionele beschouwingen die door OpenIJ zijn uitgevoerd waarmee de bezwijkmechanismen duidelijk in beeld zijn gebracht en waarbij tevens is aangetoond dat het afzinkproces op een robuuste wijze in kleine stappen van 10 à 20 mm zal plaatsvinden, hetgeen in overeenstemming is met uit de praktijk bekende waarden.

B3 Geometrisch aspecten en grondstijfheid i.r.t. ontwerp bouwkuipen en deurkassen

16. *Is bij het ontwerp van de damwanden wel voldoende rekening gehouden met de geometrische variaties die in de ontwerpberekeningen moeten worden beschouwd conform de Eurocode (voorheen CUR166)*
17. *Is bij het ontwerp van de damwanden de grondstijfheid ook verlaagd om tot de rekenwaarde van de krachtswerking van de damwand te komen, met name omdat ongesteunde damwanden worden toegepast.*

Door het reviewteam zijn na de eerste fase van het review proces een tweetal vragen gesteld die betrekking hebben op het ontwerp van de bouwkuipwanden. Deze vragen zijn:

1. Is bij het ontwerp van de damwanden wel voldoende rekening gehouden met de geometrische variaties die in de ontwerpberekeningen moeten worden beschouwd conform Eurocode (voorheen CUR166)
2. Is bij het ontwerp van de damwanden de grondstijfheid ook verlaagd om tot de rekenwaarde van de krachtswerking van de damwand te komen, met name omdat ongesteunde damwanden worden toegepast.

Ten aanzien van beide vragen kan worden geconcludeerd dat deze in [1] voldoende zijn toegelicht en daarmee beantwoord. Ten aanzien van het damwandontwerp zijn daarmee geen vragen meer en heeft de reviewcommissie voldoende vertrouwen dat deze conform de geldende normen en richtlijn zijn ontworpen.

B4 Conclusies en aanbevelingen geotechnisch

Allereerst wordt opgemerkt dat de beantwoording van de door het Review Team na de eerste fase gestelde vragen op een daadkrachtige, heldere en overzichtelijke wijze door OpenIJ is opgepakt en gerapporteerd. Dit geeft vertrouwen in het vervolg van het project.

De onderstaande conclusies zijn getrokken op basis van de beoordeelde documenten en derhalve beperkt tot die onderdelen van het project. Deze beperking is ingegeven door het relatief korte tijdsbestek waarbinnen de beoordelingswerkzaamheden hebben plaatsgevonden.

Op basis van de aangeleverde documenten en de gevoerde gesprekken wordt geconcludeerd dat, vanuit geotechnisch perspectief, het afzinkproces voldoende goed beheerst moet kunnen worden. Deze conclusie kan met name worden getrokken door de additionele beschouwingen die door OpenIJ zijn uitgevoerd waarmee de bezwijkmechanismen duidelijk in beeld zijn gebracht en waarbij tevens is aangetoond dat het afzinkproces op een robuuste wijze in kleine stappen van 10 à 20 mm zal plaatsvinden, hetgeen in overeenstemming is met uit de praktijk bekende waarden.

Ten aanzien van de bouwkuip zijn de openstaande vragen op heldere wijze beantwoord en heeft de reviewcommissie voldoende vertrouwen dat deze conform de geldende normen en richtlijn zijn ontworpen.

Bijlage C Uitvoeringsaspecten

C1 Thema's uitvoering

Deze bijlage bevat de bevindingen vanuit het perspectief van de uitvoering. Ten aanzien van de uitvoering zijn de volgende thema's relevant en nader verwoord in een aantal vragen, c.q. onderwerpen:

Thema: Betonconstructie met betrekking tot wapeningsconcentratie

18. Beschrijving van de maatregelen die zekerstellen dat geen grindnesten en/of interne insluitingen optreden als gevolg van de hoge concentratie van wapening in de diverse knooppunten waar vloer en wanden bijeenkomen.
19. Welke maatregelen kunnen er genomen worden om eventueel te herstellen?

Thema: Afzinken, inclusief de benodigde gevoeligheidsanalyses

20. Verstrekken en bespreken risicoanalyse en -maatregelen, zoals opgenomen in het risicodossier van OpenIJ: blow-out, uitval van luchtdruk, opbarsten bodem.
21. Een gevoeligheidsanalyse van afwijkende bermbreedtes.
22. Een gevoeligheidsanalyse van onverwachte reacties onder kopse snijranden en middensnijrand.
23. Onderbouwing waarom geen snelle zetting groter dan 100 mm op 1 punt kan optreden.

Thema: Monitoring tijdens afzinken: bermbreedtes en vervorming / verplaatsing caisson.

24. Onderbouwing van geschiktheid camerameting (door aanvullende informatie, metingen en voorbeelden vanuit project Hamburg) en van maatregelen, mocht het zicht te beperkt worden.
25. Toelichting op het protocol bij uitval monitoringsinstrumenten;
26. Toelichting op toleranties en te nemen maatregelen en terugvalscenario's bij overschrijding van toleranties.

C2 Betonconstructie met betrekking tot wapeningsconcentratie

18. *Beschrijving van de maatregelen die zekerstellen dat geen grindnesten en/of interne insluitingen optreden als gevolg van de hoge concentratie aan wapening in de diverse knooppunten waar vloer en wanden van het caisson bijeenkomen.*

In verband met de hoge concentratie aan wapening in de knooppunten zijn keuzes gemaakt om onvolkomenheden te voorkomen, zoals grindnesten of andere insluitingen, ten gevolge van het niet goed kunnen vloeien en verdichten van het beton bij het passeren van de wapening en/of het vullen van betonvormen. Een complicerende factor daarbij voor de vloeren was het niet kunnen verdichten vanuit de wapeningskorf. Alles is gestort en verdicht vanaf de bovenzijde van het wapeningnet, waarbij zicht op het verdichten ontzettend veel aandacht vraagt en waarvoor daar ook aanpassingen gedaan zijn aan de betonsamenstelling.

Voor wat betreft de toe te passen samenstellingen is daarin reeds in de basis voorzien door de maximale korreldiameter op 22 mm te houden, in tegenstelling tot het normaliter toepassen van een grotere korreldiameter bij massa betonconstructies (*32 mm of groter*). De verwerkbaarheid van de betonsamenstellingen is daarna ook aangepast aan de omstandigheden (*vanaf aanvang is in basis gekozen voor een verwerkbaarheid klasse S3 voor het betonwerk*).

Vanwege de wapening en het moeten verdichten vanaf het bovenwapeningnet is bij de vloeren gekozen voor een consistentiegebied F5. De samenstelling is voor deze verhoogde verwerkbaarheid aangepast op voldoende stabiliteit. De keuze voor een consistentiegebied F5 komt ten goede aan het veelal moeten verpompen over relatief grote lengtes pompleiding. Voor de vloeren/locaties met nog grotere wapeningsconcentraties is gekozen voor een maximale korreldiameter van 16 mm. Boven genoemde aanpassingen in het mengsel zijn gedaan (*tezamen met de toegepaste verdichting*) met als doel bovengenoemde onvolkomenheden te voorkomen.

T-headed bars worden in offshore constructies regelmatig toegepast dan onshore. In de offshore zijn verschillende constructies bekend waarbij ook hoge concentraties T-headed bars zijn toegepast. Referentieprojecten zijn de MPU Heavy lifter en diverse Offshore Gravity Based Structures. Op basis van bovenstaande wordt door het Review Team geconcludeerd dat OpenIJ er alles aan gedaan heeft wat in hun vermogen ligt om insluitingen en grindnesten in de constructie te voorkomen en er voor te zorgen dat de genomen maatregelen ook voldoende effectief zijn.

19. *Welke maatregelen kunnen er genomen worden om eventueel te herstellen?*

Ondanks de hiervoor genoemde maatregelen is er altijd nog een kleine kans dat er toch een verstoring in de verdichting van het beton optreedt. Deze verstoring is echter alleen merkbaar indien deze aan de buitenzijde van de betonconstructie optreedt. De maatregelen die OpenIJ dan wil nemen zijn het uithakken van het grindnest en uitvullen van de holle ruimtes met een krimparme mortel e.d. en het eventueel aanvullend injecteren met een kunsthars.

C3 Afzinken, inclusief de benodigde gevoeligheidsanalyses

20. *Verstrekken en bespreken risicoanalyse en - maatregelen, zoals opgenomen in het risicodossier van OpenIJ: blow-out, uitval van luchtdruk, opbarsten bodem.*
21. *Een gevoeligheidsanalyse van afwijkende bermbreedtes.*
22. *Een gevoeligheidsanalyse van onverwachte reacties onder kopse snijranden en middensnijrand.*

Om te beginnen zijn de in de ROK genoemde belastinggevallen doorgerekend. Vervolgens zijn door OpenIJ diverse risico-/calamiteitsanalyses uitgevoerd, o.a.:

o Calamiteitsanalyses in relatie tot het wegvallen van de luchtdruk;

- De gevolgen van uitval van luchtdruk/blow out voor het caisson zijn berekend. Er is een tweetal situaties berekend, waarbij het wegvallen van de luchtdruk is geanalyseerd. Bij start afzinken is het eigen gewicht van het caisson maximaal, de luchtdruk het laagst en zijn de bermbreedtes het grootst. Bij de maximale afzinkdiepte is het effectieve gewicht het laagst, de bermbreedtes het kleinst maar de luchtdruk het hoogst. Geconcludeerd wordt dat het caisson deze belasting kan weerstaan.

- De situatie ‘opbarsten van de kleilaag’ wordt voorkomen door opzetten van water in de bouwkuip, zodanig dat de waterstand in de bouwkuip/luchtdruk in de werkkamer gelijk of hoger is dan de stijghoogte in de watervoerende laag onder de kleilaag. Bij een eens in de 100 jaar storm is de stijghoogte in de watervoerende laag 0,75+ NAP voor het buitenhoofd en 0,4+ NAP voor het Binnenhoofd.
- In “*OPENIJ-1.010.689_Berekening controle constructie Binnenhoofd*” [2] is een berekening gemaakt om te bepalen bij welke bermbreedte bij de middelste snijrand de ‘sagging’ situatie omslaat in een ‘hogging’ situatie (*met trek bovenin de dwarswanden*). Dit is bij een berm-breedte in de orde van grootte van 4 meter. Bij een calamiteitensituatie zal de bermbreedte bij de middensnijrand maximaal ca. 2,5 meter zijn.

In alle bovenstaande gevallen blijft in de berekeningen de unity-check kleiner dan 1,0, waardoor geen problemen zijn te verwachten, mochten deze calamiteiten zich voordoen. Wel zal bij het wegvallen van de luchtdruk het caisson een forse zakking ondergaan van enkele decimeters tot 1,50 m aan het einde van de afzinkfase. De kans van optreden is echter zeer klein, aangezien er, om de kans op deze calamiteit zo klein mogelijk te houden, in het afzinkequipment dubbele afsluiters en/of terugslagkleppen worden toegepast en er een redundantie in het luchtdruksysteem aanwezig is (*dubbele hoeveelheid compressoren*).

o Aanwezigheid zwakke en sterke ondergrond (factor 2) en/of bermbreedtes (factor 2; sterke grond);

De maximale reactie onder de snijranden wordt beperkt tot 1000 kN/m¹, uitgaande van de sterke grond (1000 kN/m²), en de minimale reactie is 400 kN/m¹, uitgaande van de slappe grond.

o Grotere oplegreactie middensnijrand;

In de analyse in dwarsrichting voor de afzinkfase is als uitgangspunt aangehouden dat er geen oplegreactie onder de middensnijrand werkt. Hierdoor ontstaat in dwarsrichting van het caisson een ligger op twee steunpunten met een maximaal sagging-moment in het midden. Als de middensnijrand wel wordt ondersteund, dus wel een grondreactie ondervindt, dan wordt het maximaal moment in principe kleiner. Het moment in de dwarswanden wordt neutraal als de middensnijrandreactie gelijk is aan 4800 kN/m (ULS) en 3600 kN/m (gebruikswaarde). De berekeningen tonen als gevolg hiervan een bermbreedte van respectievelijk 4,8 en 3,6 m steunbermbreedte aan voor de middensnijrand, uitgaande van sterke grondparameters. Het ontgravingscriterium van de middensnijrand is een bermbreedte van 1,2 m gemiddeld, en 1,6 m maximaal, inclusief een tolerantie van ± 0,5 m verticaal. De kans op het optreden van zeer grote hogging-momenten in de tijdelijke dwarswanden ten gevolge van grote snijrandreacties t.p.v. de middensnijrand is daarom nihil en bovendien goed opneembaar.

o Oplegreactie langswanden;

Er is een gevoeligheidsanalyse van de grootte van de snijrandreacties, en dus steunbermbreedtes, op de buigende momenten in de langswanden uitgewerkt. Deze gevoeligheidsanalyse is op de westwand gedaan. De maatgevende situatie doet zich voor bij start afzinken. De gemiddelde snijrandreactie is dan gelijk aan 7100 kN/m. De gevoeligheidsbeschouwing is uitgevoerd voor de UGT situatie en voor de situatie voor de beoordeling van scheurvorming. Voor UGT is ook een variatie in bermbreedte van + 100% en – 100% berekend, hetgeen meer dan voldoende vertrouwen geeft.

23 *Onderbouwing waarom geen snelle zetting groter dan 100 mm op 1 punt kan optreden.*

Vanwege het vervormingsproces van de grond tijdens het afzinken, waarbij afwisselend beide glijvlakken (*hoge en lage*) worden gemobiliseerd, in een spanningstoestand die, zoals beoogd, dicht bij bezwijken van de grond ligt, vindt de voortgang van het afzinken plaats in kleine stapjes. Overeenkomstig de ervaringen bij andere pneumatische caissons is de orde van grootte hiervan maximaal 20 mm.

De tekst in de rapportage van OpenIJ geeft aan dat de stapgrootte van 20 mm, niet alleen volgt uit de praktijk, maar ook uit de gebruikte rekenmodellen. Op basis van Plaxis analyses is dan ook geconcludeerd dat het afzinken in kleine stapjes plaatsvindt, met een orde grootte van maximaal enkele centimeters per ontgravingsslag. Deze zakking kan direct worden gemonitord en indien nodig worden bijgestuurd door het ontgravingsproces te wijzigen.

Voor de torsiebeschouwing is +/- 50 mm tijdens de afzinkfase gehanteerd. Deze waarde wordt tijdens het afzinken gemonitord. De signaalwaarden en interventiewaarden liggen op respectievelijk 60% en 80% van deze waarde. De variatie in bermbreedte (+/- 0,5 m) moet naar verwachting een factor 2 tot 7 groter zijn dan de gespecificeerde tolerantie in bermbreedte om deze torsieverborming te veroorzaken. De kans op optreden van een torsieverborming gelijk aan de torsietolerantie (+/- 50 mm) zal het grootst zijn bij start afzinken. Op dieper niveau zal de kans afnemen aangezien het effectief eigen gewicht afneemt, waardoor er minder kans is op zettingsverschillen.

C4 Monitoring tijdens afzinken: bermbreedtes en vervorming/verplaatsing caisson.

24. *Onderbouwing van geschiktheid camerameting (door aanvullende informatie, metingen en voorbeelden vanuit project Hamburg) en van maatregelen, mocht het zicht te beperkt worden.*

In het dak van de werkkamer onder het caisson zijn in de dwarsrichting van het caisson haarspelden met verschillende kleurmarkeringen aangebracht. De breedte en tussenafstand van de haarspelden is 0,50 m. In de langsrichting van het caisson zijn de haarspelden aangebracht op 8 raaien met een tussenafstand van 10 meter (2 breedplaten). De raaien zullen van een, door de camera's duidelijk leesbaar, raainummer worden voorzien.

De in eerste instantie getoonde foto's en de, tijdens de eerste bijeenkomst getoonde videobeelden, gaven het Review Team nog niet het vertrouwen in de mogelijkheid voor een goede bepaling m.b.v. camera en haarspelden van de bermbreedte tijdens het afzinken. Echter, de camera's zijn inmiddels in gebruik in Hamburg bij het afzinken van brugpijlers en daar is de zichtbaarheid van m.n. de haarspelden getoetst en zijn verschillende verbeteringen aan het systeem doorgevoerd. In de laatste uitvoeringswerksessie van het Review Team met OpenIJ zijn de nieuwe videobeelden getoond. Daaruit bleek dat de camera's nu een ruim voldoende tot zeer goed beeld geven. De zichtbaarheid van de werkkamer en met name de haarspelden is veel beter.

Voor de camera's kunnen op verschillende ophangpunten worden gebruikt en die zullen dusdanig worden gekozen dat de haarspelden goed zichtbaar zijn als deze vrijkomen uit de grondberm. De kleurmarkering is hierbij slechts een hulpmiddel. Ook via tellen kan worden bepaald waar een bepaalde haarspeld zich bevindt. Hiermee is de actuele bermbreedte goed af te leiden. De afstand tussen de laatst zichtbare haarspeld en de grondberm wordt daarbij ingeschat. De maximale "meetfout" zal

hierdoor ca. +/- 10 cm per raai zijn. De hoek waaronder de camera op de haarspelden wordt gericht is hierbij nauwelijks van invloed.

De positie van de camera's zal tijdens het afzinken worden aangepast op basis van de actuele berm-breedtes. Dit om de beeldscherpte optimaal te houden. Hierbij zal, door gebruik te maken van de draaimogelijkheid van de camera's, zoveel mogelijk worden gestreefd naar een "dubbele dekking" van het werkgebied. Op deze wijze kan vanuit meerdere camerastandpunten tegelijk een beoordeling van de berm-breedtes, het verloop van de grondbermen en waterstanden in de werkkamer worden gemaakt.

Het Review Team is door het voorgaande tijdens het review proces overtuigd geraakt van de goede werking van het systeem en heeft daarmee voldoende vertrouwen in de bepaling van de berm-breedtes op afstand.

25. *Toelichting op het protocol bij uitval monitoringsinstrumenten;*

De monitoringsgegevens die beschikbaar zijn voor site engineering en het afzinkteam gedurende het afzinken van het caisson zijn:

- Positie caisson, scheefstand en torsie.
- Bouwkuipverplaatsingen, stempelkrachten, kopschotverplaatsingen, waterstanden en water-overspanningen.
- Camerabeelden.

Instrumenten t.b.v. de monitoring kunnen in de praktijk uitvallen.

Hieronder worden de belangrijkste instrumenten om hiermee om te gaan, benoemd:

- a. Camerabeelden zijn overlappend. Er is dus een mogelijkheid om met meerdere camera's de bermen te zien. Indien de berm-breedte niet nauwkeurig genoeg bepaald kan worden, wordt het afzinkproces stilgelegd en de kapotte camera vervangen;
- b. Van het caisson worden de volgende positiegegevens op het beeldscherm bij de operators verzameld met behulp van monitoringsystemen:
 - Horizontaal (X en Y) en verticaal (Z) op een zestal posities van het caisson (Binnenhoofd);
 - Scheefstand;
 - Roll / Pitch;
 - Inclination;
 - Torsie vloervlak - numeriek bepaald/berekend (0-100 mm);

De monitoringsystemen voor scheefstand en torsie zijn redundant uitgevoerd. Bij onvoldoende betrouwbare gegevens door uitval van monitoringsapparatuur wordt deze vervangen.

26. *Toelichting op toleranties en te nemen maatregelen en terugvalsscenario's bij overschrijding van toleranties.*

De werkwijze van ontgraven is als volgt:

Door de 'observational method' toe te passen, wordt bij de ontgravingsstrategie gereageerd op de werkelijke grondreactie. Door de bewegingen van het caisson nauwkeurig te volgen weet men waar primair de bodem en secundair de berm bij het ontgraven aangevallen moet worden. De bepaling van de targetbreedtes (*gewenste berm-breedte in de praktijk*) die met de bediening wordt gecommuniceerd, zal worden gedaan op basis van de metingen op torsie, schranken en scheefstand.

Elke langsrand van het caisson is verdeeld in 4 vakken/moten. In het vak waar de berm kan worden verwijderd, (*hoogst liggend punt van het caisson*), zal daar waar de berm het breedst is, deze berm aan de onderzijde met water worden aangestraald. Dit zal in principe gebeuren binnen een vak met een breedte van 5 tot 10 m in een schaakbordpatroon. De ervaring leert dat de aanligbreedte van de grondberm tegen de vloer daarmee tot maximaal enkele decimeters lokaal zal worden verkleind.

Nadat deze actie is uitgevoerd op maximaal 2 locaties in de werkkamer, maar slechts 1 locatie per vak, wordt eerst de vervorming en zakking van het caisson beschouwd. Ook wordt de gemiddelde bermbreedte opnieuw bepaald door middel van een vooraf ontworpen systeem. Op basis hiervan wordt besloten of opnieuw een deel van de berm wordt aangestraald of dat eerst het vlak tussen de bermen (= *bodem werkkamer*) wordt opgeschoond. Als vervolgens is vastgesteld dat uitvlakken van de bodem niet meer leidt tot zakking, zal men besluiten dat gefaseerd langs de snijrand de bermbreedte kan worden verminderd. Zowel de targetbreedte (*is de in de praktijk berekende breedte*) als de visueel waargenomen breedte van de grondbermen wordt op een bord in de bedieningsruimte ingetekend en in een Excellijst ingevoerd.

Het bijsturen van het graafproces gebeurt op basis van signaalwaarden en interventiewaarden om daarmee te zorgen dat de grenswaarde niet wordt overschreden. De belangrijkste monitoringsparameters waarop gestuurd wordt, zijn de torsie en scheefstand van het caisson. Het belangrijkste stuurmiddel is de bermbreedte.

Voor de torsiebeschouwing is +/- 50 mm tijdens de afzinkfase gehanteerd. Deze waarde wordt tijdens het afzinken gemonitord. De toelaatbare torsie in eindsituatie wordt beperkt tot +/- 25 mm. De signaalwaarden en interventiewaarden liggen op respectievelijk 60% en 80% van deze waarde.

Voor de scheefstand in verschillende afzinkfases zijn de volgende toleranties (*grenswaardes*) gesteld:

Snijrand op:	NAP -7,5 m tot -15,0 m	+/- 1,0%
	NAP -15,0 m tot -20,0 m	+/- 0,4%
	Onder NAP -20,0 m	+/- 0,3%
	NAP -24,3m (eindstand)	+/- 0,1%

De **signaalwaarden en de interventiewaarden** zijn respectievelijk 60% en 80% van de gestelde toleranties, m.u.v. de waarden voor de scheefstand in de startfase van het afzinken van NAP -7,5 m tot NAP -15 m. Voor het Binnenhoofd zijn van NAP -7,5 m tot NAP -15 m de signaalwaarden en interventiewaarden op respectievelijk 30% en 40% van de tolerantie gezet.

De **signaalwaarde** is de waarde waarbij de verantwoordelijke voor het afzinken door de operator wordt geïnformeerd en actie neemt om het ontgravingsproces bij te sturen (*met consultatie van de ontwerpdeskundigen*). Het afzinkproces wordt geëvalueerd en, zo nodig, worden maatregelen genomen. Hierbij valt te denken aan het aanpassen van de graafvolgorde in lengterichting van de grondbermen of de graaflocatie.

De **interventiewaarde** is de waarde waarboven dringend maatregelen nodig zijn voor bijsturing. Deze beheersmaatregelen worden bepaald in een overleg tussen de verantwoordelijke deskundigen van uitvoering en ontwerp. Bij de start van dit overleg wordt het afzinkproces (*gecontroleerd*) onderbroken totdat de beheersmaatregelen zijn bepaald en doorgevoerd in het afzinkproces.

De **grenswaarde** is de tolerantie waarbij bij overschrijding de ontwerputgangspunten worden overschreden en daarmee een potentieel hoger risico van schade aan constructie en/of omgeving ontstaat.

Ook indien er geen signaal en/of interventiewaarden worden overschreden kan, in onderling overleg, worden besloten het afzinkproces (*gecontroleerd*) direct stil te leggen of aan te passen.

Met betrekking tot redenen om dit te doen, kan worden gedacht aan:

- Uitvallen luchtdruksysteem
- Uitvallen energievoorziening

- Uitvallen monitoringssysteem
- Onvoorziene waterstanden
- Onvoorzien gedrag van caisson (schraken/scheurvorming)

Uit voorgaande blijkt dat het beheerssysteem van het binnen de toleranties blijven en het tijdig bijsturen op basis van signaal- en interventiewaarden, voldoende adequaat door OpenIJ is opgezet.

C5 Conclusies en aanbevelingen uitvoeringstechnische zaken

De onderstaande algemene conclusies zijn getrokken op basis van de beoordeelde documenten en zijn derhalve beperkt tot die onderdelen van het project. Deze beperking is ingegeven door het relatief korte tijdsbestek waarbinnen de beoordelingswerkzaamheden hebben plaatsgevonden.

- Op basis van de aangeleverde informatie en toelichting door OpenIJ met betrekking tot de betonconstructies in relatie tot de hoge wapeningsconcentraties in de knooppunten, kan worden geconcludeerd dat OpenIJ er alles aan gedaan heeft wat in hun vermogen ligt om insluitingen en grindnesten in de constructie te voorkomen. Het Review Team vindt dat OpenIJ voldoende maatregelen heeft genomen.
- Zoals door OpenIJ is gepresenteerd en vastgelegd, zal het op basis van het vervormingsgedrag van de grond onder het caisson, (1) door het zorgvuldig uitvoeren van het ontgravingsprotocol, (2) het monitoren van de vervormingen en verplaatsingen van het caisson en (3) het tijdig bijsturen (*op basis van signaal- en interventiewaarden*) goed mogelijk zijn om binnen de gestelde toleranties het caisson af te zinken, waarbij het zeer onwaarschijnlijk is dat er ongecontroleerde zettingen zullen optreden.

Voorgaande kan alleen slagen indien er een intensieve samenwerking is tussen het ontwerp- en uitvoeringsteam (*afzinken en monitoring*) tijdens deze afzinkoperatie en onder de voorwaarde dat te allen tijde de ontgravingsstrategie ('observational method') als genoemd onder C4, punt 26 van voorliggend rapport, blijvend wordt gehanteerd.