

# **Waterinjectie Twente 2016**

**TUB7, TUM1, TUM2, ROW2, ROW3, ROW5, ROW6**



**NAM**

**Rapport EP201701216985 d.d. 31 maart 2017**

Rapportage tbv Wet Milieubeheer vergunning en ontheffing in het kader van het Lozingsbesluit

Locatie	Wet Milieubeheer MinEZ	Ontheffing lozingsbesluit provincie	Vergunning verleend op
Tubbergen-Mander 1	ET/EM/10021702	2010/0022101	4 februari 2010
Tubbergen-Mander 2	ET/EM/10021707	2010/0022426	4 februari 2010
Tubbergen-7	ET/EM/10021638	2010/0022115	4 februari 2010
Rossum Weerselo 2	ET/EM/10030445	2010/0040943	4 maart 2010
Rossum Weerselo 3	ET/EM/10030407	2010/0040956	4 maart 2010
Rossum Weerselo 5	ET/EM/10030416	2010/0040951	4 maart 2010
Rossum Weerselo 6	ETM/EM/10044412	2010/0054507	24 maart 2010

## INLEIDING

Sinds 2011 injecteert NAM water, afkomstig van de oliewinning in Schoonebeek, in lege gasvelden in Twente. In dat jaar hervatte NAM de olieproductie in Schoonebeek, waar sinds medio jaren '90 geen olie meer werd geproduceerd. Voor deze activiteiten zijn diverse vergunningen verleend door verschillende overheden. Voor de waterinjectielocaties in Twente zijn specifieke vergunningen verleend door de provincie Overijssel en het ministerie van Economische Zaken. In deze vergunningen is een voorschrift opgenomen dat NAM drie maanden na afloop van het kalenderjaar een rapportage dient op te stellen met daarin de hoeveelheden geïnjecteerd injectiewater, de samenstelling van het injectiewater en de hoeveelheid gebruikte mijnbouwhulpstoffen. Daarnaast worden specifieke waterinjectie parameters gerapporteerd (onderdeel 2 van het rapport).

In voorliggend rapport worden de resultaten gepresenteerd van het jaar 2016. Naar aanleiding van een lekkage in de watertransportleiding van De Hulte naar Rossum is de oliewinning en daarbij behorende waterinjectie in Twente in juni 2015 stopgezet. Nadat de installatie van een flexibele composiet leiding (FCP) in de bestaande watertransportleiding was afgerond, is in september 2016 de waterinjectie in vier (ROW-2, ROW-4, ROW-5 en ROW-7) van de bestaande elf waterinjectieputten in Twente hervat.

Conform de vergunningen voor de waterinjectielocaties wordt de samenstelling van het injectiewater<sup>1</sup> frequent gecontroleerd op basis van monsters die wekelijks (voor beknopte analyse) en maandelijks (voor uitgebreide analyse) worden genomen.

Tevens worden conform de vergunning de hoeveelheden geïnjecteerd water en drukken continue gemonitord. Volumes en drukken aan het oppervlak en op reservoirdiepte vallen ruimschoots binnen de in de vergunning gestelde limieten.

Het injectiewater bestaat voor het grootste deel uit (formatie)water dat zijn oorsprong kent in het diepgelegen olieveld te Schoonebeek. Bij injectie wordt dit weer teruggebracht naar een omgeving waar het van nature een vergelijkbare samenstelling heeft: een hoge concentratie aan zouten, opgeloste gassen (o.a) CO<sub>2</sub>, en onder andere met koolwaterstoffen geassocieerde aromaten. Het gebruik van mijnbouwhulpstoffen wordt zoveel mogelijk beperkt. In het scheidingsproces van olie en water wordt een deel van de mijnbouwhulpstoffen van het water gescheiden. Het productiewater is vermengd met water dat in Schoonebeek als zuivere stoom is aangewend om de oliewinning te verbeteren. De concentraties van de mijnbouwhulpstoffen in het injectiewater zijn zeer laag (minder dan 1 promille, zie de milieueffectrapportage herontwikkeling olieveld Schoonebeek, rapport II, 2006).

In 2016 zijn voor toluen, bicarbonaat en koolstofdioxide, die van nature in de ondergrond van Schoonebeek voorkomen, incidenteel afwijkingen gemeten in vergelijking met wat van tevoren verwacht was.

Conform toetsing aan de Europese Verordening voor de classificatie van stoffen, de CLP Verordening (1272/2008/EG) is het injectiewater geclassificeerd als 'niet gevaarlijk'.

---

<sup>1</sup> Het onbehandelde water, dat wordt mee geproduceerd bij de oliewinning wordt productiewater genoemd. Na het olie/water scheidingsproces en behandeling wordt het injectiewater genoemd.

## ONDERDEEL 1: WATERKWANTITEIT- EN KWALITEIT

In dit document wordt een . (punt) gebruikt als scheidingsteken voor duizendtallen en een , (komma) voor decimalen.

### Hoeveelheid injectiewater per reservoir (voorschrift 2.2.1.a+e)

Tabel 1a: Hoeveelheid injectiewater per put (m3)

Installatie	Injectieput	2011	2012	2013	2014	2015	2016
<b>Rossum Weerselo 2</b>	ROSSUM-WEERSELO- 2	65.318	61.786	254.802	536.105	173.711	119.530
	ROSSUM-WEERSELO- 7A	100.581	168.156	231.141	318.478	48.712	29.505
<b>Rossum Weerselo 3</b>	ROSSUM-WEERSELO- 3	14.798	9.440	10.241	5.499	4.144	0
	ROSSUM-WEERSELO- 4	50.785	59.786	135.107	83.593	67.579	91.989
<b>Rossum Weerselo 5</b>	ROSSUM-WEERSELO- 5	41.327	86.908	63.247	137.119	94.091	42.047
<b>Rossum Weerselo 6</b>	ROSSUM-WEERSELO- 9	61.845	148.652	145.158	76.198	38.797	0
<b>Tubbergen 7</b>	TUBBERGEN- 7	58.610	298.010	216.352	0	0	0
	TUBBERGEN-10	94.701	361.427	266.698	355.710	160.775	0
<b>Tubbergen Mander 1</b>	TUBBERGEN-MANDER- 1	46.557	40.532	5.373	315	4.909	0
<b>Tubbergen Mander 2</b>	TUBBERGEN-MANDER- 2	9.845	18.495	1.597	1.322	2.624	0
	TUBBERGEN-MANDER- 3C	26.603	41.234	6.916	29.262	14.164	0
<b>Totalen</b>		570.970	1.294.426	1.336.631	1.543.601	609.506	283.071

Tabel 1b: Hoeveelheid injectiewater per locatie en vergunde hoeveelheden (m3)

Installatie	2011	2012	2013	2014	2015	2016	cumulatief 2011-2016	totaal cumulatief vergund
<b>Rossum Weerselo 2</b>	165.899	229.942	485.943	854.583	222.423	149.035	2.107.825	19.100.000
<b>Rossum Weerselo 3</b>	65.583	69.226	145.348	89.092	71.723	91.989	532.961	7.800.000
<b>Rossum Weerselo 5</b>	41.327	86.908	63.247	137.119	94.091	42.047	464.739	6.590.000
<b>Rossum Weerselo 6</b>	61.845	148.652	145.158	76.198	38.797	0	470.650	1.610.000
<b>Tubbergen 7</b>	153.311	659.437	483.050	355.710	160.775	0	1.812.283	9.800.000
<b>Tubbergen Mander 1</b>	46.557	40.532	5.373	315	4.909	0	97.686	1.570.000
<b>Tubbergen Mander 2</b>	36.448	59.729	8.513	30.584	16.788	0	152.062	2.200.000

## Analyseresultaten van geïnjecteerd water (voorschrift 2.2.1.b & c)

Het monsterpunt van het geïnjecteerde water op de Oliebehandelingsinstallatie (OBI) te Schoonebeek is weergegeven in bijlage 1.

In de tabellen 2 t/m 7 zijn de analyseresultaten van de geanalyseerde parameters weergegeven.

Tabel 8 geeft de berekende maximale concentraties aan hulpstoffen die in het injectiewater terecht kunnen komen.

De periode met metingen beslaat de periode vanaf oktober 2016.

Tabel 2: Wekelijkse analyseresultaten (deel 1) – monsterlocatie: Oliebehandelingsinstallatie (OBI) Schoonebeek

Datum	Monsternummer	Sulfide, S2 (mg/l)	pH	Chloride (mg/l)	Sulfaat, SO4 (mg/l)	Kalium, K (mg/l)	Natrium, Na (mg/l)
<i>maximale verwachte waarde # →</i>		<i>15@</i>	<i>4 - 9</i>	<i>90.000</i>	<i>50</i>	<i>1.000</i>	<i>40.000</i>
06-10-2016	SN-2016-10-0426	1,5	6,3	28.000	<19	140	14.000
12-10-2016	SN-2016-10-0811	1,5	6,4	29.000	<19	160	14.000
18-10-2016	SN-2016-10-1257	1,5	6,2	29.000	<19	170	15.000
25-10-2016	SN-2016-10-1655	2,0	6,4	28.000	<19	170	14.000
01-11-2016	SN-2016-11-0136	2,0	6,1	26.000	<19	190	13.000
08-11-2016	SN-2016-11-0647	2,0	6,2	25.000	<19	210	12.000
16-11-2016	SN-2016-11-1147	1,0	6,3	26.000	<19	200	13.000
22-11-2016	SN-2016-11-1557	3,0	6,3	25.000	<19	190	13.000
29-11-2016	SN-2016-11-1952	0,30	6,4	24.000	<14	200	12.000
06-12-2016	SN-2016-12-0443	0,10	6,3	23.000	<14	170	12.000
13-12-2016	SN-2016-12-0836	<0,1	6,4	24.000	<14	170	12.000
20-12-2016	SN-2016-12-1207	0,10	6,5	24.000	<14	160	12.000
27-12-2016	SN-2016-12-1589	0,20	6,5	25.000	<14	160	13.000

# : maximale verwachte waarden uit tabel 3 van de vergunningsaanvraag

@: De maximale verwachte waarde voor H<sub>2</sub>S is 15 mg/l. In plaats van H<sub>2</sub>S zelf wordt de sulfide concentratie gemeten. De maximale gemeten waarde voor sulfide is 3,0 mg/l, dit komt overeen met een H<sub>2</sub>S gehalte van 3,2 mg/l. Dit betekent dat in alle gevallen het H<sub>2</sub>S gehalte lager is dan de maximale verwachte H<sub>2</sub>S waarde van 15 mg/l.

Tabel 3: Wekelijkse analysesresultaten (deel 2) – monsterlocatie: Oliebehandelingsinstallatie (OBI) Schoonebeek

Datum	Monsternummer	Barium, Ba (mg/l)	Calcium, Ca (mg/l)	Magnesium, Mg (mg/l)	Strontium, Sr (mg/l)	IJzer (totaal) (mg/l)	Bicarbonaat, HCO <sub>3</sub> (mg/l)	Kooldioxide, CO <sub>2</sub> (mg/l)
<i>maximale verwachte waarde # →</i>		250	8.000	2.500	2.500	50	1.000	500
06-10-2016	SN-2016-10-0426	22	2.300	520	300	10	480	630*
12-10-2016	SN-2016-10-0811	24	2.500	530	310	10	1.200*	810*
18-10-2016	SN-2016-10-1257	24	2.500	540	320	10	330	550*
25-10-2016	SN-2016-10-1655	23	2.500	510	300	10	370	490
01-11-2016	SN-2016-11-0136	23	2.300	470	280	10	380	500
08-11-2016	SN-2016-11-0647	21	2.200	450	260	10	380	500
16-11-2016	SN-2016-11-1147	21	2.200	470	280	10	540	710*
22-11-2016	SN-2016-11-1557	20	2.200	460	270	10	430	570*
29-11-2016	SN-2016-11-1952	20	2.100	430	260	10	760	790*
06-12-2016	SN-2016-12-0443	20	2.000	410	250	10	500	520*
13-12-2016	SN-2016-12-0836	21	2.100	430	260	10	420	550*
20-12-2016	SN-2016-12-1207	22	2.100	440	270	10	460	610*
27-12-2016	SN-2016-12-1589	22	2.200	450	270	10	410	540*

# : maximale verwachte waarden uit tabel 3 van de vergunningsaanvraag

\* : de gemeten concentratie overschrijdt de maximale verwachte waarde

Tabel 4: Maandelijkse analyseresultaten (deel 1) – monsterlocatie: Oliebehandelingsinstallatie (OBI) Schoonebeek

Datum	Monsternummer	Arseen (µg/l)	Cadmium (µg/l)	Chroom (µg/l)	Koper (µg/l)	Lood (µg/l)	Kwik (µg/l)	Nikkel (µg/l)	Zink (µg/l)
<i>maximale verwachte waarde # →</i>		25	250	250	1.000	2.000	5	500	7.500
25-10-2016	SN-2016-10-1655	<10	<1	<5	<10	<10	<0,10	<10	<20
22-11-2016	SN-2016-11-1557	<10	<1	<5	<10	14	<0,10	<10	<20
20-12-2016	SN-2016-12-1207	14	<1	<5	<10	14	<0,10	<10	<20

# : maximale verwachte waarden uit tabel 3 van de vergunningsaanvraag

Tabel 5: Maandelijkse analyseresultaten (deel 2) – monsterlocatie: Oliebehandelingsinstallatie (OBI) Schoonebeek

Datum	Monsternummer	Benzeen (µg/l)	Tolueen (µg/l)	Ethylbenzeen (µg/l)	Xylenen (µg/l)	Minerale olie @ (mg/l)
<i>maximale verwachte waarde # →</i>		5.000	1.000	500	1.000	100
25-10-2016	SN-2016-10-1655	1.400	1.300*	160	410	11,9
22-11-2016	SN-2016-11-1557	1.200	880	130	370	11,9
20-12-2016	SN-2016-12-1207	1.100	800	97	270	14,8

# : maximale verwachte waarden uit tabel 3 van de vergunningsaanvraag

\* : de gemeten concentratie overschrijdt de maximale verwachte waarde

@: 'oliën en vetten', maandgemiddelde van wekelijks verrichte analyses

Tabel 6: Maandelijkse analyseresultaten (deel 3) – monsterlocatie: Oliebehandelingsinstallatie (OBI) Schoonebeek

Datum	Monsternummer	MEG (mg/l)	DEG (mg/l)	TEG (mg/l)
<i>maximale verwachte waarde # →</i>		750	750	750
25-10-2016	SN-2016-10-1655	<200	<200	<200
22-11-2016	SN-2016-11-1557	<200	<200	<200
20-12-2016	SN-2016-12-1207	<100	<100	<100

# : maximale verwachte waarden uit tabel 3 van de vergunningsaanvraag

MEG: Monoethyleen Glycol

DEG: Diethyleen Glycol

TEG: Triethyleen Glycol

Tabel 7: Maandelijke analyseresultaten (deel 4) – monsterlocatie: Oliebehandelingsinstallatie (OBI) Schoonebeek

Datum	Monsternummer	O2 (ppb)	Temperatuur (°C)	dissolved solids (mg/l)	suspended solids >5µm @ (mg/l)
<i>maximale verwachte waarde #</i>		50	50	200.000	100
06-10-2016	SN-2016-10-0426		33		25
07-10-2016	SN-2016-10-1219	<10	33		
12-10-2016	SN-2016-10-0811		33		27
18-10-2016	SN-2016-10-1257		33		40
25-10-2016	SN-2016-10-1655	<10	31	53.900	36
01-11-2016	SN-2016-11-0136		33		29
08-11-2016	SN-2016-11-0647		31		58
16-11-2016	SN-2016-11-1147		31		21
22-11-2016	SN-2016-11-1557	<10	33	45.750	35
29-11-2016	SN-2016-11-1952		31		42
06-12-2016	SN-2016-12-0443		31		36
13-12-2016	SN-2016-12-0836		30		33
20-12-2016	SN-2016-12-1207	<10	32	47.100	43
27-12-2016	SN-2016-12-1589		28		51

# : maximale verwachte waarden uit tabel 3 van de vergunningaanvraag

@: maandgemiddelde van wekelijks verrichte analyses

## Constateringen ten aanzien van de kwaliteitsmetingen

### Van nature aanwezige ionen

Gedurende het jaar is in het injectiewater een verlaging van de hoeveelheid ionen die van nature in het Schoonebeek formatiewater aanwezig zijn geobserveerd. Deze verlaging is het resultaat van de verdunning van het formatiewater met de productietoename van stoom.

### Koolstofdioxide (CO<sub>2</sub>)

De gemeten CO<sub>2</sub> concentratie is regelmatig hoger dan het verwachte maximum van 500 mg/l. CO<sub>2</sub> komt uit het reservoir waar de concentraties hoger zijn dan in het injectiewater. De verdeling van CO<sub>2</sub> over de water- en gasfase in het productiesysteem is afhankelijk van de CO<sub>2</sub>-concentratie in het mee-geproduceerde gas, de temperatuur, de druk, de pH en de verblijftijd in het productiesysteem. Als gevolg hiervan zijn de CO<sub>2</sub>-concentraties in het injectiewater moeilijk te voorspellen. Geconcludeerd kan worden dat de maximale verwachte waarde voor CO<sub>2</sub> in de oorspronkelijke vergunningaanvraag te laag is geweest.

### Tolueen

De tolueenconcentratie ligt doorgaans rond de verwachte maximumwaarde van 1.000 µg/l. Tolueen vindt zijn oorsprong in de gewonnen olie die voor ongeveer 0,1% uit deze verbinding bestaat.



De verdeling van toluen over de water-, gas- en oliefase in het productiesysteem hangt af van de toluenconcentraties, de temperatuur, de druk en de verblijftijd in het systeem en is daarmee moeilijk te voorspellen. Geconcludeerd kan worden dat de maximale verwachte waarde voor toluen in de oorspronkelijke vergunningaanvraag te laag is geweest.

Bicarbonaat

Eenmalige verhoging tijdens het opnieuw opstarten van het Schoonebeek olieveld.

## In 2016 gebruikte hulpstoffen (voorschrift 2.2.1.d)

Tabel 8: Berekende maximale concentraties aan hulpstoffen in het injectiewater

Functie	Product	Gebruikte hoeveelheid (m3)	Concentratie injectiewater (mg/l)	Verwachte maximale waarde (mg/l)	Verdeling olie/water	Opmerking
Biocide	Bactron UCA495-G	0,6	2,0	2,4	100% in water	gebaseerd op de oplosbaarheid volgens het veiligheidsinformatieblad
Anti-corrosievloeistof	Corton CK941-G	13	46	200	100% in water	30% in olie en 70% in water maar rechtstreeks in de waterstroom geïnjecteerd
Emulsiebreker	Emulsotron X-8161	8,6	0,03	21	99,9% in olie en 0,1% in water	berekend met verdelingscoëfficiënt gebaseerd op laboratoriumresultaten
Waterreiniger	CLEARTRON ZB625	0	0	100	99,9% in olie en 0,1% in water	niet toegepast
Zwavelwaterstof-binder	Sulfa-Check EC9386A #	40	1,8	120	98,8% in olie en 1,2% in water	berekend met verdelingscoëfficiënt gebaseerd op laboratoriumresultaten
	HSCV10229A	2,0	6,9		100% in water	In afwachting van onderzoeksresultaten is de verdelingscoëfficiënt naar water op maximaal gezet. In werkelijkheid zal deze lager liggen.
Zuurstofbinder	OS19	0	0	50	100% in water	niet toegepast
Anti-schuimmiddel	Defoamer AF340	0,02	<0,0001	0,13	99,9% in olie en 0,1% in water	Berekend met verdelingscoëfficiënt gebaseerd op laboratoriumresultaten.
Anti-bariumsulfaat aanslagvloeistof	Gypton SA3440	0	0	200	100% in water	niet toegepast

# : De concentraties van mijnbouwhulpstoffen in het injectiewater worden berekend op basis van laboratorium resultaten en op literatuur gebaseerde aannames voor bepaalde parameters. Er zijn verschillende berekeningsmethoden die tot een enigszins verschillende uitkomsten leiden. Er is derhalve een mate van onzekerheid in de bepaalde concentraties. Hier is gekozen voor partitionering van de actieve component die het H2S bindt, conform voorgaande rapportages 2011-2015.

## ONDERDEEL 2: WATERINJECTIE PARAMETERS

---

### INJECTIEPARAMETERS VOOR TWENTE INJECTIEPUTTEN EN -RESERVOIRS IN 2015

In de onderstaande tabellen worden voor iedere put en reservoir waarin in Twente in de diepe ondergrond water wordt geïnjecteerd de essentiële parameters injectiedruk, reservoirdruk<sup>2</sup>, volume en debiet weergegeven. De parameters die zijn gemeten in 2016 (jaar 6) worden vergeleken met de meetresultaten van voorgaande jaren en met de data zoals deze zijn vastgelegd in het Waterinjectie Management Plan (kenmerk: EP201308203213) dat is bijgevoegd aan de vergunningsaanvraag. Merk op dat de tabel conform is zoals voorgesteld in het Concept Addendum Waterinjectie Management Plan (kenmerk: EP201504208558).

Momenteel is waterinjectie alleen mogelijk in de putten ROW-2, ROW-4, ROW-5 en ROW-7. De hierboven genoemde parameters zijn in de onderstaande tabellen gerapporteerd. De gemiddelde debiet in 2016 is voor de vier injectieputten die in operatie zijn genomen (ROW-2, ROW-4, ROW-5 en ROW-7) berekend vanaf het moment dat de waterinjectie weer is hervat op 17 september 2016.

Door de installatie van een kleinere kunststof leiding in de bestaande stalen waterexportleiding ('pipe-in-pipe') is waterinjectie in de waterinjectieputten TUM-1, TUM-2 en TUM-3 niet langer mogelijk. Door de beperkte capaciteit van deze nieuwe kunststof leiding vindt er momenteel ook geen waterinjectie plaats op de locaties ROW-6 (put ROW-9) en TUB-7 (putten TUB-7 en TUB-10).. In put ROW-3 wordt geen water geïnjecteerd vanwege de lage injectiviteit. In de genoemde putten is in de injectiebuis een plug geïnstalleerd, waardoor de toegang tot het injectiereservoir is afgesloten. Gevolg is dat in de onderstaande tabellen voor deze putten de actuele reservoirdruk (meting onderin de put is niet mogelijk), het injectiedebiet en de injectiedruk aan het oppervlak niet gerapporteerd zijn voor 2016.

Ten opzichte van het Waterinjectie Management Plan zijn geen afwijkingen geconstateerd.

---

<sup>2</sup> De actuele reservoirdruk wordt ieder jaar onderin elke waterinjectieput gemeten met een drukmeter terwijl niet wordt geïnjecteerd. Op deze manier wordt vastgesteld wat de statische druk is rondom de put. De druk die in de directe nabijheid van de put wordt gemeten zal meestal hoger zijn dan de gemiddelde reservoirdruk. Het verschil is afhankelijk van de tijd tussen de meting en het stoppen van injectie in samenhang met de snelheid waarmee het water door de formatie wordt opgenomen.

## Nederlandse Aardolie Maatschappij B.V.

**Put naam** TUM-1

		Voor aanvang gasproductie	Bij aanvang waterinjectie	Jaar 1	Jaar 2	Jaar 3	Jaar 4	Jaar 5	Jaar 6	Jaar 7	Jaar 8	Jaar 9	Jaar 10	Uiteindelijke situatie
Actuele pompdruk	bar			0-42	0-44	0-25	0-22	0-2	-**					
Pompdruklimiet	bar			59	59	59	59	59	59					
Actuele reservoir druk (@1670 mTVss)	bar	190	45	84	130*	94	-	83	-***					
Verwachte reservoirdruk aan einde injectiejaar	bar			38	38	38	38	38	38					
Gemiddelde injectiedebiet	m <sup>3</sup> /d			131	111	15	1	31	-**					
Verwachte maximale injectiedebiet	m <sup>3</sup> /d			346	339	323	304	281	249					
Cumulatief geïnjecteerd volume aan einde injectiejaar	mln m <sup>3</sup>			0.0466	0.0871	0.0925	0.0928	0.0977	0.0977					
Verwachte cumulatief geïnjecteerd volume aan einde injectiejaar	mln m <sup>3</sup>			0.126	0.250	0.368	0.479	0.581	0.672					
Opslag capaciteit reservoir	mln m <sup>3</sup>		3.27											
Actuele vullingsgraad	%			1.4	2.7	2.8	2.8	3.0	3.0					
Verwachte uiteindelijke vullingsgraad	%			3.9	7.6	11.3	14.6	17.8	20.6					

\* Gemeten tijdens step-rate test

\*\* Geen water injectie sinds juni 2015

\*\*\* Geen meting mogelijk; put is op 5 juli 2016 gesuspendeerd met E-plug op 1616 mAHTbf

**Put naam** TUM-2

		Voor aanvang gasproductie	Bij aanvang waterinjectie	Jaar 1	Jaar 2	Jaar 3	Jaar 4	Jaar 5	Jaar 6	Jaar 7	Jaar 8	Jaar 9	Jaar 10	Uiteindelijke situatie
Actuele pompdruk	bar			0-39	0-18	0-22	0-22	0-4	-*					
Pompdruklimiet	bar			62	62	62	62	62	62					
Actuele reservoir druk (@1670 mTVss)	bar	190	65	120	125	97	-	99.5	-**					
Verwachte reservoirdruk aan einde injectiejaar	bar			60	61	61	61	61	61					
Gemiddelde injectiedebiet	m <sup>3</sup> /d			28	51	4	4	16	-*					
Verwachte maximale injectiedebiet	m <sup>3</sup> /d			109	106	100	92	84	71					
Cumulatief geïnjecteerd volume aan einde injectiejaar	mln m <sup>3</sup>			0.0098	0.0283	0.0299	0.0312	0.0338	0.0338					
Verwachte cumulatief geïnjecteerd volume aan einde injectiejaar	mln m <sup>3</sup>			0.040	0.078	0.115	0.149	0.179	0.205					
Opslag capaciteit reservoir	mln m <sup>3</sup>		2.20											
Actuele vullingsgraad	%			0.4	1.3	1.4	1.4	1.5	1.5					
Verwachte uiteindelijke vullingsgraad	%			1.8	3.6	5.2	6.8	8.1	9.3					

\* Geen water injectie sinds juni 2015

\*\* Geen meting mogelijk; put is op 13 juli 2016 gesuspendeerd met E-plug op 1676 mAHTbf

**Put naam** TUM-3

		Voor aanvang gasproductie	Bij aanvang waterinjectie	Jaar 1	Jaar 2	Jaar 3	Jaar 4	Jaar 5	Jaar 6	Jaar 7	Jaar 8	Jaar 9	Jaar 10	Uiteindelijke situatie
Actuele pompdruk	bar			0	0-2	0-2	0-2	0-2	-*					
Pompdruklimiet	bar			61	61	61	61	61	61					
Actuele reservoir druk (@1670 mTVss)	bar	190	40	71	78	-	88	91	-**					
Verwachte reservoirdruk aan einde injectiejaar	bar			41	42	42	43	43	43					
Gemiddelde injectiedebiet	m <sup>3</sup> /d			75	113	19	80	89	-*					
Verwachte maximale injectiedebiet	m <sup>3</sup> /d			178	168	150	123	80	80					
Cumulatief geïnjecteerd volume aan einde injectiejaar	mln m <sup>3</sup>			0.0266	0.0678	0.0747	0.1040	0.1182	0.1182					
Verwachte cumulatief geïnjecteerd volume aan einde injectiejaar	mln m <sup>3</sup>			0.065	0.126	0.181	0.226	0.255	0.284					
Opslag capaciteit reservoir	mln m <sup>3</sup>		1.45											
Actuele vullingsgraad	%			1.8	4.7	5.2	7.2	8.2	8.2					
Verwachte uiteindelijke vullingsgraad	%			4.5	8.7	12.5	15.6	17.6	19.6					

\* Geen water injectie sinds juni 2015

\*\* Geen meting mogelijk; put is op 9 december 2016 gesuspendeerd met E-plug op 96 mAHTbf

## Nederlandse Aardolie Maatschappij B.V.

Put naam **ROW-2**

	Voor aanvang gasproductie	Bij aanvang waterinjectie	Jaar	Jaar	Jaar	Jaar	Jaar	Jaar	Jaar	Jaar	Jaar	Jaar	Uiteindelijke situatie
			1	2	3	4	5	6	7	8	9	10	
Actuele pompdruk	bar		0-9	0-6	0-11	0-11	0-11	0-9					
Pompdruklimiet	bar		115	115	115	115	115	115					
Actuele reservoir druk (@1240 mTV'ss)	bar	150	7	7	-	41	31	29					
Verwachte reservoirdruk aan einde injectiejaar	bar		7	7	7	7	8	8					
Gemiddelde injectiedebiet	m <sup>3</sup> /d		183	169	698	1469	1094	1138					
Verwachte maximale injectiedebiet	m <sup>3</sup> /d		2000.0	2000	2000	2000	2000	2000					
Cumulatief geïnjecteerd volume aan einde injectiejaar	mln m <sup>3</sup>		0.0653	0.1271	0.3819	0.9180	1.0920	1.2115					
Verwachte cumulatief geïnjecteerd volume aan einde injectiejaar	mln m <sup>3</sup>		0.730	1.460	2.190	2.920	3.650	4.380					
Opslag capaciteit reservoir	mln m <sup>3</sup>		16.5										
Actuele vullingsgraad	%		0.4	0.8	2.3	5.6	6.6	7.3					
Verwachte uiteindelijke vullingsgraad	%		4.4	8.8	13.3	17.7	22.1	26.5					

Put naam **ROW-3**

	Voor aanvang gasproductie	Bij aanvang waterinjectie	Jaar	Jaar	Jaar	Jaar	Jaar	Jaar	Jaar	Jaar	Jaar	Jaar	Uiteindelijke situatie
			1	2	3	4	5	6	7	8	9	10	
Actuele pompdruk	bar		0-163	0-168	0-168	0-155	0-164	-*					
Pompdruklimiet	bar		180	180	180	180	180	180					
Actuele reservoir druk (@1800 mTV'ss)	bar	199	71	72	72	72	72	72	-**				
Verwachte reservoirdruk aan einde injectiejaar	bar		71	72	72	72	72	72					
Gemiddelde injectiedebiet	m <sup>3</sup> /d		42	26	28	15	26	-*					
Verwachte maximale injectiedebiet	m <sup>3</sup> /d		1200	1200	1200	1500	1200	0					
Cumulatief geïnjecteerd volume aan einde injectiejaar	mln m <sup>3</sup>		0.0148	0.0242	0.0344	0.0399	0.0440	0.0440					
Verwachte cumulatief geïnjecteerd volume aan einde injectiejaar	mln m <sup>3</sup>		0.438	0.876	1.314	1.862	2.300	2.300					
Opslag capaciteit reservoir	mln m <sup>3</sup>		2.8										
Actuele vullingsgraad	%		0.5	0.9	1.2	1.4	1.6	1.6					
Verwachte uiteindelijke vullingsgraad	%		15.6	31.3	46.9	66.5	82.1	82.1					

\* Geen water injectie sinds juni 2015

\*\* Geen meting mogelijk; put is op 26 februari gesuspendeerd met E-plug op 1659 mAhtbf

Put naam **ROW-4**

	Voor aanvang gasproductie	Bij aanvang waterinjectie	Jaar	Jaar	Jaar	Jaar	Jaar	Jaar	Jaar	Jaar	Jaar	Jaar	Uiteindelijke situatie
			1	2	3	4	5	6	7	8	9	10	
Actuele pompdruk	bar		0-94	0-113	0-116	0-96	0-111	0-91					
Pompdruklimiet	bar		131	131	131	131	131	131					
Actuele reservoir druk (@1240 mTV'ss)	bar	150	47	37	-	58	37*	85					
Verwachte reservoirdruk aan einde injectiejaar	bar		8	8	9	9	9	9					
Gemiddelde injectiedebiet	m <sup>3</sup> /d		143	163	370	229	425	875					
Verwachte maximale injectiedebiet	m <sup>3</sup> /d		1741	1716	1685	1602	1514	1366					
Cumulatief geïnjecteerd volume aan einde injectiejaar	mln m <sup>3</sup>		0.0508	0.1106	0.2457	0.3293	0.3969	0.4888					
Verwachte cumulatief geïnjecteerd volume aan einde injectiejaar	mln m <sup>3</sup>		0.635	1.262	1.877	2.462	3.014	3.513					
Opslag capaciteit reservoir	mln m <sup>3</sup>		5.0										
Actuele vullingsgraad	%		1.0	2.2	4.9	6.5	7.9	9.7					
Verwachte uiteindelijke vullingsgraad	%		12.6	25.1	37.3	48.9	59.9	69.8					

\* Reservoirdruk gemeten op datum diepte boven het reservoir, maar vloeistofkolom op reservoir diepte leidt tot gemeten druk van 45 bar onderin het reservoir

## Nederlandse Aardolie Maatschappij B.V.

Put naam **ROW-5**

		Voor aanvang gasproductie	Bij aanvang waterinjectie	Jaar	Jaar	Jaar	Jaar	Jaar	Jaar	Jaar	Jaar	Jaar	Jaar	Uiteindelijke situatie
				1	2	3	4	5	6	7	8	9	10	
Actuele pompdruk	bar			0	0-7	0-5	0-5	0-4	0-5					
Pompdruklimiet	bar			124	124	124	124	124	124					
Actuele reservoir druk (@1240 mTVss)	bar	150	6	8	9	9	17	20	20					
Verwachte reservoirdruk aan einde injectiejaar	bar			6	6	6	6	6	6					
Gemiddelde injectiedebiet	m <sup>3</sup> /d			116	237	173	376	592	401					
Verwachte maximale injectiedebiet	m <sup>3</sup> /d			700	700	700	700	500	500					
Cumulatief geïnjecteerd volume aan einde injectiejaar	mln m <sup>3</sup>			0.0413	0.1282	0.1914	0.3285	0.4226	0.4647					
Verwachte cumulatief geïnjecteerd volume aan einde injectiejaar	mln m <sup>3</sup>			0.256	0.511	0.767	1.022	1.205	1.387					
Opslag capaciteit reservoir	mln m <sup>3</sup>		16.9											
Actuele vullingsgraad	%			0.2	0.8	1.1	1.9	2.5	2.7					
Verwachte uiteindelijke vullingsgraad	%			1.5	3.0	4.5	6.0	7.1	8.2					

Put naam **ROW-7**

		Voor aanvang gasproductie	Bij aanvang waterinjectie	Jaar	Jaar	Jaar	Jaar	Jaar	Jaar	Jaar	Jaar	Jaar	Jaar	Uiteindelijke situatie
				1	2	3	4	5	6	7	8	9	10	
Actuele pompdruk	bar			0-11	0-10	0-10	0-10	0-10	0-8					
Pompdruklimiet	bar			119	119	119	119	119	119					
Actuele reservoir druk (@1240 mTVss)	bar	150	12	11	11	11	30	30	28					
Verwachte reservoirdruk aan einde injectiejaar	bar			13	14	16	19	20	21					
Gemiddelde injectiedebiet	m <sup>3</sup> /d			283	460	633	873	306	281					
Verwachte maximale injectiedebiet	m <sup>3</sup> /d			1796	1562	693	0	0	0					
Cumulatief geïnjecteerd volume aan einde injectiejaar	mln m <sup>3</sup>			0.1006	0.2688	0.4999	0.8184	0.8671	0.8966					
Verwachte cumulatief geïnjecteerd volume aan einde injectiejaar	mln m <sup>3</sup>			0.656	1.226	1.479	1.479	1.479	1.479					
Opslag capaciteit reservoir	mln m <sup>3</sup>		2.6											
Actuele vullingsgraad	%			3.9	10.3	19.2	31.5	33.4	34.5					
Verwachte uiteindelijke vullingsgraad	%			25.2	47.1	56.9	56.9	56.9	56.9					

Put naam **ROW-9**

		Voor aanvang gasproductie	Bij aanvang waterinjectie	Jaar	Jaar	Jaar	Jaar	Jaar	Jaar	Jaar	Jaar	Jaar	Jaar	Uiteindelijke situatie
				1	2	3	4	5	6	7	8	9	10	
Actuele pompdruk	bar			0-69	0-38	0-30	0-30	0-9	-*					
Pompdruklimiet	bar			139	139	139	139	139	139					
Actuele reservoir druk (@1240 mTVss)	bar	150	11	26	27	29	27	27	-**					
Verwachte reservoirdruk aan einde injectiejaar	bar			12	13	14	15	15	15					
Gemiddelde injectiedebiet	m <sup>3</sup> /d			174	406	398	209	244	-*					
Verwachte maximale injectiedebiet	m <sup>3</sup> /d			1617	1505	1167	455	0	0					
Cumulatief geïnjecteerd volume aan einde injectiejaar	mln m <sup>3</sup>			0.0618	0.2105	0.3557	0.4319	0.4707	0.4707					
Verwachte cumulatief geïnjecteerd volume aan einde injectiejaar	mln m <sup>3</sup>			0.590	1.140	1.565	1.732	1.732	1.732					
Opslag capaciteit reservoir	mln m <sup>3</sup>		2.3											
Actuele vullingsgraad	%			2.7	9.2	15.5	18.8	20.5	20.5					
Verwachte uiteindelijke vullingsgraad	%			25.7	49.5	68.1	75.3	75.3	75.3					

\* Geen water injectie sinds juni 2015

\*\* Geen meting mogelijk: put is op 29 juni 2016 gesuspenseerd met E-plug op 1304 mAhtbf

## Nederlandse Aardolie Maatschappij B.V.

Put naam **TUB-7**

		Voor aanvang gasproductie	Bij aanvang waterinjectie	Jaar 1	Jaar 2	Jaar 3	Jaar 4	Jaar 5	Jaar 6	Jaar 7	Jaar 8	Jaar 9	Jaar 10	Uiteindelijke situatie
Actuele pompdruk	bar			0	0-13	0-13	0	0-5	-*					
Pompdruklimiet	bar			139	139	139	139	139	139					
Actuele reservoir druk (@1600 mTVss)	bar	211	6	6	7	7	-	7	-**					
Verwachte reservoirdruk aan einde injectiejaar	bar			6	6	7	7	7	7					
Gemiddelde injectiedebiet	m <sup>3</sup> /d			165	814	593	0	0	-*					
Verwachte maximale injectiedebiet	m <sup>3</sup> /d			2000	2000	2000	2250	2500	2500					
Cumulatief geïnjecteerd volume aan einde injectiejaar	mln m <sup>3</sup>			0.0586	0.3566	0.573	0.573	0.573	0.573					
Verwachte cumulatief geïnjecteerd volume aan einde injectiejaar	mln m <sup>3</sup>			0.730	1.460	2.190	3.011	3.924	4.836					
Opslag capaciteit reservoir	mln m <sup>3</sup>		6.0											
Actuele vullingsgraad	%			1.0	5.9	9.6	9.6	9.6	9.6					
Verwachte uiteindelijke vullingsgraad	%			12.2	24.3	36.5	50.2	65.4	80.6					

\* Geen water injectie sinds putonderzoek in april 2014

\*\* Geen meting mogelijk; put is op 30 juni gesuspenseerd met E-plug op 1169 mAhtbf

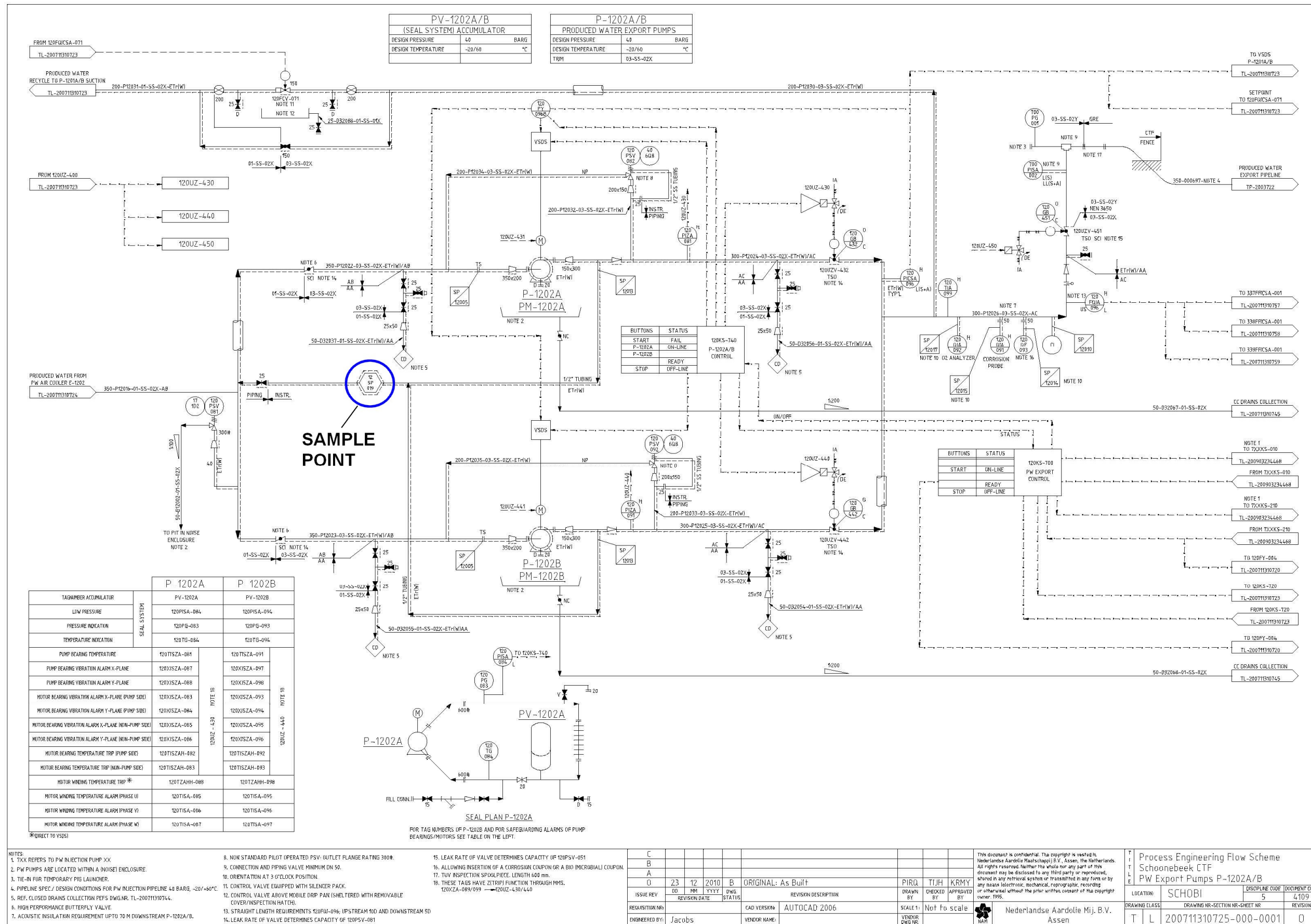
Put naam **TUB-10**

		Voor aanvang gasproductie	Bij aanvang waterinjectie	Jaar 1	Jaar 2	Jaar 3	Jaar 4	Jaar 5	Jaar 6	Jaar 7	Jaar 8	Jaar 9	Jaar 10	Uiteindelijke situatie
Actuele pompdruk	bar			0	0-15	0-18	0-14	0-13	-*					
Pompdruklimiet	bar			150	150	150	150	150	150					
Actuele reservoir druk (@1600 mTVss)	bar	211	6	7	9	13	34	36	-**					
Verwachte reservoirdruk aan einde injectiejaar	bar			6	7	7	7	8	8					
Gemiddelde injectiedebiet	m <sup>3</sup> /d			267	990	731	975	1011	-*					
Verwachte maximale injectiedebiet	m <sup>3</sup> /d			2000	2000	2000	2000	2500	2500					
Cumulatief geïnjecteerd volume aan einde injectiejaar	mln m <sup>3</sup>			0.0947	0.4561	0.7228	1.0785	1.2393	1.2393					
Verwachte cumulatief geïnjecteerd volume aan einde injectiejaar	mln m <sup>3</sup>			0.730	1.460	2.190	2.920	3.833	4.745					
Opslag capaciteit reservoir	mln m <sup>3</sup>		6.72											
Actuele vullingsgraad	%			1.4	6.8	10.8	16.0	18.4	18.4					
Verwachte uiteindelijke vullingsgraad	%			10.9	21.7	32.6	43.5	57.0	70.6					

\* Geen water injectie sinds juni 2015

\*\* Geen meting mogelijk; put is op 19 november 2015 gesuspenseerd met BVD/E-plug op 100 mAhtbf

Bijlage 1 – Situering monsterpunt op Schoonebeek Oliebehandelingsinstallatie





Nederlandse Aardolie Maatschappij B.V.

Overzichtstabel kwaliteit injectiewater Twente 2016. Gemiddelden op basis van de reguliere analyses op OBI.

Parameter	Eenheid	Verwachte maximale waarde (vergunning)	Gemiddelde gemeten waarde 2016
pH (eenheden)	-	4 – 9	6,3
Temperatuur	°C	50	32
Total Dissolved Solids	mg/l	200.000	49.000
Total Suspended Solids	mg/l	100	37
Natrium (Na <sup>+</sup> )	mg/l	40.000	13.000
Magnesium (Mg <sup>2+</sup> )	mg/l	2.500	470
Barium (Ba <sup>2+</sup> )	mg/l	250	22
Arseen (As)	mg/l	0,025	0,011
Kwik (Hg)	mg/l	0,005	<0,0001
Zwavelwaterstof (H <sub>2</sub> S) <sup>1</sup>	mg/l	15	1,25
IJzer (totaal Fe <sup>2+</sup> en Fe <sup>3+</sup> )	mg/l	50	<10
Kalium (K <sup>+</sup> )	mg/l	1.000	180
Strontium (Sr <sup>2+</sup> )	mg/l	2.500	280
Chloride (Cl <sup>-</sup> )	mg/l	90.000	26.000
Sulfaat (SO <sub>4</sub> <sup>2-</sup> )	mg/l	50	<19
Bicarbonaat (HCO <sub>3</sub> <sup>-</sup> )	mg/l	1.000	710
Koolstofdioxide (CO <sub>2</sub> )	mg/l	500	598 <sup>3</sup>
Zuurstof (O <sub>2</sub> )	mg/l	0,05	<0,01
Olie en vetten	mg/l	100	13
Cadmium (Cd)	mg/l	0,25	<0,001
Koper (Cu)	mg/l	1	<0,001
Monoethylene Glycol (MEG)	mg/l	750	<200
Diethylene Glycol (DEG)	mg/l	750	<200
Triethylene Glycol (TEG)	mg/l	750	<200
Ethylbenzeen (C <sub>8</sub> H <sub>10</sub> )	mg/l	0,5	0,1
Tolueen (C <sub>6</sub> H <sub>5</sub> CH <sub>3</sub> )	mg/l	1	0,9
Waterreiniger <sup>2</sup>	mg/l	100	niet gebruikt
Zuurstofbinder <sup>2</sup>	mg/l	50	niet gebruikt
Anti-schuimmiddel <sup>2</sup>	mg/l	0,13	niet gebruikt
Chroom (Cr)	mg/l	0,25	<0,005
Benzeen (C <sub>6</sub> H <sub>6</sub> )	mg/l	5	1,2
Lood (Pb)	mg/l	2	0,01
Nikkel (Ni)	mg/l	0,5	<0,01
Zink (Zn)	mg/l	7,5	< 0,02
pH- regelaar <sup>2</sup>	mg/l	0,28	niet aanwezig in injectiewater
Biocide <sup>2</sup>	mg/l	2,4	2,0
Anti-aanslagvloeistof <sup>2</sup>	mg/l	0,24	niet aanwezig in injectiewater
Anti-bariumsulfaataanslagvloeistof <sup>2</sup>	mg/l	200	niet gebruikt
Calcium (Ca <sup>2+</sup> )	mg/l	8.000	2.250
Xylenen (C <sub>6</sub> H <sub>4</sub> C <sub>2</sub> H <sub>6</sub> )	mg/l	1	0,35
Zuurstofbinder <sup>2</sup>	mg/l	50	niet aanwezig in injectiewater
Anti-corrosievloeistof <sup>2</sup>	mg/l	200	46
Zwavelwaterstofbinder <sup>2</sup>	mg/l	120	8,7
Emulsiebreker <sup>2</sup>	mg/l	21	0,03

<sup>1</sup> Gemeten sulfide gehalte omgerekend naar H<sub>2</sub>S.

<sup>2</sup> Mijnbouw hulpstoffen (in blauwe rijen) zijn uitgedrukt in milligram geïnjecteerd per liter injectiewater

<sup>3</sup> Gemeten concentratie overschrijdt de maximale verwachte waarde

**Nederlandse Aardolie Maatschappij B.V.**

De tabel geeft een overzicht van alle parameters die gemeten dienen te worden volgens de geldende waterinjectievergunningen. De weergegeven waardes zijn het gemiddelde van de verrichte metingen in 2016. De stoffen die van natura voorkomen in het Schoonebeker oliereservoir zijn weergegeven in groen. De hulpstoffen zijn weergegeven in blauw.