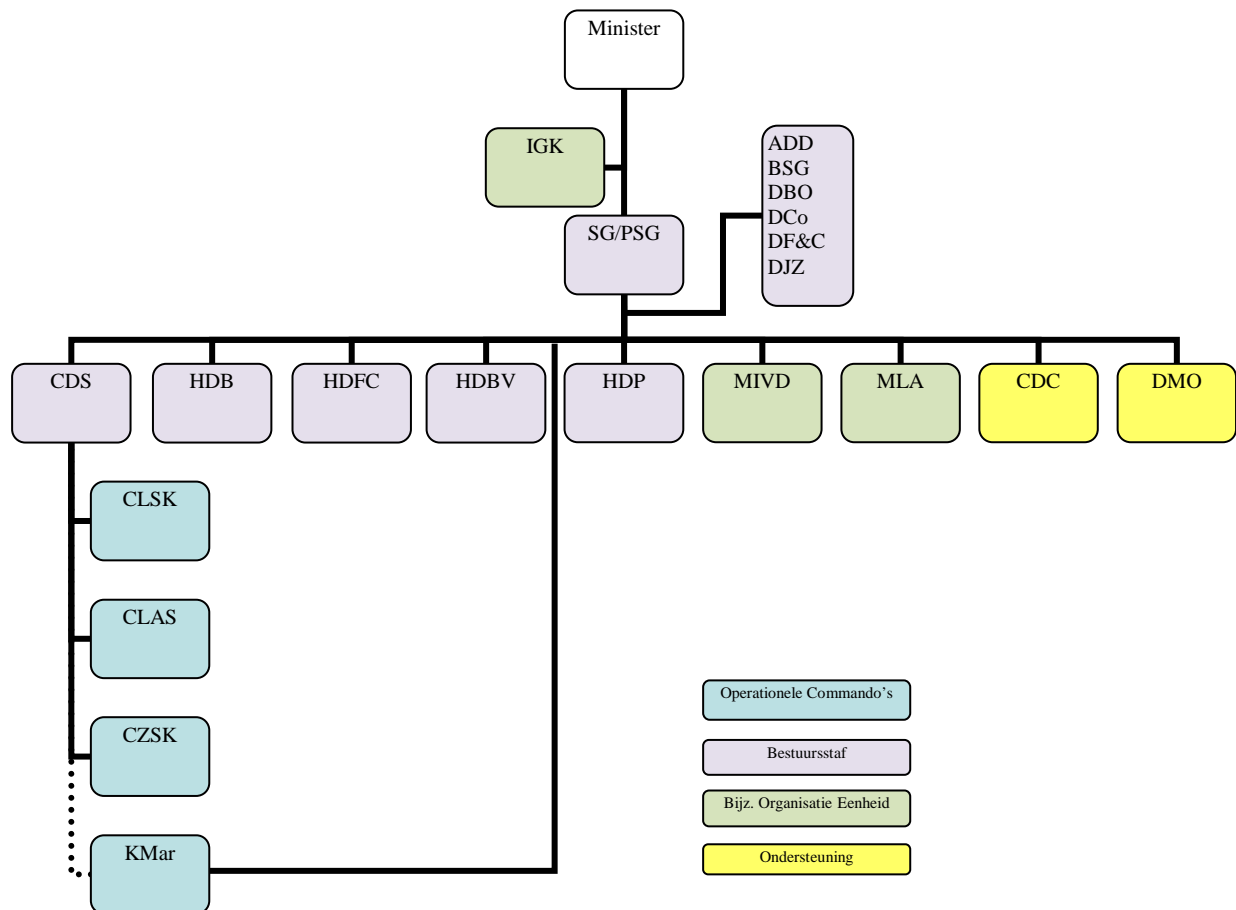


BIJLAGE: ORGANOGRAMMEN

Organogrammen vraag 98

Organogram Defensie



ADD: Audit Dienst Defensie

CLSK: Commando Luchtstrijdkrachten

BSG: Bureau Secretaris-Generaal

CLAS: Commando Landstrijdkrachten

DBO: Directie Bedrijfsondersteuning

CZSK: Commando Zeestrijdkrachten

DCo: Directie Communicatie

Kmar: Commando Koninklijke

marechaussee

DF&C: Directie Financiën & Control

MIVD: Militaire Inlichtingen- en

Veiligheidsdienst

DJZ: Directie Juridische Zaken

MLA: Militaire Luchtvaartautoriteit

CDS: Commandant der Strijdkrachten

CDC: Commando Dienstencentra

HDP: Hoofddirecteur Personeel

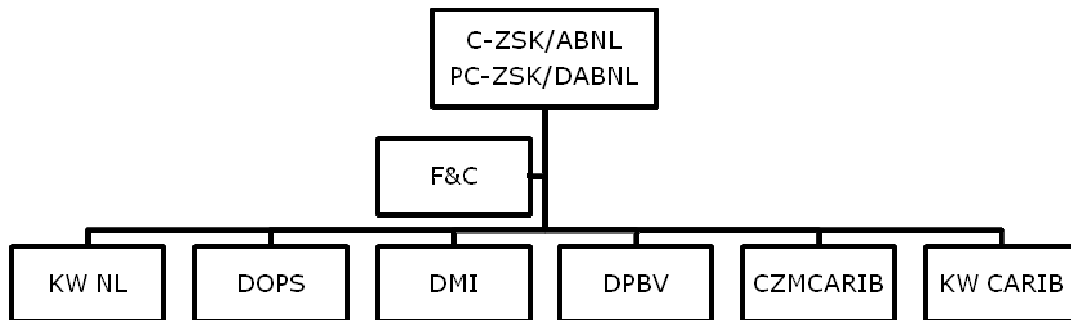
DMO: Defensie Materieel Organisatie

HDB: Hoofddirecteur Beleid

HDFC: Hoofddirecteur Financien & Control

HDBV: Hoofddirecteur Bedrijfsvoering

CZSK



C-ZKS: Commandant Zeestrijdkrachten

F&C: Financiën & Control

KW NL: Kustwacht Nederland

DOPS: Directie Operaties

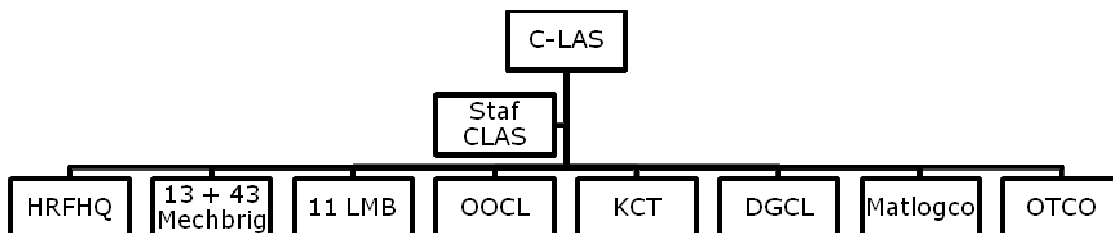
DMI: Directie Materiële Instandhouding

DPBV: Directie Personeel & Bedrijfsvoering

KW CARIB: Kustwacht voor het Caribisch gebied

CZM CARIB: Commandant der Zeemacht in het Caribisch gebied

CLAS



C-LAS: Commandant Landstrijdkrachten

HRF HQ: High Readiness Force Headquarters

Mechbrig: Gemechaniseerde Brigade

LMB: Luchtmobiele Brigade

OOCL: Operationeel Ondersteuningscommando Land

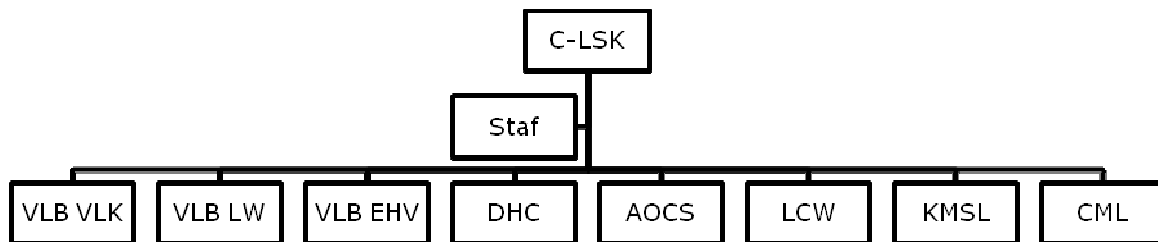
KCT: Korps Commando Troepen

DGCL: Defensie Grondgebonden Luchtverdedigings Commando

Matlogco: Materieellogistiek Commando

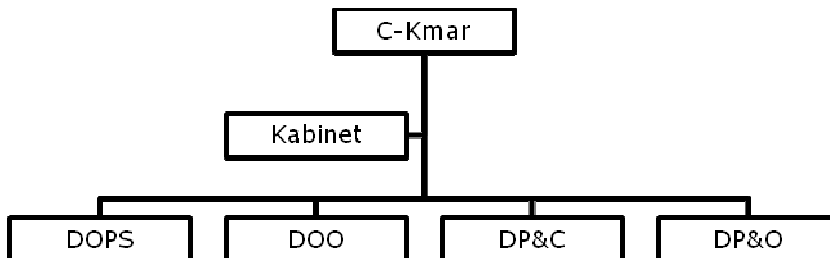
OTCO: Opleidings- en Trainings Commando

CLSK



C-LSK: Commandant Luchtstrijdkrachten
VLB VLK: Vliegbasis Volkel
VLB LW: Vliegbasis Leeuwarden
VLB EHV: Vliegbasis Eindhoven
DHC: Defensie Helikopter Commando
AOCS: Air Operations Control Station
LCW: Logistiek Centrum Woensdrecht
KMSL: Koninklijke Militaire School Luchtmacht
CML: Centrum voor Mens en Luchtvaart

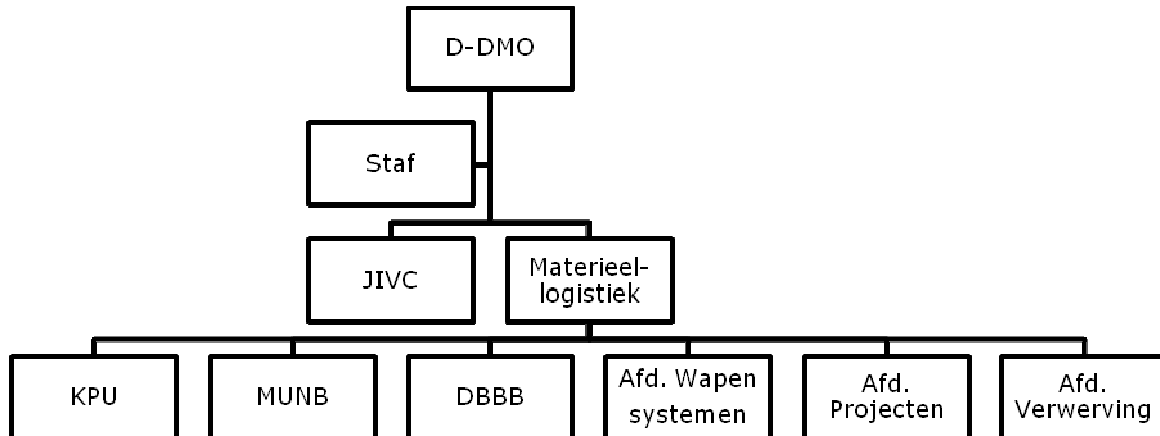
Kmar



C-Kmar: Commandant Koninklijke marechaussee
DOPS: Directie Operaties
DOO: Directie Operationele Ondersteuning
DP&C: Directie Planning & Control
DP&O: Directie Personeel & Organisatie

DMO

DMO bestaat uit een directeur, Stafelementen, JIVC en MATLOG. Het organogram van JIVC vindt u bij de beantwoording van vraag 63 en het organogram van de Staf vindt u bij de beantwoording van vraag 100.



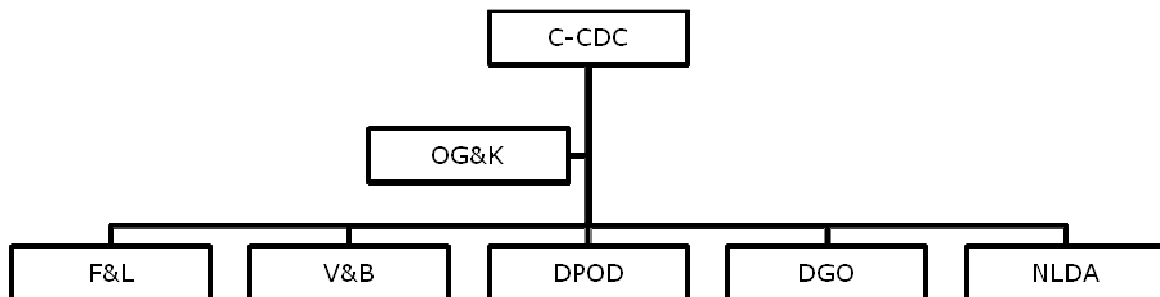
D-DMO: Directeur Defensie Materieel Organisatie

KPU: Kleding en Persoonsgebonden Uitrusting

MUNB: Munitiebedrijf

DBBB: Defensie Brand- en Bedrijfsstoffen Bedrijf

CDC



C-CDC: Commandant Commando Diensten Centra

OG&K: Ondersteuningsgroep & Kabinet

F&L: Divisie Facilitair & Logistiek

V&B: Divisie Vastgoed & Beveiliging

DPOD: Divisie Personeel & Organisatie Defensie

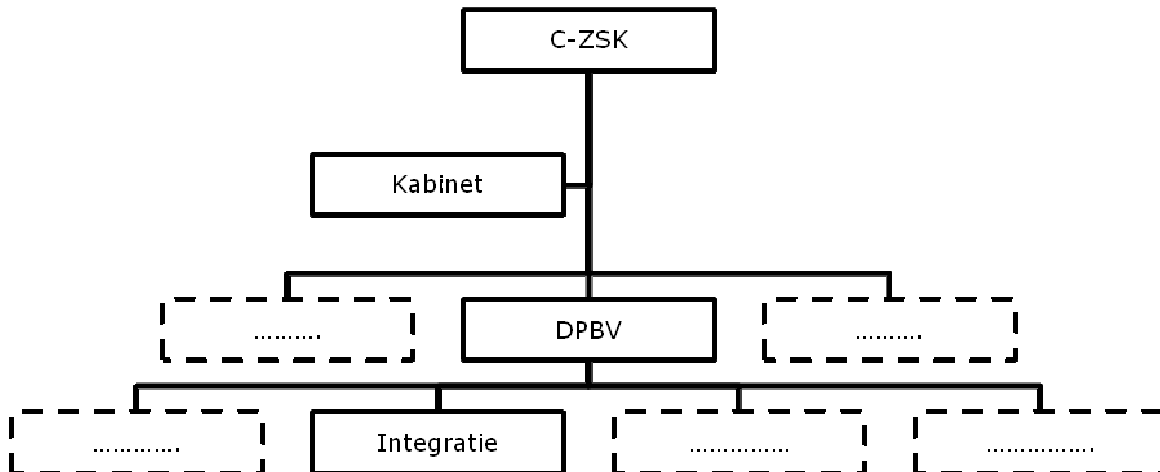
DGO: Divisie Defensie Gezondheidszorg Organisatie

NLDA: Nederlandse Defensie Academie

Organogrammen vraag 100

Hieronder treft u per defensieonderdelen de verschillende stafafdelingen.

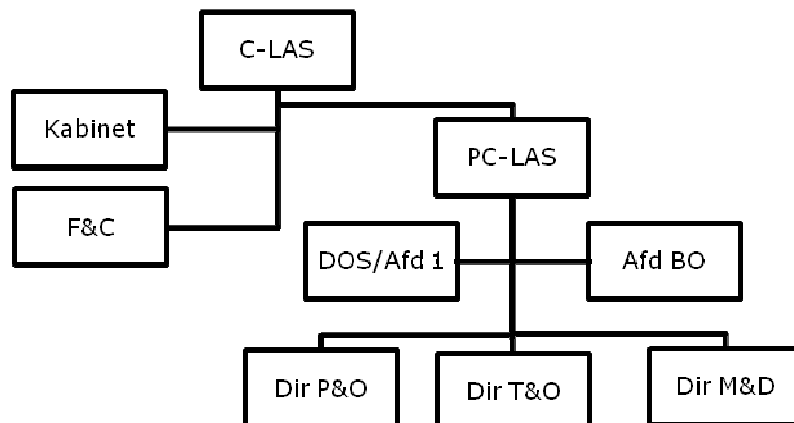
CZSK



DPBV: Directie Personeel en Bedrijfsvoering

De gestreepte elementen van CZSK zijn geen stafelement, maar toegevoegd vanwege het overzicht.

CLAS



F&C: Finance & Control

DOS/Afd I: Director Off Staff/Afdeling Integratie

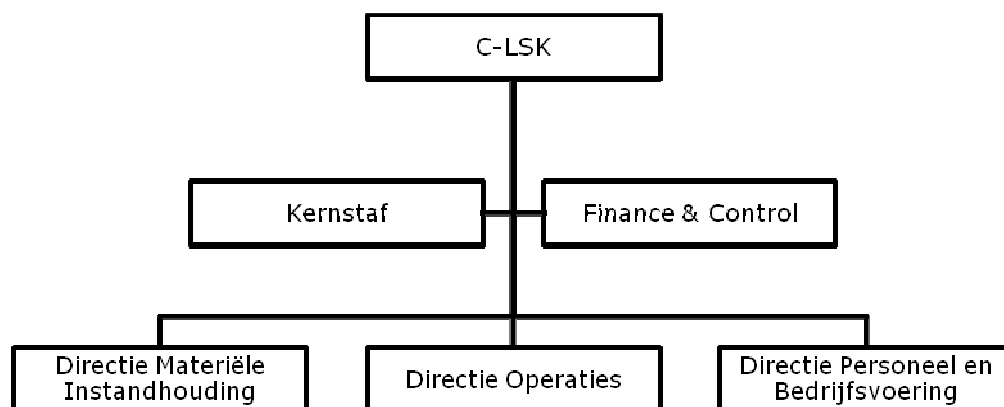
BO: Bestuursondersteuning

T&O: Training & Operaties

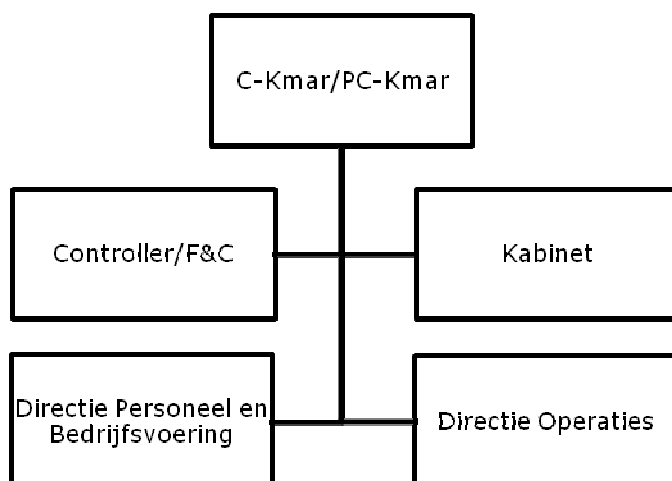
P&O: Personeel & Organisatie

M&D: Materieel & Diensten

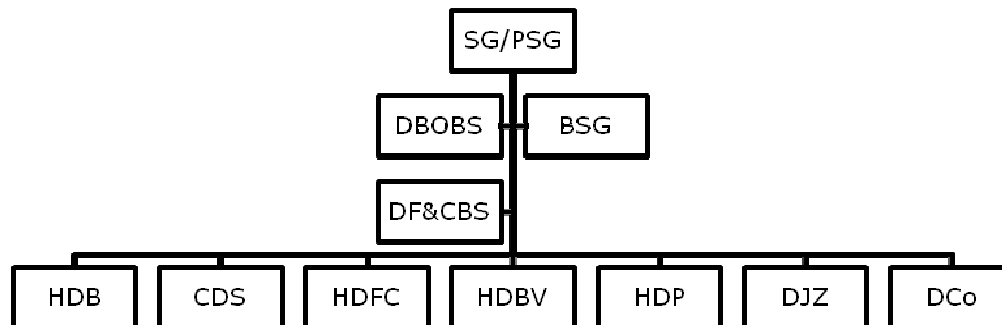
CLSK



Kmar

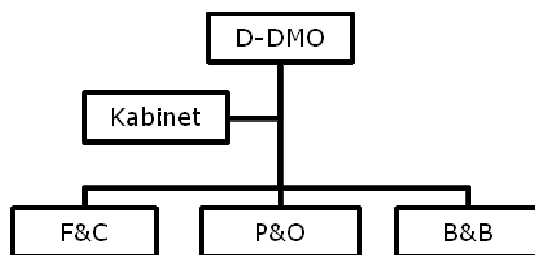


Bestuursstaf



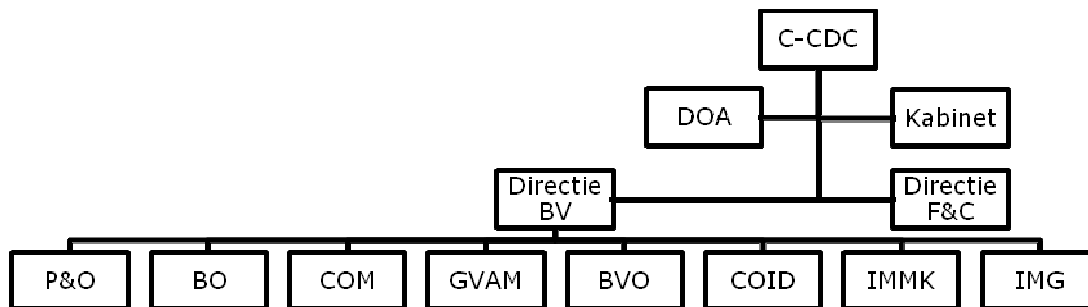
SG/PSG: Secretaris Generaal/Plaatsvervangend SG
DBOBS: Directie Bedrijfsondersteuning Bestuursstaf
BSG: Bureau Secretaris-Generaal
DF&CBS: Directie Financiën & Control
HDB: Hoofddirectie Beleid
CDS: Commandant der Strijdkrachten
HDFC: Hoofddirectie Financiën & Control
HDBV: Hoofddirectie Bedrijfsvoering
HDP: Hoofddirectie Personeel
DJZ: Directie Juridische Zaken
DCo: Directie Communicatie

DMO



F&C: Finance & Control
P&O: Personeel & Organisatie
B&B: Besturing & Bedrijfsvoering

CDC



<i>DOA:</i>	<i>Defensieonderdeelsadjutant</i>
<i>DBV:</i>	<i>Directie Bedrijfsvoering</i>
<i>BVO:</i>	<i>Bedrijfsvoeringsondersteuning</i>
<i>DF&C:</i>	<i>Directie Financiën & Control</i>
<i>P&O:</i>	<i>Personeel & Organisatie</i>
<i>BO:</i>	<i>Bestuursondersteuning</i>
<i>COM:</i>	<i>Communicatie</i>
<i>GVAM:</i>	<i>Groep Vraag- en Aanbodmanagement</i>
<i>COID:</i>	<i>Centrale Organisatie Integriteit Defensie</i>
<i>IMMK:</i>	<i>Impresariaat Militaire Muziek Krijgsmacht</i>
<i>IMG:</i>	<i>Inspecteur Militaire Gezondheidszorg</i>