



ONDERZOEKRAAD
VOOR VEILIGHEID

Mortierongeval Mali



Mortierongeval Mali

Den Haag, september 2017

De rapporten van de Onderzoeksraad voor Veiligheid zijn openbaar.

Alle rapporten zijn bovendien beschikbaar via de website van de Onderzoeksraad www.onderzoeksraad.nl

Foto cover: Onderzoeksraad voor Veiligheid

De Onderzoeksraad voor Veiligheid

Als zich een ongeval of ramp voordoet, onderzoekt de Onderzoeksraad voor Veiligheid hoe dat heeft kunnen gebeuren, met als doel daar lessen uit te trekken. Op die manier draagt de Onderzoeksraad bij aan het verbeteren van de veiligheid in Nederland. De Raad is onafhankelijk en besluit zelf welke voorvallen hij onderzoekt. Daarbij richt de Raad zich in het bijzonder op situaties waarin mensen voor hun veiligheid afhankelijk zijn van derden, bijvoorbeeld van de overheid of bedrijven. In een aantal gevallen is de Raad verplicht onderzoek te doen. De onderzoeken gaan niet in op schuld of aansprakelijkheid.

Onderzoeksraad

Voorzitter: mr. T.H.J. Joustra
prof. mr. dr. E.R. Muller
prof. dr. ir. M.B.A. van Asselt

Secretaris-directeur: mr. C.A.J.F. Verheij

Bezoekadres: Lange Voorhout 9
2514 EA Den Haag

Postadres: Postbus 95404
2509 CK Den Haag

Telefoon: 070 333 7000

Internet: onderzoeksraad.nl
E-mail: info@onderzoeksraad.nl

Samenvatting	5
Beschouwing	8
Lijst van afkortingen	12
1 Aanleiding en doelstelling	14
1.1 Waarom een onderzoek door de Onderzoeksraad?	14
1.2 Aanpak van het onderzoek	14
1.3 Andere onderzoeken.....	16
1.4 Referentiekader	16
2 Achtergrondinformatie en toedracht	19
2.1 Achtergrondinformatie missie MINUSMA	19
2.2 Het ongeval	20
2.3 Medische hulpverlening	23
3 Oorzaak van het mortierongeval.....	26
3.1 Werking mortier en granaat	26
3.2 Oorzaak van het ongeval	29
3.3 Conclusie.....	55
4 Zicht op munitieveiligheid	57
4.1 De verwerving van de 60 mm-mortiergranaten.....	57
4.2 Beheer, opslag en gebruik	67
4.3 Conclusie.....	75
5 Medische zorg in missiegebied	77
5.1 Organisatie medische zorg onder operationele omstandigheden	77
5.2 Medische zorg in Mali	82
5.3 Hulpverlening na het ongeval	85
5.4 Analyse	89
6 Conclusies	97
7 Aanbevelingen	100
Geraadpleegde literatuur	102

De bijlagen behorende bij dit onderzoek, zijn gepubliceerd in een afzonderlijk rapport.

Het ongeval

Op 6 juli 2016 oefenden militairen van de Luchtmobiele Brigade met het afvuren van 60 mm-mortiergranaten. Tijdens de oefening explodeerde een van de granaten in de schietbuis. Hierbij kwamen de twee Nederlandse militairen die de mortier bedienden om het leven en raakte een derde militair zwaargewond. De oefening vond plaats nabij het VN-kamp in Kidal, Mali, waar Nederland deelneemt aan de VN-missie *Multidimensional Integrated Stabilization Mission in Mali* (MINUSMA).

De Onderzoeksraad voor Veiligheid heeft onderzoek gedaan naar de oorzaak van het mortierongeval en naar de factoren die daaraan bijdroegen. Vanwege signalen over de kwaliteit van de aan het ernstig gewonde slachtoffer verleende medische zorg, heeft de Onderzoeksraad dit aspect ook betrokken in zijn onderzoek.

De onbedoelde detonatie van de mortiergranaat

De mortiergranaat is voortijdig tot ontploffing (detonatie) gekomen toen deze zich onderin de schietbuis bevond. Technisch onderzoek toont aan dat deze voortijdige detonatie is opgetreden terwijl de schokbuis zich in de 'veilige' stand bevond. Twee mechanismen hebben hierbij een rol gespeeld: het ontstaan van instabiele reactieproducten binnenin de granaat die bij lancering van de granaat tot denotatie zijn gekomen, en het doorslaan van de explosieketen tot en met de hoofdlading door een niet-functionerende sluitplaat. Dat deze mechanismen konden optreden maakt duidelijk dat het ontwerp van de granaat zwakke plekken kent. Het onderzoek heeft echter ook aangetoond dat de ongunstige opslag- en gebruikscondities in het inzetgebied, met hoge temperaturen en potentiële indringing van vocht, een negatief effect hebben gehad op de werking van de granaat.

De mortiergranaat die het ongeval veroorzaakte maakte deel uit van een lading munitie die is aangeschaft in 2006, toen een plotselinge en dringende behoefte ontstond aan een nieuwe voorraad 60 mm-mortiergranaten vanwege Nederlandse deelname aan de missie in Afghanistan. Vanwege het spoedeisende karakter van deze aankoop werd een bijzondere procedure gevolgd, de *Foreign Military Sales* (FMS), die er op neerkomt dat de selectie en verwerving van de munitie in handen wordt gelegd van het Amerikaanse leger. Omdat de Nederlandse defensieorganisatie in de veronderstelling was dat het Amerikaanse leger de gevraagde munitie zelf in gebruik had en deze daarom al in voldoende mate op bruikbaarheid en veiligheid had beproefd, werden de gebruikelijke kwaliteitstoetsen achterwege gelaten.

Het koopcontract dat eind 2006 namens de Nederlandse regering werd ondertekend, vermeldde echter expliciet dat de betreffende munitie niet bij het Amerikaanse leger in gebruik was, dat de Amerikaanse regering de kwaliteit en veiligheid van de munitie niet kon garanderen en evenmin de gevraagde technische specificaties kon leveren die door

Nederland waren gevraagd. Desondanks tekende Nederland het koopcontract en deed daarmee feitelijk een aankoop in den blinde.

Ook na aankoop werden interne kwaliteitsstappen overgeslagen, zoals de typeclassificatie. Signalen die duiden op problemen met de aangeschafte munitie kregen geen opvolging. Zo werden gebreken geconstateerd tijdens de inspectie voorafgaand aan ingebruikname, en kwamen onregelmatigheden naar voren tijdens de eerste functioneerproeven. Deze adviezen leidden slechts tot het aanpassen van de gebruiksinstructie. Defensie blijkt bovendien uit te gaan van een langere levensduur en een hogere maximumtemperatuur voor opslag en gebruik, dan de fabrikant had voorgeschreven.

Een deel van de in 2006 aangekochte mortiergranaten werd niet gebruikt tijdens de missie in Afghanistan en lag in Nederland opgeslagen tot de inzet in Mali. De tussenliggende jaren werden niet benut om alsnog de bij de aanschaf achterwege gelaten tests uit te voeren op de granaten. Zo werd een deel van de voorraad zeven jaar na aanschaf opnieuw in gebruik genomen door de Nederlandse strijdkrachten, zonder dat er meer kennis over de kwaliteit en veiligheid van de munitie beschikbaar was dan ten tijde van de aanschaf.

Uit het onderzoek is gebleken dat de munitie in Kidal was opgeslagen in een metalen zeecontainer die niet voldeed aan de door Defensie vastgelegde transport- en opslagcondities. Door het ontbreken van adequate zonwering en klimaatbeheersing werd de door de wapenfabrikant voorgeschreven maximumtemperatuur aanzienlijk en veelvuldig overschreden. Ook tijdens de fatale schietoefening werd de voorgeschreven temperatuurlimiet overschreden.

Samenvattend concludeert de Raad dat de omissies in de zorg voor kwaliteit en veiligheid van de munitie gedurende de drie achtereenvolgende fasen van aanschaf, opslag en gebruik tezamen de context hebben gevormd waarbinnen het ongeval heeft kunnen plaatsvinden.

Medische zorg aan militairen in een inzetgebied

De twee mortierschutters die op het fatale moment het wapen bedienden waren op slag dood. Dat gold niet voor het derde slachtoffer, dat door rondspattende metaalscherven ernstig gewond raakte. Direct na het ongeval verleenden toegesnelde collega's eerste hulp aan het ernstig gewonde slachtoffer. Uit het onderzoek blijkt dat de eerste opvang op de plaats van het ongeval adequaat is verlopen. Na de eerste stabiliserende handelingen en een korte tussenstop op een Franse eerstehulp post werd het slachtoffer naar de zogenoemde *role-2* faciliteit gebracht, een VN-hospitaal dat is bedoeld voor traumabehandeling.

Op de door Togolese artsen bemande *role-2* bestond een afwachtende, weinig doortastende houding waarbij geen zichtbare beoordeling plaatsvond van de toestand van het slachtoffer en de ernst van zijn verwondingen en waarbij de voorgeschreven behandelprincipes van oorlogsverwondingen niet zijn toegepast. Na de operatie is het

slachtoffer per helikopter naar Gao vervoerd, vanwaar hij na een kort verblijf is overgebracht naar Nederland.

Gebleken is dat reeds bij de inrichting van de militaire basis in Kidal twijfel bestond over de geschiktheid van het Togolese ziekenhuis om aan slachtoffers van gevechtshandelingen medische hulp te bieden die tegemoet komt aan de Nederlandse militaire maatstaven. Gedurende het goedkeuringsproces bleken niet alle aspecten te kunnen worden getoetst en bestond twijfel over de inzetgereedheid en de beschikbaarheid van de benodigde materialen. Defensie besloot daarom het Togolese ziekenhuis niet voor reguliere zorg te gebruiken, maar achtte het wel geschikt voor *Damage Control Surgery* als de eigen tijdlijnen niet gehaald konden worden en in extremis. Dat is opmerkelijk omdat juist deze vorm van chirurgie de hoogste eisen stelt aan personele en materiële gereedheid. Op basis van de bevindingen stelt de Raad vast dat de *role-2* ten onrechte is goedgekeurd voor *Damage Control Surgery*. Tot slot constateert de Raad dat de beoordelingen van de *role-2* faciliteit werden uitgevoerd door weinig ervaren artsen van Defensie. Hierdoor heeft het ontbroken aan een scherp zicht op de kwaliteit van de zorg.

Bij de medische planning voor militaire operaties in de omgeving van Kidal is structureel geïmproviseerd gebruik gemaakt van een ziekenhuis dat niet aan de Nederlandse militaire maatstaven voldeed. Voor de Raad is het duidelijk dat een *mass casualty incident*, in het hoogrisico-gebied rond Kidal bepaald niet ondenkbaar, de medische capaciteit van het Togolese ziekenhuis ver zou overstijgen.

De Nederlandse krijgsmacht heeft drie taken: het beschermen van het eigen grondgebied en dat van bondgenoten; het bevorderen van de (internationale) rechtsorde en stabiliteit en het leveren van bijstand bij rampen en crises. In dit kader neemt Nederland naast de inzet in Mali deel aan tal van andere missies. Voor de inzet van de militaire organisatie ten behoeve van deze taken kennen het kabinet en het parlement gedetailleerde procedures om het parlement te informeren over afzonderlijke missies danwel (parlementaire) steun te verwerven voorafgaand aan de inzet. In dat laatste geval bespreekt het parlement met het kabinet de condities waaronder een missie verantwoord wordt geacht. Daarbij is het kabinet er voor verantwoordelijk de risico's voor het uit te zenden personeel zo goed als mogelijk te beoordelen en eventueel maatregelen te treffen.

Dit onderzoek verklaart waarom een mortiergranaat tijdens een oefening in Mali voortijdig tot ontploffing kon komen, waardoor twee Nederlandse militairen dodelijk gewond raakten en een derde militair zeer ernstige verwondingen opliep. Naast de technische verklaring voor de voortijdige detonatie, gaat dit rapport ook in op de mechanismen binnen de defensieorganisatie, die ertoe hebben geleid dat met spoed aangekochte munitie voor een missie in Afghanistan zonder de juiste controles jaren later onder de verkeerde condities werd ingezet bij de missie in Mali. Op het moment dat de consequentie hiervan zich openbaarde in de vorm van een dodelijk ongeval, bleek bovendien de medische zorg ten behoeve van de ernstig gewonde Nederlandse militair niet te voldoen aan de Nederlandse militaire maatstaven.

De Onderzoeksraad onderkent dat militaire missies altijd risico's met zich brengen. Geen enkel risico accepteren, zou de facto de missie onmogelijk maken. Het gaat erom bij de gereedstelling, planning en uitvoering van militaire operaties de (potentiële) risico's te kennen, die zoveel mogelijk te mitigeren en eventuele restrisico's expliciet te maken om die vervolgens al dan niet te accepteren. Het onderzoek toont aan dat bij de missie in Mali risico's onvoldoende werden verkend of werden weggeredeneerd. Gedurende de jaren die aan het ongeval vooraf gingen, is de defensieorganisatie er niet in geslaagd de veiligheid van de betreffende munitie te waarborgen. Signalen van ongeruste medewerkers zijn niet benut. Eerder is een papieren werkelijkheid gecreëerd waarin de zaken op orde leken. Dat was niet het geval.

Het beheersen van de veiligheid van munitie tijdens verwerving, beheer en gebruik, en de inrichting van passende en daarmee veilige medische zorg in een missiegebied, zijn twee geheel verschillende taakvelden die vallen onder de verantwoordelijkheid van de Nederlandse defensieorganisatie. Toch heeft het huidige onderzoek belangrijke overeenkomsten zichtbaar gemaakt in de wijze waarop Defensie binnen delen van de organisatie beslissingen neemt en prioriteiten stelt. Zoals bij de introductie van nieuwe munitie voor het Nederlandse leger de voortgang van de missies in Afghanistan en Mali

heeft geprevaleerd boven de aandacht voor veiligheid, zo is ook in Kidal de inrichting van passende en dus veilige medische zorg ondergeschikt geraakt aan de voortgang van de missie.

Het onderzoek naar het mortierongeval in Mali is het derde defensieonderzoek dat de Onderzoeksraad in de afgelopen drie jaar heeft uitgevoerd. Eerder onderzocht de Raad het 336 squadron van de Koninklijke Luchtmacht¹ en het schietincident in Ossendrecht.² Hoewel deze drie onderzoeken niet representatief zijn voor de gehele defensieorganisatie, vindt de Raad het opvallend dat de hoge druk op de krijgsmacht in alle onderzochte voorvallen een nadrukkelijke rol gespeeld heeft. Daarnaast ziet de Raad een weinig responsieve omgang met signalen en meldingen van gebreken. Ook de voortdurende bereidheid om van incidenten te leren, blijft achterwege.

Door de kenmerkende 'can do-mentaliteit' zijn militairen bereid met gevaar voor eigen leven risico's aan te gaan, ook wanneer de omstandigheden verre van optimaal zijn. Waar die operationele gerichtheid in het veld een belangrijke toegevoegde waarde vormt, bergt deze houding bij de besluitvorming op hoger niveau het risico in zich dat missies worden aanvaard waarbij op voorhand de risico's niet voldoende kunnen worden beheerst. Op basis van zijn onderzoeken concludeert de Raad dat de defensieorganisatie eerder geneigd is prioriteiten te stellen en besluiten te nemen naar wat men wenst dan de (rest-)risico's te expliciteren en onderbouwd te aanvaarden. Bij problemen 'in het veld', moet de achterliggende oorzaak dan ook in eerste instantie gezocht worden bij de wijze waarop het besluit over de missie tot stand is gekomen en niet bij de operatie ter plaatse.

De huidige geopolitieke ontwikkelingen maken het aannemelijk dat de Nederlandse krijgsmacht in de komende decennia structureel overvraagd blijft. In Nederland heeft de regering het oppergezag over de krijgsmacht en daarmee ligt het primaat over de inzet van militairen bij de politiek. Bij de politieke afweging over de inzet van Nederlandse militairen in VN-missies, hoort nadrukkelijk ook de verantwoordelijkheid voor de veiligheid en gezondheid van het militair personeel, dat het politieke besluit ten uitvoer zal brengen. Hierin schuilt een wederzijdse afhankelijkheid. Het kabinet dient een afgewogen besluit te nemen, maar kan dat alleen doen op basis van adequate informatie vanuit het departement waarover men beslist. Dat vereist een zelfbewuste organisatie, die ongeacht de internationale ambities en gevoelde verantwoordelijkheid het kabinet adequaat adviseert welke inzet en risico's verantwoord zijn. Het kabinet moet de condities creëren waarbinnen het ministerie van Defensie deze rol waar kan maken.

1 www.onderzoeksraad.nl

2 www.onderzoeksraad.nl

Aanbevelingen

De Raad constateert ernstige tekortkomingen in de zorg voor de veiligheid van Nederlandse militairen tijdens de missie in Mali, zowel ten aanzien van het munitiebeheer als ten aanzien van de militaire gezondheidszorg. Eerdere onderzoeken die door de Raad zijn uitgevoerd hebben vergelijkbare patronen aan het licht gebracht. De Raad is daarom bezorgd over de weinig zichtbare motivatie van de defensieorganisatie om van de gebeurtenissen te leren.

Veiligheidscultuur en veiligheidsbewustzijn vormen belangrijke pijlers voor een veilige defensieorganisatie, zowel in Nederland als daarbuiten. De minister van Defensie draagt hiervoor de eindverantwoordelijkheid.

De Raad doet aan de minister van Defensie de volgende aanbevelingen.

1. Zorg dat de risicobeheersing passend is bij de huidige en toekomstige inzet van de Nederlandse krijgsmacht. Zet in op veranderingen die nodig zijn voor de vorming van een actief lerende organisatie.
 - a. Investeer in een organisatiestructuur en -cultuur waarin de leiding ontvankelijk is voor kritische signalen van medewerkers. Zorg voor een operationeel management dat meldingen van veiligheidstekorten omzet in verbeteringen. Stimuleer vrije communicatie over veiligheidsrisico's om een breed veiligheidsbewustzijn binnen de defensieorganisatie te realiseren;
 - b. Benut incidenten en ongevallen om van te leren. Zorg voor capaciteit om incidenten en ongevallen op objectieve en onafhankelijke wijze te evalueren, daar verbeterpunten uit te selecteren en te implementeren.
2. Maak voorafgaand aan een definitief besluit over deelname aan een internationale militaire missie, alsmede bij wijzigingen van missies inzichtelijk of, en op welke wijze, de veiligheid en gezondheid van uit te zenden militair personeel zijn gewaarborgd. Maak deze waarborg randvoorwaardelijk. Vul de rol van eindverantwoordelijke voor de veiligheid en gezondheid van Nederlandse militairen tijdens internationale missies nader in door onder andere:
 - a. het opstellen van duidelijke, controleerbare criteria voor de veiligheid en medische zorg voor Nederlandse militairen tijdens internationale missies;
 - b. bij cruciale besluiten over wijzigingen van internationale missies de gevolgen voor de veiligheid van Nederlandse militairen en de beschikbare medische zorg in de volle breedte te beoordelen;
 - c. veiligheidsaspecten gedurende missies actief te monitoren, niet op afstand maar ter plaatse;
 - d. de effectiviteit van de nu aanwezige checks and balances ten aanzien van veiligheid van Nederlandse militairen te vergroten door onder andere te investeren in de inhoudelijke kennis en onafhankelijke positionering van toezichthouders en onderzoekscommissies.

3. Verbeter de zorg voor wapens en munitie zodanig dat wapens en munitie geschikt zijn voor het gebruik in de omstandigheden die zich kunnen voordoen tijdens missies. Zorg er met name voor:
 - a. dat bij de mortiergranaten die momenteel op voorraad zijn te controleren of alle veiligheidsprocedures op de juiste wijze zijn doorlopen en - waar dat niet is gebeurd - dat alsnog te doen;
 - b. de geconstateerde tekortkomingen in organisatie en voorschriften binnen de munitieketen op te heffen;
 - c. de opslag, verplaatsing en het gebruik van munitie zorgvuldig te documenteren, zodat bij gebleken onveilige werking alle betrokken munitie traceerbaar is;
 - d. het aanschaftraject van wapens en munitie zorgvuldig te documenteren en archiveren, zodat te reconstrueren is hoe beslissingen tot stand zijn gekomen;
 - e. dat de resterende voorraad 60-mm HE80-granaten niet meer gebruikt wordt;
 - f. dat andere landen die deze granaten gebruiken, worden geïnformeerd over de bevindingen van dit onderzoek.

4. Verbeter de acute medische zorg voor internationale militaire missies door:
 - a. nader te bepalen welke kwaliteit van medische zorg beschikbaar moet zijn voor Nederlandse bijdragen aan VN-missies en criteria te ontwikkelen om die kwaliteit te toetsen. Accepteer daarbij geen afhankelijkheid van medische zorg door VN-lidstaten die niet aan de Nederlandse militaire maatstaven kunnen voldoen;
 - b. de aanwezigheid van het vereiste zorgpotentieel te definiëren als randvoorwaarde om een missie van start te laten gaan;
 - c. bij verplaatsing/uitbreiding van missies alert te zijn op de consequenties voor de medische zorg;
 - d. de zorginhoudelijke beoordeling van *role-2/3* behandel­faciliteiten te verbeteren door standaardisatie en gebruikmaking van specialistisch medisch personeel met kennis en ervaring op het gebied van militaire traumaopvang en traumachirurgie.



mr. T.H.J. Joustra
Voorzitter van de Onderzoeksraad



mr. C.A.J.F. Verheij
Secretaris-directeur

LIJST VAN AFKORTINGEN

ABWM	Afdeling Beproevingen Wapensystemen en Munitie
ADC	<i>Ammunition Data Card</i>
ALARP	<i>As Low As Reasonably Practicable</i>
AMA	Algemeen Militair Arts
AMV	Algemeen Militair Verpleegkundige
ATLS	<i>Advanced Trauma Life Support</i>
BATLS	<i>Battlefield Advanced Trauma Life Support</i>
CA	<i>Competent Authority</i>
CDS	Commandant Der Strijdkrachten
CLS	<i>Combat Life Saver</i>
CMH	Centraal Militair Hospitaal
CvO	Commissie van Onderzoek
DCR	<i>Damage Control Resuscitation</i>
DCS	<i>Damage Control Surgery</i>
DMO	Defensie Materieel Organisatie
DOPS	Directie Operaties
DTL	Defensie Toezicht Leverancier
DVGS	Defensie Veiligheidsraad Gevaarlijke Stoffen
EMSRM	<i>Explosives Safety and Munitions Risk Management</i>
FFM	<i>Fact Finding Mission</i>
FMS	<i>Foreign Military Sales</i>
FTP	<i>Fast Track Procurement</i>
GDO&TS	<i>General Dynamics Ordnance and Tactical Systems</i>
HDS	<i>Hirtenberger Defence Systems</i>
HE	<i>High Explosive</i>
H JMED	Hoofd Joint Medical
HNS	<i>Host Nation Support</i>
ICU	<i>Intensive Care Unit</i>
IMG	<i>Inspectie Militaire Gezondheidszorg</i>
JOLI	<i>Joint Operational Logistic Instruction</i>
JMED	<i>Joint Medical Officer</i>

KCT	Korps Commando Troepen
KCW&M	Kenniscentrum Wapensystemen en Munitie
KMCGS	Korps Militaire Controleurs Gevaarlijke Stoffen
LMB	Luchtmobiele Brigade
LOA	<i>Letter of Order and Acceptance</i>
MCGS	Militaire Commissie Gevaarlijke Stoffen
MEDCC	<i>Medical Coordination Cell</i>
MINUSMA	<i>Multidimensional Integrated Stabilization Mission in Mali (Frans: Mission multidimensionnelle intégrée des Nations Unies pour la stabilisation au Mali)</i>
MIST	<i>Mechanism, Injuries, Signs and Symptoms, Treatment</i>
MOG	Mal Onveilig Gebied
MPa	Megapascal
MP	Ministeriële Publicatie
MRC	Militair Revalidatie Centrum
MSIAC	<i>Munitions Safety Information Analysis Center</i>
NFI	Nederlands Forensisch Instituut
PECC	<i>Patient Evacuation Coordination Cell</i>
SEH	Spoedeisende Hulp
SMO	<i>Senior Medical Officer</i>
SOLTG	<i>Special Operations Land Task Group</i>
STC	Subcommissie Typeclassificatie
TB-MUN 005	Melding incidenten van munitie/wapens
TC	Typeclassificatie
TDA	<i>Thomson-CSF/Daimler Benz Aerospace</i>
TNO	Nederlandse Organisatie voor Toegepast Natuurwetenschappelijk Onderzoek
TNT	Trinitrotolueen, of trotyl
UMC	Universitair Medisch Centrum te Utrecht
VN	Verenigde Naties
VS	Voorschrift
ZHKH	Zelfhulp en Kameradenhulp

1 AANLEIDING EN DOELSTELLING

Op 6 juli 2016 explodeerde tijdens een mortieroefening in Mali een granaat van het kaliber 60 mm in haar mortier. Het ongeval vond plaats nabij het kamp in Kidal, een vooruitgeschoven post op bijna 300 kilometer van Gao, waar de hoofdbasis van de Nederlandse VN-missie is gestationeerd. Bij het ongeval kwamen twee militairen om het leven, een 29-jarige sergeant der 1e klasse en een 24-jarige korporaal, beiden van het dertiende Infanteriebataljon van de elfde Luchtmobiele Brigade in Assen. Een 23-jarige soldaat der 1e klasse van hetzelfde bataljon raakte ernstig gewond.

1.1 Waarom een onderzoek door de Onderzoeksraad?

De wettelijke taak van de Onderzoeksraad voor Veiligheid is het vaststellen van oorzaken van (bijna-)ongevallen, met als doel om herhaling van soortgelijke ongevallen in de toekomst te voorkomen. De Onderzoeksraad richt zich nadrukkelijk niet op schuld of aansprakelijkheid, maar vraagt zich af welke lessen te trekken zijn uit wat er is gebeurd. De Onderzoeksraad voor Veiligheid heeft wettelijk geregelde bevoegdheden die de Raad in staat stellen om de voor hem relevante informatie te verzamelen.

De dramatische afloop van de mortieroefening heeft naast grote verslagenheid ook tot onzekerheid geleid bij de collega's van de betrokken militairen met wie de Raad sprak. Hoe kon het ongeval gebeuren? Waren het wapen en de munitie waarmee de militairen moesten werken wel veilig? De vragen illustreren hoe het ongeval inbreuk heeft gemaakt op het veiligheidsgevoel van de betrokken militairen en hun collega's. Om het vertrouwen te herstellen is het nodig dat deze vragen beantwoord worden. Eventuele structurele veiligheidstekorten die daarbij aan het licht komen, kunnen tot veiligheidswinst leiden voor militairen.

Om beide redenen - het aangetaste veiligheidsgevoel en de mogelijke veiligheidswinst - besloot de Onderzoeksraad voor Veiligheid op 26 juli 2016 om het mortierongeval in Mali te onderzoeken.

De defensieorganisatie heeft besloten om gedurende het onderzoek het wapensysteem niet te gebruiken.

1.2 Aanpak van het onderzoek

Allereerst heeft de Raad gereconstrueerd hoe het ongeval is verlopen. Na het ongeval is een onderzoeker van de Onderzoeksraad ter plaatse geweest. De Raad heeft gebruikgemaakt van processen-verbaal van de Koninklijke Marechaussee, rapportages van de Commissie van Onderzoek (Defensie) en van beeldopnamen van het ongeval

gemaakt door een lid van de mortiergroep. Daarnaast heeft de Raad diverse betrokkenen geïnterviewd.

Het Nederlands Forensisch Instituut (NFI) en de Nederlandse Organisatie voor Toegepast Natuurwetenschappelijk Onderzoek (TNO) hebben in opdracht van de Raad technisch onderzoek uitgevoerd. Ook is gebruik gemaakt van informatie over wet- en regelgeving en documenten die betrekking hebben op de mortier en de granaten. De documenten die openbaar toegankelijk zijn, staan vermeld in het literatuuroverzicht.

Het ministerie van Defensie heeft bij het commentaar op het inzagerapport op 26 juni 2017 het verzoek gedaan in Mali aanvullend onderzoek te verrichten aan de 41 overgebleven mortiergranaten uit de ongevalspartij. Hoewel de Onderzoeksraad aanvullend onderzoek niet strikt noodzakelijk achtte, is na overleg met het ministerie bewilligd in het verzoek om aanvullende informatie te verzamelen. Bij aankomst van de onderzoekers in Gao, bleken de granaten niet voor onderzoek beschikbaar en waren deze noch fysiek, noch administratief traceerbaar. Het ministerie van Defensie was hiervan niet op de hoogte. Na enkele dagen zijn de onderzoekers onverrichter zake huiswaarts gekeerd. Het departement verklaart achteraf in een brief aan de Onderzoeksraad dat deze granaten reeds in het najaar van 2016 zijn vernietigd, ondanks een zogeheten 'blokkade' op deze munitie. Het ministerie van Defensie heeft twee onderzoeken ingesteld naar deze gang van zaken.

De Raad heeft ook onderzoek gedaan naar contextuele factoren die mogelijk in relatie staan tot het ontstaan van het ongeval. Zo is de wijze waarop de defensieorganisatie de veiligheid van de munitie heeft beheerst in het onderzoek betrokken.

Tijdens het verkennend onderzoek van de Raad in Mali, uitten enkele militairen hun twijfels over de kwaliteit van de onder VN-vlag verleende medische zorg. Dit was voor de Raad reden om ook onderzoek te doen naar de medische zorg die de gewonde militair heeft gekregen.

De Raad heeft de reconstructie van de feiten en omstandigheden vergeleken met de verwachtingen die hij heeft over wat ten aanzien van veiligheid en medische hulpverlening redelijkerwijs verwacht mag worden. Deze verwachtingen zijn beschreven in het referentiekader (paragraaf 1.4) en zijn gebaseerd op wet- en regelgeving, opvattingen van geraadpleegde experts en eigen uitgangspunten. De Raad geeft zich daarbij nadrukkelijk rekenschap van de beperkingen die het optreden in een missiegebied met zich meebrengt.

Het onderzoek richt zich op de volgende vragen:

1. Toedracht ongeval

Wat is de directe oorzaak van het voortijdig exploderen van de mortiergranaat?
Welke factoren droegen bij aan deze oorzaak?

2. Medische zorg

Is de medische hulpverlening na het ongeval verlopen volgens de maatstaven voor militaire gezondheidszorg van de Nederlandse defensieorganisatie?
Voor zover de medische zorg niet aan de maatstaven voldeed: welke factoren droegen daaraan bij?

Meer informatie over de gevolgde werkwijze is opgenomen in de onderzoeksverantwoording (zie bijlage A).

1.3 Andere onderzoeken

Naast de Onderzoeksraad hebben drie andere partijen onderzoek verricht naar het ongeval in Kidal. De Raad heeft kennis kunnen nemen van de bevindingen uit deze onderzoeken.

Commissie van Onderzoek (CvO)

Defensie heeft een eigen ongevalsonderzoek verricht om lering uit het ongeval te trekken. Daartoe is een ad-hoc onderzoekscommissie opgericht die volgens protocol³ onderzoek heeft gedaan. De commissie heeft zich gericht op de directe oorzaak van het ongeval, de achterliggende factoren en de medische zorg.

Koninklijke Marechaussee / Openbaar Ministerie

Het Openbaar Ministerie heeft een zogenaamd feitenonderzoek laten uitvoeren door de KMar.

UNPOL Joint Investigation Team

De VN heeft eveneens onderzoek gedaan naar het dodelijke voorval. Dit is een standaard onderzoek bij dergelijke voorvallen.

1.4 Referentiekader

Als munitie onjuist is beheerd, verkeerd wordt gebruikt of ondeugdelijk is, kan dat leiden tot voortijdige explosieve reacties. Bij de defensieorganisatie ligt een verantwoordelijkheid om dit risico zo klein mogelijk te houden. Deze paragraaf schetst de visie van de Raad op

3 VMS DEF, protocol 8

de invulling van deze verantwoordelijkheid. Daarnaast beschrijft de Raad zijn verwachtingen ten aanzien van de acute medische zorg in missiegebieden.

1.4.1 Veiligheid binnen de defensieorganisatie

Militairen werken aan vrede en veiligheid in Nederland en daarbuiten. Dat werk brengt grote risico's met zich mee. Militairen in een conflictgebied kunnen slachtoffer worden van vijandelijke acties, maar werken ook met inherent gevaarlijke wapens en munitie. Munitie is bedoeld om op bestemde plaatsen schade toe te brengen aan mensen en materieel. De munitie is zodanig ontworpen dat de destructieve uitwerking niet de beheerder, de vervoerder of de gebruiker kan treffen. Dat munitie schade en letsel veroorzaakt onder eigen personeel in plaats van bij de vijand, is echter niet volledig uit te sluiten.

Tegen deze achtergrond draagt de defensieorganisatie als werkgever een grote verantwoordelijkheid voor de veiligheid van de wapenuitrusting waarmee zij haar militairen op pad stuurt. Het wapen en de munitie moeten onder alle omstandigheden veilig inzetbaar zijn. Daartoe moet gedurende de aanschaf en de levensduur van het wapen en de munitie sprake zijn van een gecontroleerd en beheerst kwaliteitsproces.

Van de defensieorganisatie mag worden verwacht dat zij veiligheidsrisico's op weloverwogen wijze beheerst. Dat betekent dat zij voortdurend risico's verkent en zo nodig haar veiligheidsaanpak aanpast om die risico's zoveel te beperken als redelijkerwijs mogelijk is, om daarna het restrisico te aanvaarden. Ten aanzien van munitieveligheid wil dat zeggen dat de defensieorganisatie alle mogelijke maatregelen neemt om het risico van ongewenste reacties van munitie te verkleinen. Ook is aandacht nodig voor signalen die kunnen wijzen op de onjuistheid of onvolledigheid van eerder gedane aannames. Een veilig gebruik van wapens en munitie vereist dus een voortdurend proces van bezinnen en herbezinnen.

1.4.2 Medische zorg in missiegebieden

Militairen lopen door het specifieke karakter van hun werk en de bijzondere omstandigheden waarin zij opereren een verhoogde kans op ziekten en verwondingen. Dit stelt hoge eisen aan de militaire medische zorg die onder verantwoordelijkheid van de defensieorganisatie wordt geleverd. Defensie hanteert als eigen referentiekader dat het de verplichting heeft om optimale zorg te leveren waarbij ze zich richt op de in Nederland civiel gebruikelijke kwaliteitsnormen, de Nederlandse wetgeving en de Nederlandse professionele standaarden.⁴ Dit met inachtneming van de omstandigheden waaronder de krijgsmacht moet opereren, de uitvoering van de operationele taak en de eisen die in dit kader aan het personeel worden gesteld.⁵ De Raad sluit zich aan bij het referentiekader van Defensie; hierna te noemen de Nederlandse militaire maatstaven.

De gezondheidszorg voor Nederlandse militairen in missiegebieden komt in de regel tot stand in samenwerking met andere landen, zoals in NAVO- of in VN-verband. De landen

⁴ In de Wet kwaliteit, klachten en geschillen zorg (Wkkgz) zijn de kaders voor alle zorginstellingen beschreven en in de Wet op de beroepen in de individuele gezondheidszorg (Wet BIG) zijn de kaders voor de kwaliteit van de zorghandelingen die beroepsbeoefenaren leveren weergegeven.

⁵ SG-aanwijzing V/26, "Grondslagen en Systeemeisen Militaire Gezondheidszorg".

die betrokken zijn bij medische hulpverlening werken in onderlinge afhankelijkheid samen, maar zijn zelf primair verantwoordelijk voor de effectieve en tijdige uitvoering van hun taken binnen het proces van medische hulpverlening. De Nederlandse defensieorganisatie blijft bij deze ketenzorg eindverantwoordelijk voor de geleverde zorg aan de Nederlandse militairen. De Raad verwacht dan ook van de defensieorganisatie dat zij op systematische en deskundige wijze nagaat of de door de partners te leveren zorg in overeenstemming is met de Nederlandse kwaliteitseisen.

Voor een goede samenwerking in de zorgketen is het volgens de Raad allereerst belangrijk dat partijen een gemeenschappelijk begrippenkader hanteren en dat zij daarbij niet gehinderd zijn door taalbarrières. Ook is het van belang dat partijen van elkaar weten wanneer wie wat moet doen. Partijen in de keten bouwen voort op het handelen en de informatie van andere partners. Daarom is het noodzakelijk dat partijen goed met elkaar afstemmen en elkaar van informatie voorzien. Tot slot is het van belang dat partijen samen oefenen en praktijksituaties gezamenlijk evalueren.

2 ACHTERGRONDINFORMATIE EN TOEDRACHT

2.1 Achtergrondinformatie missie MINUSMA

In het West-Afrikaanse Mali worden periodes van relatieve rust al decennialang afgewisseld met opstanden en staatsgrepen. Begin 2012 breekt opnieuw een burgeroorlog uit, waarbij verschillende islamitische en nationalistische rebellengroeperingen in Noord-Mali zowel onderling als met het Malinese regeringsleger strijden. Nadat op 22 maart 2012 president Touré is afgezet door een groep militairen, verandert het noorden van Mali in de loop van dat jaar tot een vrijhaven voor gewapende en terroristische groeperingen. Op verzoek van de Malinese autoriteiten, en met steun van de VN Veiligheidsraad start Frankrijk op 11 januari 2013 een militaire interventie (operatie Serval) met als doel de Malinese territoriale integriteit te herstellen. De operatie is succesvol en de rebellen worden terug naar het noorden gedreven. Om de democratie en grondwettelijke orde in het land te herstellen neemt de VN Veiligheidsraad op 25 april 2013 unaniem Resolutie 2100 aan. Met deze resolutie richt de VN de *United Nations Multidimensional Integrated Stabilization Mission in Mali* (MINUSMA) op. De missie heeft verschillende doelstellingen, gericht op het creëren van stabiliteit, herstel van de democratische rechtsorde en het beschermen van de burgerbevolking.

MINUSMA is vanaf 1 juli 2013 operationeel. Nederland draagt op dat moment nog niet bij aan de missie. Het kabinetsbesluit over de Nederlandse bijdrage wordt genomen op 1 november 2013.⁶ In de zogenoemde 'artikel 100-brief' waarin de Nederlandse bijdrage wordt toegelicht, kondigt de minister aan dat de operaties zullen worden uitgevoerd vanuit het hoofdkwartier in Gao, en dat een deel van het inlichtingenpersoneel zich in het hoofdkwartier in Bamako zal bevinden (zie figuur 1 op de volgende pagina). In de brief bespreekt de minister tevens de medische faciliteiten voor de Nederlandse militairen in Gao en Bamako.⁷

Vanaf begin 2014 wordt de Nederlandse bijdrage in Mali opgebouwd. De Nederlandse bijdrage, op dat moment bestaande uit 368 militairen, is gericht op het uitvoeren van verkenningen en het verzamelen van inlichtingen. Die informatie wordt gebruikt om operaties voor te bereiden. Militairen van het Korps Commandotroepen en het Korps Mariniers vormen de operationele kern op de grond.

Hoewel Nederland aanvankelijk alleen opereert vanuit Gao, wordt uit diverse besprekingen in de Tweede Kamer duidelijk dat de missie zich langzaam maar zeker

⁶ Tweede Kamer 2013-2014, 29 521, nr. A.

⁷ Tweede Kamer 2013-2014, 29 521, nr. A.

steeds meer ook op de 300 kilometer verderop gelegen regio rond Kidal richt. Tijdens de tweede aflossing van militairen (rotatie) wordt er in Kidal een zogenoemde *Mission Support Site* ingericht (MSS), bedoeld om verkenningen te ondersteunen.

Eind 2016 stemt de Tweede Kamer in met een tweede verlenging van de Nederlandse bijdrage aan MINUSMA, de missie waaraan Nederland op dat moment de meeste militairen heeft uitgezonden.



Figuur 1: Kaart Mali, Mali is ongeveer dertig keer zo groot als Nederland. (Bron: Onderzoeksraad voor Veiligheid)

2.2 Het ongeval

De voorafgaande avond

Op de avond van dinsdag 5 juli 2016 vindt in Kamp Nassau te Kidal een voorbespreking plaats van de oefening die de volgende ochtend zal plaatsvinden. Het plan is om een deel van de *Special Operations Land Task Group* (SOLTG) een gevechtsscenario te laten oefenen waarin een groep quads (vierwielangedreven, wendbare terreinvoertuigen) gevechtscontact maakt met een vijandelijke eenheid, terwijl tegelijkertijd een mortiergroep dezelfde vijand onder vuur neemt. Voor eventuele medische hulpverlening

zullen twee *medics*⁸ en één algemeen militair verpleegkundige (AMV) bij de oefening aanwezig zijn. Om de volgende ochtend snel te kunnen starten worden de benodigde spullen alvast in de voertuigen klaargelegd. Voor de mortiergroep, die beschikt over een gepantserd patrouillevoertuig (*Bushmaster*), bestaat dit onder meer uit een 60 mm-mortier en vier munitiekisten, elk met tien mortiergranaten. De AMV plaatst een *medic bag* op zijn quad, en een stretcher om een gewonde te vervoeren.

De eerste inzet van de mortiergroep op 6 juli 2016

De volgende morgen vertrekt de mortiergroep om 07.00 uur van de basis en is circa tien minuten later ter plaatse om de schietlocatie in gereedheid te brengen. Het gaat om een open terrein, op 2,5 km van de basis gelegen. Door het terrein loopt een openbare weg die aan twee kanten moet worden bewaakt om te voorkomen dat passerende burgers zich in de gevarezone begeven. Ten behoeve van de oefening worden schietdoelen geplaatst tegen een gesteenterug op ongeveer 900 meter afstand van de vuurplaats (figuur 2). De mortiergroep bestaat uit vier mortierschutters, ieder met een eigen functie. De groep is in Nederland opgeleid voor de bediening van een 81 mm-mortier. Voor dit type mortier zijn drie mortierschutters benodigd, in de functie van munitiewerker, richter en stukscommandant. De ploegcommandant houdt de supervisie. In Mali is echter de kleinere 60 mm-mortier in gebruik genomen die door twee in plaats van drie mortierschutters wordt bediend. Hierdoor is er feitelijk één man teveel bij de mortieroefening aanwezig. De extra man maakte in dit geval foto's en video-opnamen van zijn schietende collega's. De vaste rolverdeling is bij de oefening losgelaten, om de mortier door wisselende tweetallen te kunnen laten bedienen.



Figuur 2: Locatie oefening: op de achtergrond de gesteenterug waar de schietdoelen stonden opgesteld. (Foto: Defensie).

⁸ De Medic special forces is een militair met een geneeskundige neventaak, om in een tactische, vijandelijke omgeving hulp te verlenen aan zieke of gewonde collega's. Daarbij is hij vooral specialist op het gebied van het behandelen van zogenaamde traumaletsels, zoals schotwonden en verwondingen als gevolg van explosies.

Om 07.30 uur beginnen de leden van de mortiergroep met de eerste serie schoten. De werkwijze is als volgt: de richter zit op de grond met de mortier tussen zijn benen. Met zijn handen richt hij de buis zodanig dat hij het doel (in dit geval op een kleine kilometer afstand) probeert te raken. De tweede man, de lader of helper, bevindt zich in liggende houding naast de richter. Hij pakt een mortiergranaat uit de kist, neemt hem uit de verpakking⁹, verwijdert de veiligheidskap, plaatst hem in de vuurmond van de schietbuis en laat hem vallen. Een fractie van een seconde later schiet de granaat met grote snelheid uit de schietbuis. De mortierschutters kijken waar de granaat in het veld explodeert, waarna de richter de schietrichting bijstelt, teneinde met het volgende schot het doel preciezer te kunnen raken.

Nadat de schutters op deze wijze tien schoten hebben gelost, neemt de lader de mortier over. Een collega neemt naast hem plaats om hem te assisteren. Dit tweetal lost zeven schoten uit de tweede munitiekist. Het zevende schot van deze serie is een zogenaamde 'blindganger'. Dit is een granaat die wel op normale wijze de schietbuis verlaat, maar niet explodeert op het moment dat deze het doel of de grond raakt. Omdat er geen onontpofte munitie op het terrein mag blijven liggen, onderbreken de mortierschutters de schietoefening om speciaal opgeleide militairen (demolisten) van de Genie in de gelegenheid te stellen de granaat op te sporen en te vernietigen. Uit de tweede munitiekist zijn nog drie van de tien granaten over. De mannen leggen deze granaten terug in het voertuig.

De mortiergroep last een noodzakelijke pauze in om de demolisten hun werk te laten doen. De mannen benutten de tijd om de granaten in de derde en vierde kist alvast uit hun verpakking te nemen. Ondertussen maakt de quadgroep zich op om aan de oefening te gaan deelnemen.

Om 08.00 uur beginnen de quads aan hun manoeuvres. De bedoeling was om na ongeveer een uur de oefening te combineren met die van de mortiergroep, maar zover komt het niet. Om 09.11 uur slaat een van de quads om waardoor een rijder aan zijn enkel gewond raakt. De AMV besluit de man terug naar het kamp te brengen om daar de aard van de verwonding te onderzoeken. Hij neemt één van de twee *medics* mee.

Na de pauze

Na het vertrek van de AMV, de *medic* en de gewonde zijn er te weinig quads over om de oefening voort te zetten. Voor de mortiergroep is het ongeval met de quad echter geen aanleiding de schietoefening te beëindigen. Ook de afwezigheid van de AMV en de *medic* wordt niet als bezwaar gezien - vanuit het nabijgelegen kamp kunnen zij in geval van nood binnen tien minuten weer ter plaatse zijn.

Om 09.27 uur, een uur en drie kwartier na de onderbreking door de blindganger, hervatten de mannen de schietoefening. Zij nodigen de ploegcommandant uit om als richter de 60-mm mortier te bedienen.

⁹ De mortiergranaten zijn verpakt in kartonnen kokers.

De ploegcommandant maakt geen deel uit van de mortiergroep, maar hij vindt het nuttig om zich door de ervaren mortierschutters in het gebruik van het wapen te laten instrueren.

De ploegcommandant lanceert, geholpen door de lader, vier mortiergranaten uit de derde munitiekist. De mannen leggen de kist met de resterende zes granaten achterin het voertuig en reinigen de schietbuis met de pompstok. Twee leden van de mortiergroep pakken de vierde en laatste munitiekist met daarin tien, reeds uitgepakte granaten. Om de hoeveelheid granaten in de laatste twee kisten gelijk te maken halen zij twee granaten uit hun kist en leggen die bij de zes overgebleven granaten van de derde kist. De twee andere leden van de mortiergroep nemen de plaats van de schutter en de lader over.

De fatale explosie

De richter houdt de schietbuis tussen zijn benen. Rechts van hem ligt de lader om de schietbuis met de granaten te laden. Twee meter achter het duo slaat een derde lid van de mortiergroep de verrichtingen van zijn collega's gade, terwijl het vierde lid van de mortiergroep op ongeveer acht meter links van de vuurplaats beeldopnamen maakt met zijn filmcamera.

In deze opstelling schieten de mannen kort na elkaar twee mortiergranaten weg. Er doen zich geen bijzonderheden voor. Om 09.37 uur pakt de lader de derde granaat uit de kist. Hij plaatst de granaat in de vuurmond van de schietbuis en laat hem vallen. Een fractie van een seconde later explodeert de granaat onderin de buis. De twee bedieners van het wapen overlijden onmiddellijk. De man achter de schutters wordt door de drukgolf naar achteren geworpen maar raakt niet gewond. Rondvliegende metaalscherven treffen de man met de camera die ernstig gewond raakt aan zijn buik en bovenbenen.

2.3 Medische hulpverlening

De eerste minuten

Na de explosie liggen er twee doden en een gewonde bij de vuurplaats. De ploegcommandant en het lid van de mortiergroep dat achter de schutters stond, hebben het ongeval van nabij zien gebeuren. Zij zijn beiden ongedeerd. Andere deelnemers aan de oefening hebben de explosie gehoord en komen toegesnel om hulp te bieden. Onder hen is de tweede Nederlandse *medic* die binnen een minuut ter plaatse is. Ook Franse militairen, die dichtbij de Nederlanders aan het oefenen zijn, komen aanrijden om te helpen. De Fransen zetten daarbij ook hun *medic* in, enige tijd later sluit ook een Tsjechische *medic* aan.

Direct na de explosie coördineert de ploegcommandant de situatie ter plaatse. Hij realiseert zich dat de twee mannen die het wapen bedienden hoogstwaarschijnlijk zijn overleden en laat dit onmiddellijk nagaan. Bij controle van de hartslag blijkt dit inderdaad het geval. Zelf concentreert de ploegcommandant zich op het gewonde slachtoffer, dat ernstige bloedingen vertoont. De AMV en de *medic* die zich in het kamp in Kidal bezighouden met de enkelverwonding van de quadrijder ontvangen om 09.41 uur per radio een oproep om met spoed terug te keren naar de oefenlocatie. Zij arriveren daar

ongeveer vijftien minuten later. De AMV ziet dat drie *medics* de gewonde hulp verlenen. Zij zijn er in geslaagd de uitwendige bloedingen te stelpen en hebben reeds een infuus aangelegd. De AMV neemt de leiding over de medische hulpverlening over van de ploegcommandant. Zekerheidshalve kijkt hij ook zelf of de andere twee slachtoffers nog tekens van leven vertonen, maar daar is geen sprake van.

*Role-1 en role-2*¹⁰

Na de eerste noodzakelijke medische handelingen wordt het gewonde slachtoffer met de Bushmaster naar het kamp nabij Kidal gebracht, onder begeleiding van een Franse en een Nederlandse *medic*. Gelet op de aard van zijn verwondingen geeft de AMV opdracht hem naar de Togolese *role-2* te brengen omdat die is ingericht op het verrichten van operaties. In plaats daarvan rijdt de chauffeur, die niet op de hoogte is van de locatie van de *role-2*, naar de Franse *role-1*. Het slachtoffer arriveert daar om 10.19 uur, 39 minuten na het ongeval. Op de ongevalslocatie zijn ondertussen de twee overleden slachtoffers op de quad van de AMV en in een Franse Landcruiser gelegd, om hen naar het kamp nabij Kidal te vervoeren. De AMV arriveert als eerste in de *role-2*. Hij veronderstelt daar ook het gewonde slachtoffer aan te treffen, maar dat blijkt niet het geval. Bij navraag blijkt de gewonde in de Franse *role-1* onder behandeling te zijn. De AMV dringt er via de radio op aan de gewonde met spoed naar de Togolese *role-2* te brengen, omdat hij daar geopereerd kan worden. Een team van Togolese artsen en verpleegkundigen brengt zich in gereedheid.

Na een verblijf van 15 minuten in de *role-1* en een rit van zeven minuten wordt de gewonde om 10.40 uur binnengebracht bij de Spoedeisende Hulp van de Togolese *role-2*. De AMV krijgt de melding van het Nederlandse coördinatiecentrum in Gao dat er in Kidal een 'witte helikopter' (Mi-8, door de VN gehuurd toestel) beschikbaar is voor het vervoer van het slachtoffer naar Gao. De AMV oordeelt echter dat de Mi-8 ongeschikt is voor gewondenvervoer, omdat er geen medisch team en medische voorzieningen aan boord zijn. Een vlucht van een uur zonder passende medische begeleiding zou voor zijn ernstig gewonde collega een te groot risico vormen. Hij besluit daarom het slachtoffer eerst in de *role-2* te laten stabiliseren, om hem pas daarna te evacueren.

Na twintig minuten op de Spoedeisende Hulp van de *role-2* te hebben doorgebracht wordt het slachtoffer overgebracht naar de operatiekamer van de *role-2*. De Franse arts gaat met hem mee.

Medische evacuatie

In Gao worden direct na de ongevalsmelding van 09.50 uur voorbereidingen getroffen voor een medische evacuatie. Het coördinatiecentrum laat een Nederlandse Chinook-helikopter in gereedheid brengen. Omdat er aanvankelijk geen duidelijkheid bestaat over het aantal gewonden gaan er twee medische teams aan boord. Ook de Fransen bieden aan om een helikopter voor medische evacuatie naar Kidal te sturen. Als duidelijk

¹⁰ Een *role-1* is een faciliteit waar de eerste gewondenopvang door een Algemeen Militair Arts (AMA) plaatsvindt. De *role-1* in Kidal werd verzorgd door Frankrijk. Een *role-2* is een meer uitgebreide behandelafaciliteit met specialistisch personeel voor opvang en stabilisatie van slachtoffers, het heeft uitgebreidere mogelijkheden voor onderzoek en behandeling (bijv. röntgenonderzoek en operatie). De *role-2* in Kidal werd verzorgd door Togo.

wordt dat het om één gewonde gaat en de Nederlandse helikopter als eerste in Kidal kan zijn, wordt de vlucht van het Franse toestel geannuleerd.

Na een vlucht van ruim een uur landt de Chinook-helikopter omstreeks 11.15 uur op de VN-basis in Kidal. Het Nederlandse medisch team begeeft zich snel naar de *role-2*. Bij binnenkomst blijkt dat de Togolese chirurg bezig is met het hechten van een beenwond en nog niet is gestart met het stelpen van de bloeding in de buik. Hij heeft de komst van de Nederlandse arts afgewacht. De Nederlandse arts, zelf geen chirurg, vraagt de Togolese chirurg om een buikoperatie uit te voeren. Om ongeveer 11.40 uur start de chirurg met de buikoperatie, een Togolese anesthesist verzorgt de anesthesie.

Gedurende de ruim twee en een half uur durende operatie, informeert de Nederlandse arts de AMV over zijn bevindingen. Ondertussen rapporteert de AMV over de voortgang van de situatie aan het basiskamp in Gao.

Om 14.20 uur is de operatie klaar en kan de patiënt in gereedheid worden gebracht voor transport. De Fransen hebben een ambulance voorbereid, maar de Togolezen brengen de patiënt naar hun eigen ambulance, hoewel deze niet startklaar blijkt te zijn. Uiteindelijk vertrekt de Chinook even na 15.00 uur van het vliegveld van Kidal. Aan boord zijn de gewonde, de twee Nederlandse medische teams, de Togolese anesthesist en ook de gewonde van het quadongeval. Daarnaast zijn de lichamen van de twee overledenen aan boord. Om 16.10 uur landt de helikopter op de Franse basis in Gao. Bijna zeven uur na het ongeval wordt de gewonde binnengebracht in de Franse *role-2*. De volgende dag wordt het slachtoffer opnieuw geopereerd. Naast controle van de eerder uitgevoerde buikoperatie, die technisch juist blijkt te zijn uitgevoerd, worden er nog scherfresten verwijderd uit de lies.

Twee dagen later is de patiënt stabiel genoeg om vanuit Gao naar Nederland te worden overgevlogen. Hij wordt opgenomen in het Centraal Militair Hospitaal te Utrecht.

3 OORZAAK VAN HET MORTIERONGEVAL

Dit hoofdstuk beschrijft het technisch deel van het onderzoek dat is gericht op het achterhalen van de oorzaak van het ongeval. Om de achtereenvolgende onderzoeksstappen goed te kunnen begrijpen volgt eerst een toelichting op de werkingsprincipes van de mortier en de mortiergranaat, inclusief de werking van het ontstekingsmechanisme. Deze toelichting is beknopt; een uitgebreide beschrijving van de werking van het wapensysteem is te vinden in bijlage C.

3.1 Werking mortier en granaat

3.1.1 Mortier

Een mortier is een wapen dat bestaat uit een metalen schietbuis (afvuurpijp) die een schutter met een bodemplaat op de grond plaatst en schuin omhoog richt in de richting van het doel dat hij wil treffen. Na het richten van de mortier laat een lader een mortiergranaat in de buis vallen. Op de bodem van de buis bevindt zich een slagpin die inslaat in het slaghoedje aan de onderzijde van de granaat. Een kruitlading onderin de granaat ontbrandt door deze inslag en drijft de granaat met hoge snelheid uit de schietbuis door middel van gasdruk. De mortiergranaat beschrijft een kromme baan in de lucht, waarna hij explodeert op het moment waarop de granaat de grond of een object raakt.

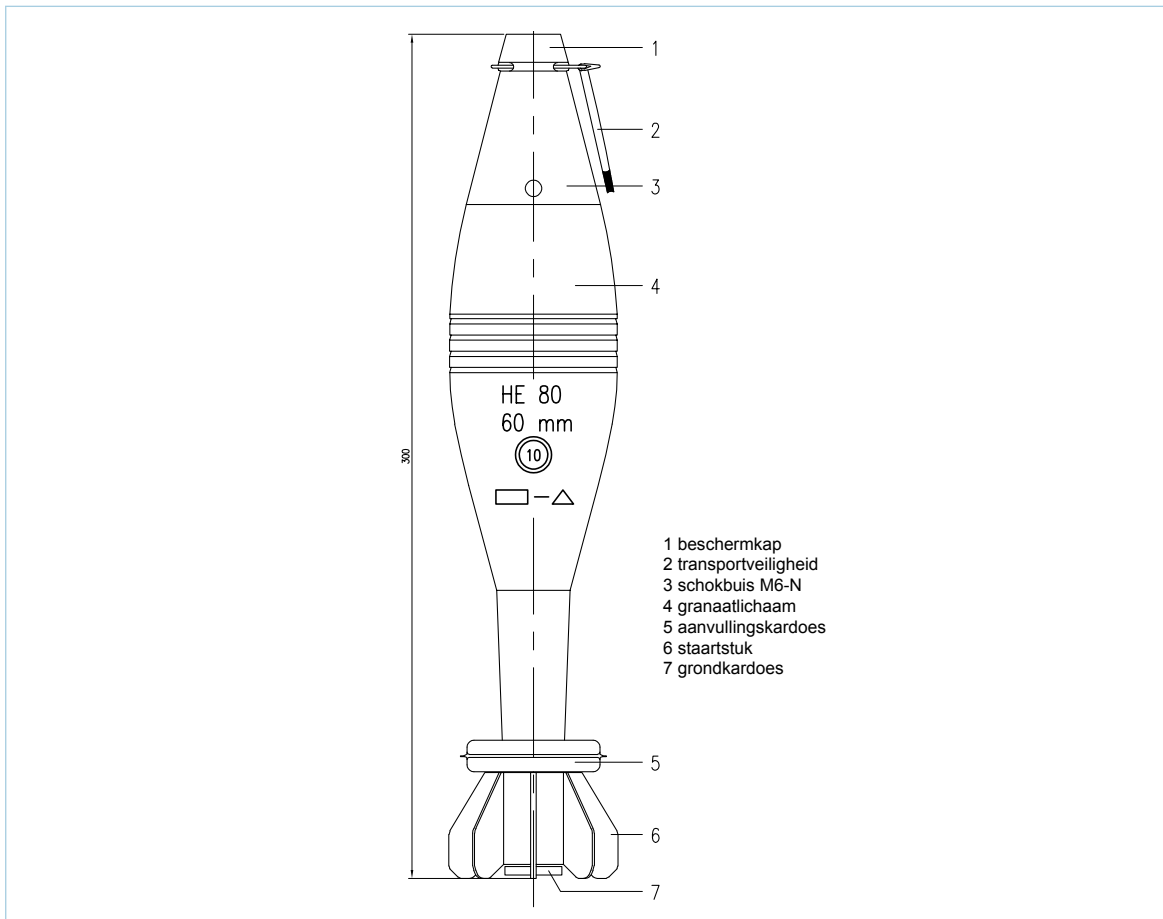
De in Mali gebruikte mortier betreft een *Hotchkiss Brandt* type Commando. Figuur 3 is een foto van de 65 cm lange buis. Rechts op de foto is de bodemplaat van de mortier zichtbaar; links op de foto is de vuurmond (op de foto afgesloten met een dop).



Figuur 3: 60 mm Hotchkiss Brandt mortier type Commando. (Foto: TNO)

3.1.2 Granaat

De gebruikte mortiergranaat is genaamd HE80 (figuur 4). Deze granaten zijn geproduceerd door de Bulgaarse fabrikant Arsenal JSCo. Deze fabrikant produceert zowel de granaat als de daarop gemonteerde schokbuis (het ontstekingsmechanisme in de punt). De productie van de granaat vindt plaats op basis van technische ontwerptekeningen die ongeveer twintig jaar geleden door de Oostenrijkse wapenfabrikant Hirtenberger Defense Systems aan Arsenal JSCo zijn geleverd.¹¹ De productie van de schokbuis vindt plaats op basis van ontwerptekeningen die ongeveer dertig jaar geleden zijn verkregen van de Sovjet-Unie.



Figuur 4: Mortiergranaat HE 80. (Bron: Defensie)

Samenstelling mortiergranaat

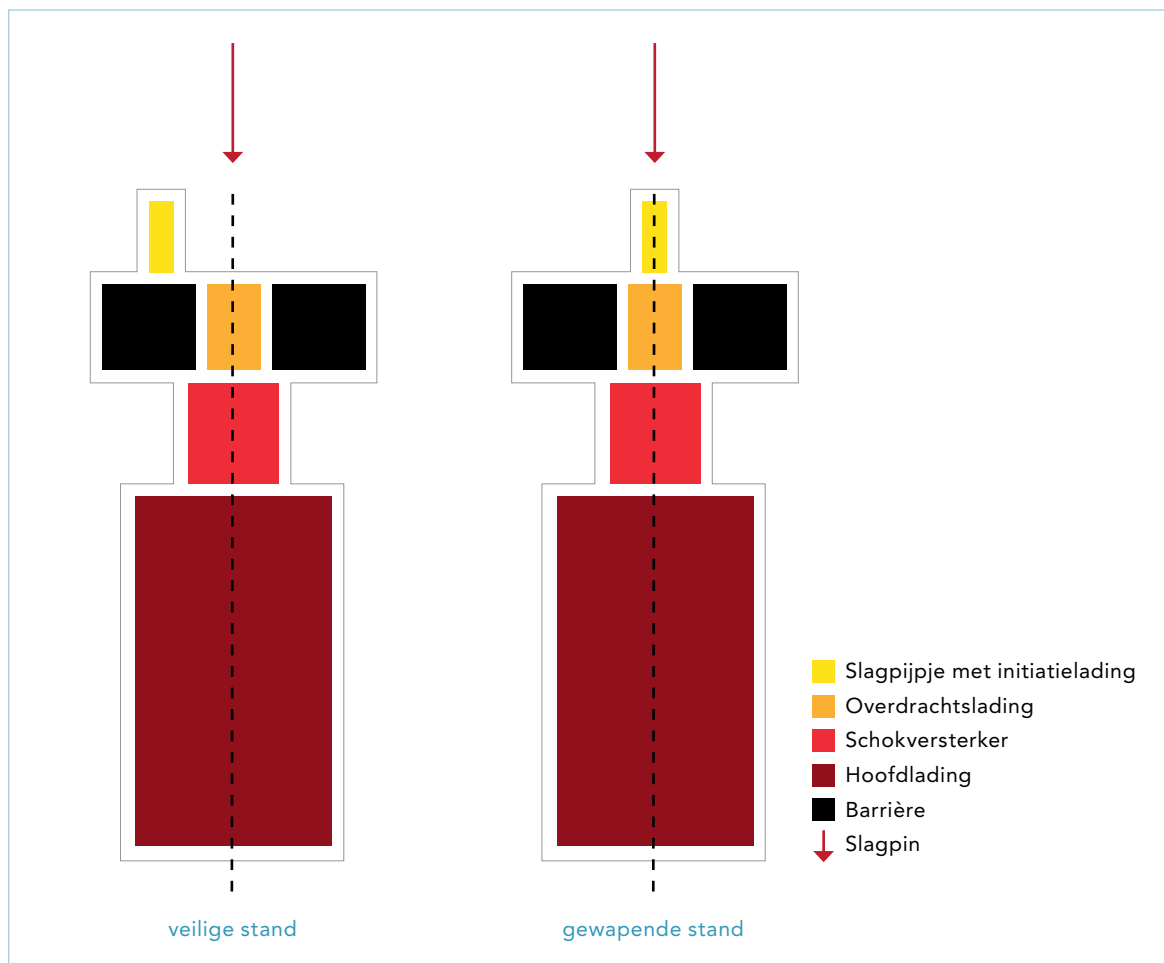
De granaat bestaat uit drie delen. Het centrale deel, het granaatlichaam, is een bolle cilinder waarin de hoofdloading (TNT) is ondergebracht. Onder het granaatlichaam bevindt zich het staartstuk met voortdrijvende lading (grondkardoes en aanvullingskardoes) dat dient om de granaat uit de mortier te schieten. Vinnen aan het staartstuk zorgen voor stabilisatie tijdens de vlucht. Bovenop het granaatlichaam is de schokbuis gemonteerd, waarin zich een mechanisme bevindt met een tweeledige functie: enerzijds dient het om de granaat te beveiligen en anderzijds om het explosief op het

¹¹ Op navraag stelt Hirtenberger Defence Systems geen controle of toezicht uit te oefenen met betrekking tot het ontwerp; zij zijn niet betrokken bij de processen, ontwikkelingen, toeleveranciers, productiestappen en kwaliteitscontrole van Arsenal.

gewenste moment te ontsteken. Het schokbuismechanisme kent daartoe een 'veilige' (of ongewapende) stand en een 'scherpe' (of gewapende) stand.

Veiligheid

Het basisprincipe van de veiligheid van de granaat ligt in de fysieke scheiding tussen de explosieve hoofdloading en de relatief kleine initiatielading ('het slagpijpje') in de schokbuis. De hoofdloading bestaat uit het relatief ongevoelig 'secundair' explosief TNT. De initiatielading in het slagpijpje bestaat uit een zeer gevoelig 'primair' explosief. De omvang van de initiatielading is uit veiligheidsoverwegingen klein en niet krachtig genoeg om de hoofdloading te initiëren door middel van een schok. Daarom bevinden zich tussen de initiatielading en de hoofdloading nog een overdrachtslading en een schokversterker. Deze opeenvolging van explosieve stoffen wordt aangeduid met 'explosieketen' of 'initiatietrein' en is schematisch weergegeven in figuur 5; links in de veilige stand ('uit lijn'), en rechts in de gewapende stand ('in lijn'). In de veilige stand staat het gevoelige slagpijpje buiten de lijn van slagpin, overdrachtslading, schokversterker en hoofdloading, zodat de initiatielading niet door de slagpin geraakt kan worden en bovendien door een barrière van de overdrachtslading gescheiden is. De barrière bestaat uit een metalen afsluitplaat die initiatie van de overdrachtslading - schokversterker - hoofdloading voorkomt wanneer het slagpijpje door een of andere oorzaak voortijdig in werking treedt.



Figuur 5: Explosieketen in veilige stand (links) en in gewapende stand (rechts). (Bron: TNO)

Tijdens het verschieten stelt de schokbuis zichzelf in de gewapende stand ('op scherp', rechts in figuur 5). De schokbuis is hiertoe voorzien van een wapeningsmechanisme dat in beweging wordt gebracht door de versnelling van de granaat tijdens de opstijging in de mortier. De werking van dit wapeningsmechanisme is uitgebreid beschreven in bijlage C.

In het wapeningsmechanisme is een vertraging aangebracht, die ervoor zorgt dat de granaat pas in de loop van zijn vlucht op scherp wordt gesteld op het moment dat de granaat niet meer versnelt onder invloed van de voortdrijvende lading. Het doel van deze vertraging is dat de gewapende stand pas ontstaat als de granaat buiten bereik van de schutters is, zodat deze niet door de dodelijke uitwerking van een voortijdig exploderende granaat getroffen kunnen worden.

In de gewapende stand is het slagpijpje met daarin de initiatielading in de lijn tussen slagpin en overdrachtslading geschoven (figuur 5 rechts). Als de granaat nu doel treft, slaat de slagpin in het slagpijpje, waarna deze de explosieketen van overdrachtslading, schokversterker en tenslotte de hoofdlading in gang zet. Door de explosie (detonatie) van de hoofdlading spat het stalen huis van het granaatlichaam in ongeveer vijfhonderd scherven uiteen. In combinatie met de schokgolf waarmee de explosie gepaard gaat, zorgen de granaatscherven voor het gewenste destructieve effect op het doel.

3.2 Oorzaak van het ongeval

3.2.1 Inleiding

Voor de zoektocht naar de directe oorzaak van het ongeval stonden de Onderzoeksraad drie verschillende bronnen van informatie ter beschikking. In de eerste plaats zijn dat de getuigen. Op het moment van het ongeval bevonden zich zes personen in de onmiddellijke nabijheid van de mortier. Twee van hen vonden de dood. Van de vier overlevenden hebben er drie het ongeval zien gebeuren. Deze drie personen waren bovendien direct bij de schietoefening betrokken en konden dus ook getuigen van de gebeurtenissen die aan het ongeval vooraf gingen.

Een van de leden van de mortiergroep heeft foto's en filmbeelden gemaakt van de verrichtingen van zijn collega's. Van de 24 mortierschoten die tijdens de oefening zijn gelost, heeft hij er twee gefotografeerd en negen op video vastgelegd, inclusief de fatale explosie. De foto's en filmbeelden vormen de tweede bron van informatie.¹²

Zowel de getuigenverklaringen als de beelden maken volstrekt duidelijk dat er in het inwendige van de mortier een explosieve reactie van munitie heeft plaatsgevonden. De granaat en de mortier zijn ten gevolge van de reactie gefragmenteerd. Metalen delen hebben zich met hoge snelheid verspreid rondom de afvuurlocatie. Een deel van de fragmenten is teruggevonden in de kleding, de scherfvesten en de lichamen van de slachtoffers. Het restant van de mortier en de verzamelde fragmenten vormen de derde informatiebron voor de reconstructie van de oorzaak van het ongeval.

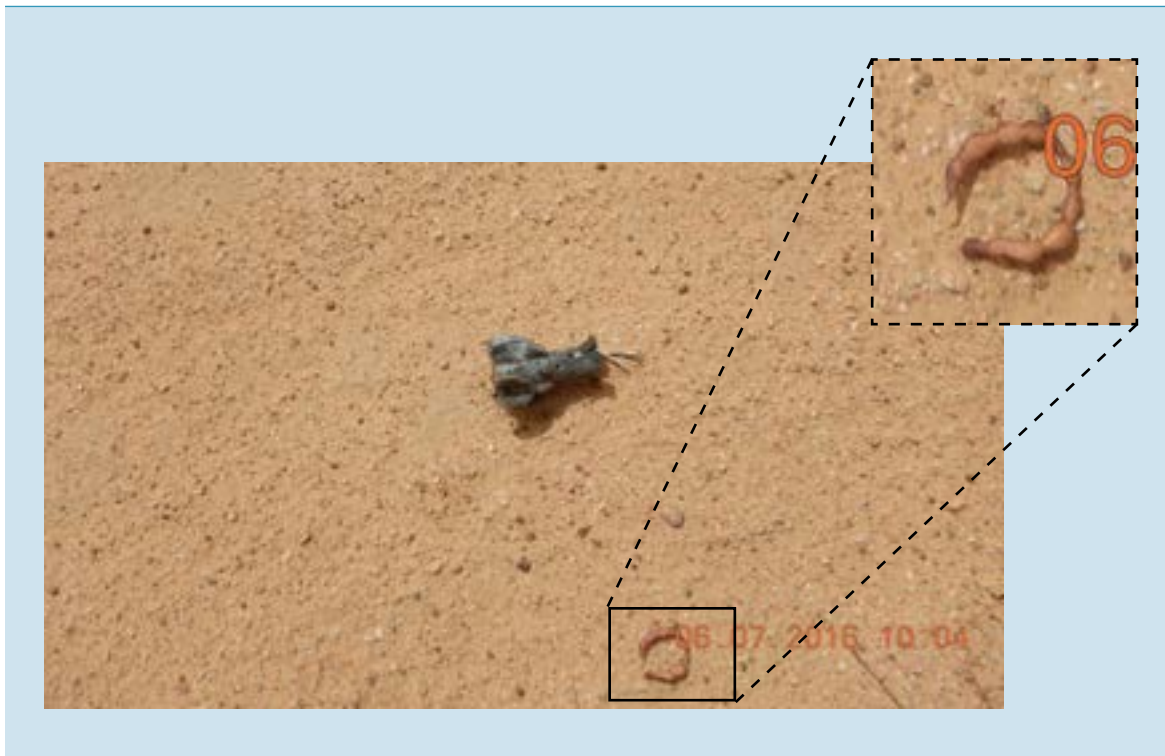
¹² Overigens zijn ook van de acties ter plaatse direct na het ongeval foto's en filmbeelden bewaard gebleven.

3.2.2 Analyse van de beelden en restanten

Uit analyse van de videobeelden van het ongeval blijkt dat de fatale mortiergranaat een normale valbeweging door de schietbuis heeft gemaakt (bijlage E). Op de bodem van de schietbuis is door contact met de slagpin de grondkardoes in werking gesteld. Op dat moment, of zeer kort nadat de granaat zijn voorwaartse beweging door de schietbuis is begonnen, is de energetische hoofdloading (TNT) in werking getreden.

Het eerste videobeeld na het ontstaan van de reactie toont zowel de brandende kruitmassa van het grondkardoes als een hoeveelheid verbrandingsproducten in de vorm van een zwarte rookmassa. Omdat dit beeld maximaal 0,033 seconden na het begin van de reactie kan zijn gemaakt¹³, is hieruit een expansiesnelheid van verbrandingsproducten te berekenen die wijst op een detonatie¹⁴ van de hoofd- en boosterlading van de granaat.

Op één van de foto's gemaakt na het ongeval is het staartstuk van de mortiergranaat zichtbaar, dat op een tiental meters van de plaats van de explosie is aangetroffen. In de directe nabijheid van het staartstuk ligt een hoefijzervormig object dat in vorm en grootte overeenkomt met een aanvullingskardoes, de additionele voortdrijvende lading die oorspronkelijk aan het staartstuk was bevestigd (figuur 6).



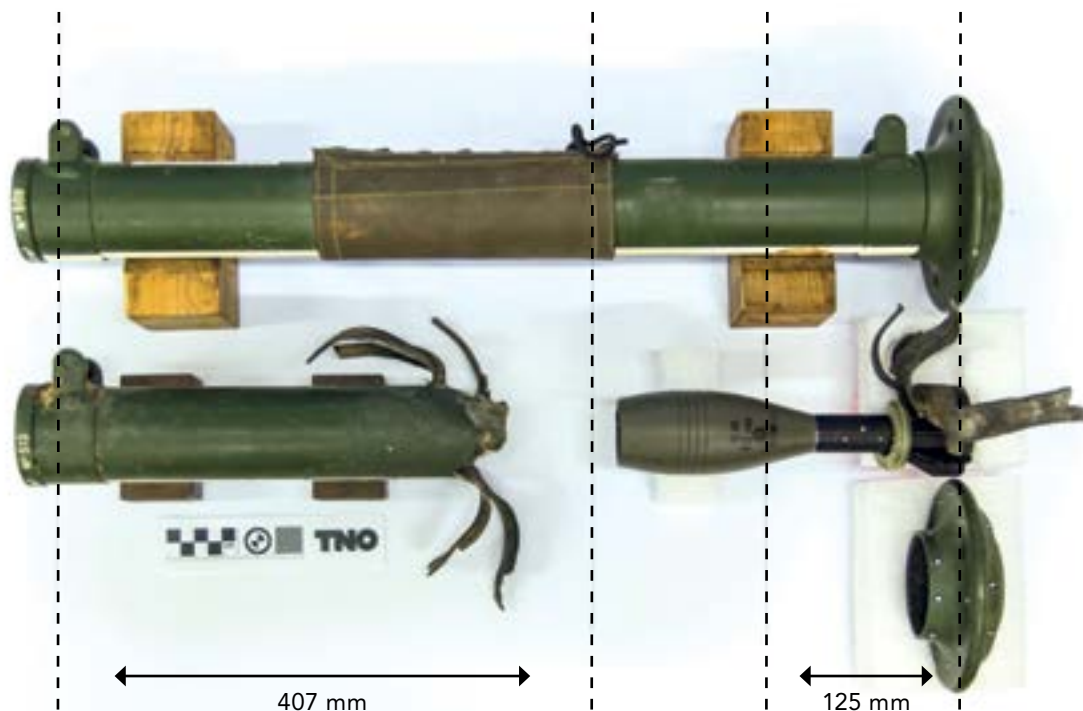
Figuur 6: Object nabij restant staartstuk, zoals gefotografeerd na het ongeval. (Foto: Defensie)

¹³ De GOPRO-camera was ingesteld op een opnamefrequentie van 30 beelden per seconde.

¹⁴ Zie bijlage E voor uitleg van de begrippen explosie, deflagratie en detonatie.

Bij een normaal verloop van een mortierschot blijven er geen herkenbare restanten van een aanvullingskardoes over omdat deze volledig opbrandt. Indien het hoefijzervormig object inderdaad een restant is van het aanvullingskardoes toont dit aan dat het ontbrandingsproces van de voortdrijvende lading onderbroken is geweest door een detonatie van de hoofdloading.

Het schadepatroon aan de mortier (zie figuur 7), aan het staartstuk van de granaat en een afdruk van de scherven van de stalen granaatmantel aan de binnenzijde van de mortier, duiden op een detonatie van de hoofdloading.¹⁵ Er zijn rond de plek van het ongeval bovendien geen resten onverbrande of deels verbrande explosieve stof (TNT) aangetroffen, zoals zou worden verwacht bij een deflagratie of brand.



Figuur 7: Positie van de mortiergranaat uitgelijnd tegen de restanten van de bovenzijde en de onderzijde van de schietbuis. Een intacte schietbuis is boven de reconstructie geplaatst ter vergelijking. Gegeven maten zijn ten opzichte van bovenzijde en onderzijde schietbuis. (Foto: TNO)

Referentieproeven, uitgevoerd door het Kenniscentrum Wapensystemen en Munitie van Defensie (KW&M), laten zien dat alleen een detonerende granaat een dergelijk schadepatroon kan veroorzaken (zie bijlage E). Figuur 8 laat links het restant van een schietbuis zien die is verscherfd door een detonatie van een 60 mm mortiergranaat. Rechts in figuur 8 is een schietbuis te zien waarin een mortiergranaat is gedeflagreerd. Door de inwendige druk zwelt de schietbuis op en wordt het commandovizier weggeslagen, maar de schietbuis verscherft niet.¹⁶

¹⁵ Zie bijlage E. E. Kroon, R.H.B. Bouma, P.A. Hooijmeijer, TNO 2016 R11512 Ongeval mortieroefening Mali: Algemene technische onderzoeksvragen met betrekking tot de restanten, december 2016.

¹⁶ KCW&M Projectrapport 60 mm Mortier HE- 80 CvO, Documentnr. 26240, December, 2016.



Figuur 8: Schietbuis na een inwendige detonatie (links) en deflagratie (rechts) van een 60 mm mortiergranaat op basis van referentieproeven KCW&M. (Foto's: KCW&M)

Tussenconclusie

De fatale mortiergranaat heeft een normale valbeweging door de schietbuis gemaakt. Door het contact met de slagpin op de bodemplaat is de voortdrijvende lading op normale wijze ontstoken. Aan het begin van de opstijging door de schietbuis is de hoofdloading van de mortiergranaat gedetoneerd.

3.2.3 Scenario's

De vraag is nu aan de orde hoe de voortijdige reactie van de hoofdloading, zoals hiervoor beschreven, in gang is gezet. Mogelijke oorzaken zijn onder te verdelen in menselijk handelen en technische oorzaken.

Bij menselijk handelen kan gedacht worden aan sabotage – opzettelijk onklaar maken van de munitie – of aan fouten gemaakt bij het bedienen van de mortier. Technische oorzaken zijn te verdelen in het disfunctioneren van het wapen (de schietbuis) en aan een gemankeerde werking van de granaat. Dit hoofdstuk gaat nader in op deze scenario's. Enkele scenario's die zijn te weerleggen of als (zeer) onwaarschijnlijk zijn te duiden, zijn opgenomen in bijlage K.

3.2.4 Menselijk handelen

De mortiergroep heeft in Mali een ad hoc-opleiding ondergaan voor de 60 mm-mortier.¹⁷ Omdat deze opleiding kortdurend en beknopt was, valt een afwijkende bediening van het wapen als oorzaak van het ongeval niet op voorhand uit te sluiten.

De meest voorkomende bedieningsfout is een zogeheten dubbellading (zie bijlage M: 'Eerdere ongevallen met mortiergranaten'). Bij een dubbellading blijft een granaat onderin de mortier zitten zonder dat het aandrijfmechanisme in werking treedt (een 'weigeraar'). Als de schutters dit niet opmerken en er een tweede granaat bovenop laten vallen, dan kan het gebeuren dat één of beide granaten in de schietbuis tot reactie komen.

¹⁷ De mortiergroep is in Nederland opgeleid voor een 81 mm-mortier.

De mogelijkheid van dubbellading is om meerdere redenen uit te sluiten. In de eerste plaats is het onwaarschijnlijk dat de schutters een weigeraar zou ontgaan. Gedurende de gehele oefening gaan zij rustig en beheerst te werk, terwijl bovendien steeds twee of drie collega's op hun verrichtingen toezien. Omdat de mortier functioneert met een vaste slagpin en niet met een trekker (waarbij de schutter de granaat afvuurt na het laden) kan het ook niet gebeuren dat de schutter een granaat 'vergeet' af te vuren. In de tweede plaats zijn geen dubbele onderdelen of fragmenten op de plaats van het ongeval verzameld die aantonen dat er sprake moet zijn van een tweede granaat. In de derde plaats zou een tweede ingebrachte granaat een kortere valweg door de schietbuis hebben afgelegd, dan de weg die hij zou afleggen tot aan de bodem van de schietbuis. Uit een analyse van de videobeelden van het ongeval blijkt dat van een dergelijke korte valweg geen sprake is (zie bijlage E). Een zeer sterke aanwijzing dat er van een dubbellading geen sprake is, betreft de indeuking van het grondkardoes in het teruggevonden staartstuk van de mortiergranaat (figuur 9). Deze indeuking toont aan dat de mortiergranaat niet op een onderliggende granaat is gevallen maar de slagpin op de bodemplaat van de mortier heeft bereikt.



Figuur 9: Indeuking van het slaghoedje van de grondkardoes in het staartstuk van de mortiergranaat (links), met een microscopische uitvergroting van het slaghoedje (rechts). (Foto: TNO)

Er zijn evenmin aanwijzingen voor onjuiste handelingen die tot het ontstaan van overbelasting van het wapen kunnen hebben geleid. Volgens getuigen zijn alle granaten, zoals voorgeschreven,¹⁸ voorzien van maximaal één aanvullende aandrijfloading, dit is ook op filmbeelden te zien. De optredende gasdruk bij één aanvullende lading blijft ver onder de maximaal toegestane druk van de schietbuis.¹⁹ De vuurfrequentie van de granaten ligt gedurende de gehele oefening eveneens ver beneden het voorgeschreven maximum van twintig per minuut.

¹⁸ Vuursteunbulletin 07V2013, MORTIER 60 mm HOTCHKISS BRANDT TYPE COMMANDO, C-OTCo onder nummer 2013024622, 13 december 2013.

¹⁹ Intern onderzoek Defensie.

Als laatste kan gesteld worden dat het zeer onwaarschijnlijk is dat het ongeval is veroorzaakt door sabotage of door een misdrijf (zie bijlage K).

Tussenconclusie

Het ongeval is niet veroorzaakt door een dubbellading of een andere foutieve bediening van de mortier of de mortiergranaat. Sabotage of een misdrijf zijn zeer onwaarschijnlijk.

De mortiergroep was niet van alle aanwijzingen voor gebruik van de mortiergranaten op de hoogte. Zo was er weinig kennis aanwezig van de korte wapeningsafstand²⁰ van de granaat en de daaraan verbonden gebruiksbepalingen. Een analyse van het verloop van de schietoefening (Bijlage D) laat zien dat een deel van de granaten ruim van tevoren uit zijn verpakking is gehaald en in open kisten, zonder het deksel erop, in de zon is blijven liggen. Hieruit blijkt dat de mortiergroep niet op de hoogte was van het voorschrift om de munitie voor zonnestraling af te schermen, of althans niet van het belang daarvan was doordrongen.

Over de invloed van warmte op het functioneren van de munitie volgt later in dit hoofdstuk meer.

3.2.5 Technische oorzaken

Naast foutief menselijk handelen zijn er diverse mogelijke oorzaken denkbaar voor het ontstaan van het ongeval. De Raad heeft zoveel mogelijk alternatieve scenario's opgesteld en de waarschijnlijkheid daarvan onderzocht. Het betreft de volgende categorieën scenario's:

1. granaat niet passend bij mortier;
2. onregelmatigheden van/in de schietbuis;
3. scherpstellen van de schokbuis, voorafgaand aan gebruik, door schokken en/of trillingen bij val of transport;
4. productiefouten schokbuis.

De Onderzoeksraad stelt vast dat de scenario's van categorieën 1 en 2 alle (zeer) onwaarschijnlijk of onmogelijk zijn. Omwille van de beknoptheid van de hoofdtekst zijn deze in bijlage K uitgewerkt.

De scenario's van categorieën 3 en 4 hebben alle betrekking op de schokbuis en volgen alle dezelfde redeneerlijn, namelijk dat de schokbuis op het moment van het ongeval in de gewapende ('onveilige') stand stond en dat daardoor de schok van de lancering de fatale detonatie tot stand kon brengen.

Om na te gaan of een van de scenario's van categorieën 3 en 4 zich kan hebben voorgedaan is het dus van belang om te weten of de schokbuis van de ongevalsgranaat

²⁰ In hoofdstuk 4 volgt een uiteenzetting over de geringe maskerveiligheid (wapeningsafstand) van de mortiergranaat.

daadwerkelijk in de gewapende stand stond. Teruggevonden restanten van de schokbuis zijn onderzocht om deze vraag te kunnen beantwoorden. Het gaat om de volgende delen:

1. een fragment van de wand van de schokbuis;
2. de slagpin;
3. het sluitershuis;
4. de afsluitplaat van de schokbuis.

Het deel van de wand, de slagpin en het sluitershuis zijn samen met andere fragmenten op de plaats van het ongeval verzameld; de afsluitplaat is teruggevonden in het scherfvest van een van de slachtoffers. Voor het onderzoek zijn de teruggevonden delen vergeleken met analoge delen van twee schokbuizen die in het bunkerlaboratorium van TNO in werking zijn gesteld, in respectievelijk de gewapende stand en de ongewapende stand.

1. De binnenwand van de schokbuis

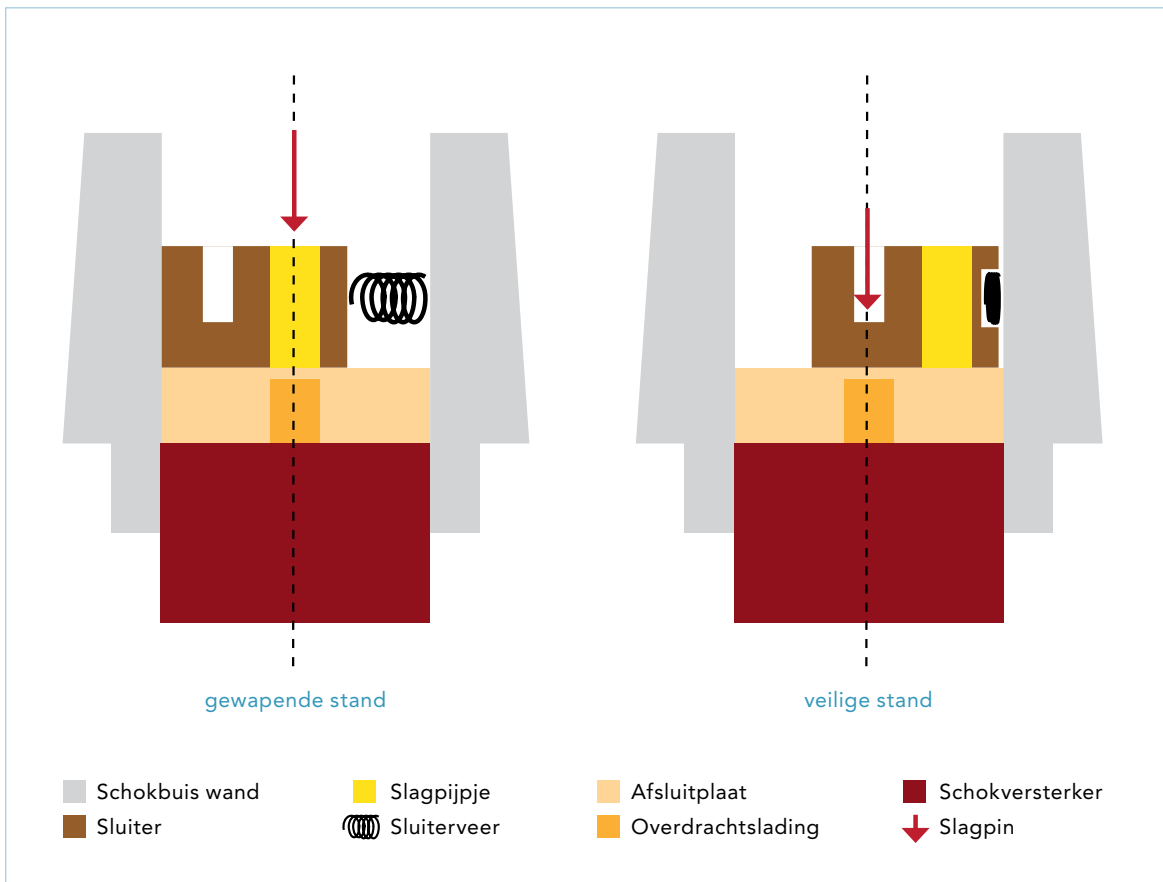
Op de binnenwand van de schokbuis van de ongevalsgranaat is een scherp afgetekende afdruk zichtbaar van de sluiters en sluiterveer. Op de binnenwand van de geteste schokbuis in de gewapende stand heeft de sluiterveer eveneens een afdruk achtergelaten, maar deze is minder prominent dan die op de schokbuis van de ongevalsgranaat, zie figuur 10.



Figuur 10: Afdruk van de sluiters en sluiterveer op de binnenwand van de geteste schokbuis in de gewapende stand (links) en op de binnenwand van de schokbuis van de ongevalsgranaat (rechts). (Foto's: TNO)

Het verschil tussen de twee afdrucken is verklaarbaar aan de hand van figuur 11. Bij detonatie van het slagpijpje breekt de sluiters in twee stukken: het deel links van het slagpijpje versnelt naar links en het deel rechts van het slagpijpje versnelt naar rechts. Omdat in de gewapende stand de sluiters en de sluiterveer op enige afstand staan van de binnenwand van de schokbuis (figuur 11 links), is bij detonatie van het slagpijpje de afdruk op de binnenwand van de schokbuis minder prominent dan in de ongewapende

stand, waarbij de sluiters met daarin de sluiterveer reeds in contact is met de binnenwand (figuur 11 rechts). Dit is een sterke aanwijzing dat de ongevalsgranaat is gedetoneerd in de ongewapende stand.



Figuur 11: Doorsnede van (een deel van) de schokbuis in gewapende stand (links) en in ongewapende stand (rechts). (Bron: TNO)

2. De slagpin

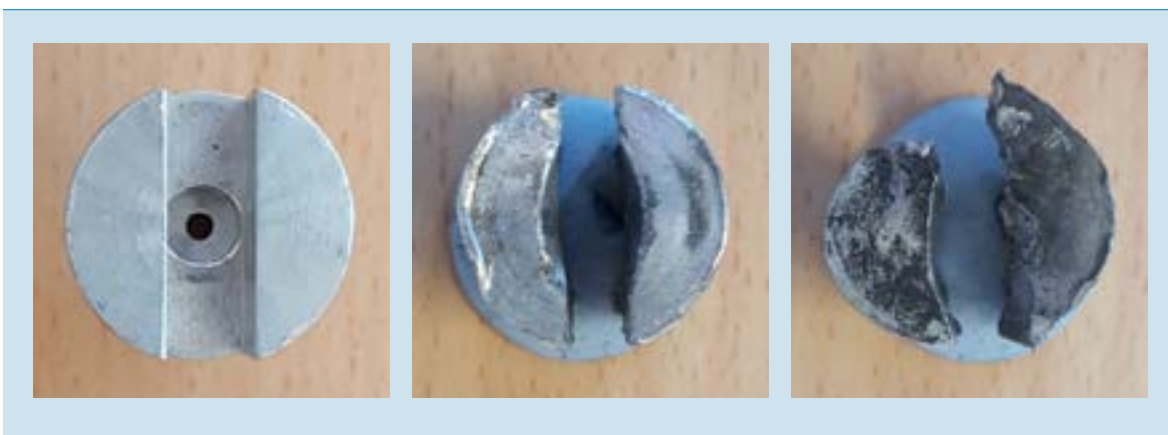
Bij detonatie van het slagpijpje in de ongewapende stand (rechts in figuur 11) wordt het deel van de sluiters met de uitsparing voor de slagpin naar links versneld. Omdat de punt van de slagpin in de uitsparing steekt, zal deze op dit punt substantieel buigen of breken. Figuur 12 laat drie slagpinnen zien; een ongebruikte slagpin (links), de slagpin uit de test in gewapende stand (midden) en de slagpin uit de ongevalsgranaat (rechts). De laatste is afgebroken net beneden de onderste verdikking. Dit is een sterke aanwijzing dat de ongevalsgranaat is gedetoneerd in de ongewapende stand.



Figuur 12: Verschillende slagpinnen: links een ongebruikte slagpin, in het midden een slagpin uit de test in gewapende stand en rechts de slagpin uit het ongeval. (Foto: TNO)

3. Het sluitershuis

De onderzijde van het sluitershuis is cirkelvormig met in het midden een rechthoekige uitsparing waarin de sluiters beweegt, zie figuur 13 (links). Als het slagpijpje detoneert door inslag van de slagpin wordt het sluitershuis vervormd. In de gewapende stand wordt deze vervorming opgelegd vanuit het centrum van het huis. De vervorming is nagenoeg symmetrisch in radiale richting, zie figuur 13 (midden). De restanten van het sluitershuis van de ongevalsgranaat vertonen ook een vervorming, zie figuur 13 (rechts). Deze wijkt af van de radiaal symmetrische en gecentreerde vervorming die wordt gevonden voor de test in de gewapende stand. Dit is een indicatie dat de ongevalsgranaat is gedetoneerd in de ongewapende stand.



Figuur 13: Verschillende aanzichten van de onderzijde van een sluitershuis: links een ongebruikt sluitershuis, in het midden een sluitershuis uit de test in gewapende stand en rechts het sluitershuis uit het ongeval. (Foto's: TNO)

4. De afsluitplaat

Het effect van een detonatie van het slagpijpje op de afsluitplaat verschilt met de positie van het slagpijpje op het moment van detonatie. In gewapende stand staat het slagpijpje boven het centrum van de afsluitplaat en in lijn met de overdrachtslading (zie figuur 11 links). De schok afkomstig van het slagpijpje slaat door de afsluitplaat heen en initieert de overdrachtslading waarbij een groot centraal gat ontstaat in de afsluitplaat, zie figuur 14 (links). In ongewapende stand bevindt het slagpijpje zich naast het centrum van de afsluitplaat (zie figuur 11 rechts). Detonatie van het slagpijpje resulteert dan in een afdruk in de bovenzijde van de afsluitplaat. Als gevolg van de onbedoelde doorslag door de afsluitplaat reageert de overdrachtslading en wordt het dunne metaal boven de overdrachtslading weggeslagen. Dit resulteert ook in een centraal gat, dat echter kleiner is dan in de gewapende stand. De afdruk en het relatief kleine centrale gat zijn waargenomen in een doorslagtest in ongewapende stand (figuur 14 midden) waarbij de overdrachtslading heeft gereageerd zonder de schokversterker te initiëren. Een vergelijkbare afdruk en klein centraal gat zijn ook waargenomen in de afsluitplaat van de ongevalsgranaat (figuur 14 rechts).



Figuur 14: Verschillende aanzichten van de bovenzijde van een afsluitplaat. Links de bovenzijde van de afsluitplaat uit de test in gewapende stand, in het midden een afsluitplaat uit de test in ongewapende stand en rechts de afsluitplaat uit het ongeval. De afsluitplaat uit de ongevalsgranaat is intact teruggevonden, maar is doorgezaagd voor nader onderzoek. (Foto: TNO)

De aanwezigheid van een afdruk naast het centrum en de afwezigheid van een groot centraal gat in het centrum van de afsluitplaat, tonen aan dat de ongevalsgranaat in de ongewapende stand stond op het moment van afvuren.

Additioneel bewijs wordt geleverd door de variatie van de vervorming van het centrale gat over de dikte van de afsluitplaat. In de gewapende stand staat het slagpijpje in lijn met de overdrachtslading. Wanneer beide detoneren is de explosieve kracht op de afsluitplaat het grootst in het gebied waar beide ladingen het dichtst op elkaar zitten. Aan de bovenzijde van de afsluitplaat is daarom de radiale vervorming groter dan aan de onderzijde waar de vervorming alleen wordt bepaald door de overdrachtslading, zie figuur 15 (links). Deze variatie van radiale vervorming over de dikte van de afsluitplaat wordt niet waargenomen in het centrale gat van de afsluitplaat uit de ongevalsgranaat;

deze is opmerkelijk cilindrisch wat duidt op een reactie van alleen de overdrachtslading. Ook deze waarneming toont aan dat de ongevalsgranaat in de ongewapende stand stond op het moment van afvuren.



Figuur 15: Links de bovenzijde van de afsluitplaat uit de test in gewapende stand. Rechts de afsluitplaat van het ongeval. De afsluitplaat in gewapende stand is gebroken als gevolg van de detonatie, de afsluitplaat uit het ongeval is intact teruggevonden, maar is doorgezaagd voor nader onderzoek. (Foto: TNO)

Samenvattend kan worden gesteld dat de deformatiesporen van alle teruggevonden fragmenten van de schokbuis van de ongevalsgranaat (wand, slagpin, sluitershuis, afsluitplaat) eenduidig erop wijzen dat de ongevalsgranaat in de ongewapende ('veilige') stand stond op het moment dat deze werd afgevuurd.

Tussenconclusie

De ongevalsgranaat is gedetoneerd met de schokbuis in de ongewapende ('veilige') stand.

Deze conclusie, dat de schokbuis van de granaat tijdens het ongeval in de ongewapende, 'veilige' stand stond, leidt tot de vervolgvraag hoe de granaat desondanks heeft kunnen detoneren. Om deze vraag te kunnen beantwoorden, is onderzoek gedaan naar de aard en de werking van de energetische stoffen in de granaat.

Initiatie van de energetische lading

Informatie over de aard van de energetische stoffen die zich in de granaat bevinden is direct verkregen van fabrikant Arsenal JSCo.²¹ De Onderzoeksraad heeft de opgave van Arsenal laten verifiëren.²²

²¹ Bezoek Arsenal op 9 februari 2017.

²² De verificatie van de elementen is uitgevoerd door TNO met een Fei Nova NanoSEM 650 en Noran System Six microanalysesysteem. De compositie is bepaald met een Buke D8 Advance röntgendiffractometer.

De hoofdlading van de granaat bestaat uit het schok- en wrijvingsongevoelige secundaire explosief TNT. Het is vrijwel onmogelijk dat TNT²³ uit zichzelf detoneert door de schok (versnelling) van de lancering, want deze is veel minder krachtig dan de explosieve schok die nodig is voor initiatie van TNT. Initiatie vanuit de aandrijfloading is ook zeer onwaarschijnlijk, zoals is gebleken uit de proeven die Defensie zelf heeft uitgevoerd naar aanleiding van het ongeval. Om de hoofdlading te laten detoneren is een sterke schokgolf nodig, die uitsluitend afkomstig kan zijn geweest van de detonerende schokversterker (zie figuur 5 aan het begin van dit hoofdstuk).

De schokversterker bestaat uit het secundaire en ongevoelige explosief RDX²⁴, waarvoor eveneens geldt dat deze met een sterke schok tot detonatie moet worden gebracht. Volgens het principe van de explosieketen (zie paragraaf 3.1.2) moet deze schok worden voortgebracht door de overdrachtsloading die zich bevindt in de afsluitplaat. Deze overdrachtsloading bestaat uit PETN (pentriet). Deze explosieve stof is gevoeliger dan TNT en RDX, maar minder gevoelig dan primaire springstoffen en moet ook door middel van een schok tot detoneren worden gebracht. Deze schok moet bij normaal functioneren van de schokbuis afkomstig zijn van de primaire springstoffen in het slagpijpje (primer) die worden ontstoken wanneer de slagpin inslaat op het moment dat de grond of het doel wordt getroffen.

Op grond van deze analyse van de energetische stoffen is het onwaarschijnlijk dat de werking van de explosieketen in een andere component is geïnitieerd dan in het slagpijpje.

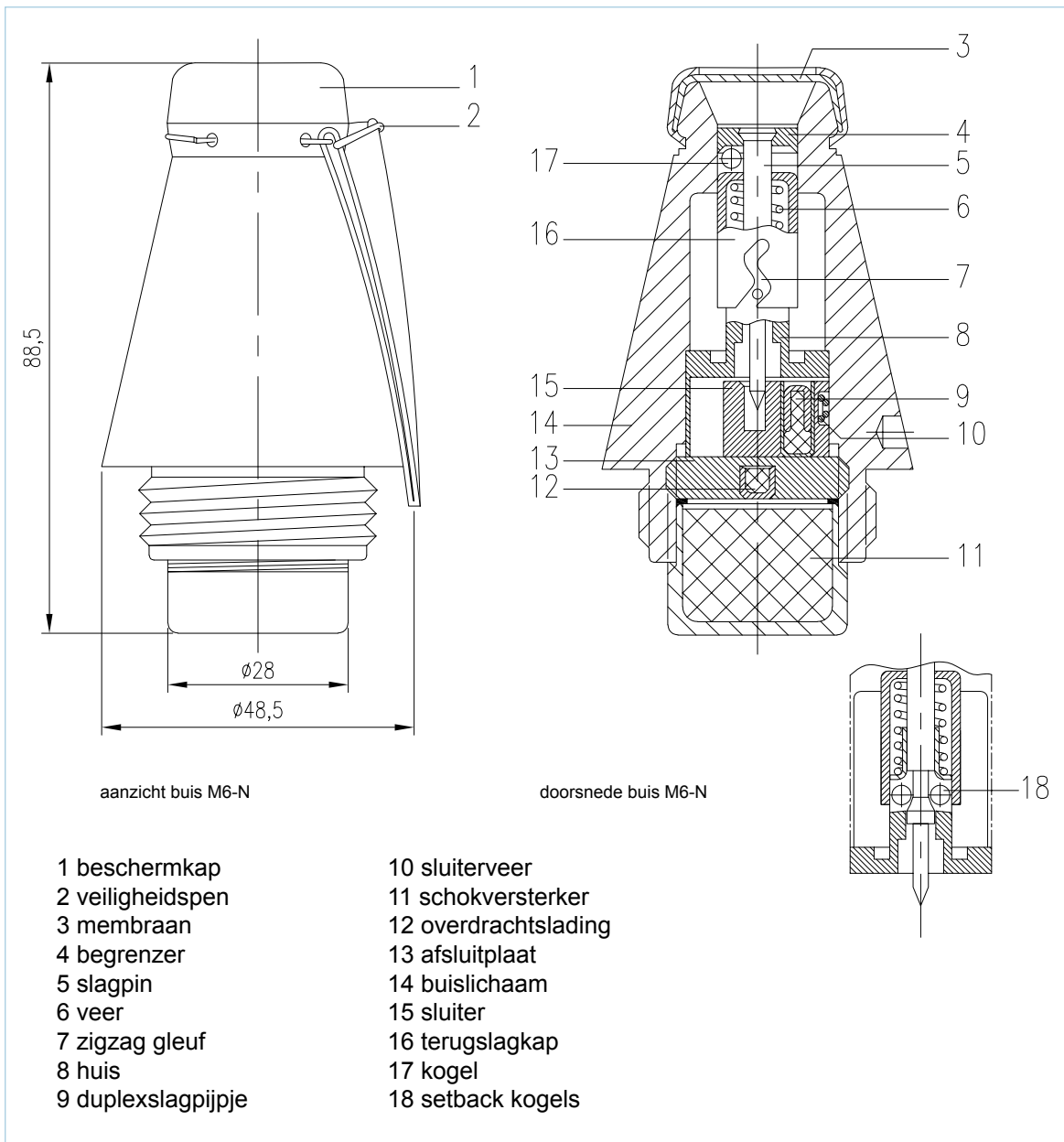
Het slagpijpje bevat impact- en wrijvingsgevoelige explosieve stoffen (zie bijlage H voor een beschrijving van deze stoffen). Als deze ontbranden, bij een goed functionerende schokbuis door inslag van de slagpin, zetten deze de verbranding om in een detonatie van de overdrachtsloading. Deze stelt op zijn beurt de rest van de explosieketen in werking.

Volgens het munitieveilighedsprincipe moet de explosieketen in lijn staan ('op scherp') om tot een detonatie van de hoofdlading te komen (zie bijlage C). In het voorgaande is duidelijk geworden dat de granaat niet op scherp stond maar in de ongewapende, 'veilige stand'. In deze situatie is er een fysieke barrière tussen het slagpijpje en de overdrachtsloading, in de vorm van de stalen afsluitplaat van de schokbuis (figuur 16 nummer 13), die moet voorkomen dat er onbedoelde "doorslag" plaatsvindt. Omdat de afsluitplaat in de ongevalsgranaat detonatie van de hoofdlading niet heeft kunnen voorkomen, is deze aan een microscopisch onderzoek onderworpen.²⁵

23 Op basis van mondingsnelheid en de lengte van de schietbuis kan met bewegingsmechanica worden bepaald dat de versnelling ongeveer 400 g over een tijdsduur van 15,6 ms en 1100 g over een tijdsduur van 9 ms is voor lading 0 en lading 1 (zie Bijlage E).

24 Trinitroperhydrotriazide

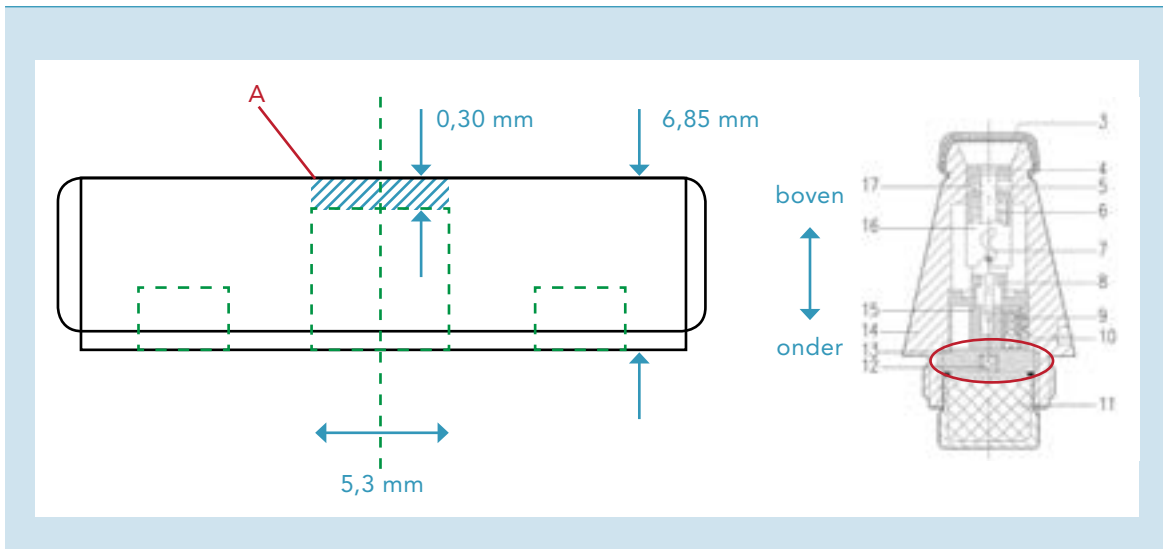
25 P.A. Hooijmeijer, E. Kroon, R.H.B. Bouma, TNO Memorandum 17EM/0041 Microscopisch onderzoek afsluitplaat M6-N schokbuis, januari 2017.



Figuur 16: De M6-N-schokbuis met slagpijpje (nummer 9), de afsluitplaat (nummer 13) en daarin de overdrachtslading (nummer 12).

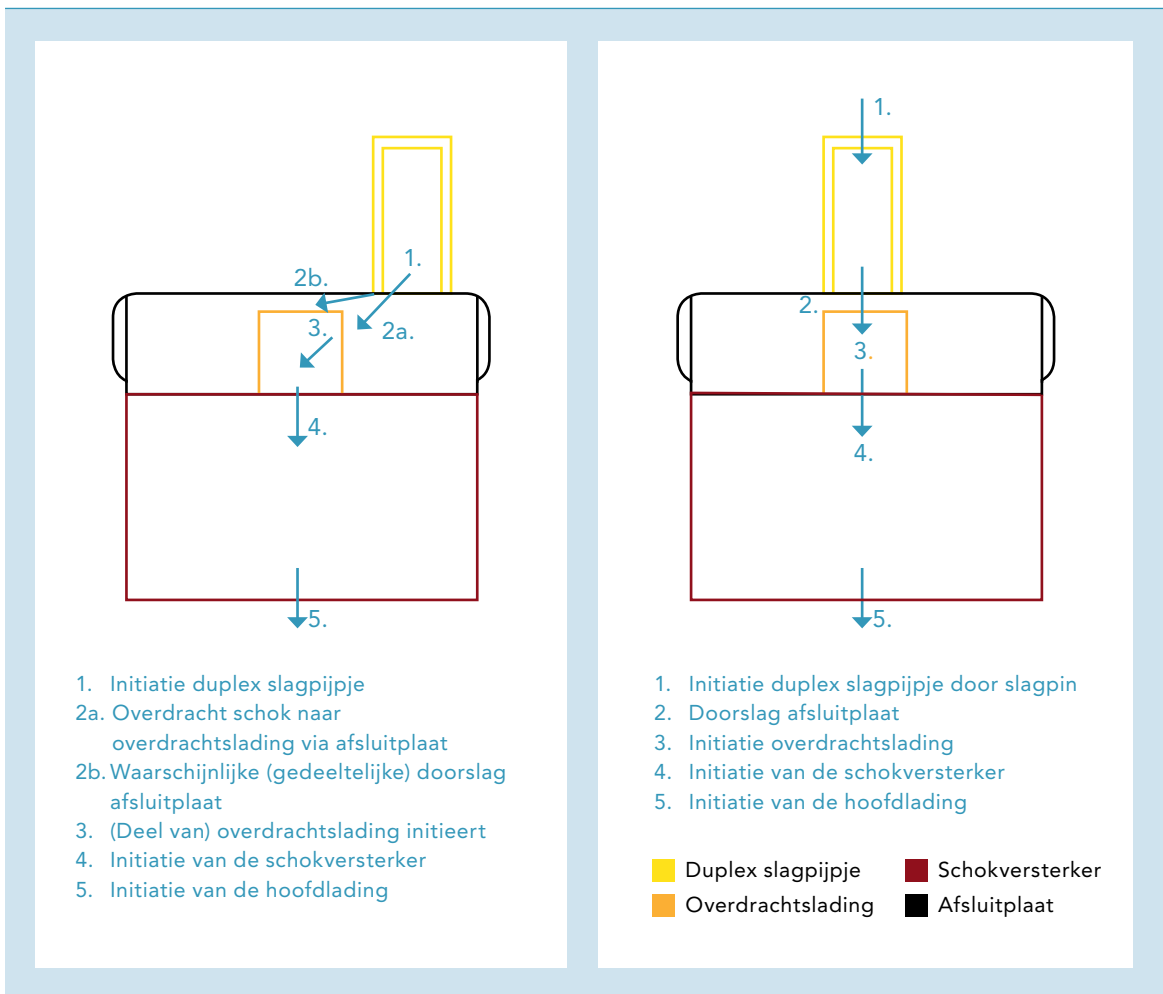
Figuur 17 geeft een schematische doorsnede van de afsluitplaat die in de onderzijde van de schokbuis M6-N is geschroefd. In het centrale gat is een cupje aangebracht met daarin de overdrachtslading. Vóór het functioneren van de schokbuis is het centrale gat aan de bovenzijde gesloten door een dunne metaallaag (A in figuur 17).

Bij normaal functioneren van de schokbuis wordt deze laag door de ontsteking van het slagpijpje weggeslagen, waarbij de schokgolf van het slagpijpje zich voortzet in de overdrachtslading. Via de overdrachtslading zet de schokgolf zich voort in de schokversterker (of booster), die op zijn beurt de reactie initieert van de hoofdloading. De detonatie van de granaat is nu een feit.



Figuur 17: Schematische doorsnede van de afsluitplaat, niet op schaal. (Bron: TNO)

In figuur 18 zijn de explosieketens weergegeven wanneer de schokbuis niet op scherp staat (links) en wel op scherp staat (rechts), configuraties die zich respectievelijk voordoen voor en na lancering van de mortiergranaat.



Figuur 18: Explosieketen voor een niet op scherp staande schokbuis (links) en een op scherp staande schokbuis (rechts). (Bron: TNO)

Met behulp van microscopisch onderzoek aan het centrale gat in de afsluitplaat zijn meerdere aanwijzingen gevonden dat de schokgolf zich van boven naar beneden heeft voortgezet, dat wil zeggen, vanuit het slagpijpje boven de afsluitplaat naar de overdrachtslading beneden de afsluitplaat (bijlage G).

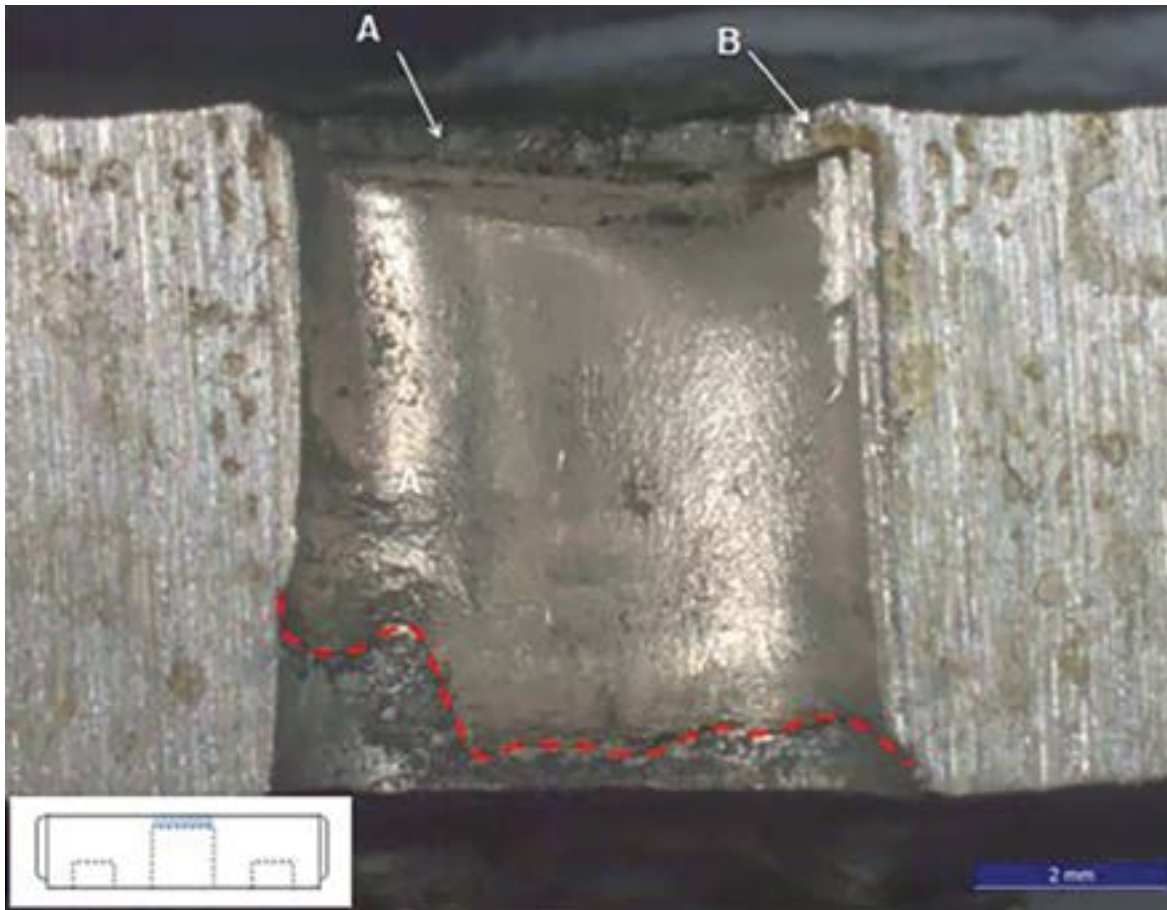
De afsluitplaat is met een diamantzaag doormidden gezaagd, zodat de binnenzijde van het centrale gat visueel kon worden onderzocht. Van de twee helften van de afsluitplaat zijn vervolgens details gefotografeerd die aanwijzingen bevatten voor de wijze waarop het materiaal boven het centrale gat (laag 'A') is weggeslagen.

Figuur 19 toont het centrale gat in een van de twee helften van de afsluitplaat. Aan de bovenzijde van het gat is een dunne rand te zien (A). Deze rand is het restant van de oorspronkelijke laag 'A', die door de werking van de energetische stoffen tijdens het ongeval is weggeslagen. De dunne rand is licht naar beneden gebogen – vooral bij punt B op de foto is de neerwaartse kromming goed te zien.

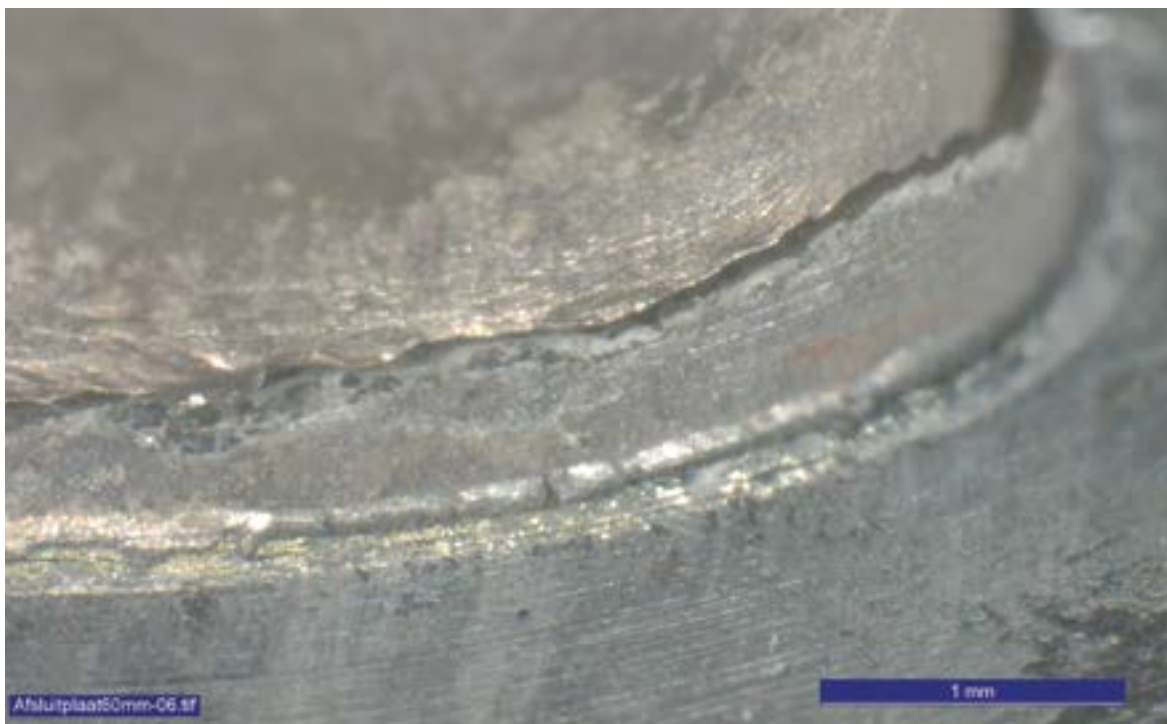
De binnenzijde van het centrale gat is grotendeels afgedekt met een ander materiaal. Dit heeft een meer glimmend oppervlak. Dit materiaal loopt van net onder de rand (laag 'A') tot bijna de onderzijde van de afsluitplaat (rode stippellijn). Dit materiaal is het restant van het cupje waarin de overdrachtslading was opgesloten. Bij het ontsteken van de overdrachtslading is dit cupje deels tegen de wand van het centrale gat geperst en achtergebleven. Andere delen zijn weggeslagen of gesmolten onder invloed van de reactie van de lading.²⁶

Microscopische waarnemingen aan de restanten van het cupje in groter detail (figuur 20) laten zien dat de onderrand van de fragmenten zeer dun is, wat er op wijst dat er een trekbelasting op de wand van het cupje heeft plaatsgevonden van boven naar beneden. Een tegengestelde beweging van onder naar boven (initiatie van de overdrachtslading door de schokversterker of hoofdloading) had een vergelijkbare vervorming veroorzaakt welke dan aan de bovenzijde van het centrale gat was gevonden (deze is niet aangetroffen), of had de in figuur 19 getoonde rand van het cupje gestuikt (door de optredende drukbelasting) en daarmee juist een verdikking veroorzaakt.

²⁶ P.A. Hooijmeijer, E. Kroon, R.H.B. Bouma, TNO Memorandum 17EM/0041 Microscopisch onderzoek afsluitplaat M6-N schokbuis, januari 2017.



Figuur 19: Het centrale gat van de afsluitplaat met aangegeven A. (weggeslagen rand) B. (neerwaartse kromming) en een rode stippellijn (glimmend oppervlak met restant cupje - zie figuur 20). (Foto: TNO)



Figuur 20: Onderrand cupje van de overdrachtslading (rode lijn in figuur 19) aan de binnenzijde van een van de helften van het centrale gat van de afsluitplaat. (Foto: TNO)

Samenvattend zijn er meerdere deformaties gevonden in het centrale gat die wijzen op een belasting op dit centrale deel van de afsluitplaat en de overdrachtslading die van boven naar beneden is gericht. Deze belasting heeft het deel van de afsluitplaat boven het centrale gat (laag 'A') doen vervormen en bezwijken, en een initiatie van de overdrachtslading veroorzaakt met een propagatie van boven naar beneden. Dit sluit uit dat de explosieketen in omgekeerde richting (componenten van onder naar boven) in werking is getreden.²⁷

Tussenconclusie

De reactie van de fatale granaat is geïnitieerd in het slagpijpje in de schokbuis. De schokgolf heeft zich door de afsluitplaat naar beneden voortgezet.

De combinatie van de laatste twee tussenconclusies levert op dat de reactie van de granaat moet zijn geïnitieerd vanuit het slagpijpje in de ongewapende stand. Dit leidt tot twee gevolgtrekkingen ten aanzien van het functioneren van de schokbuis. De eerste is dat het slagpijpje in zijn excentrische positie zich buiten bereik van de slagpin bevond. Dat wil zeggen dat het slagpijpje wel in werking is getreden, maar niet door inslag van de slagpin. De ontsteking moet daarom door het slagpijpje zelf zijn veroorzaakt. Omzetting van de energetische stoffen in het slagpijpje in schokgevoelige reactieproducten kan daaraan vooraf zijn gegaan. Hierover later meer.

Tussenconclusie

De lading van het slagpijpje is uit zichzelf tot reactie gekomen, zonder mechanische inwerking van de slagpin.

Een tweede gevolgtrekking is dat de afsluitplaat van de granaat niet heeft gefunctioneerd zoals hij bedoeld is, namelijk als barrière die in de veilige stand van de schokbuis het effect van een detonerend slagpijpje moet scheiden van de rest van de explosieketen. De schokgolf die is ontstaan door initiatie in het slagpijpje heeft zich door het metaal van de afsluitplaat voortgeplant (figuur 18 links). Hierdoor zijn de overdrachtslading en uiteindelijk de hoofdlading van de granaat in werking gezet.

Tussenconclusie

De afsluitplaat heeft niet gewerkt zoals hij bedoeld is, namelijk om in de veilige stand van de schokbuis doorslag vanuit het initiërend slagpijpje naar de overdrachtslading te voorkomen.

²⁷ P.A. Hooijmeijer, E. Kroon, R.H.B. Bouma, TNO Memorandum 17EM/0041 Microscopisch onderzoek afsluitplaat M6-N schokbuis, januari 2017.

Oorzaken disfuncties

Een volgende vraag is wat de tot nu toe gevonden disfuncties, namelijk de spontane initiatie van het slagpijpje en de doorslag door de afsluitplaat, hebben veroorzaakt. Omdat externe condities van invloed kunnen zijn op de chemische samenstelling en daarmee de werking van energetische stoffen, zijn de omgevingsfactoren en de potentiële invloeden daarvan nader bestudeerd.²⁸

Temperatuur tijdens opslag en gebruik

De fatale granaat is (samen met andere munitie) in Kidal opgeslagen geweest in een witte zeecontainer zonder zonnedak. Voorafgaand aan het gebruik is de fatale granaat blootgesteld aan zonlicht. Ondanks de invloed van warmte op de kwaliteit van munitie werd de temperatuur in de opslagcontainer in Kidal niet gemeten en gelogd. Met behulp van de TNO-klimaattool is daarom de temperatuur ingeschat ten tijde van opslag en gebruik.

Op zomerse dagen is het warm in Kidal. Uit de meteorologische gegevens blijkt dat de temperatuur op 6 juli 2016 een maximum bereikte van 43,5 °C. In de week voorafgaand aan het ongeval liep de middagtemperatuur op tot gemiddeld 42,3 °C.

Figuur 21 geeft het dagelijkse temperatuurverloop in de open lucht en, zoals berekend met de TNO-klimaattool, in de zeecontainer ten tijde van het ongeval.

Rekening houdend met de zonnestand, de witte kleur van de container, een minimale luchtcirculatie in de container, de opslag van de granaten in kokers in een bekisting en het voor die periode meest representatieve klimaat, volgt uit de berekeningen dat de temperatuur in de zeecontainer in de eerste week van juli dagelijks kan zijn opgelopen tot 63 °C en dat de mortiergranaten daardoor meermaals kunnen zijn opgewarmd tot ongeveer 60 °C (bijlage H).²⁹

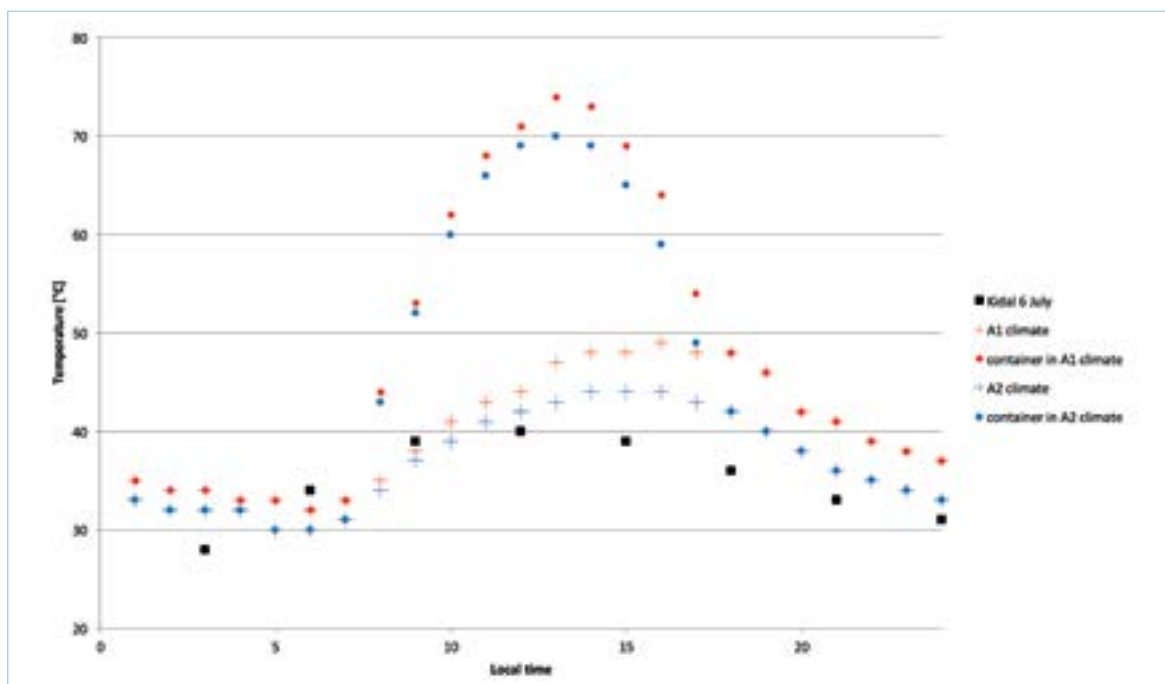
Een vergelijkbare temperatuuranalyse is uitgevoerd voor de mortiergranaten tijdens het gebruik. Uit reconstructie van het verloop van de schietoefening (bijlage D) is gebleken dat de granaten in de laatste twee kisten uit hun verpakking zijn gehaald gedurende een pauze van één uur en drie kwartier tussen het verschieten van de zeventiende en de achttiende granaat. De 24^e granaat veroorzaakte het ongeval. Omdat na het uitpakken de granaten zijn teruggelegd in de kisten zonder het deksel erop, staat het vast dat de laatste granaten gedurende enige tijd zijn blootgesteld aan direct zonlicht. Rekening houdend met de groene verf op het stalen granaatlichaam en de intensiteit van de zonnestraling is berekend dat het lichaam en de energetische hoofdoplading in potentie konden opwarmen tot 80 °C (bijlage H). Omdat de mortiergranaten tijdens de oefening met de blote hand zijn geladen, is het echter onwaarschijnlijk dat de granaten ook daadwerkelijk deze temperatuur hebben bereikt.

²⁸ J.S. Henzing, E. Kroon, P.A. Hooijmeijer, R.H.B. Bouma, TNO 2017 R10104 Ongeval mortieroefening Mali: Klimatologische omstandigheden en potentiële invloeden, maart 2017.

²⁹ Het AECTP klimaat voor Kidal is A1 (very hot). Voor dit klimaat kan de temperatuur in de zeecontainer oplopen tot rond de 70 °C. De maximum temperatuur van 50 °C die bij A1 hoort lijkt echter niet bereikt te worden in Kidal. Een A2 (hot dry) klimaat lijkt beter te passen.

De berekening van de temperatuur van de aluminium schokbuis is door het geheel van warmte-uitwisseling met het granaatlichaam en de omgeving te complex voor een nauwkeurige schatting. Het staat echter vast dat de schokbuis is opgewarmd tot boven de 50 °C en waarschijnlijk tot boven de 60 °C.³⁰ Ter validatie zijn in Rijswijk temperatuurmetingen verricht op een met TNT gevulde HE80-mortiergranaat, voorzien van een inerte schokbuis M6-N. Deze metingen tonen aan dat door zoninstraling de stalen mantel in ongeveer twintig minuten opwarmt tot 60 °C bij een omgevingstemperatuur van 30 °C en dat de aluminium schokbuis ongeveer 5 °C “voorloopt” op de stalen mantel. Vanwege deze relatief snelle opwarming en de relatief hoge zonintensiteit en omgevingstemperatuur (40 °C) in Kidal is de temperatuur van de schokbuis in de minuten voorafgaand aan het ongeval zeker gestegen tot boven 50 °C (bijlage J).

De door de fabrikant Arsenal JSCo gespecificeerde maximumtemperatuur voor opslag en gebruik van de schokbuis is 50 °C.³¹ Zowel tijdens de opslag als bij het gebruik van de granaat is deze temperatuur dus overschreden.



Figuur 21: Verwachte temperatuurverloop in de container in de dagen rond 6 juli 2016. (Bron: TNO)

Tussenconclusie

Zowel tijdens opslag als bij gebruik van de mortiergranaten is de door de leverancier voorgeschreven maximum temperatuur van de schokbuis (50°C) overschreden.

³⁰ Ter verificatie is een (inerte) aluminium schokbuis in een oven geplaatst en opgewarmd tot juist boven de 60 °C. Vervolgens is vastgesteld dat deze schokbuis met de blote hand te hanteren is.

³¹ <http://bulcomersks.com/index.php/military-products/ammunition-components/50-ammunition-components/fuzes/488-fuze-af62-fpdsq2-m6n> (15-3-2017).

De invloed van temperatuur en vocht

Er is een analyse uitgevoerd op de invloed van temperatuur op de energetische materialen in de mortiergranaat. Bij opwarming tot 70 - 80°C smelt de TNT van de hoofdloading en kan er exudatie optreden. Dit is het "uitzweeten" van energetische stoffen met migratie van deze stoffen langs de schroefdraad tussen de schokbuis en het granaatlichaam tot gevolg. Omdat het smeltpunt van TNT afhankelijk is van de kwaliteit, kan exudatie ook bij lagere temperaturen optreden. In een temperatuurtest is voor de HE 80 mortiergranaat visueel vastgesteld dat bij 74°C de TNT hoofdloading begint te zweten. Bij 79 °C wordt de TNT vloeibaar en loopt het granaatlichaam leeg. Geconcludeerd wordt dat de TNT van goede kwaliteit is (bijlage J). Omdat de exacte temperaturen tijdens opslag of gebruik niet bekend zijn, kan niet worden vastgesteld of exudatie en/of smelt in Kidal daadwerkelijk zijn opgetreden. Het is echter onwaarschijnlijk dat geëxudeerd TNT een deflagratie heeft veroorzaakt, aangezien er geen grote fragmenten uit de mantel zijn aangetroffen (bijlage H en J).

Ook is beschouwd of het mogelijk is dat de aanwezige energetische materialen worden geïnitieerd door de schok van de lancering bij hoge temperatuur. Deze initiatie is zeer onwaarschijnlijk omdat de zelfontstekingstemperatuur van de materialen aanzienlijk hoger is dan tijdens de oefening. Wel is in de literatuur een aanwijzing gevonden dat PETN, dat voorkomt in het slagpijpje en overdrachtsloading, mogelijk gevoeliger wordt bij verhoogde temperatuur.

Naast hoge temperatuur kan ook vocht de kwaliteit van de energetische materialen in een munitieartikel beïnvloeden. Bij inspectie van de munitie in Gao na het ongeval, is er visueel corrosie vastgesteld; er is één granaat met corrosie op de beschermkap aangetroffen en één granaat met corrosie tussen de buis en het granaatlichaam.³² Dit zijn indicaties dat sommige granaten op enig moment mogelijk aan vocht zijn blootgesteld.

De Commissie van Onderzoek van Defensie (CvO) heeft bij de demontage van de schokbuis van twintig granaten uit de opslag in Nederland, bij visuele inspectie geen bijzonderheden waargenomen. Wel zat er lichte corrosie op de sluiters en het slagpijpje van één granaat, die er voor zorgde dat het slagpijpje vastzat in de sluiters. Deze constatering is een indicatie dat vocht kan doordringen tot in de schokbuis van een mortiergranaat.

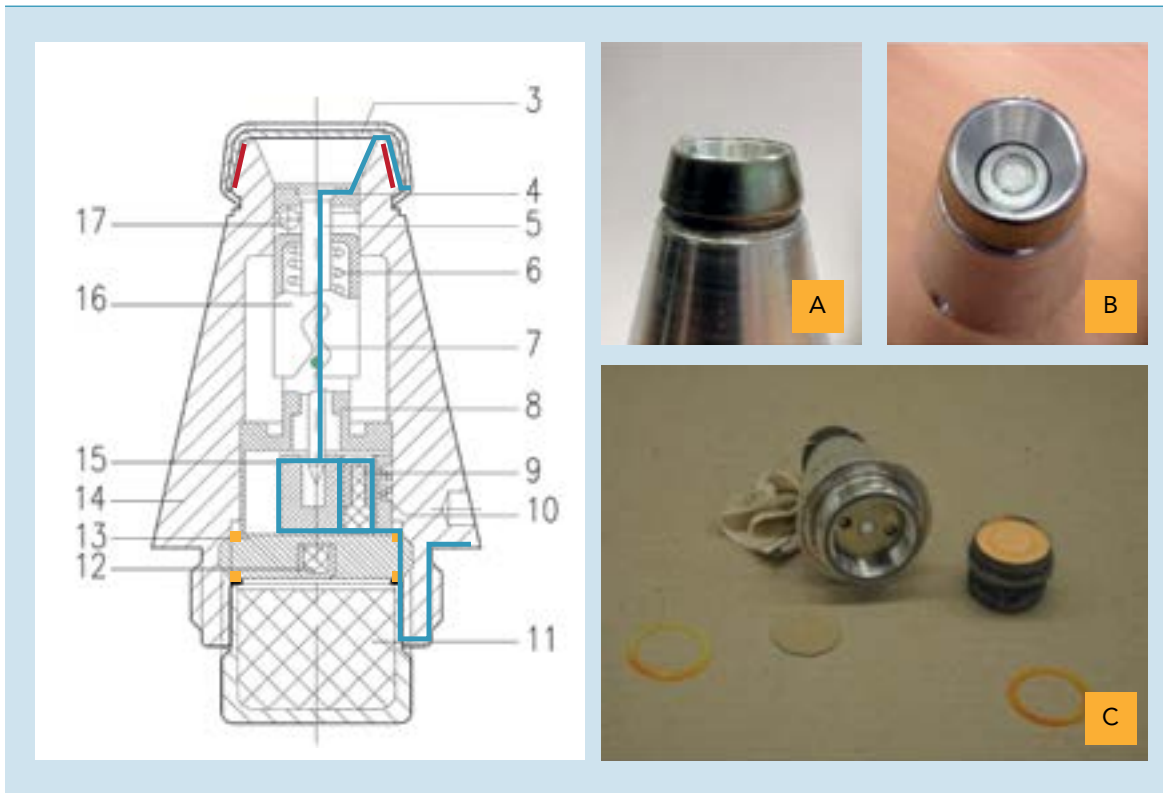
Al in oktober 2007 heeft de Afdeling Beproeving Wapensystemen en Munitie (ABWM) een exemplaar met roestvlekken aangetroffen in een verzameling toen nog nieuwe mortiergranaten³³ (zie hoofdstuk 4). De roestige granaat bevond zich in een nog ongeopende verpakking tezamen met negen andere granaten die niet waren aangetast. Het valt niet uit te sluiten dat de roestvorming al had plaatsgevonden voordat de granaten in Nederland waren aangekomen.

Op basis van deze observaties is het aannemelijk dat er mortiergranaten zijn geweest die op enig moment – niet is te achterhalen waar en wanneer - zijn blootgesteld aan vocht en

³² Intern onderzoek Defensie.

³³ Productiejaar 2006.

dat dit vocht kan doordringen tot de primer in het slagpijpe. De meest voor de hand liggende weg waarlangs vocht kan doordringen is via de bovenzijde. De barrière wordt hier gevormd door de lijm waarmee het membraan op de behuizing is bevestigd (de beschermkap zit los en vormt geen barrière). Vanwege de vele barrières is het minder voor de hand liggend dat vocht binnendringt via de schroefdraad van de schokbuis, de schroefdraad van de booster, de schroefdraad van de afsluitplaat en twee rubberen afdichtringen. Beide wegen zijn weergegeven in figuur 22 (figuur links).



Figuur 22: Doorsnede schokbuis met potentiële routes (blauw) voor indringing van vocht via lijmlaag (rood) en afdichtringen (geel). Foto A: Lijmlaag voor het membraan, foto B: opening tussen slagpin en huis en foto C: onderzijde huis met afsluitplaat, booster met kartonnen afdekplaatje en twee rubberen ringen. (Bron: TNO)

Hoewel zowel lijm als rubberen ringen vochtdoorlaatbaar (permeabel) zijn, is de weg langs een lijmlaag eenvoudiger dan langs de drie schroefdraden en de twee afdichtringen. Ter controle zijn twee eenvoudige lektests uitgevoerd. Eerst zijn vijf schokbuisshuizen met de neus naar beneden geplaatst en gevuld met water; deze bleken alle waterdicht ondanks dat zij door KCW&M waren blootgesteld aan de omgevingsbelastingen die zij tijdens hun levenscyclus kunnen ondergaan. Vervolgens zijn de vijf schokbuizen bevestigd op een inert granaatlichaam en onderworpen aan vijf valtests vanaf een hoogte van ongeveer één meter met een willekeurige oriëntatie tijdens de impact op de grond. Daarna zijn de schokbuisshuizen opnieuw gevuld met water; de lijmlaag van één van de vijf schokbuizen bleek lek te zijn, zie figuur 23. Het is mogelijk dat de voorbelasting van de schokbuizen heeft bijgedragen aan de ontstane lekkage.



Figuur 23: De lijmlaag van één van de vijf M6-N schokbuis behuizingen is lek na een valtest vanaf ongeveer 1 meter hoogte met willekeurige oriëntatie. (Foto: TNO)

Hieruit blijkt dat doordringing van vocht via de lijmlaag van het membraan tot aan de energetische lading in de primer mogelijk is wanneer de mortiergranaat na een schok wordt blootgesteld aan vocht. Het is aannemelijk dat ook zonder schok, de lijmlaag verouderd en in de loop van de tijd makkelijker vocht doorlaat (bijlage H).

Tussenconclusie

De afdichting van de schokbuis is kwetsbaar. Het is mogelijk dat vocht doordringt tot de energetische lading in het slagpijpje via de lijmlaag van het membraan op de punt van de mortiergranaat. De kans op indringing van vocht neemt toe als de granaat een of meerdere schokken heeft ondergaan.

De vorming van koperazide

Een mogelijke verklaring voor de spontane initiatie van het slagpijpje is de aanwezigheid van koperazide. Dit is een uitermate gevoelige stof die bij geringe stoot of schok kan reageren. Koperazide kan zijn ontstaan door omzetting van het in het slagpijpje aanwezige loodazide, in combinatie met koperhoudende onderdelen van de schokbuis. In de literatuur zijn meerdere dodelijke ongevallen met de vorming van koperazide in verband gebracht.³⁴ In Nederland is in 1974 koperazide als oorzaak aangewezen van accidentele reacties die waren opgetreden bij 81 mm-mortiergranaten van de Koninklijke Marine. Omdat de processen die dit incident inleidden mogelijk analoog zijn verlopen aan het ongeval in Mali, is deze casus hier nader uiteengezet.

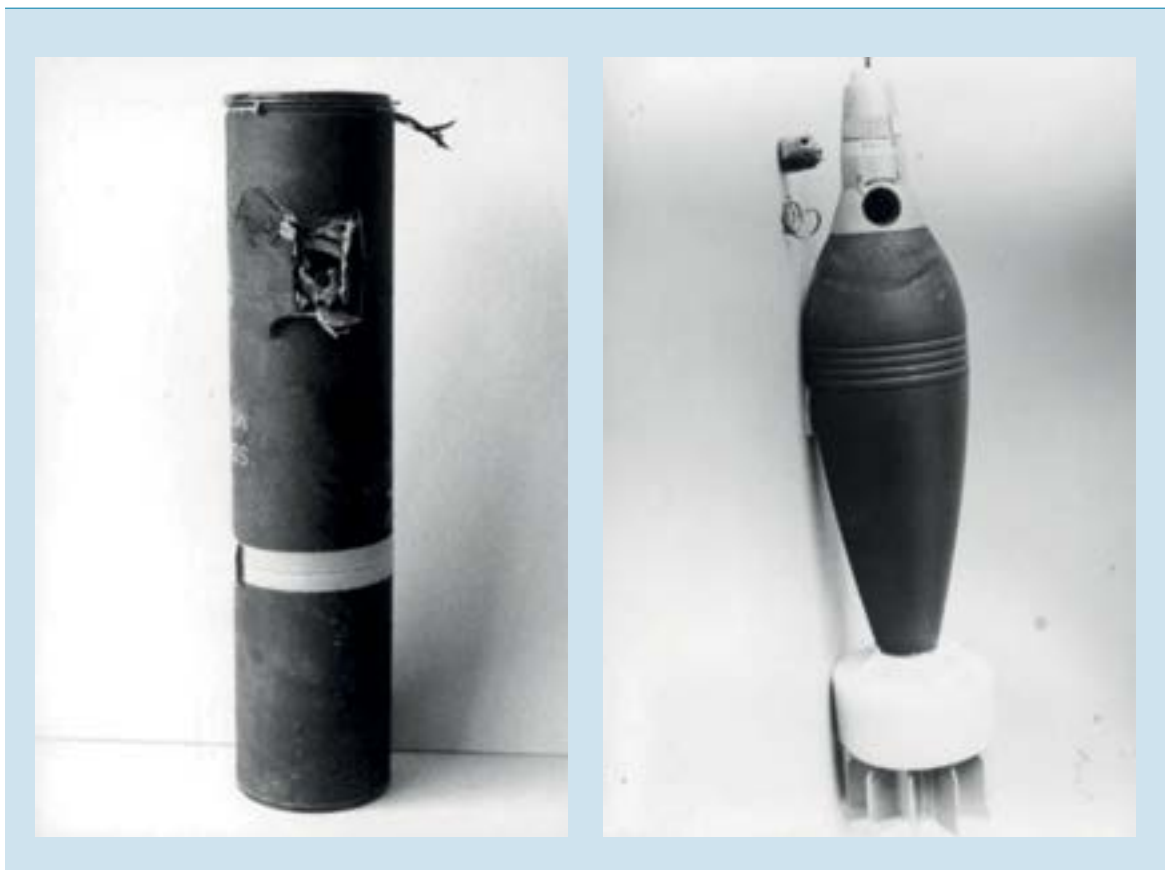
Den Helder (1974) spontane reactie van gecorrodeerde schokbuizen

De betreffende munitie was teruggekomen in Den Helder na een verblijf op de Antillen.³⁵ De rotor die zorgt voor het scherp stellen na verschieten (onderdeel van het veiligheids- en wapeningsmechaniek) was bij een aantal granaten door de kartonnen verpakking heen geschoten (zie figuur 24). Onderzoek wees uit dat de slaghoedjes van de schokbuizen gecorrodeerd waren waarbij koperazide was gevormd.

³⁴ Kabik, I. and Urman, S. (1973) Hazards of copper azide in fuzes. In: Proceedings of Minutes of the 14th Explosive Safety Seminar, New Orleans, Louisiana – Department of the Defence Explosive Safety Board.

³⁵ Josseling de Jong, Onderzoek schokbuizen type V-9 en type V-19, fabricaat Hotchkiss-Brandt, TNO rapport TL 1976-15, 18 November 1976.

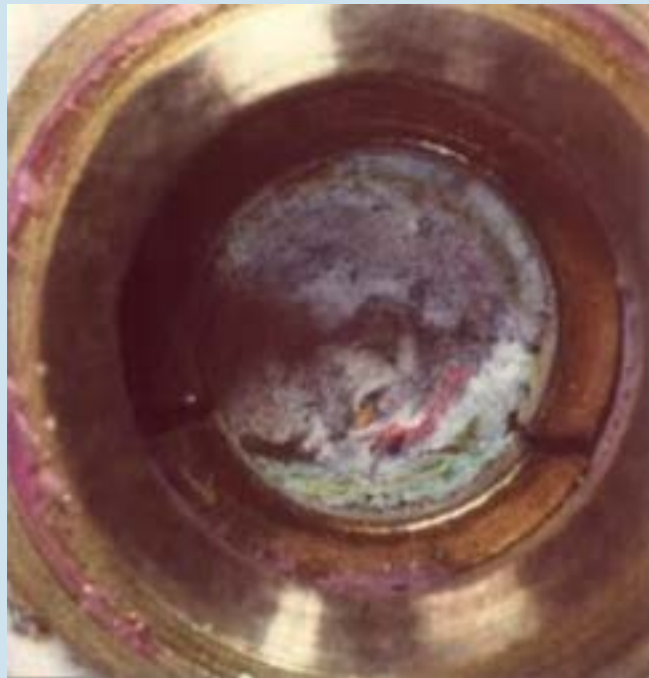
Geconcludeerd werd dat de messing³⁶ onderdelen rond het slaghoedje gereageerd hadden met de loodzide in het aluminium slaghoedje. Door inwendige wrijving, waarschijnlijk door trillingen tijdens transport, is de koperazide in werking getreden wat heeft geleid tot het activeren van de energetische lading in het slaghoedje waardoor de rotor die zorgt voor maskerveiligheid door de verpakking is geschoten. De hoofdloading is niet geactiveerd omdat de schokbuizen in de veilige stand stonden. In tegenstelling tot de ongevalsgranaat in Mali heeft het veiligheidsmechanisme van deze schokbuizen dus gefunctioneerd.



*Figuur 24: Geperforeerde verpakking en uitgeschoten rotor van de maskerveiligheid van een 81 mm-mortier.
(Foto's: TNO)*

De betreffende munitie was op een schip aanwezig op de Antillen gedurende achttien maanden. De daar heersende hoge temperatuur en luchtvochtigheid waren de oorzaak van de reactie van loodzide met waterdamp uit de atmosfeer. Deze is zichtbaar op het bovenaanzicht van het slaghoedje in de messing huls in figuur 25. De resten van de primer zijn zichtbaar als grijze en witte kristallen, mogelijk vermengd met aluminiumverbindingen van het slaghoedje. Resten van rode afdichtingslak zijn ook zichtbaar als groene kristallen die duiden op koperverbindingen waaronder het zeer gevoelige explosieve koperazide en het niet-explosieve koperhydroxide en koperoxide.

³⁶ Messing is een legering van koper en zink.



Figuur 25: Bovenaanzicht aluminium slaghoedje in messing huls uit schokbuis type V-19. (Foto: TNO)

Uit het toenmalige onderzoek volgde de conclusie dat er een groot risico bestond bij het manipuleren van de door corrosie aangetaste 81 mm-granaten en dat de aanwezigheid van koper in de directe omgeving van loodzide onaanvaardbaar geacht moest worden.³⁷

Analogie met Mali

Bovenstaande casus roept de vraag op of de genoemde reactie bij het huidige ongeval een rol kan hebben gespeeld. In het geval van de M6-N schokbuis is de primer aanwezig in een aluminium cupje dat geplaatst is in een houder gemaakt van een melchior, een legering van koper en nikkel in de verhouding 80/20. Dit materiaal is zeer goed bestand tegen corrosie in lucht, water en zeewater. Kopernikkel-legeringen tonen echter verhoogde corrosiegevoeligheid in water met sulfide of ammonia. Dit kan leiden tot de vorming van koperoxides. Vastgesteld is dat de primersamenstelling (antimoon)sulfide bevat, dat dus eventuele corrosie van de melchior cuphouder versnelt. Verder wordt opgemerkt dat er in de omgeving van de primer verschillende koperhoudende metalen aanwezig zijn zoals de aluminium primercup, de kopernikkel cuphouder, de koperhoudende messing sluiters en de verzinkte koolstofstalen afsluitplaat. De aanwezigheid van deze materialen is door TNO vastgesteld met behulp van elektronenmicroscopie en röntgenmicroanalyse. Bij dit onderzoek werd opgemerkt dat de afsluitplaat verontreinigd was met zwavel en zinkoxide. Op de sluiters werd een groene aanslag waargenomen die bleek te bestaan uit koperoxide en zinkoxide.

³⁷ Josseling de Jong, Onderzoek schokbuizen type V-9 en type V-19, fabricaat Hotchkiss-Brandt, TNO rapport TL 1976-15, 18 November 1976.

Op de gecorrodeerde locaties op de sluiters werd natrium aangetroffen.³⁸ De aanwezigheid van natrium in combinatie met vocht is corrosiebevorderend (Bijlage H).

Deze waarnemingen bevestigen dat de auto-initiatie van het slagpijpje kan zijn veroorzaakt door processen analoog aan de casus van de granaten in Den Helder. In dat geval is tijdens de levensduur van de fatale granaat vocht binnengetroten wat geleid heeft tot corrosie en degradatie van het aluminium primercupje en de melchior houder. Waar en wanneer de aantasting van deze delen van de schokbuis heeft plaatsgevonden is niet te achterhalen, maar uit waarnemingen van de Commissie van Onderzoek aan de in Kidal achtergebleven mortiergranaten blijkt dat deze op enig moment zijn blootgesteld aan vocht. Onderzoek van TNO heeft bovendien duidelijk gemaakt dat de M6-N schokbuizen kwetsbaar zijn voor binnendringend vocht (zie bijlage H). Het corrosieproces kan zijn versneld door hoge temperaturen tijdens de opslag. Onder invloed van vocht is waterstofazide ontstaan door hydrolyse van het loodazide in de primer in het slagpijpje. Dit waterstofazide heeft gereageerd met het koper in de melchior cuphouder en/of in de messing sluiters waardoor het zeer schokgevoelige koperazide is gevormd. Tevens kan onder verhoogde temperatuur het tetrazeen uit het slagpijpje verdampen met mogelijke kristalvorming elders in de ontsteker. De koperazide is mogelijk (samen met tetrazeenkristallen) gedetoneerd door de schok bij de lancering van de granaat met initiatie van de primerlading tot gevolg (zie bijlage H voor meer details).

Tussenconclusie

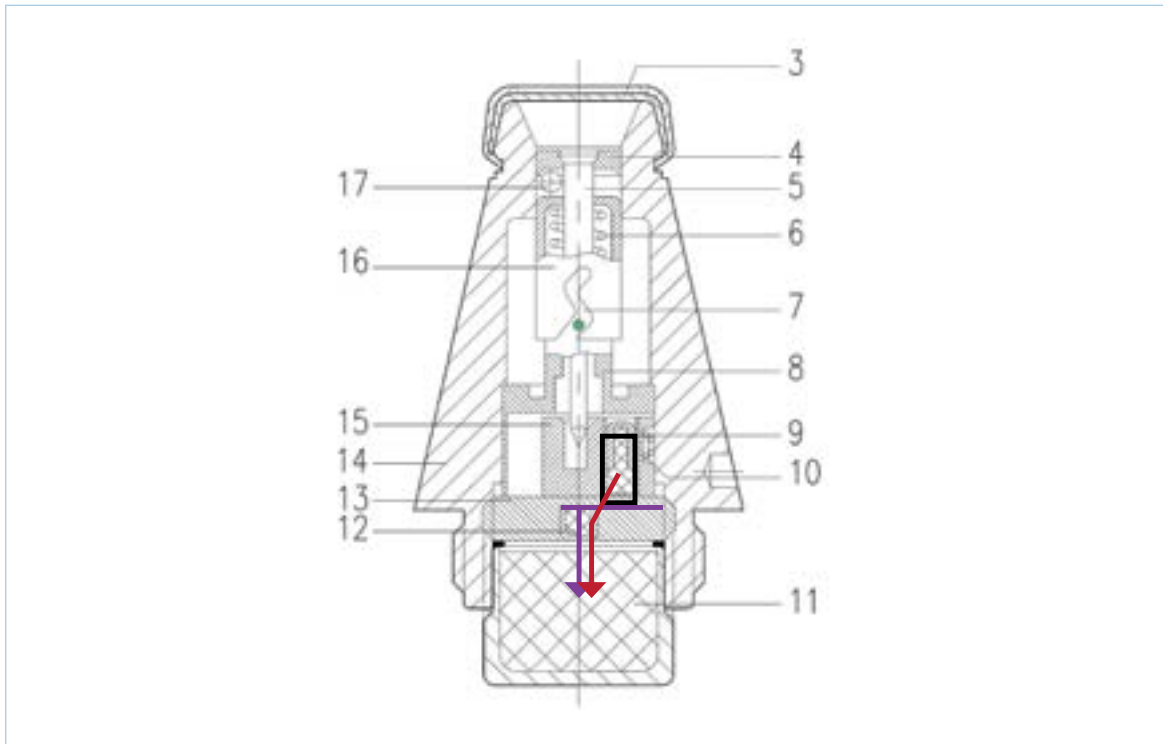
De initiatie van het slagpijpje in de schokbuis van de ongevalsgranaat kan zijn veroorzaakt door zeer schokgevoelig koperazide dat is gevormd door een corrosieproces, onder invloed van vocht en warmte.

Doorslag in ongewapende stand

Eerder is geconcludeerd dat de explosieketen in gang is gezet vanuit het slagpijpje in de ongewapende stand. Dit betekent dat het slagpijpje op dat moment fysiek gescheiden was van de overdrachtslading door het metaal van de afsluitplaat. De afsluitplaat heeft dus niet gefunctioneerd zoals hij bedoeld is, namelijk als onderbreker van de explosieketen indien het slagpijpje voortijdig initieert. De volgende vraag luidt dus hoe het mogelijk is dat de explosieketen in gang is gezet, met als gevolg doorslag door de afsluitplaat in de ongewapende stand van de schokbuis.

Figuur 26 illustreert de twee hypothetische doorslagroutes van het slagpijpje naar de overdrachtslading; direct door de afsluiter of langs een "brug" van koperazide (en mogelijk tetrazeen en/of vanuit het granaatlichaam geëxudeerde stoffen) tussen de primer en de overdrachtslading, beide in de veilige stand van de schokbuis. In beide gevallen leidt deze doorslag naar de overdrachtslading tot detonatie van de booster en vervolgens tot detonatie van de hoofdlading.

³⁸ Er zijn drie potentiële bronnen die de aanwezigheid van natrium kunnen verklaren: (1) indringing van buitenaf van bijvoorbeeld zilte lucht, (2) onvoldoende uitwassen en filteren van natriumnitrat dat bij de productie van lood azide wordt gebruikt (aanwezig in het slagpijpje), (3) het achterblijven van sporen van natrium indien de zink gegalvaniseerde stalen afsluitplaat wordt gepassiveerd met natriumdichromaat voor extra corrosiebescherming.



Figuur 26: Door detonatie van koperazide bij lancering van de mortiergranaat detoneert de primer (rood) of detoneert de primer en de "brug" van koperazide (en mogelijk tetrazeen) tussen slagpijpje en overdrachtslading (paars). (Bron: TNO)

Laboratoriumproeven door TNO (bij ongeveer 12 °C) tonen een overdracht van reactie van de primer naar de overdrachtslading met de schokbuis in de ongewapende stand (vijf tests). De afsluitplaat die een barrière zou moeten vormen tussen de primer en de overdrachtslading, blijkt in deze tests dus niet als zodanig te functioneren. Een doorslag naar de boosterlading heeft echter niet plaatsgevonden (twee tests), zie bijlage I.³⁹ Omdat doorslag naar de overdrachtslading in de veilige stand niet plaats mag vinden⁴⁰, voldoet het ontwerp van de schokbuis niet aan de NAVO-standaard.

De proeven laten zien dat de doorslag van de afsluitplaat niet tot detonatie van de hoofdloading leidt bij gebruik bij relatief lage temperatuur (12 °C). Vermoedelijk kan het gebruik bij temperaturen boven het maximum zoals voorgeschreven door de fabrikant wel leiden tot het volledig in werking treden van de explosieketen. Dit vermoeden is gebaseerd op het potentieel gevoeliger worden van de overdrachtslading bij hogere temperatuur (bijlage H).

In het voorafgaande is ervan uitgegaan dat aanwezig koperazide de initiatie van de primer in gang heeft gezet. Nadere studie van de corrosieverschijnselen op sluiters van referentieschokbuizen leert echter dat ook wrijving tussen de slagpin en de sluiters in ongewapende stand de oorzaak kan zijn geweest van de beginnende detonatie. In dat geval heeft er voorafgaand aan het ongeval migratie plaatsgevonden van energetische

³⁹ E.J. Kroon, R.H.B. Bouma, P.A. Hooijmeijer, TNO 2017 R10363, Ongeval mortieroefening Mali: Doorslagtests M6-N schokbuis, maart 2017.

⁴⁰ Zie NATO Standardization Agreement (STANAG) 4187.

stoffen vanuit het slagpijpje naar het oppervlak van de sluiters. Deze hypothese is uitgewerkt in bijlage J.

Samengevat kan de explosieketen in ongewapende stand gedeeltelijk op gang komen bij lage temperatuur en mogelijk geheel op gang komen boven de maximaal toegestane temperatuur. In een poging om hierover uitsluitel te krijgen is een doorslagtest uitgevoerd op een ongewapende schokbuis die is opgewarmd in een oven. Nadat met een thermokoppel was vastgesteld dat de schokbuis een inwendige temperatuur had bereikt van 70 °C is de oven verwijderd en het duplex slagpijpje direct geïnitieerd met een detonatiekoord via een klein geboord gat in de schokbuis. Hoewel doorslag naar de overdrachtslading plaatsvond, en een grote deuk in de RDX-schokversterker werd geslagen (dieper dan bij lage temperatuur), is deze niet gedetoneerd. Opgemerkt wordt dat slechts één experiment is uitgevoerd. Dit resultaat levert geen statistische onderbouwing dat doorslag naar de schokversterker bij verhoogde temperatuur altijd voorkomen wordt (Bijlage J).

Tussenconclusies

- In de veilige stand van de schokbuis voorkomt de afsluitplaat geen doorslag vanuit het slagpijpje naar de overdrachtslading. Dit is volgens NAVO-voorschriften niet toegestaan.
- De explosieketen van de fatale granaat kan volledig op gang zijn gekomen als gevolg van het gebruik boven de maximaal toelaatbare temperatuur.

3.3 Conclusie

Drie categorieën oorzaken hebben in combinatie geleid tot de voortijdige detonatie van de mortiergranaat. Dat zijn: tekortkomingen in het ontwerp van de schokbuis, opslag onder ongecontroleerde condities en gebruik bij een te hoge temperatuur.

In het ontwerp van de schokbuis zijn twee zwakke plekken aan te wijzen. De eerste is de afdichting aan de bovenzijde, die geen garantie biedt tegen het binnendringen van vocht. Vocht in het interieur van de schokbuis kan een corrosief proces in gang zetten dat leidt tot de vorming van zeer gevoelige explosieve stoffen. De tweede is de afsluitplaat die, in afwijking van NAVO-voorschrift, geen doorslag voorkomt naar de overdrachtslading in ongewapende stand vanuit een onbedoeld functionerend slagpijpje.

De mortiergranaat is tijdens de opslag blootgesteld aan hogere temperaturen dan was toegestaan volgens de richtlijnen van de fabrikant. De hoge opslagtemperaturen versterkten het corrosieve proces dat in combinatie met het binnengedrongen vocht leidde tot de vorming van zeer gevoelige explosieve stoffen in de schokbuis, waarschijnlijk koperazide. Door de schok van de lancering zijn deze stoffen in de schokbuis tot initiatie gekomen.

Tijdens de ingebruikname van de mortiergranaat was de temperatuur van de schokbuis hoger opgelopen dan toegestaan volgens de richtlijnen van de fabrikant. De hoge temperatuur is veroorzaakt door de omgevingswarmte in combinatie met directe blootstelling aan zonnestraling. Warmte versterkt de explosieve kracht van energetische stoffen. Hierdoor heeft de schokgolf zich door de gehele explosieketen kunnen voortzetten en uiteindelijk de hoofdlading van de granaat bereikt, waardoor deze is gedetoneerd.

4 ZICHT OP MUNITIEVEILIGHEID

In de voorafgaande hoofdstukken is aandacht besteed aan het verloop van de gebeurtenissen en aan de directe oorzaken die tot het ongeval hebben geleid, zoals de kwaliteit van de mortiergranaat en de omgevingscondities tijdens opslag en gebruik. Daarnaast is het van belang om achterliggende factoren te onderzoeken die aan het ontstaan van deze directe oorzaken hebben bijgedragen. Daarbij is de vraag aan de orde hoe de defensieorganisatie de veiligheid van de munitie heeft beheerst.

De levensloop van munitie bestaat uit de fasen verwerving, beheer en operationeel gebruik. Voordat militairen in de operationele praktijk (oefening en gevechtssituaties) daadwerkelijk over de munitie beschikken zijn er meerdere organisatieonderdelen bij betrokken, zoals behoeftestellers, verwervers, beproevers, toezichthouders, de wapen- en assortimentsbeheerders en vervoerders.

Het ongeval in Mali vond plaats tijdens een oefening met een 60 mm-mortier, waarvan de munitie in 2006/2007 is aangeschaft ten behoeve van de Nederlandse bijdrage aan de NAVO-missie in Afghanistan. Dit hoofdstuk gaat in op de wijze waarop de defensieorganisatie de veiligheid van deze munitie heeft bewaakt, vanaf de periode van de behoeftestelling en de verwerving tot het moment van het ongeval op 6 juli 2016.

4.1 De verwerving van de 60 mm-mortiergranaten

Spoedprocedure

Ten tijde van de operationele voorbereiding op de Nederlandse missie in Afghanistan in 2006 ontstond de behoefte aan een nieuwe voorraad mortiergranaten van het kaliber 60 mm. De vraag kreeg een urgent karakter toen bleek dat de Franse leverancier van de bestaande 60 mm-granaten deze munitie niet meer produceerde. Het verwervingsteam van de Defensie Materieel Organisatie (DMO) stond daardoor voor de opgave om met spoed een nieuwe leverancier te vinden van granaten die pasten bij het type 60 mm-mortier dat het Nederlandse leger in gebruik had.⁴¹ Om snelheid te winnen koos het verwervingsteam ervoor de hulp in te roepen van het Amerikaanse ministerie van Defensie. Hiervoor bestaat een speciale procedure, het zogenaamde *Foreign Military Sales program* (FMS), die erop neerkomt dat een product direct uit Amerikaanse legervoorraden wordt overgenomen of dat het Amerikaanse leger een leverancier contracteert. Omdat een FMS-procedure formeel een overeenkomst vereist tussen de Amerikaanse en Nederlandse regering, verlopen de onderhandelingen in zo'n geval op ambassadeniveau. Op 26 juli 2006 diende de militair attaché op de Nederlandse Ambassade in Washington het Nederlandse verzoek in bij het *US Army Security Assistance Command* (USASAC).

41 Hotchkiss-Brandt 60 mm Commando Type V.

Vanwege de keuze voor FMS stelde het Ministerie van Defensie geen programma van eisen (PvE) op voor de aan te schaffen mortiergranaat. De verwervers gaan er in zo'n geval van uit dat de Amerikaanse collega's zelf voldoende kwaliteitseisen aan hun munitievoorraad of via derden aan te schaffen munitie hebben gesteld.

Tussenconclusies

- Bij de aanschaf van munitie voor de 60 mm-mortieren in 2006 was sprake van urgentie.
- Om tijdig en in voldoende mate aan de operationele behoefte te voldoen koos Defensie voor een FMS-procedure.
- Vanuit de veronderstelling dat aan Amerikaanse zijde de kwaliteit van munitie al voldoende was beoordeeld, werd geen programma van eisen opgesteld.

De Amerikaanse defensieorganisatie reageerde in eerste instantie negatief op het Nederlandse verzoek. Zij beschikte niet over granaten die gekwalificeerd zijn voor het in Nederland in gebruik zijnde wapensysteem. Om de compatibiliteit van de Amerikaanse munitie met de Nederlandse mortieren na te gaan zou een omvangrijk en kostbaar testprogramma nodig zijn.

Hoewel de Amerikaanse defensieorganisatie geen geschikte munitie kon leveren, vroeg zij wel een van haar wapenproducenten, General Dynamics OTS, te helpen zoeken naar een oplossing. Drie weken later gaf dit bedrijf bericht dat de zoektocht naar de gevraagde munitie niets had opgeleverd. Men was er echter wel in geslaagd een wapensysteem te vinden waarvan de mortier⁴² sterk gelijkend was op de Nederlandse en waarvan de bijpassende mortiergranaat⁴³ onmiddellijk en in voldoende mate leverbaar was. Dit wapensysteem werd geproduceerd door (naar later bleek) de Bulgaarse fabrikant Arsenal JSCo. In dit eerste bericht gaf General Dynamics twee opties aan voor een op de granaat passend ontstekingsmechanisme (schokbuis), namelijk de M6-N⁴⁴ (uitgevoerd met enkelvoudige beveiliging) en de meer geavanceerde M52-B3 (uitgevoerd met dubbele beveiliging).^{45,46}

Schokbuis en temperatuurlimiet

Op 18 oktober 2006 stuurde General Dynamics, via de Amerikaanse bemiddelaar, technische specificaties van de voorgestelde mortier en de bijbehorende mortiergranaten. Dit bericht vermeldt dat de granaat HE80-granaat is voorzien van de M6-N schokbuis. De geavanceerdere schokbuis M52-B3 wordt niet meer genoemd. Het valt de Raad daarbij op dat General Dynamics een maximumtemperatuur noemt van 63°C voor

⁴² M6C Hirtenberger 60 mm Commando.

⁴³ Mortiergranaat 60 mm HE80, leverbaar met schokbuis M6-N of schokbuis M52-B3.

⁴⁴ M6-N wordt ook M6-H genoemd.

⁴⁵ De M6-N schokbuis heeft een veilige valhoogte tot drie meter. De M52-B3 schokbuis heeft een veilige valhoogte tot twaalf meter door een slagpin-blokkerende veiligheidspin die voor het afvuren met de hand verwijderd moet worden.

⁴⁶ Het NATO Standardization Agreement (STANAG) 4187, door Nederland geratificeerd, vereist ten minste twee onafhankelijk van elkaar werkende veiligheidsmechanismen in schokbuissystemen.

opslag, transport en gebruik van het wapensysteem. Deze temperatuur wijkt af van het maximum dat de fabrikant van de schokbuis in zijn specificaties noemt, namelijk een temperatuur van maximaal 50°C voor opslag en gebruik. De fabrikant vermeldt in zijn kwaliteitsgarantie dat de houdbaarheidstermijn van zijn product alleen geldt indien zijn opslaginstructies worden opgevolgd.⁴⁷

In het onderzoek is niet vast komen te staan⁴⁸ wie, op welk moment, en op welke grond besloten heeft om te kiezen voor de schokbuis M6-N en niet voor de veiligere (en duurdere) M52-B3. Evenmin is duidelijk geworden of een dergelijk besluit ooit genomen is. Het is ook mogelijk dat alleen de M6-N op dat moment uit voorraad leverbaar was. Ten slotte is ook onbekend gebleven wat de bron is van de afwijkende temperatuurlimiet van 63°C voor opslag, transport en gebruik. Deze informatie kan niet van de Bulgaarse wapenfabrikant afkomstig zijn. Deze vermeldt tot op de dag van vandaag een maximum van 50°C in zijn productspecificaties.

De militair attaché in Washington, die namens Nederland steeds de contacten met de Amerikanen onderhield, zag in het door General Dynamics aangegeven (en op zich al te hoge) temperatuurmaximum van 63°C aanleiding om bij het bedrijf te informeren naar de geschiktheid van de munitie voor gebruik in Afghanistan. De manager van General Dynamics antwoordde dat zijn bedrijf al vele duizenden van dit type granaat had geleverd aan het Afghaanse leger en dat hij geen enkele incidentmelding uit Afghanistan had ontvangen.

Tussenconclusies

- Bij de keuze tussen twee type schokbuizen voor de mortiergranaat, koos Nederland voor de schokbuis M6-N en niet voor de veiligere (en duurdere) M52-B3. Het is niet duidelijk geworden of dit een bewuste keuze was, en zo ja door wie, wanneer en op welke gronden deze is gemaakt.
- In de technische specificaties wordt een hogere temperatuurlimiet gehanteerd dan de fabrikant in zijn richtlijnen voor opslag en gebruik voorschrijft.

Het koopcontract

Vanaf begin november 2006 werkte de militair attaché in samenspraak met USASAC aan de *Letter of Offer and Acceptance* (LOA), feitelijk een koopcontract, voor de levering van 37.017 mortiergranaten. De bijbehorende mortier kwam in deze fase van de verwervingsprocedure niet meer in beeld. Hieruit blijkt dat tussen 9 oktober en 9 november 2006 besloten is om alléén de geoffreerde granaten, en niet de bijbehorende mortieren aan te schaffen. Dit ondanks het feit dat General Dynamics duidelijk maakte geen munitie te kunnen aanbieden die gekwalificeerd is voor de door Nederland gebruikte *Hotchkiss Brandt* mortier. Dat gold dus ook voor de geoffreerde granaat.

⁴⁷ '...provided the storage instructions of the Manufacturer are strictly observed.'

⁴⁸ Uitwisseling van technische informatie heeft aantoonbaar plaatsgevonden; de bijbehorende documenten zijn echter niet (meer) in de archieven aanwezig.

Waar, door wie en waarom het besluit werd genomen om deze granaat zonder de bijbehorende mortier aan te schaffen, heeft de Raad niet kunnen vaststellen.⁴⁹

Het Nederlandse verwervingsteam stelde een lijst van documenten op die het als bijlagen aan de LOA toegevoegd wilde zien. Deze gewenste documentatie had onder meer betrekking op technische specificaties, veiligheidsdata, gegevens van energetische stoffen en typeclassificatiedocumenten.

In de uiteindelijke tekst vermeldt de LOA dat de onderhavige munitie niet bij het Amerikaanse leger in gebruik is, dat de Amerikaanse regering de kwaliteit en de veiligheid van de munitie daarom niet kan garanderen, daar ook geen verantwoordelijkheid voor aanvaardt, en ook geen respons kan geven op de technische specificaties die de koper heeft verzocht bij de LOA te voegen. De LOA bevat dan ook niet de bijlagen waar Nederland om gevraagd heeft. Voor technische informatie wordt de koper doorverwezen naar de fabrikant van de munitie.

Ondanks het ontbreken van garanties voor kwaliteit en veiligheid en ondanks het ontbreken van de gevraagde achtergrondinformatie wordt de LOA op 21 december 2006 namens de Nederlandse regering ondertekend.

Met het ontbreken van informatie over het technische ontwerp, de explosieve stoffen en de kwaliteit van het product deed de defensieorganisatie feitelijk een blinde aankoop. De defensieorganisatie streefde er naar vóór het begin van 2007 de munitievoorziening voor de missie in Afghanistan veilig te stellen. Met dit doel voor ogen werd geen aandacht meer besteed aan de kwaliteit en veiligheid van de nieuwe munitie.

Op 29 december 2006 zou de offerte van General Dynamics zijn verlopen. Uit de correspondentie tussen het verwervingsteam en de militair attaché in Washington valt op te maken dat laatstgenoemde druk uitoefende om de aanschafprocedure vóór die datum af te ronden. Waar en op welk niveau de uiteindelijke beslissing werd genomen om voor de aankoop te tekenen zonder dat de gevraagde informatie over de werking en de veiligheid van de aangeschafte munitie bijgeleverd was, heeft de Raad niet kunnen vaststellen.⁵⁰

⁴⁹ Documenten aangaande de besluitvorming zijn niet (of niet meer) in de archieven aanwezig en betrokkenen zeggen het zich niet te kunnen herinneren.

⁵⁰ Documentatie over dit besluit ontbreekt in het verwervingsdossier; betrokken functionarissen zeggen zich over de ontbrekende informatie niets te kunnen herinneren.

Tussenconclusies

- Hoewel General Dynamics duidelijk maakte geen munitie te kunnen aanbieden die gekwalificeerd was voor de door Nederland gebruikte *Hotchkiss Brandt* mortier besloot Nederland toch alleen de granaten aan te schaffen, zonder de bijbehorende mortier.
- Nederland tekende het koopcontract zonder dat de gevraagde specificaties over het ontwerp, de aard van de energetische stoffen en de veiligheidsdata van het product waren bijgevoegd.

Restricties

Hoewel met de ondertekening van de LOA de aankoopprocedure van de munitie via Amerikaanse bemiddeling feitelijk werd afgerond, ontving de Nederlandse militair attaché op 2 februari 2007 nog een bericht van USASAC met daarin een verzoek aan de Nederlandse regering om akkoord te gaan met een vijftal restricties, die met name betrekking hadden op de compatibiliteit van de granaten met de door Nederland gebruikte *Hotchkiss Brandt* mortieren. De Amerikanen stellen dat zij denken dat munitie en wapen wel te combineren zijn, maar dat zij dit niet kunnen garanderen. De door Nederland aangekochte HE80-granaat is immers niet voor de *Hotchkiss Brandt* gekwalificeerd. Voor zover wapenfabrikant General Dynamics op dat moment kon nagaan was er nog nooit een HE80-granaat met een *Hotchkiss Brandt* gelanceerd. Tot slot vroegen de Amerikanen te verklaren dat de HE80-granaat een keuze is van het Nederlandse Ministerie van Defensie.

Enkele dagen later meldde de militair attaché in Washington dat hij bevestiging had ontvangen dat de Nederlandse regering zich bewust is van genoemde restricties en daarmee instemt. Op welke wijze en op welk niveau deze akkoordverklaring werd afgegeven, heeft de Raad niet kunnen vaststellen.⁵¹

Tussenconclusie

Hoewel de bemiddelaar zegt geen garanties te kunnen geven voor de gekozen wapen-munitiecombinatie, stemt Nederland in met de aanschaf van de betreffende mortiergranaten.

Toezicht op verwerving

De afdeling Toezicht Defensieleveranciers (TDL) levert gedurende het verwervingsproces ondersteuning aan projectmanagers, materieellogistiek medewerkers en verwervers in het beheersen en het reduceren van kwaliteitsgerelateerde risico's bij leveranciers. TDL ziet erop toe dat de leverancier aantoonbaar voldoet aan het programma van eisen en dat er sprake is van een beheerst kwaliteitsproces. Veiligheidseisen maken daar deel van uit.

⁵¹ Van de akkoordverklaring van de Nederlandse regering zijn geen documenten bewaard gebleven. Betrokken functionarissen zeggen zich er niets van te herinneren.

Een belangrijke taak van TDL is om afwijkingen in het productieproces te identificeren, waarop de fabrikant verbetermaatregelen kan doorvoeren.

TDL houdt in beginsel geen toezicht op inkoop via een FMS-procedure: de artikelen komen namelijk doorgaans 'van-de-plank' uit Amerikaanse voorraden. De defensieorganisatie hanteert daarbij het uitgangspunt dat munitie die geschikt is voor de Amerikaanse defensieorganisatie ook geschikt is voor Nederland. Daarmee onthoudt TDL zich van ondersteuning aan het verwervingsproces en laat de taak om te controleren of de munitie en het productieproces aan de eisen voldoen, over aan de Amerikaanse defensieorganisatie. Omdat in dit geval het Amerikaanse leger het product niet zelf in gebruik had – anders dan de Nederlanders aanvankelijk hadden aangenomen - verwezen de Amerikanen voor de kwaliteitscontrole door naar de toezichthoudende instantie van NAVO-bondgenoot Bulgarije. Na bemiddeling door General Dynamics zijn de bijbehorende kwaliteitscertificaten door de toezichthoudende instantie van het Bulgaarse ministerie van Defensie geleverd. TDL heeft echter niet gevraagd om documentatie omdat zij niet op de hoogte was dat de munitie uit Bulgarije afkomstig was.

Typeclassificatieprogramma

Er bestaat een uitgebreid typeclassificatieprogramma voor het beoordelen van nieuw te verwerven munitie. Een typeclassificatie dient om de grootst mogelijke zekerheid te verkrijgen dat munitieartikelen, die worden ingevoerd bij één of meer krijgsmachtdelen, gedurende de geplande levenscyclus veilig en geschikt zijn om te worden gebruikt voor het doel waarvoor zij zijn bestemd.⁵² Het is mogelijk een typeclassificatie achterwege te laten, bijvoorbeeld indien een betrouwbare partner al een typeclassificatie heeft uitgevoerd en de benodigde informatie beschikbaar kan stellen. In dit geval heeft noch de Amerikaanse bemiddelaar USASAC, noch de Bulgaarse wapenfabrikant Arsenal typeclassificatiedocumenten kunnen leveren. Er kan een vrijstelling worden gevraagd of verleend voor het achterwege laten van een typeclassificatie, ook dat is in dit geval niet gebeurd.

Een gevolg van de achterwege gebleven typeclassificatie is dat de gestandaardiseerde controle op de veiligheidsaanpak niet is uitgevoerd. Indien in 2006 een volledig typeclassificatieprogramma was uitgevoerd, had de zwakke weerstand tegen indringing van vocht en onvoldoende weerstand tegen doorslag van de reagerende primerlading (zie Hoofdstuk 3) bij de tests aan het licht moeten komen. In dat geval zou de HE80-granaat met schokbuis M6-N niet zijn aangeschaft omdat de granaat niet voldoet aan de kwaliteitseisen die voor typeclassificatie voorwaardelijk zijn.

De typeclassificatie markeert het begin van een kwaliteitsproces dat gebaseerd is op een programma van eisen, een levenscyclusbeschrijving en een risicoanalyse. De Militaire Commissie Gevaarlijke Stoffen (MCGS) heeft tot taak de uitvoering van het typeclassificatieproces te beoordelen. Omdat er geen typeclassificatie is uitgevoerd is de MCGS ook niet in beweging gekomen.

⁵² Voorschrift betreffende typeclassificeren van munitie en het kwalificeren van explosieve stoffen (versie 1, 04-08-2016)

Tussenconclusies

- Er is door de afdeling Toezicht Defensieleveranciers (TDL) geen toezicht gehouden op de aanschaf van de mortiergranaten. Dit is nagelaten in de veronderstelling dat de munitie in het Amerikaanse leger in gebruik was en daar al in voldoende mate geschikt was bevonden.
- De voorgeschreven typeclassificatie, waarmee onder meer de veiligheid van het product wordt beoordeeld is niet uitgevoerd, terwijl er ook geen vrijstelling is gevraagd of verleend voor het achterwege laten van een typeclassificatie. Zonder typeclassificatie is ook een toets door de Militaire Commissie Gevaarlijke Stoffen (MCGS) achterwege gebleven.

Wapeningsafstand

In juli 2007, als aan Nederlandse zijde gewerkt wordt aan de introductie van de nieuwe munitie bij de troepen in Afghanistan, ontstaan er vragen over de werking van de granaat en vooral over de daarop gemonteerde schokbuis. Een medewerker van de Defensie Materieel Organisatie verzoekt bij het Amerikaanse GD-OTS⁵³, en later bij het Bulgaarse Arsenal, om informatie over het ontwerp, het veiligheidsmechanisme en de wapeningsafstand⁵⁴ van de schokbuis. Arsenal stuurt daarop een document met de gevraagde technische gegevens, waaronder een opvallend korte wapeningsafstand van de mortiergranaten van 0,75 tot 10 meter.

Deze korte wapeningsafstand impliceert dat de granaat vrijwel onmiddellijk na het verlaten van de schietbuis zichzelf op scherp stelt en dus kan exploderen zodra deze tijdens de vlucht met een object (boom, camouflagenet, vogel) in aanraking komt. Deze wapeningsafstand, of maskerveiligheid, is van een heel andere orde dan die van vergelijkbare mortiermunitie. Gebruikelijk is een wapeningsafstand van 40 tot 100 meter.⁵⁵

De defensieorganisatie startte in 2014 een aanschafprocedure voor de opvolger van de HE80-mortiergranaat. In het hiervoor opgestelde programma van eisen (PvE) is een maskerveiligheid van ten minste 25 meter geëist, en een maskerveiligheid van meer dan 40 meter gewenst. Er is geen reden aan te nemen dat bij de verwerving in 2006 in een PvE heel andere eisen zouden zijn opgenomen. De HE80-mortiergranaat zou dan wegens de geringe maskerveiligheid niet zijn aangeschaft. Zoals eerder gesteld is een PvE er echter nooit geweest.

⁵³ Een antwoord van General Dynamics is niet ontvangen of niet bewaard gebleven. Waarschijnlijk kon GD de vragen ook niet beantwoorden. In de LOA was al aangegeven dat de aangekochte granaat niet in het Amerikaanse leger gebruikt wordt en dat de VS dus ook niet over testgegevens beschikt.

⁵⁴ De wapeningsafstand (ook maskerveiligheid genoemd) is de afstand tot het lanceerpunt waarop de granaat zich tijdens zijn vlucht op scherp stelt. Zie ook bijlage C.

⁵⁵ Bron: VS 9-847, 2015.

De geringe maskerveiligheid van de in 2006 aangekochte 60 mm-granaten wordt niet opgevat als een aanwijzing voor tekortkomingen in het ontwerp, maar leidt slechts tot aanwijzingen voor het gebruik: niet schieten door bomen of bij hevige neerslag.

Tussenconclusie

Door het ontbreken van een programma van eisen is de opvallend geringe maskerveiligheid geen reden geweest om van de aanschaf van de mortiergranaten af te zien.

Technische inspectie

Het Defensiemunitiebedrijf voert in het munitiedepot te Veenhuizen technische inspecties uit op nieuw aangeschafte munitie, voorafgaand aan de ingebruikname. Voor de HE80-mortiergranaten zijn deze zogenaamde 'in-inspecties' uitgevoerd tussen juni en september 2007. In een achttal in-inspectierapporten meldt de munitietechnicus dat de munitie onjuist is geclassificeerd, diverse codes en lotnummers ontbreken of slecht leesbaar zijn, een NATO *Stock Number* ontbreekt, diverse lots door elkaar liggen, de munitie uit verschillende sublots is samengesteld, deelladingen ontbreken en dat de munitie ondeugdelijk is verpakt waardoor vocht en vuil in aanraking kan komen met de munitie. De munitietechnicus twijfelt aan de geschiktheid van de munitie om met de mortieren van de landmacht te verschieten en adviseert de voorraad *wegens gebreken voor gebruik te blokkeren*. Dit advies is echter niet door het Defensiemunitiebedrijf opgevolgd.⁵⁶

Tussenconclusie

De inspectie van de mortiergranaten voor ingebruikname brengt diverse gebreken aan het licht. Het daaruit volgende advies om de voorraad *wegens gebreken voor gebruik te blokkeren*, is door het Defensiemunitiebedrijf niet opgevolgd.

Analyse verwerving

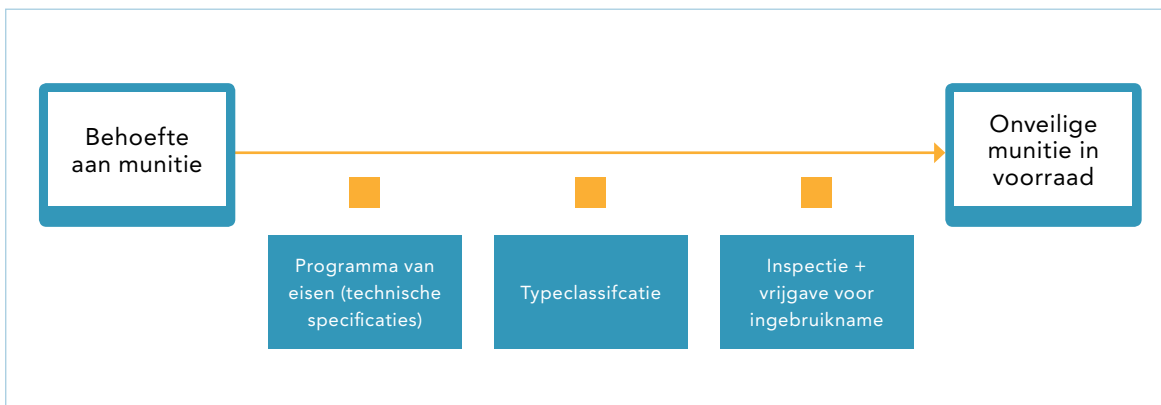
In terugblik kunnen uit het traject van de verwerving van de nieuwe 60 mm-mortiergranaten meerdere lessen worden getrokken. Zo had de defensieorganisatie bij de eerste offerte van General Dynamics kunnen kiezen voor een veiliger type schokbuis. De defensieorganisatie had ervoor kunnen kiezen om de HE80-granaat inclusief de bijbehorende mortier aan te schaffen, waarvan de veilige werking was beproefd en gecertificeerd. De defensieorganisatie heeft ondanks meerdere waarschuwingen van de Amerikanen dat de HE80-granaat niet was gekwalificeerd voor de Nederlandse mortier besloten tot de aanschaf. De geringe wapeningsafstand van de schokbuis had een reden kunnen en, volgens NAVO-richtlijn ⁵⁷, ook moeten zijn om de

⁵⁶ Van het besluit om het advies van de munitie-inspecteurs te negeren en de overwegingen die daarbij een rol speelden, is geen documentatie aangetroffen.

⁵⁷ Het NATO-Standardization Agreement (STANAG) 4187, door Nederland geratificeerd, vereist een zodanig grote maskerveiligheid dat de munitie het eigen personeel niet in gevaar kan brengen. In de praktijk betekent dit dat de wapeningsafstand groter moet zijn dan de scherfwerking van de granaat. De HE80 voldoet hier duidelijk niet aan.

geschiktheid van de munitie te heroverwegen. Met de ondertekening van een koopcontract (LOA) waarbij de gevraagde technische informatie over het product ontbrak, deed de defensieorganisatie feitelijk een blinde aankoop. De vereiste typeclassificatie, waarmee onder meer de veiligheid van het product wordt beoordeeld is niet uitgevoerd. Tot slot hebben tijdens de inspectie naar voren gekomen gebreken de ingebruikname van de munitie niet tegengehouden.

Onderstaand figuur is een weergave van de verschillende veiligheidsbarrières tussen het moment van de behoeftestelling en de ingebruikname van de munitie. De Raad stelt vast dat elk van deze barrières doorbroken is, dan wel niet volledig heeft gewerkt.



Figuur 27: Gedurende het verwervingstraject zijn er meerdere gelegenheden om de geschiktheid van de munitie voor gebruik door het Nederlandse leger te overwegen en te heroverwegen.

Bij veel van de in het voorgaande beschreven beslissingen tijdens het verwervingstraject is niet komen vast te staan welke overwegingen eraan ten grondslag lagen en op welke gronden deze beslissingen zijn genomen, anders dan dat er sprake was van spoed. Het beeld ontstaat dat tijdens de verwerving zicht op kwaliteit en veiligheid ondergeschikt zijn geraakt aan de spoed tot aankoop vanwege de urgente operationele behoefte.

Functioneerproef

In oktober 2007, voert de Afdeling Beproevingen Wapensystemen & Munitie (ABWM) een zogenaamde functioneerproef uit op de nieuwe mortiergranaat.⁵⁸

Doel van de proef is het vaststellen van een nieuwe schootstafel voor de mortier – die was nodig omdat de nieuwe granaat zich ballistisch anders gedraagt dan haar voorganger - waarbij tevens werd nagegaan of de nieuwe granaat veilig in de oude mortier kan worden verschoten.

In haar beproevingsrapport stelt de ABWM nadrukkelijk dat de functioneerproef niet mag worden gezien als vervanging voor de (niet uitgevoerde) typeclassificatie. Gedurende drie testdagen schiet de ABWM 124 exemplaren van de HE80-granaat af. Een deel daarvan wordt getest bij extreem lage en extreem hoge temperatuur, waarbij de ABWM uitgaat van de door de fabrikant opgegeven temperatuurlimieten van -50 en +50 °C, dus niet het door de Amerikanen voorgestelde hoger maximum van

⁵⁸ Beproevingenrapport TFU 60 mm HE mortier – Afdeling Beproevingen Wapensystemen en Munitie.

+63 °C. Hieruit blijkt dat de ABWM van de fabrieksspecificaties op de hoogte was. Tussen de testgranaten treft de ABWM een exemplaar aan met roestvlekken op de buitenwand (figuur 28). De ABWM vermeldt de roestvorming in haar rapport, maar verbindt daar geen twijfel aan omtrent de kwaliteit van de munitie.

De ABWM merkt op dat de munitielots zijn samengesteld uit meerdere sub-lots voor kritieke componenten, zoals de voortdrijvende lading en de schokbuis. Bovendien zijn de schokbuizen afkomstig uit twee verschillende fabrieken, namelijk van leverancier Arsenal en van Arcus, een tweede Bulgaarse wapenfabrikant.

De AWBM beveelt aan de lading granaten te hersorteren op alle mogelijke combinaties en deze opnieuw te nummeren. De AWBM verbindt geen verdere consequenties aan de hybride samenstelling van de lading munitie.

De ABWM concludeert op basis van de tests dat de nieuwe 60 mm-granaat veilig met de *Hotchkiss Brandt* mortier kan worden verschoten. Wel geeft de ABWM daarbij enkele gebruiksbeperkingen op. De nieuwe granaat mag met maximaal één aanvullingskardoes⁵⁹ worden verschoten (volgens de fabrikant zijn dat er vier). De ABWM adviseert het munitiebedrijf al in Nederland de voorraad granaten op één aanvullingskardoes te standaardiseren.

De ABWM maakt ook een annotatie bij de eerder opgemerkte korte wapeningsafstand van de mortiergranaat. De ABWM adviseert de gebruiker te informeren over de daaraan verbonden risico's, maar ziet er geen reden in om de mortiergranaat onveilig te verklaren.



Figuur 28: Granaat met roest op het lichaam, aangetroffen door de ABWM. (Foto: Defensie)

⁵⁹ Aanvullingskardoezen zijn extra kruitladingen waarmee het schootsbereik van de granaat kan worden aangepast door het aantal te variëren.

Op grond van de uitgevoerde tests stelt DMO in november 2007 een 'materieellogistieke instructie' op, waarin onder meer is voorgescreven niet door bomen te schieten en ook niet te schieten bij slechte weersomstandigheden (hagel of zware regen). Dit om voortijdig exploderen van de granaat (als gevolg van de korte wapeningsafstand) te voorkomen. Na publicatie van de materieellogistieke instructie geeft DMO de nieuwe 60 mm-mortiergranaat officieel vrij om in gebruik te nemen.

Tussenconclusie

Negen maanden na aankoop van de munitie wordt een functioneerproef uitgevoerd. Hoewel diverse onregelmatigheden aan het licht komen, wordt de munitie met specifieke instructie officieel vrijgegeven voor gebruik.

4.2 Beheer, opslag en gebruik

Levenscyclusbeschrijving

Omdat energetische stoffen in munitie onderhevig zijn aan veroudering, vermelden wapenfabrikanten een maximale houdbaarheidstermijn voor hun munitieproducten. De maximale levensduur van de 60 mm-granaat HE80 is volgens fabrikant Arsenal tien jaar, mits de gebruiker de mortiergranaten opslaat onder voorgescreven condities en in de originele verpakking. Voor opslag en gebruik schrijft Arsenal een temperatuurrange voor van -50 tot +50 °C.⁶⁰ In het contact met de Nederlandse verwervers noemt het Amerikaanse General Dynamics OTS – niet zijnde de fabrikant van de granaat – een maximaal toelaatbare temperatuur van 63 °C voor opslag en gebruik van de granaat. Bij de militaire attaché in Washington leidde dit tot de vraag of de munitie dan wel geschikt is voor gebruik in Afghanistan. Een manager van General Dynamics stelde de militair attaché daarop voor een vrijstelling ('waiver') te hanteren voor temperaturen boven 63 °C. Deze *waiver* is nooit afgegeven, maar de mogelijkheid om de munitie aan hogere temperaturen bloot te stellen heeft wel een plaats gekregen in de documentatie van de Defensie Materieel Organisatie (DMO).

De 'levenscyclusbeschrijving' van de HE80-granaat⁶¹, het document waarin de DMO de opslag- en gebruikscondities van de granaat beschrijft, wijkt op belangrijke punten af van de voorschriften van de fabrikant. De 'maximum gestelde levensduur' stelt het document op vijftien jaar in plaats van de door de fabrikant voorgescreven tien jaar. De munitie had overigens ten tijde van het ongeval het einde van de door de fabrikant voorgescreven levensduur bijna bereikt. De levenscyclusbeschrijving noemt als maximale temperatuur voor transport en opslag 71 °C. Als maximale gebruikstemperatuur noemt het document - enigszins cryptisch - "49 °C exclusief zinstraling en met zinstraling *vooralsnog* 63 °C". Het 'Voorschrift Geschut- en Mortiermunitie', een direct

⁶⁰ Hoewel er volgens Arsenal enige marge op deze temperatuur aanwezig is, wordt geadviseerd om dit temperatuurbereik te respecteren. Opslag in de kartonnen kokers in de houten transportkisten wordt geadviseerd om opwarming door omgevingstemperatuur en zinstraling tegen te gaan.

⁶¹ DMO Landsystemen Afdeling Wapensystemen en Munitie, Levenscyclusbeschrijving CTG 60 mm High Explosive for mortar HB, Documentnummer: 06-8492, augustus 2006.

op de gebruikers gerichte handleiding, vermeldt een maximum van 63 °C voor zowel opslag, transport als gebruik. De maximumtemperatuur van 50°C, voorgeschreven door de fabrikant van de granaat, is niet in de levenscyclusbeschrijving, noch in het 'Voorschrift Geschut- en Mortiermunitie' terug te vinden.

Tussenconclusie

De gebruiksaanwijzingen die Defensie opstelde voor de mortiergranaat wijkt op belangrijke punten af van de voorschriften van de fabrikant: Defensie hanteert een langere levensduur en hogere maximumtemperaturen voor transport, opslag en gebruik dan zoals voorgeschreven door de fabrikant.

Beheer van de munitie in de periode 2010-2014

De munitie is in 2006 in een spoedprocedure aangeschaft om in Afghanistan te gebruiken. Na afloop van deze missie in 2010 was een deel van de voorraad (ongeveer 10.000 stuks) over. Deze munitie lag in Nederland opgeslagen en werd van 2010 tot 2014 alleen gebruikt om in Nederland en andere Europese landen te oefenen.

Waar in 2006-2007 nog sprake was van tijdsdruk om de wapens op tijd te leveren voor de missie in Afghanistan, was in de jaren die daarop volgden voldoende tijd om de overgebleven restvoorraad alsnog aan een typeclassificatie te onderwerpen om aldus de kennisachterstand ten aanzien van kwaliteit en veiligheid van de HE80-granaat weg te werken. Dit is echter niet gebeurd, ondanks dat het Defensiemunitiebedrijf aanwijzingen ontving dat de kwaliteit van de mortiergranaten te wensen overliet. Dit betroffen meldingen uit oefenplaatsen van weigeraars⁶², blindgangers⁶³ en granaten met kapotte aanvullingskardoezen⁶⁴. Het munitiebedrijf gaf in reactie op de incidentmeldingen te kennen 'dat de problemen bekend zijn, dat er helaas geen betere munitie beschikbaar is en dat in afwachting van vervanging de problemen met de 60 mm-granaten worden geaccepteerd'.⁶⁵ Er kwam geen vervolgactie. De granaten zijn in Nederland jarenlang in opslag gebleven zonder dat de kwaliteit van het materiaal systematisch is onderzocht. Mede daardoor is nooit aan het licht gekomen dat er afwijkingen zijn ontstaan tussen de richtlijnen voor opslag en gebruik zoals die door de defensieorganisatie zijn opgesteld, en de aanwijzingen van de fabrikant.

In 2014 is een deel van de voorraad in gebruik genomen door de Nederlandse strijdkrachten in Mali, zonder dat er meer kennis over de kwaliteit en veiligheid van de munitie beschikbaar was dan ten tijde van de aanschaf, zeven jaar eerder.

⁶² Weigeraar: granaat die niet lanceert en onderin de mortier blijft zitten.

⁶³ Blindganger: granaat die wel lanceert maar niet in werking treedt als zij doel treft.

⁶⁴ Aanvullingskardoes: extra voortdrijvende kruitlading in afneembaar kunststof omhulsel.

⁶⁵ Reactie op TB-MUN-005-meldingen.

Tussenconclusie

De na de Afghanistanmissie overgebleven mortiergranaten zijn in de jaren daarna niet alsnog aan een typeclassificatie onderworpen. De kennisachterstand ten aanzien van de kwaliteit en veiligheid van de mortiergranaten bestond daardoor nog steeds bij ingebruikname in Mali, zeven jaar na aanschaf.

Munitiebeheer in Mali

Bij de opbouw van de missie in Mali (2014) is de restvoorraad 60 mm-mortiergranaten naar het Afrikaanse land overgebracht, om daar alsnog operationeel te worden ingezet. Aanvankelijk was de munitie opgeslagen in het Nederlandse kamp in Gao, later is een deel van de voorraad overgebracht naar de vooruitgeschoven post in Kidal. Daags voor het ongeval waren in de munitiecontainer in Kidal 70 HE80-granaten aanwezig⁶⁶, 40 exemplaren daarvan zijn meegenomen naar de schietoefening op 6 juli 2016.

De wijze waarop de defensieorganisatie de operationeel-logistieke processen bij deelname aan internationale operaties inricht, is beschreven in de *Joint Operational Logistic Instruction (JOLI)*. In dit document zijn voorschriften opgenomen voor een veilige omgang met munitie. Zo bepaalt de JOLI onder meer dat geconditioneerde opslagcontainers noodzakelijk zijn voor munitie die gevoelig is voor hoge temperaturen, temperatuurschommelingen en vocht. Uit de eerdergenoemde 'levenscyclusbeschrijving' blijkt dat de 60 mm-mortiergranaten in deze categorie vallen.

Bij buitenlandse missies is het gebruikelijk dat de Militaire Commissie Gevaarlijke Stoffen (MCGS) de inrichting van munitieopslagen ter plaatse beoordeelt om daar vervolgens een (niet bindend maar zwaarwegend) advies over uit te brengen. In het geval van MINUSMA werd een bezoek door de Militaire Commissie Gevaarlijke Stoffen aan Mali echter afgewezen, omdat de VN en de directie Operaties (DOPS) beperkingen hadden gesteld aan het aantal deelnemers aan de *site survey* voor de missie. Op verzoek van de DOPS voerde de MCGS vanuit Nederland een desktopstudie uit naar de opslag in Mali. Daarin noemde de MCGS onder meer dat de opslagcontainers voorzien moesten worden van zonwerende bescherming.

Tussenconclusie

Het advies van de MCGS over de munitieopslag in Mali werd in tegenstelling tot wat gebruikelijk was vanuit Nederland opgesteld. In het advies was opgenomen dat de opslagcontainers voor munitie voorzien moesten worden van zonwerende bescherming.

⁶⁶ Twee weken na het ongeval heeft het Munitiebedrijf in de munitieopslag te Kidal 41 60-mm granaten aangetroffen en deze met een röntgentoestel geïnspecteerd. Tijdens de oefening op 6 juli zijn 29 granaten vershoten of op de oefenlocatie achtergebleven (zie Bijlage D). Daags voor het ongeval waren dus 70 granaten in Kidal op voorraad. Dit aantal wijkt af van het voorraadregistratieformulier van 4 juli, waarop 67 granaten zijn vermeld.

Opslagcondities in Kidal

De munitievoorraad in Kidal lag opgeslagen in een witte stalen zeecontainer. Deze was niet voorzien van een zonwerend scherm of klimaatbeheersing (zie figuur 29). De temperatuur in de container werd niet (continu) gemeten.



Figuur 29: Container munitieopslag in Kidal zonder zonwerende bescherming.

(Foto: Onderzoeksraad voor Veiligheid)

Kidal is gelegen in de zuidelijke Sahara, een van de warmste plekken op aarde. In de week waarin het ongeval plaatsvond was het dagelijks rond de 43 °C. Op de breedtegraad van Kidal staat de zon rond het middaguur loodrecht aan de hemel, zodat het dak van de munitiecontainer aan een extreem sterke zonnestraling is blootgesteld. De atmosfeer in de container is daardoor dagelijks aanzienlijk warmer geworden dan de toch al warme buitenlucht. Omdat een temperatuurregistratie ontbrak, is op theoretische grond geschat dat de temperatuur in de munitiecontainer begin juli 2016 dagelijks tot ongeveer 63°C is gestegen. De opgeslagen mortiergranaten, die de omgevingswarmte absorberen, hebben in die omstandigheden een temperatuur bereikt van ruim 60 °C (zie bijlage H).

De berekende maximumtemperatuur van de mortiergranaten valt binnen de door de defensieorganisatie gehanteerde richtlijnen voor opslag. Deze richtlijnen wijken echter af, zoals in Hoofdstuk 3 en 4 uiteengezet, van de door de wapenfabrikant voorgeschreven maximale opslagtemperatuur. Deze temperatuur (50 °C) is in de munitieopslag in Kidal aanzienlijk en veelvuldig overschreden. De munitie heeft hierdoor een te hoge thermische belasting ondergaan. Deze situatie van te hoge thermische belasting was te voorkomen geweest door de munitiecontainer te voorzien van klimaatbeheersing en/of zonwerende bescherming.

Tussenconclusie

De munitiecontainer in Kidal beschikte niet over klimaatbeheersing, noch over zonwerende bescherming. De door de wapenfabrikant voorgeschreven maximumtemperatuur voor opslag is hierdoor aanzienlijk en veelvuldig overschreden.

Toezicht op de opslag en het transport

Het Korps Militaire Controleurs Gevaarlijke Stoffen (KMCGS) van de Koninklijke Marechaussee ziet toe op de opslag en het transport van munitie in Nederland, de overzeese delen van het Koninkrijk en in missiegebieden. Als toezichthouder heeft het KMCGS het mandaat om missiegebieden te bezoeken. Het KMCGS hanteert als beoordelingskader de ministeriële Publicatie over de opslag en het transport van munitie en de nota van de Militaire Commissie Gevaarlijke Stoffen (MCGS). Zoals eerder vermeld werd die nota voor de Mali-missie opgesteld vanuit Nederland.

Het KMCGS heeft geen toezicht gehouden in Mali. De Directie Operaties (DOPS) heeft niet gevraagd om dat te doen en het KMCGS heeft er zelf niet op aangedrongen. Een aspect dat daarin meespeelde was dat de missies voor de controleurs niet eenvoudig te bereizen zijn: wereldwijde inzet onder operationele omstandigheden vraagt aanvullende capaciteiten van de toezichthouder. Met het afzijdig blijven van het KMCGS ontbrak het formele toezicht op de transport- en opslagcondities in Mali.

Tussenconclusie

Er was geen sprake van formeel toezicht op de transport- en opslagcondities van munitie in Mali.

Kwaliteitscontroles van munitie

Wel vonden controles plaats op de kwaliteit van de munitie, door het munitiebedrijf van de DMO. Deze controles zijn echter niet gericht op de kwaliteit van de opslag.

Teneinde munitie in missiegebieden te controleren, voeren munitietechnici van DMO periodiek inspecties uit. De laatste twee inspecties voorafgaand aan het voorval vonden plaats in november/december 2015 en in februari 2016. Hoewel zij formeel niet verantwoordelijk waren voor inspectie van de opslagcondities, viel het de controleurs in februari op dat in Gao een aantal geconditioneerde opslagcontainers was geruild met ongeconditioneerde containers, waarbij de geconditioneerde containers voor andere doeleinden elders waren ingezet.⁶⁷ Die wisseling werd naar aanleiding van het inspectiebezoek teruggedraaid. Overigens is maar een deel van de munitiecontainers in Gao van conditionering voorzien; ruim duizend 60 mm-granaten van het type waarmee in Kidal het ongeval is gebeurd zijn ondergebracht in ongeconditioneerde containers.⁶⁸

⁶⁷ Werkbezoek MINUSMA Mali 26 februari 2016; kenmerk 0701/288

⁶⁸ Waarneming Onderzoeksraad tijdens tweede bezoek aan Mali, augustus 2017

De vooruitgeschoven post Kidal beschikte in december 2015 niet over klimaatbeheersing, noch over zonwerende bescherming voor de munitiecontainer. Dit werd als actiepunt meegegeven aan de munitiebeheerder. Tijdens de tweede inspectie in februari 2016 was dit actiepunt nog niet opgevolgd. De rapportages van de munitietechnici hebben de logistieke afdeling van de DOPS niet bereikt, of hebben althans niet tot actie geleid om de geconstateerde tekortkomingen in Kidal op te lossen.

Tussenconclusie

Het door de munitietechnici meegegeven actiepunt ten aanzien van de opslagcondities van de munitie in Kidal was bij de volgende inspectie nog niet opgevolgd.

Gebruik van de 60 mm-mortiergranaten

Van de schietoefening waarbij op 6 juli 2016 het noodlottige ongeval plaatsvond zijn diverse foto's en video-opnamen gemaakt. Uit analyse van deze beelden blijkt dat het wapen op ordentelijke wijze, volgens voorschrift is bediend. Dat een foutieve handeling aan het ongeval vooraf ging, zoals het dubbelladen of ondersteboven laden van de mortier, is uit te sluiten.

Het is mogelijk dat de munitie tijdens de oefening een te hoge thermische belasting heeft ondergaan. Op de beelden is te zien (figuur 30) dat de munitiekist tijdens de derde en de vierde serie schoten open was. Uit de reconstructie van de schietoefening (bijlage D) is gebleken dat de granaten in de derde en vierde kist uit de verpakking zijn gehaald tijdens de lange pauze (1 uur en 45 minuten) tussen de tweede en de derde serie. Beide kisten zijn daarna in de zon blijven staan zonder het deksel erop. De granaten hebben dus enige tijd in de zon gelegen, mogelijk langer dan een uur. Hoe lang de blootstelling aan zonnestraling precies heeft geduurd, is echter niet meer te achterhalen.

Uit berekeningen volgt dat de temperatuur van het stalen granaatlichaam in deze omstandigheden tot 80 °C kan oplopen (bijlage H). Aangezien de militairen de munitie zonder handschoenen konden hanteren⁶⁹ zal die temperatuur in werkelijkheid niet bereikt zijn, maar het staat wel vast dat de temperatuurlimiet die door de fabrikant is voorgeschreven voor de aluminium schokbuis (50 °C), overschreden is.

⁶⁹ Met behulp van een exemplaar met inerte schokbuis is proefondervindelijk vastgesteld dat de granaten bij een temperatuur tussen 60 en 70 °C nog gemakkelijk met blote handen zijn vast te pakken.



Figuur 30: Blootstelling van de mortiergranaten aan zonnestraling, deze foto is gemaakt vlak na het ongeval.
(Foto: Defensie)

Tussenconclusie

De munitie heeft tijdens de oefening als gevolg van blootstelling aan warmte en zonnestraling de door de fabrikant voorgeschreven temperatuurlimiet overschreden.

Analyse beheer, opslag en gebruik

In paragraaf 4.1 werd geconcludeerd dat door het achterwege laten van enkele cruciale processtappen onveilige munitie werd aangekocht. In de nu ontstane situatie, waarin onveilige munitie in de voorraad is opgenomen, kan zorgvuldig beheer en gebruik van de munitie nog steeds ongevallen voorkomen. Figuur 31 illustreert dat de waarborgen voor zorgvuldig beheer, opslag en gebruik niet of niet afdoende hebben gewerkt, waardoor het gebruik van de onveilige munitie kon resulteren in het dodelijk ongeval.



Figuur 31: Zorgvuldig beheer en gebruik kan ongevallen voorkomen, ook indien onveilige munitie in de voorraad aanwezig is.

Zorgvuldig beheer omvat ook de registratie van opslag, transport en verbruik. Munitie waarvan de verblijfplaats onbekend is valt namelijk niet te inspecteren, noch buiten gebruik te stellen wanneer van een partij de expiratietermijn verstreken is, of wanneer twijfel ontstaat aan de veiligheid van het gebruik. De Onderzoeksraad heeft aanwijzingen dat de defensieorganisatie de registratie van munitie, althans van de 60 mm-mortiergranaten opgeslagen in Kidal, niet op orde had. Registratieformulieren vermelden alleen aantallen granaten en niet de lotnummers. Exemplaren van een bepaald lotnummer zijn daarmee niet te traceren. De geregistreerde aantallen blijken bovendien niet overeen te komen met de werkelijkheid (zie bijlage D). Het verstrekken van gegevens over de transport- en verblijfshistorie van het ongevalslotnummer, waar de Raad om had verzocht, bleek een uiterst moeizame aangelegenheid.

Het ministerie van Defensie heeft bij het commentaar op het inzagerapport op 26 juni 2017 de Onderzoeksraad verzocht in Mali aanvullend onderzoek te verrichten aan het restant van de mortiergranaten uit de ongevalspartij, om na te gaan of in de schokbuizen eveneens sporen van corrosieve aantasting en koperazide zijn aan te treffen. Het ging daarbij om 41 granaten, die volgens het ministerie van Defensie naar Gao waren overgebracht en daar voor onderzoek beschikbaar waren.

Hoewel de Onderzoeksraad dit aanvullend onderzoek niet strikt noodzakelijk achtte, is na overleg met het ministerie in het verzoek bewilligd. Twee onderzoekers van de Raad zijn daarop naar Mali afgereisd.

Bij aankomst in Gao bleken de 41 granaten niet aanwezig en waren deze noch fysiek, noch administratief traceerbaar. Na enkele dagen zijn de onderzoekers onverrichter zake huiswaarts gekeerd. Naderhand bleek uit een verklaring van het ministerie dat de granaten reeds in het najaar van 2016 zijn vernietigd, ondanks een zogenoemde 'blokkade' op deze munitie. Deze gebeurtenis maakt duidelijk dat Defensie het beheer van deze munitie niet op orde had.

Omgaan met signalen over veiligheid

In het traject van aanschaf en opslag van munitie zijn er meerdere medewerkers geweest die hun zorgen hebben geuit over de kwaliteit en de veiligheid van de munitie en de munitieopslag. Dat gebeurde soms in de vorm van vragen en soms in de vorm van expliciete beschrijvingen van hun zorg in rapportages. De meldingen leidden echter niet tot acties ter verbetering, noch tot reacties die duidelijk maakten waarom opvolging niet plaatsvond. Volgens sommige geïnterviewden heeft het melden van onveilige situaties weinig zin omdat 'er nooit iets mee gedaan wordt'.

4.3 Conclusie

De Nederlandse defensieorganisatie beschikt over een omvangrijk instrumentarium om zicht te houden op de kwaliteit en veiligheid van munitie. Er bestaat een uitgebreid typeclassificatieproces voor het beoordelen van nieuw te verwerven producten. Hiermee wordt nagegaan of een product veilig kan worden ingezet voor de beoogde operationele doelen. Er zijn meerdere organen die zicht houden op de uitvoering van de typeclassificatie, op de veiligheid van het product, op de betrouwbaarheid van de leveranciers en op hun productiemethoden en kwaliteitsborging. Er is een centrum voor kennisverwerving van wapens en munitie, er is een afdeling om de producten te testen. Er vindt inspectie plaats op nieuw verworven voorraden (in-inspectie). Eenmaal onder beheer houden munitiedeskundigen zicht op de kwaliteit van de opgeslagen munitie. Er is afzonderlijk toezicht op opslag en transport van munitie. Voor het gebruik worden voorschriften opgesteld.

Ondanks deze veelheid aan organen en instrumenten die als gezamenlijke taak hebben om veilig inzetbare wapens en munitie aan de Nederlandse militairen beschikbaar te stellen, is dit doel ten aanzien van de munitie voor de 60 mm-mortier niet bereikt. Veel procedures met betrekking tot veiligheid zijn slechts ten dele of in het geheel niet uitgevoerd, commissies zijn niet in beweging gekomen, toezichthouders zagen niet toe. Voor zover gebreken werden waargenomen, bijvoorbeeld in de kwaliteit van de munitieopslag, hebben berichten van inspecteurs onvoldoende of in het geheel niet tot acties ter verbetering geleid.

Bij veel van de in dit hoofdstuk beschreven beslissingen tijdens het verwervingstraject is niet komen vast te staan welke overwegingen eraan ten grondslag lagen en op welke gronden deze beslissingen zijn genomen, anders dan dat sprake was van spoed. Het beeld is ontstaan dat zicht op kwaliteit en veiligheid ondergeschikt is geraakt aan de spoed tot aankoop vanwege de urgente operationele behoefte. In de zeven jaar tussen de aankoop en de ingebruikname van de munitie in Mali was van urgentie echter geen sprake meer. Zo was er in die periode voldoende tijd om de in Nederland gelegen voorraad mortiergranaten alsnog aan een typeclassificatie te onderwerpen. De beperkingen en gebreken van de munitie zouden in dat geval aan het licht zijn gekomen. Er is geen duidelijke reden te vinden waarom de defensieorganisatie in die periode niet de veiligheidstekorten uit de aanschafprocedure heeft gerepareerd.

In het proces van behoefte tot aan gebruik van de wapens in Mali waren veel verschillende partijen betrokken. De Onderzoeksraad constateert dat sprake is geweest van versnippering en van gebrekkige informatiedeling tussen de vele partijen. Als gevolg hiervan is een groot deel van de traceerbaarheid en kennis van de genomen beslissingen verloren gegaan.

Haastwerk, waarbij de aandacht voor kwaliteit en veiligheid tijdens de aanschafprocedure is weggefallen, heeft ertoe geleid dat een lading mortiergranaten van met tekortkomingen in het ontwerp in het Nederlandse arsenaal is opgenomen. Op de tweede plaats zijn ongunstige opslagcondities van invloed geweest op de kwaliteit van de energetische materialen, waardoor de betrouwbaarheid van de munitie verder is aangetast. Op de derde plaats is geen oog geweest voor de temperatuurgrenzen waarbinnen de granaten nog veilig gebruikt hadden kunnen worden.

De omissies in de zorg voor kwaliteit en veiligheid van de munitie gedurende de drie achtereenvolgende fasen van aanschaf, opslag en gebruik, hebben tezamen de context gevormd waarbinnen het ongeval heeft kunnen plaatsvinden.

5 MEDISCHE ZORG IN MISSIEGEBIED

In de vorige hoofdstukken is de toedracht van het ongeval geanalyseerd. Dit hoofdstuk beschrijft de medische zorg na het ongeval en gaat in op de vraag of de hulpverlening is verlopen volgens de door de Nederlandse defensieorganisatie gestelde maatstaven voor militaire gezondheidszorg. Uitgangspunt daarbij is het (planmatig) leveren van optimale zorg, met inachtneming van de omstandigheden waaronder de krijgsmacht moet opereren, de uitvoering van de operationele taak en de eisen die in dit kader aan het personeel worden gesteld.⁷⁰ Daar waar de medische zorg niet voldoet aan deze maatstaven, beschrijft het hoofdstuk welke factoren daaraan hebben bijgedragen, teneinde lessen te trekken voor de toekomst.

5.1 Organisatie medische zorg onder operationele omstandigheden

Het optreden van Defensie tijdens missies vraagt om een specifieke invulling van de medische zorg. Daarin moet onder andere rekening worden gehouden met het mogelijke geweldspectrum, de ruimte- en tijdsfactoren voor het vervoer van zieken en gewonden en de bijzondere klimatologische en hygiënische omstandigheden. De invulling volgt een vast sjabloon en kent een specifiek voor elke uitzending vastgesteld medisch ondersteuningsplan (*medical support plan*), dat gebaseerd is op nationale en internationale voorschriften en afspraken.⁷¹ Hoewel het *medical support plan* alle facetten van de geneeskundige zorg omvat,⁷² beperkt dit onderzoek zich tot de organisatie en uitvoering van de gewondenopvang.

5.1.1 Behandelprincipes

Advanced Trauma Life Support

Advanced Trauma Life Support (ATLS) is de geprotocolleerde opvang van traumaslachtoffers. Specifiek voor Defensie geldt de *Battlefield Advanced Trauma Life Support* (BATLS) omdat men zich realiseerde dat de hoog-energetische en penetrerende letsels op het slagveld, zoals schotverwondingen, om een aangepaste aanpak vroegen. Het ATLS-protocol werkt volgens twee basisprincipes: behandel eerst wat het eerste dodelijk kan zijn (*treat first what kills first*) en zorg dat de situatie van de patiënt niet verslechtert (*do no further harm*). Alle aandacht is daarbij gericht op behoud en herstel van de vitale functies zoals ademhaling en bloedsomloop.

⁷⁰ Nationaal: SG-aanwijzing V/26, "Grondslagen, hoofdlijnen en systeemeisen Militaire Gezondheidszorg":

⁷¹ NATO: AJP 4.10.B en MC 326/2.

⁷² De geneeskundige zorg bevat zowel de preventieve zorg, de 'huisartsenzorg', de tandheelkundige zorg, de medisch-specialistische zorg als de gewondenopvang.

Dit wordt bereikt door het volgen van de zogeheten ABCDE-regel tijdens het eerste onderzoek (*primary survey*):

- *Airway*: zorg dat de ademweg vrij is (en zorg voor stabilisatie van de halswervelkolom)
- *Breathing*: zorg voor een goede ademhaling en geef zo nodig zuurstof
- *Circulation*: stop ernstig bloedverlies en breng de bloedcirculatie op orde
- *Disability*: onderzoek de neurologische toestand van de patiënt
- *Exposure*: voorkom onderkoeling, ontkleed de patiënt voor verder onderzoek

Specifiek voor letsels in gevechtsituaties geldt dat het stoppen van catastrofale uitwendige bloedingen [C] prioriteit heeft. Hier geldt dus de [C]ABCDE-regel.

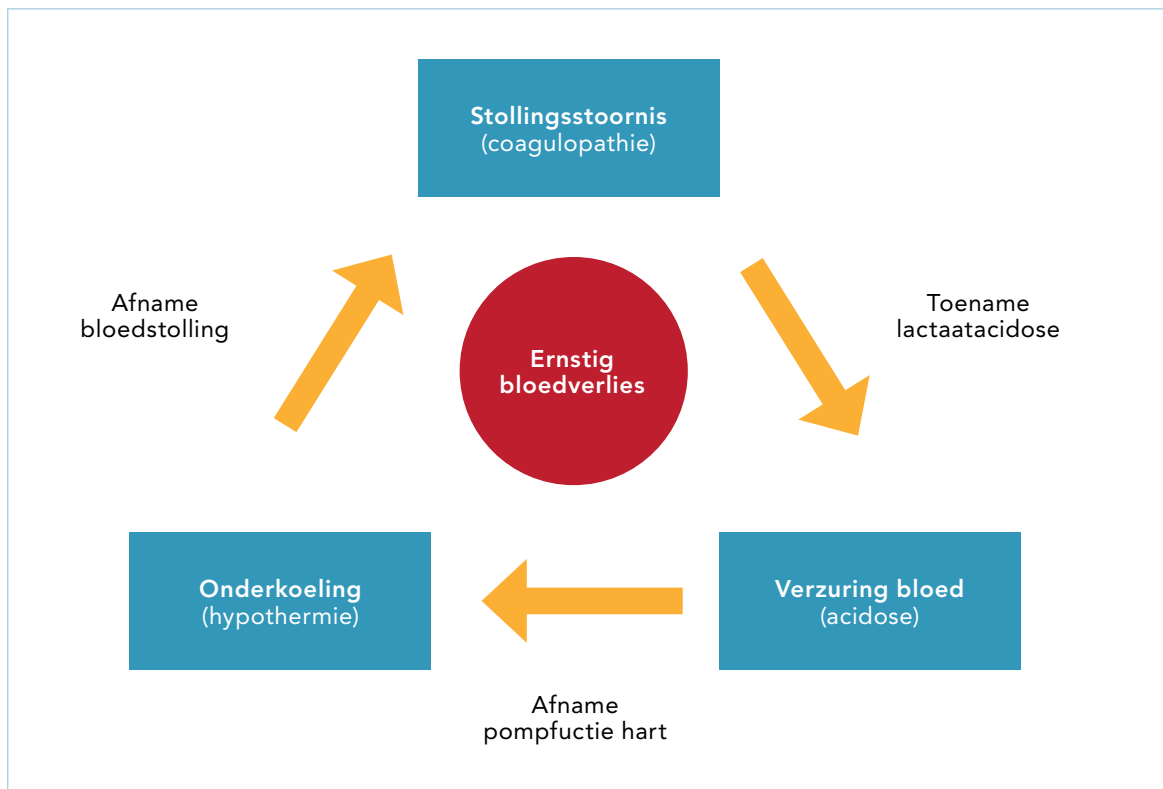
Als dit is doorlopen, volgt het tweede onderzoek (*secondary survey*). Bij de tweede beoordeling wordt het slachtoffer van top tot teen onderzocht. Het doel hiervan is om verwondingen of andere problemen te achterhalen die bij de eerste beoordeling niet ontdekt zijn.

Damage Control Resuscitation (DCR) en Damage Control Surgery (DCS)

Bij ernstig gewonde slachtoffers is de traditionele aanpak van uitgebreid operatief ingrijpen niet effectief gebleken.^{73,74} De ervaring leerde dat langdurige operaties bij ernstig gewonde slachtoffers vaker tot een verdere verslechtering van hun fysiologische conditie leidden, met uitputting van de reserves en een verhoogde kans op overlijden tot gevolg. Ook al is het stoppen van de bloeding en een anatomische reconstructie in één operatie technisch mogelijk, de fysiologische ontregeling bij ernstig gewonde slachtoffers is in veel gevallen zo extreem dat dit leidt tot de dood. Deze fysiologische ontregeling betreft een combinatie van ernstige verzuring van het bloed (*acidose*), stollingsstoornis (*coagulopathie*) en onderkoeling (*hypothermie*). Het wordt ook wel de dodelijke triade (*lethal triad*) genoemd (zie figuur 32). In deze context is het begrip *Damage Control Resuscitation (DCR)* ontstaan, een concept dat primair gericht is op het herstel van de fysiologische functies.

⁷³ B. A. Hoey, C. W. Schwab: *Damage Control Surgery*. *Scandinavian Journal of Surgery* 91: 92–103, 2002.

⁷⁴ F. Hietbrink: *De spoedlaparotomie bij een traumapatiënt*. *Ned. Tijdschrift voor Geneeskunde* 20, 20 mei 2017.



Figuur 32: Dodelijke triade ("Trauma Triad of Death").

Bij DCR wordt vanaf het moment van verwonding tot aan de definitieve behandeling de [C]ABCDE-aanpak gecombineerd met een aantal klinische technieken. Zo worden er eerder bloedproducten toegediend om de weefseldoorbloeding te verbeteren en de bloedstolling weer op orde te brengen (*haemostatic resuscitation*). Verder wordt bij de shockbehandeling een lage bloeddruk geaccepteerd tot de bloeding onder controle is, dit om verdere verbloeding te vermijden (*permissive hypotension*).⁷⁵

Bij zo'n tien procent van de binnengebrachte slachtoffers is een korte gerichte operatie (*Damage Control Surgery, DCS*) nodig. DCS is een chirurgische aanpak die erop is gericht om de bloeding onder controle te krijgen en eventuele besmetting vanuit de darm te voorkomen, zonder daarbij additionele schade door de operatie zelf toe te voegen. Daarna volgt opname op de *Intensive Care Unit (ICU)* en vindt verdere behandeling plaats gericht op herstel van de fysiologische functies. DCS vormt een onderdeel van DCR waarbij definitieve hersteloperaties worden uitgesteld totdat de fysiologische functies genormaliseerd zijn.

De selectie van patiënten die in aanmerking komen voor DCS is complex. Ervaring van de chirurg speelt hierin een grote rol.⁷⁶ Omdat de handelingen onder grote tijdsdruk uitgevoerd moeten worden, vergt de DCR/DCS-aanpak veel van het personeel. Het vereist naast vakbekwaamheid ook goede afstemming tussen behandelaars en afdelingen, en een optimale personele, materiële en procedurele gereedheid.

⁷⁵ De bloeddruk (bovendruk) wordt niet hoger gebracht dan 90 mmHg.

⁷⁶ F. Hietbrink: De spoedlaparotomie bij een traumapatiënt. Ned. Tijdschrift voor Geneeskunde 20, 20 mei 2017.

5.1.2 Medische behandel­faciliteiten in de acute zorgketen

De defensieorganisatie kent een operationeel militair gezondheidszorgsysteem dat is voorzien van gelaagde en op elkaar aansluitende opvang- en behandelingsfaciliteiten. Deze gelaagdheid hangt vooral samen met de grote afstanden die overbrugd moeten worden; veel groter dan de gebruikelijke afstand in Nederland tussen de plaats van een ongeval en het ziekenhuis. Wordt in Nederland als regel de behandeling vrijwel geheel in één ziekenhuis afgewikkeld, in militaire omstandigheden wordt de behandeling doorgaans in fasen afgehandeld en op verschillende locaties.

In deze internationaal toegepaste structuur worden de verschillende behandel­faciliteiten vaak aangeduid met 'role' (ook wel echelon of level genoemd) met een opbouw van *role-1* tot en met *4*, met daaraan voorafgaand de opvang in het veld, die ook wel *role-0* wordt genoemd. Het gebruik van Engelstalige termen onderstreept de vaak multinationale opzet.

De opvang- en behandel­mogelijkheden per faciliteit in een uitzendgebied laten zich als volgt omschrijven:

Role-0. De cruciale eerste opvang, voorafgaande aan de geneeskundige behandelingsketen, wordt de *role-0* genoemd. Nog voordat het slachtoffer toegang krijgt tot het militaire gezondheidszorgsysteem begint de eerste hulp en opvang direct op de ongevalslocatie door medemilitairen, gewonden­helpers en eventueel *medics*.

Role-1. Dit is de aan de eenheid (compagnie of squadron) gekoppelde eerstelijns gezondheidszorg­faciliteit. Naast het algemene 'huisartsenspreekuur' vindt hier de eerste gewonden­opvang door een Algemeen Militair Arts (AMA) plaats. Deze opvang volgt het [C]ABCDE-principe. De *role-1* beschikt over diverse middelen om de vitale functies te ondersteunen, maar heeft niet standaard de beschikking over bloed­producten. De *role-1* beschikt verder over eigen gewonden­transport­middelen voor vervoer naar de *role-2*.

Role-2. Deze behandel­faciliteit biedt een meer uitgebreide opvang en stabilisatie van slachtoffers en meer diagnostische mogelijkheden in de vorm van röntgen- en laboratorium­onderzoek. De *role-2* is de eerste plaats waar specialistisch zorg­personeel (chirurg, anesthesioloog, OK-personeel, SEH- en IC-verpleegkundigen en radiologisch laboranten) beschikbaar is. De inrichting kent dan ook een SEH-afdeling met röntgen­faciliteiten, operatiekamer(s) en postoperatieve bewakings­mogelijkheden met IC-faciliteiten. Dit is in het huidige Nederlandse systeem in het missiegebied ook de meest vooruit­geschoven plaats waar bloed­producten voorhanden zijn en de eerste mogelijkheid voor DCS.

Role-3. Deze geneeskundige behandel­faciliteit onderscheidt zich van de *role-2* door uitgebreidere mogelijkheden voor diagnostiek, behandeling en postoperatieve opvang in het uitzendgebied. Vaak treft men hier aanvullende medisch specialisten (bijvoorbeeld neurochirurgen), bestaat er een grotere opname­capaciteit en heeft men uitgebreidere IC-faciliteiten. De *role-3* bevindt zich meestal in het uitzendgebied. Het kan een militair veld­hospitaal zijn maar de functie kan ook worden toebedeeld aan een lokaal (civiel of militair) ziekenhuis, mits het voldoet aan de gestelde kwaliteitseisen.

Role-4. Deze geneeskundige faciliteit is meestal een goed geëquipeerd ziekenhuis in het thuisland van het slachtoffer en bestaat voor Nederland uit de opvang in het Centraal Militair Hospitaal (CMH), zo nodig in combinatie met het Universitair Medisch Centrum Utrecht (UMC) en het Calamiteitenhospitaal te Utrecht.

Vervoer van slachtoffers tussen de opvanglocaties (*roles*) gebeurt met diverse transportmiddelen, waaronder militaire ambulances en gepantserde terreinvoertuigen voor het grondgebonden gewondentransport. De trauma-uitrusting van de ambulances komt grotendeels overeen met die van civiele ambulances. Vanwege de operationele omstandigheden en de geboden spoed bij calamiteiten wordt in de praktijk regelmatig gebruik gemaakt van geïmproviseerde vormen van gewondenvervoer.

Behalve over de weg kan het gewondentransport ook door de lucht plaatsvinden. Dit gebeurt met helikopters, de zogenaamde *Forward Aeromedevac*. Het gewondentransport kan worden uitgevoerd met algemene transporthelikopters voorzien van het daarvoor benodigde materieel en personeel, maar vele landen beschikken over speciaal voor deze taak uitgeruste helikopters. Naast de vaste bemanning zijn deze voorzien van specifiek opgeleid geneeskundig personeel, zoals een *flight surgeon*⁷⁷ met de benodigde medische apparatuur.

Ter completering van een volledige afvoerketen bestaat er, na de behandeling in de *role-2* en/of *-3*, verdere afvoer door de lucht naar het thuisland (*Strategic Aeromedevac*). Dit transport vindt plaats met speciaal daarvoor uitgeruste (militaire of civiele) vliegtuigen. Afhankelijk van de conditie van het slachtoffer wordt transport naar het thuisland zo snel mogelijk uitgevoerd, meestal binnen enkele dagen.

5.1.3 Tijdslimieten

Teneinde de overlevingskansen te optimaliseren, hanteert Nederland tijdslimieten⁷⁸ voor de inrichting van het operationele geneeskundige systeem. Dit keert terug in de zogenaamde 10-1-2 regel, die stelt dat de uitgebreide eerste hulp door gewondenhulpverleners en medics binnen tien minuten moet worden geboden. Vervolgens dient binnen een uur de *Damage Control Resuscitation* (DCR) te zijn gestart en behoort *Damage Control Surgery* (DCS) niet later dan twee uur na verwonding plaats te vinden. In de praktijk betekent dit dat de *role-1* binnen één uur en de *role-2* (of *3*) binnen twee uur moet worden bereikt. Afhankelijk van de ernst van de verwondingen en de beschikbaarheid van de behandelingsfaciliteiten kan worden besloten om een *role* over te slaan. In de Nederlandse systematiek stelt men bovendien dat de Algemeen Militair Verpleegkundige (AMV), die aan de voorkant van de keten opereert, binnen 15 minuten met de hulpverlening moet starten (*role-0*).

Hiermee is het systeem van gewondenopvang onder operationele omstandigheden beschreven. Het militaire zorgsysteem heeft zich de afgelopen decennia bewezen binnen

⁷⁷ Een *flight surgeon* is een algemeen militair arts met een aanvullende opleiding luchtvaartgeneeskunde. Anders dan de term doet vermoeden is het meestal geen chirurg. In de Nederlandse context wordt deze functionaris ook wel *aeromedical evacuation arts* (AE arts) genoemd.

⁷⁸ Nederland volgt de NAVO-tijdslimieten.

NAVO- en EU-missies,⁷⁹ maar is weerbarstiger in de operationele setting van de VN, zoals later in dit hoofdstuk zal blijken. De verschillen in zorgstandaarden en de deelname van landen waarmee nog niet eerder is samengewerkt maken het opzetten van een medisch ondersteuningsplan onder de vlag van de VN tot een grote opgave.

In het volgende deel zal worden geanalyseerd hoe het systeem van gewondenopvang voor de Nederlandse bijdrage aan MINUSMA is gepland en uitgevoerd.

5.2 Medische zorg in Mali

5.2.1 Planning en bezoeken

Het geneeskundige plan voor de Nederlandse deelnemers aan MINUSMA is tot stand gekomen onder verantwoordelijkheid van de afdeling *Joint Medical* (JMED) bij de Directie Operaties (DOPS) van het Ministerie van Defensie in Den Haag. Deze afdeling wordt geleid door een kolonel-arts (Hoofd JMED). Bij de initiële medische planning is uitgegaan van de aanwezigheid van Nederlandse militairen in Bamako en Gao.

Voor het definitieve kabinetsbesluit over de Nederlandse bijdrage aan MINUSMA vindt in september 2013 een eerste verkenningsmissie (*Fact Finding Mission*) naar Mali plaats. In deze missie is de medische discipline vertegenwoordigd door een medisch planner.⁸⁰ De planner stelt op dat moment vast dat de *role-2* capaciteit niet aanwezig is en later beoordeeld moet worden. Zijn aanname is dat als deze voorzieningen voldoen aan de VN-norm, de risico's minimaal zijn. Het nog ontbreken van gegarandeerde Medevac-capaciteit ziet hij als de achilleshiel van de medische keten.

Op 1 november 2013 stuurt het kabinet de zogenoemde 'artikel-100 brief' aan de Tweede Kamer.⁸¹ In deze brief kondigt het kabinet het besluit over de Nederlandse bijdrage aan de MINUSMA-missie aan. De brief besteedt kort aandacht aan de medische keten in Mali: in Gao kunnen de Nederlanders gebruik maken van Chinese en Franse faciliteiten. Daarnaast zullen in Gao Nederlandse militair verpleegkundigen en een Algemeen Militair Arts aanwezig zijn. In Bamako kunnen de militairen terecht in een door de VN bekostigd ziekenhuis. In de brief worden ook de gezondheidsrisico's voor de Nederlandse militairen besproken. De gezondheidsrisico's zijn hoog als gevolg van tropische ziekten, beperkte lokale hygiënische omstandigheden en extreme klimatologische omstandigheden, aldus het kabinet. Over trauma-opvang wordt in de brief niet gesproken.

Een maand later, op 4 december 2013, beantwoorden de verantwoordelijke ministers 396 Kamervragen over de Nederlandse bijdrage aan MINUSMA.⁸² Tien vragen gaan over medische voorzieningen. Naast vragen over (de snelheid van) medische evacuaties en nazorg aan de uitgezonden militairen wordt ook een vraag gesteld over de *role-2* faciliteiten.

⁷⁹ Acute medische zorg, p 407-425, Bierens et al., Wolters Kluwer, 2016.

⁸⁰ Deze planner wordt ook wel troeper genoemd. Het is een planner met geneeskundig- logistieke kennis, maar zonder medische of verpleegkundige achtergrond.

⁸¹ Tweede Kamer 2013-2014, 29 521, nr. A.

⁸² Tweede Kamer 2013-2014, 29 521, nr. 215.

De minister antwoordt dat de *role-2* faciliteiten worden geleverd door China (Gao), Nigeria (Timboektoe) en Togo (Kidal).⁸³ Mogelijke taalproblemen zullen worden ondervangen door Nederlandse patiënten te laten begeleiden door Nederlands geneeskundig personeel uit de Nederlandse *role-1*. Indien blijkt dat het om een structureel probleem gaat dan kan dit aanleiding zijn voor een aanvullende behoefte aan Nederlands geneeskundig personeel, aldus de minister. Over de kwaliteit van de *role-2* faciliteiten worden geen vragen gesteld.

Na de ontplooiing van de medische voorzieningen in Bamako en Gao bezoekt het Hoofd *Joint Medical* de *role-2* faciliteiten in Bamako en Gao die deel uitmaken van het gewondenopvangsysteem. De door de VN uitgebrachte Chinese *role-2* in Gao wordt op grond van dit bezoek door het Hoofd *Joint Medical* afgewezen. De aanwezige apparatuur blijkt nog ingepakt in plastic, er is twijfel over de opleiding van het medisch personeel en er zijn taalproblemen.

5.2.2 Medical Support Plan

De tijdens de bezoeken verzamelde informatie is vastgelegd in het specifiek voor deze missie geschreven *Medical Support Plan* (februari 2014), bekend onder de naam Bijlage R-3 van de Operationele Aanwijzing. In het plan is beschreven dat de zorg zal voldoen aan de grondslagen voor de militaire gezondheidszorg.⁸⁴ De hoofdlijn hiervan is dat Defensie planmatig de verplichting heeft om optimale zorg te leveren waarbij ze zich richt op de in Nederland civiel gebruikelijke kwaliteitsnormen, de Nederlandse wetgeving en de Nederlandse professionele standaarden. Dit met inachtneming van de operationele omstandigheden.

In het plan staat verder dat de Nederlandse eenheden in principe gebruik maken van de door de VN beschikbaar gestelde faciliteiten. Waar nodig kan op basis van bilaterale afspraken een beroep worden gedaan op Franse behandel­faciliteiten. Het plan geeft de kwalitatieve eisen en indeling voor de *role-0*. Verder bevinden er zich *role-1* faciliteiten in Bamako (geleverd door de VN) en Gao (geleverd door Nederland). Ook wordt aangegeven hoe de *Special Forces* invulling zullen geven aan de *role-1* taken te velde. Het plan beschrijft verder dat de *role-2* voor het Nederlandse personeel geplaatst bij het VN hoofdkwartier door de Clinique Pasteur in Bamako wordt ingevuld, als vorm van *Host Nation Support*. In Gao wordt gebruik gemaakt van de Franse *role-2* op basis van bilaterale afspraken. Dit hospitaal is daar vanwege een Franse missie en valt buiten het VN-systeem. Verder wordt in het plan melding gemaakt van VN *role-2* faciliteiten in Kidal⁸⁵ (uitgevoerd door Togo) en Timboektoe (uitgevoerd door Nigeria), waarbij wordt aangegeven dat deze faciliteiten niet voor regulier bezoek van Nederlandse militairen mogen worden gebruikt, maar slechts in het uiterste geval (*in extremis*). Het is onduidelijk welke criteria zijn gehanteerd om tot dit oordeel te komen. De *role-3* faciliteiten voor de VN bevinden zich in Senegal (Dakar) en Casablanca (Marokko), maar Nederland geeft de

⁸³ De *role-2* wordt uiteindelijk in maart 2015 opgericht in Kidal.

⁸⁴ SG V/26 Grondslagen, hoofdlijnen en systeemeisen militaire gezondheidszorg.

⁸⁵ Tijdens het bezoek in maart 2015 is de *role-2* weliswaar ingericht (na verhuizing vanuit Mopti), maar nog niet operationeel. De Raad heeft niet kunnen achterhalen waarom deze *role-2* al in het *Medical Support Plan* van februari 2014 wordt vermeld, terwijl het ruim een jaar later daadwerkelijk is opgericht in Kidal.

voorkeur aan directe repatriëring van *role-2* naar het Centraal Militair Hospitaal in Utrecht als eigen *role-4*.

De *Forward Aeromedevac* wordt initieel uitgevoerd door Frankrijk, later aangevuld met Nederlandse middelen bestaande uit drie Chinookhelikopters en twee beschikbare medische teams. Dit naar aanleiding van Kamervragen over de geneeskundige evacuatiecapaciteit in Mali. Op 28 maart 2014 informeert het kabinet de Tweede Kamer over zijn besluit om drie Chinook helikopters aan het Nederlandse contingent voor MINUSMA toe te voegen.⁸⁶ Het kabinet komt tot dit besluit nadat duidelijk is geworden dat medische evacuatie per helikopter door de Fransen niet onafgebroken kan worden gegarandeerd. De Chinook helikopters zijn vanaf oktober 2014 operationeel inzetbaar.

5.2.3 Inspectie Militaire Gezondheidszorg

In de maand mei van de jaren 2015, 2016 en 2017 worden jaarverslagen van de Inspectie Militaire Gezondheidszorg naar de Tweede Kamer gestuurd. Met name in het jaarverslag over het jaar 2015 valt te lezen dat de geboden zorg door eigen eenheden over het algemeen goed is, maar dat de geboden kwaliteit van de zorg vanuit de VN zelf, "slecht te noemen is".⁸⁷ "Er wordt niet gekeken naar opleiding van personeel, bekwaamheid en of de aanwezige apparatuur daadwerkelijk functioneert, alleen of deze volgens de gehanteerde checklist aanwezig is."⁸⁸ Zo voldoen de zorgvoorzieningen vanuit de VN in de regio Gao (*role-1* en *-2*) niet aan de Nederlandse normeringen. "Defensie heeft dan ook de terechte keus gemaakt om ter plaatse terug te vallen op het Franse *role-2* hospitaal, geen deel uitmakend van de VN-organisatie."⁸⁹ Op de kwaliteit van de Togolese *role-2* in Kidal gaat het jaarverslag 2015 niet in, dat geldt ook voor het jaarverslag 2016.

5.2.4 Medische planning Kidal

In de planningsfase voorafgaand aan de Nederlandse bijdrage aan MINUSMA is geen rekening gehouden met permanente stationering van militairen in Kidal. Dit maakt dat tijdens de *fact finding mission* geen beoordeling heeft plaatsgevonden van medische faciliteiten in Kidal.

Tijdens een algemeen overleg in de Tweede Kamer over MINUSMA, 22 december 2014, gaat de minister van Defensie kort in op door Nederland uitgevoerde operaties in Kidal. Ze zegt: "We hebben natuurlijk wel bepaalde randvoorwaarden waar dan aan moet worden voldaan, zoals toereikende medische ondersteuning [...] Dat volstaat allemaal."⁹⁰

Het Togolese *role-2* hospitaal wordt vanaf oktober 2014 regelmatig bezocht door Nederlandse teams. Dit begint als het hospitaal nog in Mopti (ten westen van Gao) staat, en wordt voortgezet nadat het in 2015 zo'n 900 kilometer is verplaatst naar Kidal (ten noordoosten van Gao). De bezoeken worden telkens door een team, bestaande uit een

⁸⁶ Tweede Kamer 2013-2014, 29 521, nr. 241.

⁸⁷ Tweede Kamer 2015-2016, 34 300-X, nr. 103.

⁸⁸ Tweede Kamer 2015-2016, 34 300-X, nr. 103.

⁸⁹ Tweede Kamer 2015-2016, 34 300-X, nr. 103.

⁹⁰ Tweede Kamer 2014-2015, 29 521, nr. 274.

Algemeen Militair Arts en een officier van de geneeskundige dienst (*medical planner*) of AMV uitgevoerd.

Het wordt in de loop van 2015 steeds moeilijker voor Nederlandse teams om ten behoeve van kwaliteitscontroles toegang te krijgen tot de Togolese *role-2*. Eenmaal wordt toegang afgedwongen door inschakeling van de *Force Medical Officer* van MINUSMA, een Senegalese kolonel. Het dreigement om Nederlandse troepen uit de omgeving van Kidal terug te trekken leidt binnen 24 uur tot toestemming voor een bezoek. Gaandeweg ontstaat zo het systeem van zogeheten *friendly visits* waarbij men zich, op basis van wat de Togolezen toestaan, een indruk moet vormen van de kwaliteit van de *role-2*. Dit is de gebruikelijke procedure binnen de VN-missies.

In bijlage N is een samenvatting opgenomen van de bevindingen tijdens de bezoeken. Alle verslagen van de beoordelingen worden voorgelegd aan het Hoofd *Joint Medical* in Den Haag. De adviezen om de *role-2* in Kidal slechts *in extremis* te gebruiken voor *Damage Control Surgery* worden door hem overgenomen.

Uit de bestudering van kamerstukken blijkt dat in de 2,5 jaar tussen het besluit over de Nederlandse bijdrage aan MINUSMA en het fatale schietongeval in Kidal de medische hulpverlening voor Nederlandse militairen in Mali meerdere keren met de Tweede Kamer is besproken. Met name de medische evacuatie is prominent onderwerp van gesprek. Daarnaast zijn vragen gesteld over de medische faciliteiten in Gao en Bamako en heeft de minister hier informatie over verstrekt. Het jaarverslag van de Inspectie Militaire Gezondheidszorg besteedt aandacht aan de (lage) kwaliteit van zorg vanuit de VN. In de bestudeerde kamerstukken valt op dat de kwaliteit van medische zorg specifiek in Kidal in de jaren tot het ongeval slechts één keer summier aan de orde is geweest.

5.3 Hulpverlening na het ongeval

5.3.1 Algemeen

In deze paragraaf staat de medische hulpverlening aan de gewond geraakte militair centraal. De beoordeling van de geneeskundige opvang is gebaseerd op meerdere bronnen. In de eerste plaats is gebruik gemaakt van de verslagen van het interne defensieonderzoek.⁹¹ Verder heeft de Raad de beschikking gehad over camerabeelden van de eerste opvang op de ongevalslocatie en van de opvang in de Togolese *role-2*. Deze beelden zijn onafhankelijk van elkaar beoordeeld door een algemeen militair arts, twee militair traumachirurgen en een militair anesthesioloog, allen met ruime uitzendervaring. Aan de hand van deze bronnen hebben diverse interviews met direct betrokkenen binnen Defensie plaatsgevonden. Deze informatie samen heeft geleid tot onderstaand beeld van de geneeskundige opvang na dit ongeval.

91 Commissie van Onderzoek.

Datum	Tijdstip	Tijd na ongeval	Activiteit/ gebeurtenis
6 juli 2016	09.37	0 min	Explosie
			Groepscommandant stopt bloeding en roept <i>medic</i> op. Deze is binnen 30 seconden ter plaatse.
	09.39	2 min	Medics nemen hulpverlening over van groepscommandant
	09.41	4 min	Melding ongeval aan <i>Operations</i> in Gao
	09.42	5 min	Franse medic assisteert bij de hulpverlening
	09.52	15 min	Aankomst AMV
	10.00	23 min	Vertrek met gewonde naar basis nabij Kidal
	10:10	33 min	Aankomst gewonde bij Franse <i>role-1</i> Kidal
	10.19	42 min	Medevac met twee medische teams vertrekt uit Gao
	10.33	56 min	Vertrek met gewonde bij Franse <i>role-1</i>
	10.40	1h 03 min	Aankomst op SEH Togolese <i>role-2</i> Kidal
	11.00	1h 23 min	Gewonde naar operatiekamer
	11.16	1h 39 min	Medevac landt in Kidal
	11.24	1h 47 min	Aankomst Nederlandse arts op Togolese <i>role-2</i>
	11:40	2h 03 min	Start operatie
	14.19	4h 42 min	Gewonde wordt voorbereid op transport
	14.55	5h 23 min	Ambulance op weg met slachtoffer naar helikopter
	15.04	5h 32 min	Medevac vertrekt uit Kidal
	16.10	6h 38 min	Medevac landt in Gao nabij Franse <i>role-2</i>
7 juli 2016			Operatie in Franse <i>role-2</i>
8 juli 2016			Overbrenging gewonde van Gao naar Nederland
10 juli 2016			Overbrenging stoffelijke overschotten naar Nederland

Tabel 1: Tijdlijn hulpverlening.⁹²

⁹² Op basis van camerabeelden en logboek Defensie.

5.3.2 De opvang op de plek van het ongeval

De geneeskundige hulpverlening na het ongeval op 6 juli is direct gestart. Omdat de AMV op het moment van het ongeluk elders bezig is met de afwikkeling van een eerder ongeval met een quad, wordt op de plaats van het ongeval de eerste medische hulp verleend door de toegesnelde Nederlandse *medic*. Deze wordt ondersteund door in de buurt aanwezige Franse militairen, in een later stadium sluit ook een Tsjechische *medic* vanuit de *Quick Reaction Force* (QRF) aan. De Nederlandse *medic* richt zich direct op de levensreddende handelingen bij het nog in leven zijnde slachtoffer. Uit de beelden blijkt dat de vitale lichaamsfuncties systematisch worden gecontroleerd en dat de juiste levensreddende maatregelen worden genomen. De uitwendige bloedingen worden gestopt en er wordt een infuus ingebracht.

Vrijwel direct na het ongeval wordt de AMV gealarmeerd. Hij verzamelt zijn medische materialen en rijdt vanaf de basis zo snel als mogelijk naar de ongevallocatie waar hij 15 minuten later arriveert. Direct na aankomst neemt hij de leiding over de medische hulpverlening over. Het ernstig gewonde slachtoffer wordt verder gestabiliseerd en in de aanwezige Bushmaster gelegd, een gepantserd voertuig dat niet is ingericht als ambulance. De AMV geeft opdracht om het slachtoffer naar de Togolese *role-2* te vervoeren, maar de chauffeur, die niet bekend is met de locatie van deze *role-2*, rijdt naar de hem bekende Franse *role-1*. Nadat de AMV zich ervan vergewist heeft dat er goede zorg is gegeven en hij tijdens het transport naar eigen zeggen niet van meerwaarde kan zijn, besluit de AMV om zich verder te richten op de dodelijke slachtoffers. Hij laat beide overledenen naar de *role-2* brengen, waar door een arts formeel de dood moet worden vastgesteld.

5.3.3 De opvang in de Togolese *role-2*

De eerste opvang in de *role-2* bestaat uit nader onderzoek en vaststelling van de dood van de twee omgekomen militairen door een Togolese arts. Het is het moment waarop het de AMV duidelijk wordt dat het gewonde slachtoffer nog niet in het hospitaal is gearriveerd. Bij navraag blijkt dat het slachtoffer zich in de Franse *role-1* bevindt, waar verdere resuscitatie heeft plaatsgevonden. Er is een beoordeling uitgevoerd, een extra infuus ingebracht en plasma toegediend. Op aandringen van de AMV wordt het slachtoffer alsnog van de Franse *role-1* naar de Togolese *role-2* vervoerd. Na een verblijf van ruim twintig minuten op de Franse *role-1* komt het slachtoffer ongeveer een uur na het ongeval aan in de Togolese *role-2*. De afstand tussen beide faciliteiten is ongeveer 500 meter en wordt in zeven minuten overbrugd.⁹³ De Franse arts van de *role-1* begeleidt het slachtoffer tijdens het vervoer.

Vervolgens start de opvang van het gewonde slachtoffer door het Togolese team op de SEH van de *role-2*. Uit de filmbeelden blijkt dat er geen duidelijke leiding en rolverdeling is, er moet naar spullen worden gezocht (bijvoorbeeld een lamp en een schaar) en er vindt geen gestructureerde beoordeling (*primary survey*) plaats. De (C)ABCDE-procedure wordt niet doorlopen en de patiënt wordt niet ontkleed. Er vindt geen onderzoek plaats naar verwondingen op de rug (penetrerend letsel), en de aanvullende middelen voor diagnostiek (bijvoorbeeld een echo-apparaat) worden niet ingezet. De rol van de vele

⁹³ Inclusief in- en uitladen van de gewonde.

aanwezig is onduidelijk. De opvang verloopt ook lastig door taalproblemen tussen de Togolezen en Nederlanders. De nog aanwezige Franse arts speelt een belangrijke rol als tolk (Togo is een Franstalig land).

De AMV krijgt op grond van bovenstaande observaties al snel het gevoel dat er geen adequate zorg wordt verleend. De aanwezige arts van de Franse *role-1* spreekt ook haar zorgen uit. Na een verblijf van twintig minuten op de SEH besluit het Togolese team dat het slachtoffer moet worden geopereerd. Hij wordt naar de operatiekamer gebracht. Aanvankelijk is de Franse arts daarbij aanwezig. Nadat het Nederlandse aeromedevac team is gearriveerd, neemt een Nederlandse vliegerarts de rol van de Franse arts over.

Het Nederlandse medisch team begeeft zich na aankomst in Kidal snel naar de *role-2*. Bij binnenkomst blijkt dat de chirurg bezig is met hechten van een niet-levensbedreigende beenwond en dat hij nog niet is gestart met een buikoperatie om de bloeding in de buik te stoppen. De Nederlandse arts spreekt zijn verbazing uit naar de AMV: "Hoe kan het dat ze met zijn been bezig zijn terwijl hij in zijn buik bloedt?".

De Togolese chirurg laat weten dat er sprake is van shock als gevolg van een bloeding in de buik. De Nederlandse arts vraagt daarop de Togolese chirurg om een operatie uit te voeren, omdat hij zelf geen chirurg is. Tijdens de operatie blijkt er sprake te zijn van een beschadiging van de darm. Na het stoppen van bloedingen wordt, na verwijdering van een beschadigd stuk darm, direct overgegaan tot een definitieve reconstructie van de darm.

De Nederlandse arts constateert dat het slachtoffer tijdens de operatie veel beweegt. Volgens deze arts werd als anestheticum Ketamine⁹⁴ toegediend en kreeg het slachtoffer geen spierverslappende medicatie. Het bewegen tijdens de operatie wijst op inadequate anesthesie.

Na een verblijf van ruim vier uur in de Togolese *role-2* wordt het slachtoffer door het Nederlandse aeromedevac-team in de Chinook-helikopter overgebracht naar de Franse *role-2* in Gao. Dit was in overeenstemming met de planningsafspraken dat een slachtoffer na een eventuele ingreep in de Togolese *role-2* vervoerd zou worden naar de Franse *role-2* in Gao.

Om de bewaking van de patiënt te ondersteunen, is de Togolese anesthesioloog ook aan boord van de helikopter. Uit de verslaglegging en de interviews blijkt dat de vlucht zonder problemen verloopt en dat de patiënt stabiel aan de Franse *role-2* kan worden overgedragen. Hier wordt de patiënt verder onderzocht met behulp van radiologisch onderzoek. De volgende dag wordt de patiënt opnieuw geopereerd. De primaire aandacht gaat hierbij uit naar resterende scherfverwondingen in de lies, maar ook de buik wordt geïnspecteerd. De Franse artsen stellen vast dat de eerdere darmoperatie technisch juist is uitgevoerd en dat er geen darmlekkages zijn. Daarna wordt de verdere repatriëring naar Nederland in gang gezet, waar de behandeling en revalidatie worden overgenomen.

94 Ketamine is een anestheticum met pijnstillende werking.

Uit de beschikbare verslagen blijkt dat de repatriëring naar, en verdere behandeling in Nederland zorgvuldig hebben plaatsgevonden.

5.4 Analyse

5.4.1 De opvang op de plek van het ongeval

De Raad stelt voor de prehospitalische fase vast, dat zowel organisatorisch als inhoudelijk goede zorg is geboden en dat het vervoer, in weliswaar geïmproviseerde voertuigen, binnen de gestelde tijdslimieten is verlopen. Het vervoer naar de *role-2* is niet volgens plan uitgevoerd omdat de chauffeur niet op de hoogte was van de locatie van de *role-2*, hij koos daarom voor vervoer naar de Franse *role-1*. De AMV had de chauffeur juist naar de *role-2* verwezen omdat een *role-2* over uitgebreidere faciliteiten beschikt om ernstig gewonde slachtoffers te helpen. Gezien de aard van de verwondingen lag direct transport naar de *role-2* dan ook voor de hand. Bovendien bevonden beide roles zich vlak bij elkaar, waardoor het vervoer van de ongevalslocatie naar de *role-2* geen tijdsverlies zou opleveren ten opzichte van vervoer naar de *role-1*. Hoewel de tussentijdse opvang in de *role-1* tot enig tijdverlies heeft geleid, heeft het geen negatieve effecten gehad op de uiteindelijke uitkomst van de zorg. Het slachtoffer heeft in de *role-1* passende zorg gehad.

De multinationale samenwerking bij de eerste opvang is goed verlopen: de aanwezige Franse en Tsjechische militairen voegen zich goed in de door Nederlandse militairen aangestuurde eerste opvang.

Tussenconclusies

- De eerste opvang op de plaats van het ongeval is adequaat verlopen. Er is door alle betrokken deelnemers op juiste en doortastende wijze medische hulp geboden met behoud van overzicht. De multinationale samenwerking is goed verlopen.
- Het vervoer van de gewonde naar de *role-2* is niet volgens plan uitgevoerd omdat de chauffeur niet op de hoogte was van de locatie van de *role-2*. Hij koos daarom voor vervoer naar de Franse *role-1*. Dit heeft geen negatieve effecten gehad op de uiteindelijke uitkomst van de zorg. Het slachtoffer heeft in de *role-1* passende zorg gehad.

5.4.2 Opvang en behandeling in de Togolese *role-2*

De opvang in de Togolese *role-2* verloopt niet volgens de Nederlandse behandelprincipes, zoals beschreven in het *Medical Support Plan*. Er vindt geen systematische beoordeling van de toestand van het slachtoffer en zijn verwondingen plaats, en de behandelprincipes van (B)ATLS en DCR/DCS worden niet toegepast. Ook is er geen duidelijk herkenbare opvangstructuur, ontbreekt leiding, lopen er veel mensen rond zonder duidelijke functie, en moet regelmatig naar materiaal worden gezocht.

De darmoperatie is weliswaar technisch juist uitgevoerd en heeft bijgedragen aan de verdere stabilisatie van de patiënt, maar voldoet niet aan de door Nederland voorgestane aanpak van *Damage Control Surgery* (DCS). Het uitgangspunt bij DCS is om de operatie snel uit te voeren en binnen een uur af te ronden. De definitieve hersteloperaties worden pas uitgevoerd als de fysiologische functies genormaliseerd zijn. In dit geval heeft de chirurg met de operatie gewacht tot de komst van de Nederlandse arts en heeft de operatie zo'n drie uur geduurd.

De Raad stelt vast dat de geleverde anesthesiologische zorg in de Togolese *role-2* niet voldoet aan de door de Nederlandse defensieorganisatie gestelde maatstaven, hetgeen blijkt uit het veelvuldig bewegen van het slachtoffer tijdens de operatie. Verder blijkt uit de summiere handgeschreven overdrachtinformatie vanuit de Togolese *role-2* niets over de uitgevoerde operatie en niets over de gevolgde anesthesie. Ook is onduidelijk hoeveel bloed het slachtoffer heeft verloren, hoezeer de bloedcirculatie bedreigd is geweest en hoeveel bloed er is toegediend.

Mede op grond van het eensluidende oordeel van de algemeen militair arts, de twee militaire traumachirurgen en de militair anesthesist die de camerabeelden onafhankelijk van elkaar hebben geanalyseerd, concludeert de Raad dat het Togolese hospitaal in personele, materiële en organisatorische zin niet gereed was voor een adequate opvang naar Nederlandse militaire maatstaven.

Het vervoer van het slachtoffer door het Nederlandse aeromedevac-team in de Chinook-helikopter naar de Franse *role-2* in Gao is goed verlopen.

Tussenconclusies

- Mede op grond van het eensluidende oordeel van de algemeen militair arts, de twee militaire traumachirurgen en de militair anesthesist die de camerabeelden onafhankelijk van elkaar hebben geanalyseerd, concludeert de Raad dat het Togolese hospitaal in personele, materiële en organisatorische zin niet gereed was voor een adequate opvang naar Nederlandse militaire maatstaven.
- Het transport van de gewonde per medisch geoutilleerde helikopter naar Gao is goed verlopen.

5.4.3 Goedkeuring Togolese *role-2* voor DCS

Hoewel het slachtoffer de opvang en operatie in de Togolese *role-2* heeft overleefd, rijst de vraag hoe dit bij een minder goede conditie van het slachtoffer of in geval van meerdere slachtoffers zou zijn verlopen. Wat zijn de overwegingen geweest om deze *role-2* faciliteit te accepteren voor het uitvoeren van *Damage Control Surgery* (*in extremis*)?

Uit de gesprekken die de Raad voerde, blijkt dat er, ondanks de goedkeuring door de VN, vanaf het begin bij de defensieorganisatie grote twijfel bestaat over de kwaliteit van de Togolese *role-2*. Deze twijfel wordt gevoed door eerdere ervaringen, zoals een

verkeerd geplaatst gips en het feit dat Duitsland deze *role-2* niet wil gebruiken. In de verslagen van de beoordelingen van de *role-2* worden regelmatig zorgen geuit over de procedurele gereedheid, zoals van de röntgenapparatuur, de reanimatiekar⁹⁵, en de controles van de opslag van het bloed. Bij herhaling wordt in de rapportages aangegeven dat de kwaliteit van het personeel lastig valt te bepalen; gegevens over het opleidings- en ervaringsniveau van het personeel zijn bijvoorbeeld niet voorhanden.⁹⁶

De Raad vindt het opmerkelijk dat het hospitaal desondanks geschikt wordt bevonden voor *Damage Control Surgery*, omdat juist deze vorm van levensreddende chirurgie zeer hoge eisen stelt aan de personele, materiële en procedurele gereedheid. DCS is een veeleisende vorm van traumachirurgie en kan alleen worden uitgevoerd indien de behandelaars (chirurg, anesthesist en ondersteunend personeel) hierin zijn geschoold en dit soort chirurgie regelmatig met elkaar beoefenen. Het was onbekend of het traumateam van de Togolese *role-2* bekend was met de behandelprincipes van DCR/DCS en deze kon toepassen. De Nederlandse defensieorganisatie had voor de *Fact Finding Mission* als minimale eis gesteld dat een *role-2* ziekenhuis per dag drie tot vier grote operaties volgens het DCS-principe moest kunnen uitvoeren.⁹⁷ Bij een aantal controles door Defensie werden tussen de drie en zes zakken bloed aangetroffen in de *role-2*,⁹⁸ een hoeveelheid bloed die ontoereikend is voor een dergelijk aantal operaties. Ook deze ontoereikende bloedvoorraad en de twijfel over de kwaliteit van het bloed⁹⁹ waren een indicatie dat het ziekenhuis niet geschikt was voor het verlenen van DCS. De gang van zaken bij de opvang van één slachtoffer op 6 juli 2017 en de eerdere controles door Defensie maken duidelijk dat een *mass casualty incident*, in het oorlogsgebied rond Kidal bepaald niet ondenkbaar, de medische capaciteit van het Togolese ziekenhuis ver zou overstijgen.

Tussenconclusies

- De Togolese *role-2* is ten onrechte goedgekeurd voor DCS omdat de kwaliteit van de artsen niet is beoordeeld, er twijfel was over de materiële en procedurele inzetgereedheid en de bloedvoorraad voor deze vorm van zorg ontoereikend was.
- De gang van zaken bij de opvang van één slachtoffer op 6 juli 2017 en de eerdere controles door Defensie maken duidelijk dat een *mass casualty incident*, in het oorlogsgebied rond Kidal bepaald niet ondenkbaar, de medische capaciteit van het Togolese ziekenhuis ver zou overstijgen.

⁹⁵ In de verslagen omschreven als *crashcar*.

⁹⁶ De VN wil medici verplichten hun achtergrond te documenteren, dit is echter nog niet operationeel.

⁹⁷ Fact Finding Mission MINUSMA, medisch verslag, 12 september 2013.

⁹⁸ De Togolese *role-2* had zeer wisselende hoeveelheden bloed in voorraad, soms drie zakken en soms twintig.

⁹⁹ Er was er twijfel over de temperatuurbeheersing van het bloed.

5.4.4 Structureel geïmproviseerd gebruik van de Togolese role-2

Zoals eerder aangegeven is in de planningsfase voorafgaand aan de Nederlandse bijdrage aan MINUSMA geen rekening gehouden met permanente stationering van Nederlandse militairen in Kidal. Toen het verblijf in Kidal gaandeweg een permanent karakter kreeg, moesten de medische voorzieningen worden ingevuld. Het dilemma dat zich hierbij voordeed was dat er weliswaar grote twijfels waren over de kwaliteit van de VN role-2 in Kidal (Togo), maar dat de role-2 in Gao niet binnen twee uur bereikbaar was.

Dit dilemma is opgelost door structureel geïmproviseerd gebruik te maken van de Togolese role-2. Het Hoofd *Joint Medical* wilde, gezien de twijfels over de kwaliteit, de Togolese role-2 niet als vast afleverpunt hanteren. De planning was om gewonden met de helikopter op te halen uit Kidal en daarna in de Franse role-2 in Gao te behandelen. Als de toestand van de patiënt onmiddellijk ingrijpen noodzakelijk maakte zou de Togolese role-2 gebruikt mogen worden voor *Damage Control Surgery* (DCS). Na een eventuele ingreep in de Togolese role-2 zou het slachtoffer vervoerd worden naar de Franse role-2 in Gao.

Met deze aanpak is er gekozen voor een gebrekkige constructie die verhult dat er planmatig niet aan de tijdlijn¹⁰⁰ wordt voldaan en niet aan de eisen voor de opvang van meerdere slachtoffers (*mass casualties*). In geval van levensbedreigende situaties wordt er gebruik gemaakt van een ziekenhuis dat niet aan de Nederlandse kwaliteitseisen van DCR/DCS voldoet.

De Raad heeft zich de vraag gesteld welke mogelijke factoren een rol hebben gespeeld bij de keuze voor een constructie waarbij niet aan de eigen uitgangspunten wordt voldaan en komt tot de volgende bevindingen.

Het ontbreken van een alternatief voor het Togolese VN-hospitaal

Voor wat betreft de organisatie van de geneeskundige zorg in het uitzendgebied stuitte de Raad (bij herhaling) op het spanningsveld tussen de Nederlandse militaire maatstaven en het vooral op kwantiteit gebaseerde VN-systeem waarvan de kwaliteit van zorg volgens de Inspectie Militaire Gezondheidszorg "slecht te noemen is".¹⁰¹ Het blijkt een worsteling voor meerdere landen: zo keurt Zweden de Nigeriaanse role-2 in Timboektoe af, maakt Nederland geen gebruik van de Chinese role-2 in Gao en mijden de Duitsers de Togolese role-2 in Kidal. Steeds wordt naar oplossingen gezocht in de vorm van bilaterale afspraken buiten het VN-systeem om (bijvoorbeeld tussen Frankrijk en Nederland) of een alternatieve nationale inzet zoals bij de Zweden met een zogenaamde role1+ met eigen chirurgische capaciteit. Voor de Togolese role-2 was echter geen alternatief in het gebied voorhanden.

¹⁰⁰ Een slachtoffer kan gezien de afstand van 300 km niet binnen twee uur worden vervoerd naar de role-2 in Gao. Bovendien is op de Franse role-1 in Kidal niet permanent een arts aanwezig.

¹⁰¹ Opmerking in IMG Jaarverslag 2015 naar aanleiding van inspectie in Mali.

De inschatting van de risico's als 'laag'

Dat de Togolese *role-2* ondanks de gerezen twijfels niet is afgekeurd, heeft mede te maken met het feit dat de risico's van militaire operaties in de omgeving van Kidal niet als hoog werden gezien. Het is de Raad niet duidelijk geworden op basis van welke informatie deze inschatting is gemaakt en wie bij deze afweging zijn betrokken. Bij de beoordeling van de Togolese *role-2* in Mopti staat in het verslag juist te lezen dat de risico's in Kidal hoger dan in Mopti worden ingeschat: "Het risico van een matig ziekenhuis zal dus moeten worden afgewogen tegen de kans op trauma in een relatief veilig gebied. Het risico daar [Mopti] is lager dan in een stad als bijvoorbeeld Gao of Kidal".¹⁰² Dat de risico's in de regio Kidal hoog zijn blijkt ook uit de driemaandelijke rapportages van de secretaris-generaal van de Verenigde Naties. Zo rapporteert de secretaris-generaal in de periode september 2013 tot september 2016 maar liefst 41 keer over aanvallen in en rond Kidal.¹⁰³ Veertien van deze aanvallen kenden een dodelijk afloop; bij 21 aanvallen raakten militairen (en in sommige gevallen tevens burgers) gewond.

Afwezigheid van medische zorg als spelbreker missie

Meerdere geïnterviewden zeggen dat zij weliswaar formeel in vrijheid de voorzieningen konden beoordelen, maar dat zij zich zeer bewust waren dat afkeuring van de *role-2* waarschijnlijk het einde zou betekenen voor de Nederlandse operaties in de omgeving van Kidal. Er kan immers, volgens de eigen regels, niet gewerkt worden zonder *role-2* die binnen twee uur bereikbaar is.

Beoordeling door onervaren artsen

Een kwalitatieve beoordeling van een *role-2* hospitaal is op zich al een moeilijke opgave. Het is de Raad opgevallen, dat voor de beoordelingen in Mopti en Kidal de medisch inhoudelijke beoordeling is toevertrouwd aan defensiemedewerkers met beperkte kennis van en ervaring in de traumatologie. Zij maakten bij de beoordeling geen gebruik van een checklist. Uit de interviews met betrokkenen en de verslagen van beoordelingen van de *role-2* in Kidal (voorheen in de plaats Mopti) blijkt dat de beoordeling vooral gericht is op de materiële zaken. Het opleidings- en ervaringsniveau van het personeel wordt niet beoordeeld. Verder blijkt dat de Nederlandse teams niet specifiek gecontroleerd hebben op de gereedheid voor opvang volgens de DCR/DCS principes. Dit terwijl de kwaliteit van de artsen en kennis van de procedures essentieel zijn voor de adequate uitvoering van deze behandelingsprincipes.

De vraag rijst of dit soort kritische beoordelingen - de zorg voor Nederlandse militairen wordt tenslotte aan anderen overgedragen - wel aan weinig ervaren artsen mag worden overgelaten. Een gedegen beoordeling door ervaren en materiedeskundige artsen lijkt in de visie van de Raad juist dan een vereiste.

¹⁰² Verslag van 14 oktober 2014.

¹⁰³ De rapporten zijn te vinden op: <http://www.un.org/en/peacekeeping/missions/minusma/reports.html>

Tussenconclusies

- In de planningsfase voorafgaand aan de Nederlandse bijdrage aan MINUSMA is geen rekening gehouden met permanente stationering van Nederlandse militairen in Kidal. De *role-2* in Gao is niet binnen twee uur bereikbaar en voldoet daarmee niet aan de eigen gehanteerde eisen.
- Door structureel geïmproviseerd gebruik te maken van de Togolese *role-2* is een gebrekkige constructie geaccepteerd. De gerezen twijfels over het hospitaal zijn weggeredeneerd door de risico's laag in te schatten en het ziekenhuis alleen *in extremis* te gebruiken.
- Het heeft in de besluitvorming ontbroken aan een scherp zicht op de kwaliteit van zorg in Togolese *role-2* omdat de beoordeling van de faciliteit is toevertrouwd aan defensiemedewerkers met beperkte kennis van en ervaring in de traumatologie.

5.4.5 Onvoldoende mitigerende maatregelen

In de vorige paragraaf is beschreven dat de defensieorganisatie zich bewust was van de gebreken in de medische afvoerketen in de omgeving van Kidal, maar dat zij hier desondanks toch gebruik van maakte. Het gebruik van de Togolese *role-2* werd daarbij zoveel mogelijk vermeden: alleen *in extremis* mocht worden uitgeweken naar deze *role-2*. Er zijn onvoldoende mitigerende maatregelen genomen om de gerezen twijfel over de kwaliteit van zorg weg te nemen: de toebedeelde DCS-rol is niet met de Togolezen besproken. Voor de Togolese artsen was het derhalve niet duidelijk welke rol zij vervulden in de keten. Er zijn geen initiatieven genomen om bijvoorbeeld procedures gezamenlijk te oefenen. Uit de interviews blijkt dat het (informele) contact tussen Nederlandse militairen en de Fransen goed verliep, onder andere door het gemeenschappelijke begrippenkader en het wederzijdse vertrouwen, maar dat er nauwelijks contacten met de Togolezen waren. De Nederlanders richtten zich daardoor meer op de (informele) samenwerking met de Fransen dan op de samenwerking met de Togolezen in het formele VN-systeem.

Tussenconclusie

De Nederlandse defensieorganisatie heeft onvoldoende mitigerende maatregelen genomen om de gerezen twijfel over de kwaliteit van zorg van de Togolese *role-2* weg te nemen. De toebedeelde DCS-rol is niet besproken en procedures zijn niet geoefend.

5.4.6 Evaluatie van zorg

Gezien de ernst van het voorval en de twijfel over de kwaliteit van de Togolese *role-2* lag het voor de hand om de medische hulpverlening na het ongeval te evalueren. De Raad stelt echter vast dat er geen systematische medische evaluatie heeft plaatsgevonden.¹⁰⁴ Geïnterviewden geven aan daartoe ook geen aanleiding te zien wegens de goede afloop van de hulpverlening. In de visie van de Raad is het overleven van het slachtoffer een gelukkige omstandigheid, die met de kwaliteit van de hulpverlening slechts beperkt verband houdt. De Raad betreurt het dat Defensie geen bereidheid toont van het ongeval te leren. Het ongeval lijkt voor Defensie vooralsnog geen reden om het *Medical Support Plan* aan te passen en de plaats daarin van de Togolese *role-2* te heroverwegen of aan te passen.

Tussenconclusie

Er heeft geen systematische evaluatie in Nederlands verband en/of VN-verband plaatsgevonden van de hulpverlening na het mortierongeval. Hierdoor is een mogelijkheid om te leren niet benut.

5.4.7 Conclusie

Ten aanzien van de geleverde medische zorg kan worden gesteld dat de eerste opvang op de plaats van het ongeval goed is verlopen. Dat kan niet worden gezegd over de initiële opvang in de tweede lijn, die naar Nederlandse militaire maatstaven als onvoldoende moet worden gekwalificeerd. De door Nederland nagestreefde zorgstandaarden, zoals de toepassing van de (B)ATLS en *Damage Control Resuscitation/Surgery*, zijn in die fase niet nageleefd. De daarop volgende afvoerketen (*aeromedevac* en repatriëring) en vervolghandelingen zijn adequaat uitgevoerd.

Voor wat betreft de organisatie van de geneeskundige zorg in het uitzendgebied stuitte de Raad op het spanningsveld tussen de Nederlandse militaire maatstaven en het vooral op kwantiteit gebaseerde VN-systeem. De gerezen twijfels over dit systeem zijn door Defensie weggeredeneerd. Door structureel geïmproviseerd gebruik te maken van de Togolese *role-2* is een gebrekkige constructie geaccepteerd. Daarbij heeft de Nederlandse defensieorganisatie onvoldoende mitigerende maatregelen genomen om de gerezen twijfel over de kwaliteit van zorg van de Togolese *role-2* weg te nemen. De toebedeelde DCS-rol is niet besproken en procedures zijn niet geoefend.

Verder is het de Raad opgevallen dat een op zich al moeilijke beoordeling van een *role-2* faciliteit onvoldoende gestructureerd heeft plaatsgevonden en is toevertrouwd aan defensiemedewerkers met beperkte kennis van en ervaring in de traumatologie.

Ten slotte acht de Raad de beperkte bereidheid om van deze calamiteit te leren zorgelijk. Uit de interviews over de medische hulpverlening aan de gewonde militair komt vooral opluchting over de goede afloop naar voren, maar de noodzaak tot systematische evaluatie en een heroverweging van het *medical support plan* wordt niet gevoeld.

¹⁰⁴ Er is wel een (medische) situatierapportage gemaakt.

Hiermee blijft de mogelijkheid onbenut om van deze calamiteit te leren en de zorg in de toekomst te kunnen verbeteren. Samenvattend stelt de Raad vast dat rekening houdend met de moeilijke operationele omstandigheden in Mali en de daarmee samenhangende complexe besluitvorming, de defensieorganisatie er niet in is geslaagd de medische zorg voor de Nederlandse militairen in Kidal overeenkomstig het eigen referentiekader in te richten.

Bij de medische planning voor militaire operaties in de omgeving van Kidal zijn niet de eigen uitgangspunten voor medische zorg leidend geweest, maar het laten doorgaan van de militaire operaties in dat gebied. Het resultaat is een geïmproviseerde medische planning waarbij de medische zorg in levensbedreigende situaties is toevertrouwd aan een ziekenhuis dat daarvoor niet is toegerust.

Het mortierongeval

1. De fatale explosie van de mortiergranaat tijdens de oefening van de Nederlandse militairen in Mali is het gevolg van een combinatie van drie factoren, namelijk tekortkomingen in het ontwerp van de schokbuis, opslag van de granaat onder ongecontroleerde condities en het gebruik van de granaat bij een te hoge temperatuur. Het door de Raad uitgevoerde onderzoek heeft dit met een zekere mate van waarschijnlijkheid vastgesteld.

De volgende gebeurtenissen zijn aan het ongeval vooraf gegaan:

- Op een niet meer te traceren moment, tijdens productie, opslag of transport, is vocht binnengedrongen in de schokbuis van de fatale granaat.
- Het vocht in de schokbuis heeft chemische reacties mogelijk gemaakt tussen de energetische stoffen in het slagpijpje en de metalen onderdelen waarin deze zijn vevat. Mede onder invloed van warmte tijdens de opslag heeft dit proces geleid tot de vorming van zeer instabiele, schokgevoelige reactieproducten in de schokbuis.
- Op de dag van het ongeval raakte, voorafgaand aan het gebruik van de granaat, de schokbuis opgewarmd tot boven de maximaal toelaatbare gebruikstemperatuur zoals voorgeschreven door de fabrikant. Deze opwarming vond plaats door de hoge omgevingstemperatuur, gecombineerd met rechtstreekse blootstelling aan zonnestraling.
- Op het moment van het gebruik van de fatale granaat stond het ontstekingsmechanisme van de schokbuis met zekerheid in de ongewapende, 'veilige' stand. De granaat heeft een normale afdaling door de mortier gemaakt. Na contact met de slagpin op de bodem van de mortier is de voortdrijvende lading op normale wijze ontstoken. Door de schok van de lancering zijn de instabiele reactieproducten in het slagpijpje tot reactie gekomen.
- De ontsteking van het slagpijpje is overgegaan op de overdrachtslading; de afsluitplaat heeft dus niet gewerkt zoals deze bedoeld is, namelijk om in de veilige stand van de schokbuis doorslag vanuit het initiërend slagpijpje naar de overdrachtslading te voorkomen. Door de te hoog opgelopen temperatuur van de granaat heeft de detonatieschok zich voort kunnen zetten naar de rest van de explosieketen, waardoor de hoofdlading onderin de mortier is gedetoneerd.

Munitieveilgheid

2. De Nederlandse defensieorganisatie beschikt over een omvangrijk stelsel van procedures waarmee verwerfers, deskundigen, inspecteurs en toezichthouders zicht houden op de kwaliteit en veiligheid van munitie. Ondanks het bestaan van dit instrumentarium is Defensie er niet in geslaagd de veiligheid te waarborgen van de 60 mm-granaten die zij aan haar militairen beschikbaar stelde. Uit het onderzoek is gebleken dat Defensie de mortiergranaten heeft aangekocht zonder over de noodzakelijke kennis te beschikken ten aanzien van de werking, kwaliteit en veiligheid. Niet alleen tijdens de aankoop, maar ook in de jaren daarna zijn veel procedures met betrekking tot munitieveilgheid slechts ten dele of in het geheel niet uitgevoerd, kwamen met deze taken belaste commissies niet in beweging, en zagen toezichthouders niet toe. Voor zover gebreken werden waargenomen, bijvoorbeeld in de kwaliteit van de munitieopslag, hebben berichten van inspecteurs en munitietechnici onvoldoende of in het geheel niet tot acties ter verbetering geleid.
3. Bij veel van de in dit rapport beschreven beslissingen tijdens het verwervingstraject is niet komen vast te staan welke overwegingen eraan ten grondslag lagen en op welke gronden deze beslissingen zijn genomen, anders dan dat sprake was van spoed. Het beeld is ontstaan dat zicht op kwaliteit en veiligheid ondergeschikt is geraakt aan de spoed tot aankoop vanwege de urgente operationele behoefte. Er is geen duidelijke reden te vinden waarom de defensieorganisatie in de ruim zeven jaar na de spoedaankoop niet alsnog de veiligheidstekorten uit de aanschafprocedure heeft gerepareerd.

Medische zorg

4. Direct na het ongeval zijn de eerste acties ter plekke van het ongeval adequaat verlopen. Er is door alle betrokkenen op juiste en doortastende wijze medische hulp geboden, met behoud van overzicht. De multinationale samenwerking verliep goed.
5. De opvang in de Togolese *role-2* is niet volgens Nederlandse militaire maatstaven verlopen. Er vond geen systematische beoordeling plaats van de toestand van het slachtoffer en zijn verwondingen. De behandelprincipes van *Battlefield Advanced Trauma Life Support* (BATLS) en *Damage Control Resuscitation* (DCR) zijn niet toegepast. De darmoperatie is weliswaar technisch juist uitgevoerd en heeft bijgedragen aan de verdere stabilisatie van de patiënt, maar voldeed niet aan de door Nederland voorgeschreven aanpak van *Damage Control Surgery* (DCS).
6. Wegens de uitbreiding van de Nederlandse aanwezigheid in Mali met de vooruitgeschoven post in Kidal, werd de medische zorg in handen gelegd van een Togolese *role-2*. De reden was dat de *role-2* in hoofdpst Gao niet binnen twee uur bereikbaar was. Nederlandse betrokkenen hebben echter al vóór het ongeval twijfels geuit over de geschiktheid van de Togolese *role-2* om zorg te verlenen die past bij de Nederlandse militaire maatstaven. De defensieorganisatie heeft onvoldoende maatregelen genomen om die twijfels weg te nemen. Bezwaren zijn op papier weggeredeneerd door de operationele risico's in de omgeving van Kidal als laag te

benoemen en het ziekenhuis alleen *in extremis* te gebruiken voor *Damage Control Surgery*. Het resultaat is een geïmproviseerde medische planning met een ziekenhuis dat niet blijkt te zijn toegerust op het verlenen van passende zorg aan één patiënt met levensbedreigende verwondingen.

7. De gang van zaken op 6 juli 2017 maakt duidelijk dat een *mass casualty incident*, in het oorlogsgebied rond Kidal bepaald niet ondenkbaar, de medische capaciteit van het Togolese ziekenhuis ver zou overstijgen.

7 AANBEVELINGEN

De Raad constateert ernstige tekortkomingen in de zorg voor de veiligheid van Nederlandse militairen tijdens de missie in Mali, zowel ten aanzien van het munitiebeheer als ten aanzien van de militaire gezondheidszorg. Eerdere onderzoeken die door de Raad zijn uitgevoerd hebben vergelijkbare patronen aan het licht gebracht. De Raad is daarom bezorgd over de weinig zichtbare motivatie van de defensieorganisatie om van de gebeurtenissen te leren.

Veiligheidscultuur en veiligheidsbewustzijn vormen belangrijke pijlers voor een veilige defensieorganisatie, zowel in Nederland als daarbuiten. De minister van Defensie draagt hiervoor de eindverantwoordelijkheid.

De Raad doet aan de minister van Defensie de volgende aanbevelingen.

1. Zorg dat de risicobeheersing passend is bij de huidige en toekomstige inzet van de Nederlandse krijgsmacht. Zet in op veranderingen die nodig zijn voor de vorming van een actief lerende organisatie.
 - a. Investeer in een organisatiestructuur en -cultuur waarin de leiding ontvankelijk is voor kritische signalen van medewerkers. Zorg voor een operationeel management dat meldingen van veiligheidstekorten omzet in verbeteringen. Stimuleer vrije communicatie over veiligheidsrisico's om een breed veiligheidsbewustzijn binnen de defensieorganisatie te realiseren;
 - b. Benut incidenten en ongevallen om van te leren. Zorg voor capaciteit om incidenten en ongevallen op objectieve en onafhankelijke wijze te evalueren, daar verbeterpunten uit te selecteren en te implementeren.
2. Maak voorafgaand aan een definitief besluit over deelname aan een internationale militaire missie, alsmede bij wijzigingen van missies inzichtelijk of, en op welke wijze, de veiligheid en gezondheid van uit te zenden militair personeel zijn gewaarborgd. Maak deze waarborg randvoorwaardelijk. Vul de rol van eindverantwoordelijke voor de veiligheid en gezondheid van Nederlandse militairen tijdens internationale missies nader in door onder andere:
 - a. het opstellen van duidelijke, controleerbare criteria voor de veiligheid en medische zorg voor Nederlandse militairen tijdens internationale missies;
 - b. bij cruciale besluiten over wijzigingen van internationale missies de gevolgen voor de veiligheid van Nederlandse militairen en de beschikbare medische zorg in de volle breedte te beoordelen;
 - c. veiligheidsaspecten gedurende missies actief te monitoren, niet op afstand maar ter plaatse;

- d. de effectiviteit van de nu aanwezige checks and balances ten aanzien van veiligheid van Nederlandse militairen te vergroten door onder andere te investeren in de inhoudelijke kennis en onafhankelijke positionering van toezichthouders en onderzoekscommissies.
3. Verbeter de zorg voor wapens en munitie zodanig dat wapens en munitie geschikt zijn voor het gebruik in de omstandigheden die zich kunnen voordoen tijdens missies. Zorg er met name voor:
 - a. dat bij de mortiergranaten die momenteel op voorraad zijn te controleren of alle veiligheidsprocedures op de juiste wijze zijn doorlopen en - waar dat niet is gebeurd - dat alsnog te doen;
 - b. de geconstateerde tekortkomingen in organisatie en voorschriften binnen de munitieketen op te heffen;
 - c. de opslag, verplaatsing en het gebruik van munitie zorgvuldig te documenteren, zodat bij gebleken onveilige werking alle betrokken munitie traceerbaar is;
 - d. het aanschaftraject van wapens en munitie zorgvuldig te documenteren en archiveren, zodat te reconstrueren is hoe beslissingen tot stand zijn gekomen;
 - e. dat de resterende voorraad 60-mm HE80-granaten niet meer gebruikt wordt;
 - f. dat andere landen die deze granaten gebruiken, worden geïnformeerd over de bevindingen van dit onderzoek.
 4. Verbeter de acute medische zorg voor internationale militaire missies door:
 - a. nader te bepalen welke kwaliteit van medische zorg beschikbaar moet zijn voor Nederlandse bijdragen aan VN-missies en criteria te ontwikkelen om die kwaliteit te toetsen. Accepteer daarbij geen afhankelijkheid van medische zorg door VN-lidstaten die niet aan de Nederlandse militaire maatstaven kunnen voldoen;
 - b. de aanwezigheid van het vereiste zorgpotentieel te definiëren als randvoorwaarde om een missie van start te laten gaan;
 - c. bij verplaatsing/uitbreiding van missies alert te zijn op de consequenties voor de medische zorg;
 - d. de zorginhoudelijke beoordeling van *role-2/3* behandel­faciliteiten te verbeteren door standaardisatie en gebruikmaking van specialistisch medisch personeel met kennis en ervaring op het gebied van militaire traumaopvang en traumachirurgie.

GERAADPLEEGDE LITERATUUR

Agrawal, 2010

High Energy Materials, Propellants, Explosives and Pyrotechnics, Jai Prakash Agrawal, Wiley, 2010.

AECTP, 2006

AECTP, Edition 3, Mechanical environmental test, 2006.

AMCP, 1969

AMCP 706-210, Engineer design handbook, ammunition series, fuzes, 1969

AOP-20, 2002

Allied Ordnance Publication AOP-20 edition 1, Manual of Tests for the Safety Qualification of Fuzing Systems, April 2002

AOP-38, 2009

Specialist glossary of terms and definitions on ammunition safety, AOP-38, Edition 5, 2009

Arsenal, 2017

<http://www.arsenal-bg.com/c/fuzes-for-mortar-bombs-155/af61m6-af62m6naf64m52-b3-155,25-01-2017>.

Bierens & Breederveld, 2016

Acute medische zorg, pagina 407-425, Wolters Kluwer, 2016.

Bulcomersks, 2017

<http://bulcomersks.com/index.php/military-products/ammunition-components/50-ammunition-components/fuzes/488-fuze-af62-fpdsq2-m6n> (15-3-2017).

Corcione, 2007

Heat transfer correlations for free convection from upward-facing horizontal rectangular surfaces, WSEAS Transactions on HEAT and MASS Transfer, Issue 3, Volume 2, July 2007.

DGA

TNT Exudation can cause accident, J. Salmon, DGA, Ministère de la Defense, Direction Technique, datum onbekend.

DEF STAN, 1995

Cap composition EP 41, Interim Defence Standard 13-173/Issue 1, 27 January 1995.

DEF STAN,1995

Initiatory composition VH4/1, Interim Defence Standard 13-179/Issue 1, 15 March 1995.

DMO, 2006

DMO Landsystemen Afdeling Wapensystemen en Munitie, Levenscyclusbeschrijving CTG 60 mm High Explosive for mortar HB, Documentnummer: 06-8492, augustus 2006.

Elischer & Spear, 1984

A thermal stability test for primary explosive stab sensitizers: study of the thermal and hydrolytic stability of 2-picryl-5 nitrotetrazole, DSTO report MRL-R-918.

Endevco, 2009

Acceleration levels of dropped objects, Endevco,
https://www.endevco.com/news/archivednews/2009/2009_02/tp321.pdf.

Engineering toolbox, 2017

http://www.engineeringtoolbox.com/modulus-rigidity-d_946.html.

Esmeijer, 1987

Stijfheid van een eendimensionaal stelsel van lineaire veren, W.L. Esmeijer,
<http://alexandria.tue.nl/repository/freearticles/605837.pdf>.

ESPI, 2016

Antimony Sulfide, Safety Data Sheet, ESPI, 2016

Field Manual 2002,

Field Manual 23-90, Mortars, Change 1, 9th December 2002, Headquarters Departments of the Army and the Air Force.

Foltz, 2009

Aging of Pentaerythritol Tetranitrate (PETN), LLNL-TR-415057, M. F. Foltz, July 2017.

Hietbrink, 2017

De spoedlaparotomie bij een traumapatiënt. Ned. Tijdschrift voor Geneeskunde 20, 20 mei 2017.

Hoey & Schwab, 2002

Damage Control Surgery. Scandinavian Journal of Surgery 91: 92–103, 2002

Inspectie Militaire Gezondheidszorg, 2015

Jaarverslag Inspectie Militaire Gezondheidszorg, 2015.

Josseling de Jong, 1976

Onderzoek schokbuizen type V-9 en type V-19, fabricaat Hotchkiss-Brandt, TNO rapport TL 1976-15, 18 November 1976.

Kabik & Urman, 1972

I. Kabik and S. Urman, Hazards of copper azide in fuzes. 14 explosives safety seminar (1972). Department of defense explosives safety board.

Kienzler & Kautsch, 2009

High fuze reliability and safety today and in the future, 53rd Annual Fuze Conference, 2009

Keulegan, 1932

Temperature coefficient of the moduli of metals and alloys used as elastic elements, G.H. Keulegan, M.R. Houseman, Bureau of Standards Journal of Research Vol 10., 289-320, 1932, http://nvlpubs.nist.gov/nistpubs/jres/10/jresv10n3p289_A2b.pdf.

Kroon, Bouma, Van Ham, 2015

Inventarisatie van WOII vliegtuigbom ontstekers in NL bodem, E.J. Kroon, N.H.A. van Ham, R.H.B. Bouma, TNO rapport TNO 2015 R10074.

Kroon, Van Ham, 2012

Analyse en advies met betrekking tot potentiële WOII blindgangers in de Zwolse wijk Holtenbroek, TNO Rapport 2012 R10104 | 3, juli 2012.

KCW&M, 2016

KCW&M Projectrapport 60 mm Mortier HE- 80 CvO, Documentnr. 26240, December, 2016.

Lamnevik, 1967

S. Lamnevik, Copper azide corrosion, Symposium on chemical problems connected with the stability of explosives. Stockholm, 22/23, May 1967.

Lamy & Carr

AC/326 – CASG, The CNAD Ammunition Safety Group, P. Lamy, I. Carr, <http://imemg.org/wp-content/uploads/IM%20DAY%202013/session2-4-%20lan%20Carr.pdf>.

Lloyd, J.R. and W.R. Moran, 1974

Natural Convection Adjacent to Horizontal Surface of Various Planforms, J. Heat Transfer 96, 443-447 (1974), DOI:10.1115/1.3450224

Matyáš, Pachman, 2013

Primary explosives, R Matyáš, J Pachman, Springer Verlag, 2013.

Meer, van der & Valente, 2016

Investigation into the controlled deflagration of a steel cased warhead for selectable output, TNO 2016 M11006, 2016

Meyer, Köhler & Homburg, 2007

Explosives, 6th Edition, 2007.

Meyer, 2007

Explosives, Meyer et. al. Sixth, Completely Revised Edition, Germany, 2007.

NATO

List of publicly available standards, NATO Standardization Documentation Database, <http://nso.nato.int/nso/nsdd/listpromulg.html>.

NATO, 2011

AJP-4.10 O(A) ALLIED JOINT MEDICAL SUPPORT DOCTRINE 30 mei 2011.

Naval ordnance lab, 1959

The melting behaviour of TNT, Naval Ordnance Laboratory, USA, White Oak Maryland, 1959.

NAVSEA, 2002

PROCEEDINGS OF THE 3rd INTERNATIONAL HEAT FLOW CALORIMETRY SYMPOSTUNM FOR ENERGETIC MATERIALS, NAVSEA, Surface Warfare Center Division, USA, April 2002

Oyler, et.al., 2015

OVERVIEW OF EXPLOSIVE INITIATORS, Oyler, Mehta, Cheng, U.S. ARMY ARMAMENT RESEARCH, DEVELOPMENT AND ENGINEERING CENTER, November 2015.

Powell & Michels, 2000

Copper-Nickel for Seawater Corrosion Resistance and Antifouling: A State of the Art Review, Powell and Michels, Paper 00627; CORROSION/2000, ©NACE International.

Rheinmetall, 1982

Handbook on Weaponry, Rheinmetall, 1982.

Rosen et al., 1959

The melting behavior of TNT, J.M. Rosen, D.V. Sickman, W.W. Morris, NAVORD report 6146, US Naval Ordnance Laboratory, White Oak, Maryland, 23 January 1959.

Serway

Serway Physics for Scientists and Engineers 4th edition (p. 126.)

SG-aanwijzing

SG-aanwijzing V/26, "Grondslagen en Systeemeisen Militaire Gezondheidszorg".

Shaneyfelt, 1984

Complexities of Lead Azide, W. Shaneyfelt, Presentation to the DDESB Explosives Safety Seminar, Houston, Texas, USA, 29 August 1984.

Shibashis, 2011

Typical coefficient of friction values for common materials, <http://blog.mechguru.com/machine-design/typical-coefficient-of-friction-values-for-common-materials/>.

STANAG, 2001

STANAG 4187 PPS (Edition 3) Fuzing systems: Safety design requirements, NSA/1408-PPS/4187, 13 November 2001.

STANAG, 2002

STANAG 4157 PPS (Edition 2) Fuzing systems: test requirements for the assessment of safety and suitability for service, NSA/0514-PPS/4157, 13 May 2002.

Weinheimer, 2002

Properties of Selected High Explosives, R. Weinheimer, PEP July 2002.

Yan et al., 2014

Q-L Yan, S Zeman, J-G Zhang, P He, T Musil, M Bartoskova, Multi-stage decomposition of 5-aminotetrazole derivatives: kinetics and reaction channels for rate-limiting steps, *Phys. Chem. Phys.*, 2014, 16, 24282-24291.

Zhang & Weeks, 2010

A Device for Testing Thermal Impact Sensitivity of High Explosives, *Propellants Explos. Pyrotech.* 2010, 35, 440–445, March 2010.

**Bezoekadres**

Lange Voorhout 9
2514 EA Den Haag
T 070 333 70 00
F 070 333 70 77

Postadres

Postbus 95404
2509 CK Den Haag

www.onderzoeksraad.nl