



Immigratie- en Naturalisatiedienst

Eindrapportage werkstroom 1 kostprijsonderzoek
IND

Inhoudsopgave

1	Leeswijzer document	4
2	Inleiding, achtergrond en vraagstelling	5
2.1	Inleiding	5
2.2	Achtergrond	5
2.3	Vraagstelling	6
3	Uitvoering onderzoek	8
3.1	Inleiding	8
3.2	Aanpak uitvoering onderzoek	8
4	Functionele beschrijving model	11
4.1	Inleiding	11
4.2	Verdeling kosten naar resources	13
4.2.1	Toewijzing directe personeelskosten	13
4.2.2	Toewijzing overige kosten aan personeel	15
4.3	Resources naar activiteiten	17
4.4	Activiteiten naar producten	18
4.4.1	Directe activiteiten naar producten	18
4.4.2	Indirecte activiteiten naar producten	21
4.4.3	Indirecte units naar producten	23
4.5	Berekening kostprijs	23
4.6	Uitzonderingen	24
4.6.1	Inleiding	24
4.6.2	Ulad	24
4.6.3	SDIS	26
4.6.4	Units waarvan informatie ontbreekt	29
4.7	Producten	30
4.8	Uitzondering oprol eindproduct naar subproduct	36
5	Beschrijving ERD	37
5.1	Inleiding	37
5.2	Basis	37
5.3	Uitzonderingen	48
6	Technische beschrijving	56
6.1	Stap 1: Toerekening kosten aan resources (functies)	58
6.2	Stap 2: Toerekening resources (functies) aan activiteiten	60
6.3	Stap 3: Toerekening activiteiten aan producten	60
6.4	Stap 4: Toerekening Management & Support	61
6.5	Stap 5: Toerekening ULADS	62
6.6	Stap 6: Toerekening staf en overhead (en overige uitvallende units)	62

6.7	Stap 7: Toerekening overige (niet personeel) kostensoorten	63
6.8	Stap 8: Toerekening SDIS	64
6.9	Stap 9: Toerekening alle overige IND eenheden (overhead)	64
6.10	Stap 10: Toerekening alle kosten aan sub- en hoofdproducten	65
7	Technische beschrijving van de uitzonderingen	67
7.1	ULAD	67
7.2	SDIS	68
7.2.1	SDIS productie units	68
7.2.2	SDIS overhead	69
7.3	Uitgevallen units	70
8	Technische beschrijving input verwerking	71
8.1	Verwerken van gerealiseerde kosten	71
8.2	Verwerken bezettingsgegevens	72
8.3	Verwerken tijdschrijfgegevens	73
8.4	Verwerken productiegegevens	75
8.5	Verwerken wegingen activiteit naar product	75
8.6	Relaties activiteit-product	76
8.7	Uitzonderingen en aanvullingen	77
9	Rapportage queries	78
9.1	De draaitabel rapportage	78
9.2	De ingedikte draaitabel rapportage	79
9.3	Kostprijzen rapportage	79

Bijlagen

- Bijlage I: Overzicht tabellen
- Bijlage II: Overzicht queries
- Bijlage III: Overzicht entiteiten
- Bijlage IV: Verdeling SDIS
- Bijlage V: Voorbeeld opbouw kostprijs
- Bijlage VI: Conversietabel kostenplaats - OO
- Bijlage VII: Conversietabel FBO - OO
- Bijlage VIII: Converstietabel ST!P - OO
- Bijlage IX: MIRO - OO
- Bijlage X: ST!P-labels
- Bijlage XI: FBO Cost Management Functietype (CMFT)
- Bijlage XII: ST!P - CMFT
- Bijlage XIII: Vernieuwde kostprijsmodel

Versienr.	Datum	Status	Bestandsnaam	Aan
1.0	31 januari 2011	Definitief	IND Beschrijving Model Versie zonder bijlagen V1.0	(IND)

1 Leeswijzer document

Hoofdstuk 1 bevat de leeswijzer.

In hoofdstuk 2 worden de aanleiding, achtergrond en vraagstelling van het onderzoek beschreven.

In hoofdstuk 3 wordt de wijze beschreven waarop het onderzoek is uitgevoerd.

In hoofdstuk 4 is de functionele beschrijving van het model weergegeven.

In hoofdstuk 5 is de entity-relationship diagram van het model weergegeven.

In hoofdstuk 6 is de technische beschrijving van het model weergegeven.

In hoofdstuk 7 is de technische beschrijving van de uitzonderingen in het model weergegeven.

Hoofdstuk 8 bevat de technische beschrijving van de inputverwerking.

In hoofdstuk 9 worden de verschillende rapportages beschreven die het model produceert.

2 Inleiding, achtergrond en vraagstelling

2.1 Inleiding

Deze rapportage bevat de beschrijving van het kostprijsmodel van de IND. De rapportage is het resultaat van werkstroom 1 in het onderzoek Uitrol Kostprijsmodel en vormt de basis voor werkstroom 2 en 3. In hoofdstuk 2 van het rapport worden de achtergrond en de vraagstelling van het onderzoek Uitrol Kostprijsmodel weergegeven ter verduidelijking van samenhang tussen de beschrijving van het kostprijsmodel (werkstroom 1) en overige werkstromen in het onderzoek.

2.2 Achtergrond

Kostprijsmodel

Eind 2009, begin 2010 heeft de IND een nieuw kostprijsmodel ontwikkeld en dat begin 2010 overgedragen is aan de staande organisatie van de IND. Dit kostprijsmodel is onder hoge tijdsdruk opgezet in Microsoft Access omgeving. Vanwege de grote hoeveelheid gegevens was dit een verklaarbare en verdedigbare keuze. Het model is door het aansluiten bij de huidige situatie echter complex van opzet en niet gebruiksvriendelijk. Het doorrekenen van actuele gegevens is daarmee een tijdrovende klus geworden. Ook het doorvoeren van wijzigingen blijkt in de praktijk lastig te zijn. Het toekomstige beheer van het model is ook een belangrijk punt vooral omdat de technische kennis van het model nagenoeg geconcentreerd is bij één persoon binnen de IND. Om het model te kunnen borgen en verder uit te kunnen rollen binnen de organisatie is het van belang dat het huidige kostprijsmodel wordt vereenvoudigd. Hieronder wordt nader gespecificeerd waaruit de behoefte van de IND bestaat.

Complexiteit

Wat maakt het kostprijsmodel complex? Het model bevat veel en gedetailleerde gegevens, op het niveau van unit, medewerker, kostensoort en kostenplaats, afkomstig vanuit meerdere bronnen. Hierbij speelt mee dat de basisgegevens niet eenduidig zijn waardoor er een slag moet plaatsvinden om ze in het model te kunnen hanteren. Naar verwachting van de IND zal dit tot de invoering van INDIGO het geval zijn. Daarnaast zijn er een aantal bijzondere IND omstandigheden waarmee rekening gehouden moet worden in de toerekening van de kosten, in de verschillende stappen richting het eindproduct. Deze conversie en de berekeningen worden uitgevoerd met behulp van circa 200 queries. Het goed laten werken van het model is dan ook een zaak van het doorgronden en (foutloos) laten aansluiten van al deze queries.

Door de opzet en structuur van het model zijn wijzigingen niet eenvoudig te realiseren. Elke wijziging vergt een diepgaande kennis van de technische werking van het model. Er zijn bijvoorbeeld in het model een aantal oplossingen gehanteerd die niet mee veranderen bij de invoer van nieuwe gegevens. Het gaat bijvoorbeeld om de verdeling van de capaciteit van PV en naturalisatie. Omdat deze gebaseerd zijn op de opgave van de processen wijken ze af van STIP. Ook de relaties tussen activiteiten en de producten per organisatieonderdeel, nieuwe activiteiten of producten worden niet vanzelf herkend, en de koppeling tussen organisatieonderdeel en de gehanteerde aanduidingen in de diverse bronsystemen moeten handmatig gelegd en periodiek gecontroleerd worden. Tot slot wordt opgemerkt dat het doorvoeren van wijzigingen nu uitsluitend in het model zelf plaatsvindt en dat er geen invoerschermen of meer gebruikersvriendelijke mogelijkheden bestaan om eenvoudige

wijzigingen eenvoudig te realiseren. Tot zover de meer technische voorbeelden van de complexiteit van het model.

Als het model eenmaal vereenvoudigd is, is een belangrijke rol weggelegd voor de accountteams. Doorontwikkeling en het testen van het model zal dan ook in samenwerking met de accountteams moeten plaatsvinden.

2.3 Vraagstelling

De onderzoeksopdracht is als volgt geformuleerd door de IND:

1. Zorg voor een beschrijving van het kostprijsmodel, de benodigde gegevensdefinities, de rekenregels en de output van het model.
2. Zorg voor een vereenvoudiging van het kostprijsmodel zodat de doorrekening van actuele gegevens binnen enkele dagen gerealiseerd kan worden.
3. Help de IND haar informatiebehoefte scherp te krijgen daar waar het gaat om het gebruik van het kostprijsmodel binnen de accountteams en de verdere uitrol van het kostprijsmodel binnen de directies.
4. Nadat bovenstaande stappen genomen zijn, aan de hand van een evaluatie in samenspraak met de accountteams, komen tot een advies over de keuze voor een definitief model voor de IND. Opties zijn op voorhand de doorontwikkeling van het huidige Access model of de aanschaf van een professionele tool.

De bovenstaande punten vormen het uitgangspunt van de opdracht. Gevraagd wordt de uiteenzetting zo SMART mogelijk op te bouwen en voor elk punt in ieder geval te gaan op de verwachte doorlooptijd, kosten en aanpak. Aandachtspunt hierbij is dat de einddatum voor de uitwerking van deze punten gesteld wordt op 1 december 2010.

In de onderzoeksopdracht zijn een viertal deelvragen neergelegd. Hieronder worden deze nader toegelicht door de IND:

Onderzoeksvraag 1: Documentatie

Alvorens te kunnen komen tot een vereenvoudiging van het kostprijsmodel is het noodzakelijk te beschikken over een goede beschrijving van het model. Een goede beschrijving is tevens voorwaarde om het beheer op een goede wijze in te kunnen richten. Voor de IND is het van belang om te beschikken over:

- A. Een gedetailleerde beschrijving van de modeldata in de vorm van een ERD (Entiteiten - Relatie Diagram). Aan de hand daarvan kan het gestructureerd aanleveren van de benodigde gegevens worden georganiseerd.
- B. De tweede beschrijving betreft de werking van de rekenregels. Deze beschrijving dient behalve om onderhoud en beheer aan het model te kunnen plegen, ook voor het inzichtelijk maken van de mogelijkheden om vereenvoudigingen door te voeren.
- C. De laatste beschrijving ziet op de uitkomsten van het model en de (deels te ontwikkelen) standaard rapportage mogelijkheden.

Onderzoeksvraag 2: Periodieke doorrekening.

Het periodiek doorrekenen van actuele gegevens is, zoals bleek tijdens de doorrekening van de volledige jaarcijfers 2009, door de complexiteit erg arbeidsintensief. Het lastig inlezen van nieuwe gegevens, het juist laten doorrekenen van deze gegevens en het ontbreken van standaardrapporten zorgen hiervoor. Gevraagd wordt in te gaan op welke wijze de periodieke doorrekening vereenvoudigd en versneld kan worden en welke inschatting van kosten en doorlooptijd daarbij hoort.

Onderzoeksvraag 3: Informatiebehoefte.

De informatiebehoefte vanuit de accountteams neemt langzaam duidelijker contouren aan nu de richting van MoMi en PiVa steeds duidelijker wordt. Vanwege deze maar ook andere veranderingen is het noodzakelijk om een helder beeld te hebben van de informatiebehoefte op het gebied van de kostprijzen en te inventariseren of het kostprijsmodel hieraan kan voldoen. Gevraagd wordt ook te komen met een advies over de oplossingsrichting, hetzij met behulp van standaard overzichten, hetzij door het uitbreiden van de functionaliteiten van het model.

Onderzoeksvraag 4: Advies toekomstig model.

Na het afronden van bovenstaande stappen wordt gevraagd een advies uit te brengen, gedragen en afgestemd met de account teams, over de toekomstbestendige invulling van het model.

Bovenstaande punten vormen het uitgangspunt van de opdracht. Onderstaande punten in principe niet, tenzij de presentatie of de verdere uitvoering van de opdracht hiertoe aanleiding geeft. Indien zij uit het bovenstaande volgen, dienen zij nader SMART te worden gespecificeerd.

Onderzoeksvraag 5: Implementatie.

Om te komen tot verdere implementatie van het kostprijsmodel en de financiering van de klantdirecties met ingang van 2011 is het van belang om samen met de account teams te komen tot een aanpak voor de verdere uitrol van het model binnen de organisatie. Gevraagd wordt in de presentatie een voorstel te presenteren voor het verdere implementatietraject en de wijze waarop de account teams hierin betrokken worden.

Onderzoeksvraag 6: Simulatie en planning.

Gevraagd wordt om een advies te geven op de vraag of het model moet worden uitgebreid met simulatie- of planningsmogelijkheden. Hierbij wordt specifiek gevraagd in te gaan op de voor- en nadelen en de verwachte kosten en doorlooptijd.

Onderzoeksvraag 7: Overig.

Indien er aanvullende punten van belang zijn voor het toekomstige gebruik van het kostprijsmodel, wordt gevraagd deze te betrekken in de presentatie.

3 Uitvoering onderzoek

3.1 Inleiding

In dit hoofdstuk beschrijven wij per stap de activiteiten die zijn uitgevoerd. Tevens geven wij aan tot welke resultaten dit leidt.

Voor de uitvoering van de opdracht onderscheiden wij 4 werkstromen, te weten:

- Werkstroom 1: Documentatie.
- Werkstroom 2: Vaststellen informatiebehoefte.
- Werkstroom 3: Reduceren complexiteit.
- Werkstroom 4: Adviseren toekomstig kostprijsmodel.

3.2 Aanpak uitvoering onderzoek

Onderstaand worden de stappen en onderliggende activiteiten uit het plan van aanpak nader toegelicht.

Werkstroom 1: Documentatie huidig model

Werkstroom 1 start aan de hand van gezamenlijk gedefinieerde procesafspraken ten aanzien van de beschrijving. Vervolgens vindt er periodiek overleg plaats met het accountteam Naturalisatie en PV waar het gaat over de uitwerking van het ERD en de accountteams Asiel en Regulier waar het gaat om de algemene beschrijving. Het resultaat wordt geaccepteerd door de betrokken accountteams.

Activiteiten:

- 1.1 Kennis nemen van het huidige model (IST): De eerste stap is het doorlopen van het huidige model en kennisnemen van wijzigingen in het model. Doel van deze stap is de details (weer) opnemen, veranderingen en aanvullingen bekijken en kennis te nemen van de ervaringen bij de updates door de IND.
- 1.2 Opstellen beschrijving van het huidige model.
- 1.3 Beschrijven uitkomsten IST model en standaardrapportages.

Resultaat werkstroom 1:

- Documentatie huidig model bestaande uit een functionele beschrijving, ERD en rekenregel beschrijving.

Werkstroom 2: Vaststellen informatiebehoefte

Om het model verder te kunnen ontwikkelen is het van belang om vast te stellen welke informatie het model moet opleveren. Wij maken daar bij onderscheid tussen de behoefte vanuit het IND totaal beeld (top-down) en de behoefte voor gebruik binnen de directies (bottom-up).

Activiteiten:

- 2.1 Toelichting werking model: Presentatie over de werking van het model en voorstel voor gebruik van het model.
- 2.2 Vaststellen informatiebehoefte IND top-down: Ontwikkelen top-down informatiebehoefte a.d.h.v. desk research, interviews en workshop. Vastleggen en vaststellen informatiebehoefte.
- 2.3 Vaststellen informatiebehoefte IND bottom-up (directieniveau): Ontwikkelen bottom-up informatiebehoefte a.d.h.v. desk research, interviews en workshop. Vastleggen informatiebehoefte op directieniveau.
- 2.4 Bij elkaar brengen informatiebehoefte top-down / bottom-up: Bij elkaar brengen en analyseren informatiebehoefte. Opstellen informatieblauwdruk model 2.0. Adviseren door Ernst & Young.
- 2.5 Creëren gedragen besluit informatiebehoefte: Presenteren concept informatieblauwdruk. Beslissen informatiebehoefte.

Resultaat:

- Top-down informatiebehoefte IND, Bottom-up informatiebehoefte IND, Gap analyse informatiebehoefte en de finale informatiebehoefte.

Werkstroom 3: Reduceren complexiteit kostprijsmodel

Het projectteam stelt een actieplan op voor het realiseren van de verbeteringen aan het model. Het actieplan zal gebaseerd zijn op de analyse van het huidige model, de bevindingen van de IND ten aanzien van het gebruik van het model in de afgelopen periode en de informatieblauwdruk.

Activiteiten:

- 3.1 Opstellen actieplan voor verbeteringen
- 3.2 Werkstroom input: Automatiseren conversiedata naar modelinput: kosten (€), bezetting en uren + toetsing definities (stappen automatisering: bronanalyse, specificatie, ontwerp, bouw, test en acceptatie) + productie zoveel als mogelijk
- 3.3 Werkstroom throughput: Reduceren complexiteit calculatie engine: reduceren uitzonderingen, vergroten interne consistentie, opstellen debugging procedure
- 3.4 Werkstroom output: Realiseren standaard rapportages en andere output (bv draaitabellen) om aan de informatiebehoefte te voldoen.
- 3.5 Acceptatietest: Acceptatietest door beheerders van het model.
- 3.6 Bijwerken documentatie model

Resultaat:

- Voorstel voor verbeteringen, kostprijsmodel versie 2.0 (inclusief verbeteringen input, throughput en output) en bijgewerkte documentatie van het model

Werkstroom 4: Advies toekomstig model

Aan de hand van de informatieblauwdruk en het aangepaste model stelt het projectteam een implementatietraject van het model bij de IND voor. Het implementatie advies omvat de realisatie van een model 2.0, de eisen aan de technische omgeving, de uitrol in de organisatie en het beheer van het model en de bijbehorende informatiestromen.

Activiteiten:

- 4.1 Advies implementatie: Aan de hand van de input uit werkstroom 2 (informatiebehoefte) en werkstroom 3 (realisatie model versie 2) adviseren t.a.v. vervolgstappen voor verdere implementatie.
- 4.2 Opstellen demomodel met behulp van QPR Cost Perform
- 4.3 Opstellen plan van aanpak implementatie.

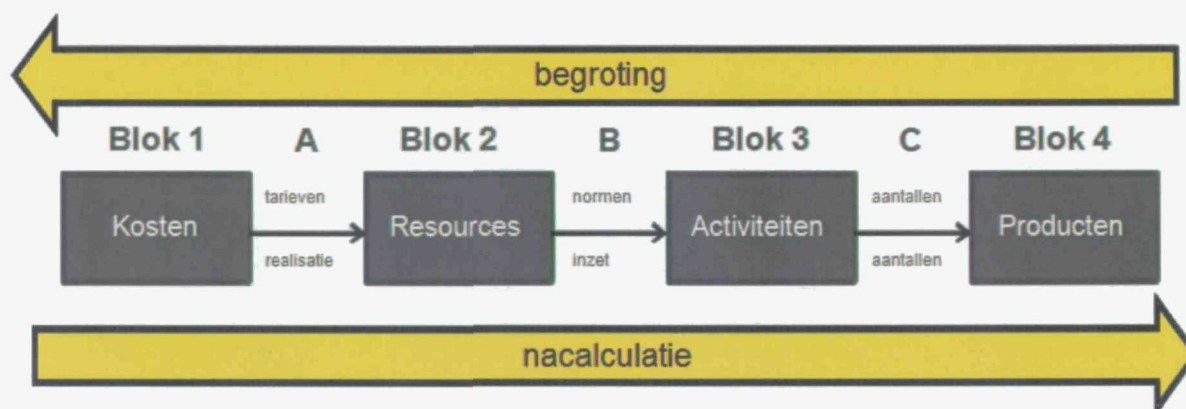
Resultaat:

- Advies voor vervolg.
- Plan van aanpak vervolg.

4 Functionele beschrijving model

4.1 Inleiding

Het model berekent de kosten per product. De kosten per product worden opgebouwd uit de kosten van de activiteiten die nodig zijn om het product te realiseren. De inzet van personeel bepaald het kostenniveau van de activiteiten. Figuur 4-1 geeft de opbouw van de kosten schematisch weer.



Figuur 4-1: Schematische opbouw van de kosten.

Het model bestaat uit vier blokken met elementen:

- Kosten
- Resources
- Activiteiten
- Producten

Daarnaast zijn er drie soorten relaties:

- **Relatie A:** Kosten naar resources
- **Relatie B:** Resources naar activiteiten
- **Relatie C:** Activiteiten naar producten

Het huidige model is in de kern op twee verschillende manier te gebruiken:

- Een nacalculatie waarbij de op basis van de gerealiseerde kosten de kostprijzen per product worden berekend.
- Een begrotingsmodel waarbij op basis van de verwachte productie de kosten worden begroot met behulp van de uitkomsten van het model. Deze functionaliteit is nog niet gerealiseerd.

Alle kosten worden op unit niveau beschouwd. Met andere woorden de kosten per unit worden specifiek aan de door de unit gerealiseerde producten toegerekend. De gegevens uit de verschillende systemen die in het kostprijsmodel zijn opgenomen zijn beschikbaar op unitniveau. Hierdoor is het kostprijsmodel ook ingericht op unitniveau. Door de inrichting op unitniveau is het mogelijk om units onderling te vergelijken. De kosten per product worden berekend aan de hand van de volgende gegevens:

1. De kosten per kostensoort per unit.
2. De bezetting per functietype per functieschaal per unit.
3. De inzet van personeel per activiteit per functie per unit.
4. Het productie volume per unit per product.
5. De weging per activiteit per unit per product.

De kosten stromen in de volgende stappen door het model:

1. Personeelskosten worden toegerekend aan de functies per unit. De personeelskosten zijn afhankelijk van de bezetting op een unit per functietype en functieschaal. Elke ingezette FTE per functieschaal krijgt een bedrag aan kosten toegerekend. Daarom is de inzet van personeel gekozen als om de personeelskosten te verdelen.
2. De functies worden toegerekend aan de activiteiten conform de FTE inzet per activiteit. De inzet van personeel op een activiteit hebben tot gevolg dat de kosten van deze ingezette FTE aan de activiteit worden toegerekend.
3. De activiteiten met uitzondering van Management & Support worden toegerekend aan de producten. Alle activiteiten behalve Management & Support zijn activiteiten die direct aan de producten zijn te relateren. Derhalve worden deze directe activiteiten toegerekend aan de producten waarvoor deze activiteiten zijn ingezet om de producten te realiseren.
4. Management & Support wordt toegerekend aan de producten conform de verdeling van de directe FTE's uit de overige activiteiten. De inzet van Management & Support op een unit is afhankelijk van het aantal FTE's dat werkzaam is op de unit, een manager heeft namelijk een bepaalde span of control. Een product dat meer directe FTE's toegerekend krijgt, heeft dus meer inzet van Management & Support nodig, dus worden de kosten van de activiteit Management & Support verdeeld op basis van directe FTE's per product.
5. De Ulads worden verdeeld over de producten van de locatie waar de Ulad werkzaam is. Ulads voeren ondersteunende taken uit voor de productie op een locatie. Deze taken zijn afhankelijk van het aantal producten dat wordt geproduceerd op een unit. Derhalve worden de kosten van Ulads verdeeld over de producten op de locatie van de Ulad.
6. De units die niet onder stap 3, 4 en 5 vallen maar wel in de productie directies zitten worden verdeeld over de producten (zie uitzonderingen). Enkele units zijn niet productief zijn maar wel tot een productieve directie behoren. Deze units ondersteunen de productieve FTE's. De kosten van deze units worden verdeeld naar de producten op basis van de directe inzet van FTE's op de producten.
7. De overige kostensoorten worden toegerekend aan de producten conform de verdeling van directe FTE's. De overige kostensoorten zoals huisvesting zijn afhankelijk van de inzet van directe FTE's derhalve worden de overige kostensoorten toegerekend aan de producten op basis van de directe FTE's per product.
8. SDIS word verdeeld conform specifieke sleutels (zie uitzonderingen). De units van SDIS werken voor verschillende productieve directies. De ene unit van SDIS werkt meer voor bijvoorbeeld de directie Asiel dan een andere unit van SDIS. Daarom is voor elke unit van SDIS een aparte verdeelsleutel opgenomen. Omdat van SDIS geen tijdschrijfgegevens

beschikbaar zijn worden deze units verdeeld op basis van inschatting van de inzet voor een directie per unit.

9. De kosten van niet-productie-eenheden worden toegerekend met uitzondering van de projectkosten. Om een integrale kostprijs te kunnen berekenen worden de kosten van alle niet productie-eenheden verdeeld naar de producten op basis van de inzet van directe FTE's met uitzondering van externe projecten omdat hiervoor aparte financiering is. De kosten van de niet-productieve units worden voornamelijk veroorzaakt door het aantal ingezette directe FTE's.
10. De kosten worden toegerekend aan de sub- en hoofdproducten. De afrekening met het ministerie vindt plaats op hoofdproductniveau. De kostprijzen worden berekend op eindproductniveau. De eindproducten worden via het niveau subproducten opgerold tot het eindproductniveau. De categorie subproducten is toegevoegd omdat het verschil tussen het aantal type producten op hoofd- en eindproductniveau erg groot zou zijn.

In de volgende paragrafen is een nadere beschrijving gegeven van de wijze waarop de vier grijze blokken in Figuur 4-1 aan elkaar zijn gekoppeld.

4.2 *Verdeling kosten naar resources*

Met het departement zijn afspraken gemaakt over de bekostiging van de IND. De IND wordt bekostigd op basis van een P x Q begroting. Het kostprijsmodel berekent zowel integrale kostprijzen als kostprijzen voor de directe kosten. Naast het kostprijsmodel zijn aanvullende afspraken gemaakt voor ICT, huisvesting en facilitair, staven en grote projecten. De directe kosten in het kostprijsmodel bedragen ca. € 182 mln. De indirecte kosten in het model bedragen ca. € 183 mln. De integrale kostprijzen worden berekend over de totale kosten zoals deze vastgelegd zijn in de financiële administratie, ca. € 365 mln. over 2009, toegedeeld naar de verschillende organisatieonderdelen (units). Dit gebeurt aan de hand van de vastgelegde kostenplaatsen,

In deze paragraaf is de toewijzing van Blok 1: kosten via relatie A naar Blok 2: Resources beschreven. Hierbij worden twee verschillende kosten verdelingen gehanteerd:

- Toewijzing directe personeelskosten aan het personeel op een unit.
- Toewijzing programma- en resterende kosten aan de hand van de toerekening van de inzet van het personeel naar de productie van een unit

4.2.1 *Toewijzing directe personeelskosten*

De kosten van de FTE's worden berekend door de personeelskosten van een productieve unit gewogen aan de hand van de functiewaardering toe te rekenen aan de bezetting van de unit. Als eerste stap zijn de functies zoals deze zijn vastgelegd in de personele administratie geclusterd naar model functies. De model functies zijn hierna voorzien van een functiewaardering die gebaseerd is op de onderliggende functies. Vervolgens zijn de wegingsfactoren bepaald door de model functies te vermenigvuldigen met de Rijksbreed geldende middenloonsommen. Aan de hand van deze wegingsfactoren zijn de directe personeelskosten toegerekend aan de model functies.. De wegingsfactoren zijn gebaseerd op de in 2009 geschreven tijd zoals vastgelegd in STIP Aan alle gebruikte codes in Stip is een van de activiteiten van het model gekoppeld. Op basis van deze koppeling is de inzet per functie

per unit op een activiteit in uren te bepalen. Deze verdeling is gebruikt voor de verdeling van de resources naar activiteiten. De gerealiseerde kosten van een unit worden toegerekend aan de bezetting van de unit.

In de eerste stap worden twee sleutels berekend. De met de functiewaardering gewogen sleutel wordt gehanteerd voor de verdeling van kostensoorten direct en indirect-productiegerelateerd personeel. De overige kostensoorten worden verdeeld aan de hand van de ongewogen sleutel.

De gehanteerde rekenstappen zijn:

- Voor elke unit wordt de verdeelsleutel per functietype bepaald:
 - De ongewogen sleutel: $FTE_{\text{per Functie}} (19E)^1 / \text{Totale FTE}$
 - De gewogen sleutel: $(FTE_{\text{per Functie}} (19E) * \text{Functiewaardering} (19D)) / (\text{Totale FTE per functie} * \text{Functiewaardering} (19D))$
- De kosten van de kostensoorten Direct Personeel en Indirect productie gerelateerd personeel per unit worden vermenigvuldigd met de sleutel per functietype uit stap 1.

De rekenregels geformuleerd als formules:

1. Ongewogen sleutel_{UnitFunctie} = $FTE_{\text{UnitFunctie}} / \text{som}(FTE_{\text{unit}})$
2. Gewogen sleutel_{Unitfunctie} = $(FTE_{\text{UnitFunctie}} * \text{Functiewaardering}_{\text{UnitFunctie}}) / \text{Som}(FTE_{\text{Unit}} * \text{Functiewaardering}_{\text{UnitFunctie}})$
3. Kosten_{UnitFunctie} = Sleutel * Kosten
 - a. Kostensoort² = 1 of 2 of 3 (alle personele kosten)
 - b. ALS Kostensoort³ = 1 of 2 DAN Sleutel = GewogenSleutel ANDERS Sleutel = OngewogenSleutel

De technische beschrijving van de toewijzing van de directe personeelskosten is beschreven in paragraaf 6.1.

Ter illustratie is hieronder een voorbeeld uitgewerkt:

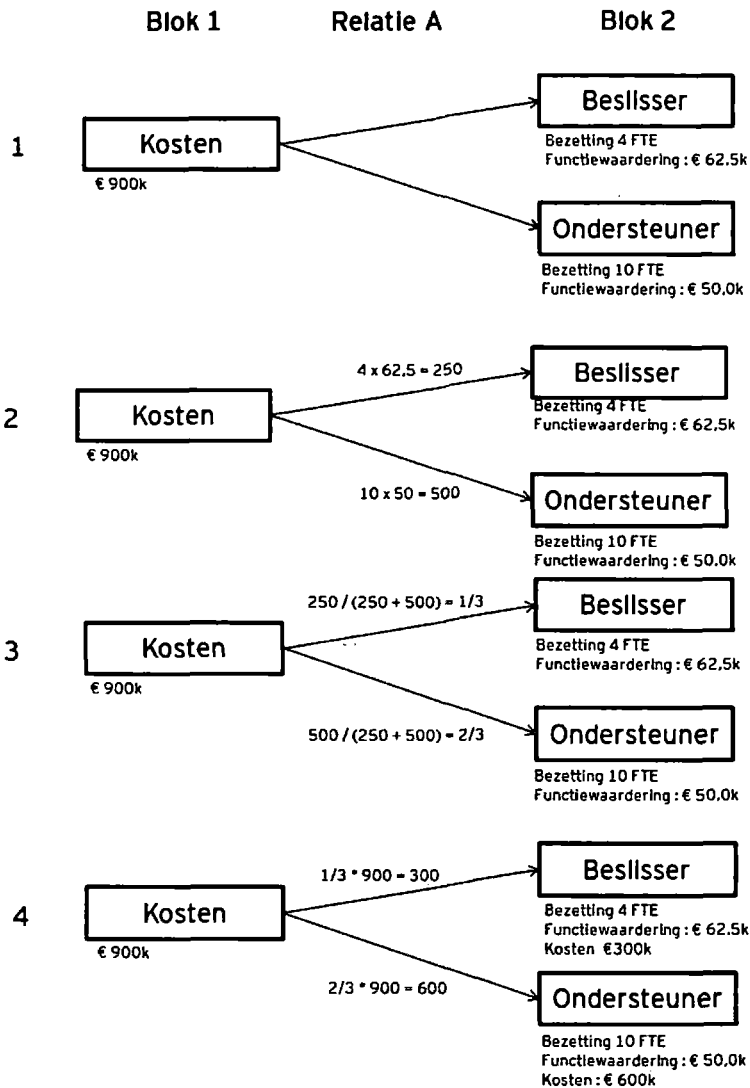
Een unit heeft (Stap 1):

- Totaal € 900k personeelskosten gemaakt in een bepaalde periode.
- 4 Beslissers met een Rijksbrede middenloonsom van € 62,5k.
- 10 Ondersteuners met een Rijksbrede middenloonsom van € 50k.

De Beslissers worden gewogen op $4 \times 62,5 = 250$. De Ondersteuners worden gewogen op $10 \times 50 = 500$. Waardoor de verhouding tussen Beslissers en Ondersteuners voor de unit $1/3 : 2/3$ wordt. Zoals is weergegeven in stap 2. Vervolgens worden op basis van de verhouding tussen Beslissers en Ondersteuners ($1/3 : 2/3$) de kosten (€ 900k) toegerekend aan de beide functies. € 300k wordt toegerekend aan Beslissers en € 600k aan Ondersteuners. Zoals is weergegeven in stap 4.

¹ Tussen haakjes het label van de entiteit in de ERD op pagina 37

² 1 = direct personeel, 2 = indirectproductiegerelateerd personeel, 3 = indirectpersoneel



Figuur 4-2: Toerekening directe personeelskosten aan bezetting

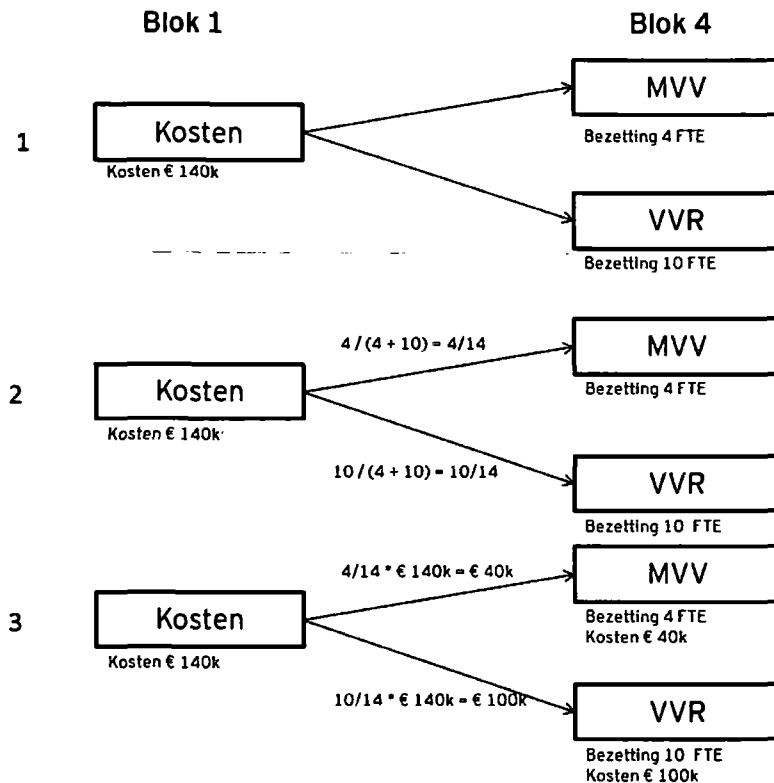
4.2.2 Toewijzing overige kosten aan personeel

De overige kosten van een unit voor bijvoorbeeld programmakosten en de resterende kosten worden ongewogen direct verdeeld naar de producten (blok 4) op basis van de overige FTE's toegerekend aan een product. Elke FTE (ongeacht het functietype) op een unit krijgt dezelfde opslag voor indirecte kosten op een unit. De technische beschrijving van de toewijzing van de overige kosten is te vinden in paragraaf 6.7. Ter illustratie is hieronder een voorbeeld uitgewerkt en schematisch weergegeven in Figuur 4-3.

Een unit heeft (zie stap1):

- € 140k indirecte kosten.
- 4 FTE is ingezet voor het product MVV.
- 10 FTE is ingezet voor het product VVR.

In totaal zijn op de unit $4 + 10 = 14$ FTE werkzaam. De indirecte kosten worden verdeeld op basis van FTE's. MVV krijgt $4/14$ van de kosten toegerekend. VVR krijgt $10/14$ van de kosten toegerekend (stap 2). Dus MVV krijgt $4/14 * € 140k = € 40k$ toegerekend en VVR krijgt $10/14 * € 140k$ toegerekend (stap 3).



Figuur 4-3: Verdeling indirecte kosten naar producten

4.3 Resources naar activiteiten

In deze paragraaf is beschreven hoe de resources (blok 2) worden verdeeld naar de activiteiten (blok 3). De FTE's van een productieve unit worden verdeeld op basis van de relatieve inzet van een functie op activiteiten. De verdeling van de FTE's wordt in het huidige model afgeleid van het tijdschrijven. Op basis van de verdeling van productieve uren per functie wordt een verdeelsleutel bepaald naar de activiteiten. Omdat de gekozen activiteiten uit het GPM niet gehanteerd worden voor het tijdschrijven, zijn mappen gehanteerd. De kosten die zijn toegerekend aan de in te zetten FTE's en worden op dezelfde wijze toegerekend aan de activiteiten als de FTE's.

De gehanteerde rekenregels zijn:

- Voor elke unit wordt de verdeelsleutel per activiteit per functie bepaald:
 - o De inzet per functietype (22F) / Totaal FTE
- De kosten van functies worden verdeeld naar activiteiten op basis van sleutel.

De rekenregels geformuleerd als formules:

$$4. \text{ Sleutel}_{\text{UnitFunctie}} = \text{FTE}_{\text{UnitFunctieActiviteit}} / \text{Som}(\text{InzetFTE}_{\text{UnitFunctieActiviteit}})$$

$$5. \text{ Kosten}_{\text{UnitFunctieActiviteit}} = \text{Kosten}_{\text{UnitFTE}} * \text{Sleutel}_{\text{UnitFunctieActiviteit}}$$

De technische beschrijving van de verdeling van resources naar activiteiten is weergegeven in paragraaf 6.2. Ter illustratie is hieronder een voorbeeld uitgewerkt in stappen en schematisch weergegeven in Figuur 4-4.

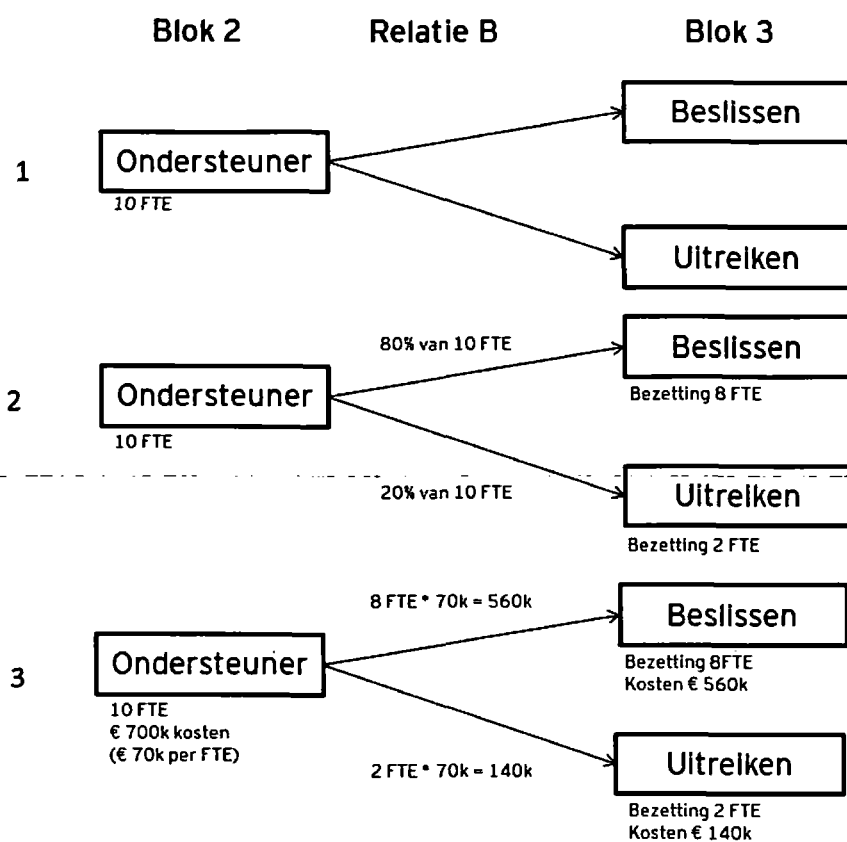
Op een unit (stap 1):

- Werken 10 FTE van de functie Ondersteuner.
- De Ondersteuners verrichten twee activiteiten:
 - a. Beslissen.
 - b. Uitreiken.

Op de unit wordt 80% van de FTE's ingezet voor het uitvoeren van de activiteit Beslissen en 20% ingezet op de activiteit Uitreiken. Op de activiteit Beslissen wordt 80% van 10 FTE = 8 FTE ingezet. Op de activiteit Uitreiken wordt 20% van 10 FTE = 2 FTE ingezet (stap 2).

NB: In het kostprijsmodel is de geschreven tijd in STIP gebruikt als input voor de verdeling van FTE's naar de activiteiten.

De activiteiten worden financieel gemaakt doordat aan de 10 FTE Ondersteuners bijvoorbeeld € 700k aan kosten zijn toegerekend. Aan 1 FTE is dan € 70k aan kosten toegerekend. Door het aantal FTE op een activiteit te vermenigvuldigen met deze € 70k per FTE wordt het bedrag aan kosten berekend dat aan een bepaalde activiteit wordt toegerekend. Aan Beslissen wordt 8 FTE * € 70k = € 560k toegerekend. Aan Uitreiken wordt 2 FTE * € 70k = 140k toegerekend (stap 3).



Figuur 4-4: Verdeling ondersteuner naar activiteiten

4.4 Activiteiten naar producten

In deze paragraaf is beschreven hoe de medewerkers van een unit die ingezet worden op een activiteit en de bijbehorende kosten toegerekend aan de producten van de unit. De kosten geboekt in blok 3 worden verdeeld naar de producten (blok 4) op basis van relatie C. De toerekening van de activiteiten aan de producten heeft twee varianten:

- Toerekening van directe activiteiten naar producten.
- Toerekening van indirecte activiteiten naar producten.

4.4.1 Directe activiteiten naar producten

Directe activiteiten zijn activiteiten die direct bijdragen aan de realisatie van een product zoals de activiteit Beslissen waarbij een medewerker een beslissing neemt over een ingediende aanvraag.

De inzet van FTE's op directe activiteiten wordt toegerekend aan de producten op basis van een verdeling die gebruik maakt van de onderlinge weging tussen de producten van de activiteit en het aantal keer dat één activiteit uitgevoerd moet worden. In het huidige model is de weging gebaseerd op de gerealiseerde uren 2009. Het gemiddeld aantal uren per eenheid product uit de realisatie van 2009 is gehanteerd als weging. Van deze toewijzing (gebaseerd

op eerdere modellen en normen) is aangenomen omdat deze de beste inschatting voor de weging van de producten omvatte. De gehanteerde rekenregels.

- Voor elke unit wordt de verdeel sleutel per product per activiteit bepaald.
 - o $\text{Sleutel} = \text{productievolume (27F)} * \text{frequentie (22E)} * \text{weging (22F)} / \text{SOM}(\text{productievolume (27F)} * \text{frequentie (22E)} * \text{weging (22F)})$
- De kosten activiteiten worden verdeeld naar de producten op basis van de sleutel.

De frequentie en weging van de activiteit Management & Support zijn met een waarde 0 opgenomen en worden derhalve niet meegenomen in de verdeling. In de volgende stap worden deze kosten apart toegerekend aan de producten.

De rekenregels geformuleerd als formules:

6. $\text{Sleutel}_{\text{UnitActiviteitProduct}} = \text{Volume}_{\text{UnitProduct}} * \text{frequentie}_{\text{UnitActiviteitProduct}} * \text{Weging}_{\text{UnitActiviteitProduct}} / \text{SOM}(\text{Volume}_{\text{UnitProduct}} * \text{frequentie}_{\text{UnitActiviteitProduct}} * \text{Weging}_{\text{UnitActiviteitProduct}})$
7. $\text{Kosten}_{\text{UnitActiviteitProduct}} = \text{Kosten}_{\text{UnitActiviteit}} * \text{Sleutel}_{\text{UnitActiviteitProduct}}$

De technische beschrijving van de directe activiteiten naar producten is weergegeven in paragraaf 6.3.

Het model biedt de mogelijkheid om gebruik te maken van een frequentie parameter in de weging. Daarbij is de achterliggende gedachte dat een activiteit een specifiek aantal keer per product uitgevoerd wordt. Bijvoorbeeld voor een MVV arbeid vindt gemiddeld 1 x een intake en 2 x een informatieverzoek plaats. Omdat deze informatie niet voor handen is binnen de IND zijn de frequenties allemaal op 1 gezet. Effectief is met deze oplossing de frequentie als parameter uitgeschakeld, maar in de onderstaande beschrijving wordt de werking wel meegenomen in de toelichting.

Onderstaand is een voorbeeld uitgewerkt ter illustratie en schematisch weergegeven in Figuur 4-5.

Een unit heeft (stap 1):

- 8 FTE Ondersteuners op de activiteit beslissen.
- 50 stuks MVV geproduceerd.
- 150 stuks VVR geproduceerd.

Voor één MVV moet bijvoorbeeld 2x de activiteit Beslissen worden uitgevoerd. Voor één VVR moet slechts één keer de activiteit Beslissen worden uitgevoerd. De activiteit Beslissen is voor VVR ingewikkelder waardoor het 2x zo lang duurt te Beslissen voor VVR als voor MVV. De weging wordt bepaald door de volgende formule:

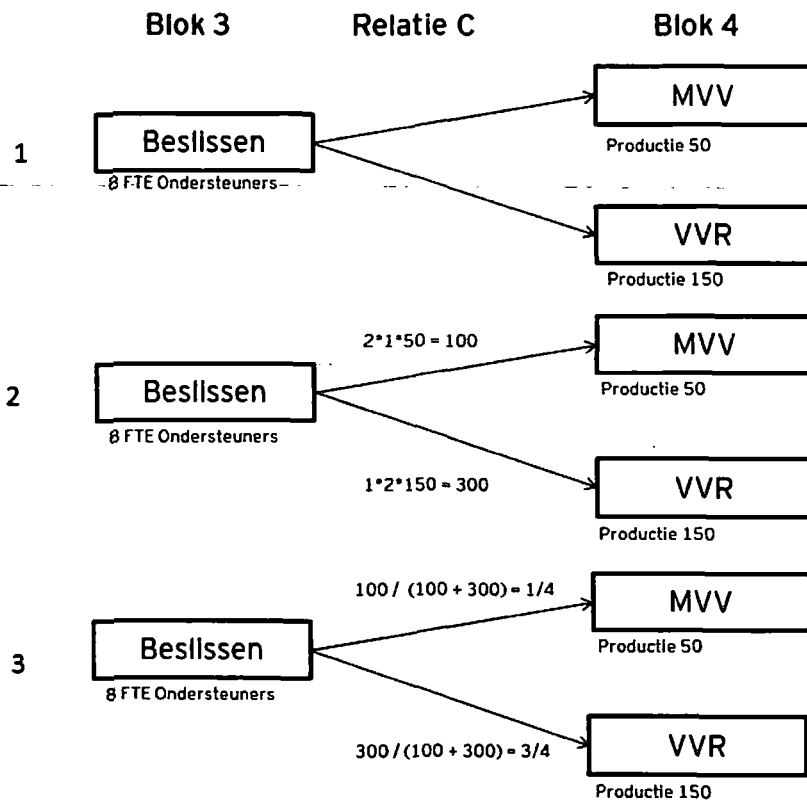
*het aantal keer dat een activiteit wordt uitgevoerd per product (frequentie) * de onderlinge weging * de productie*

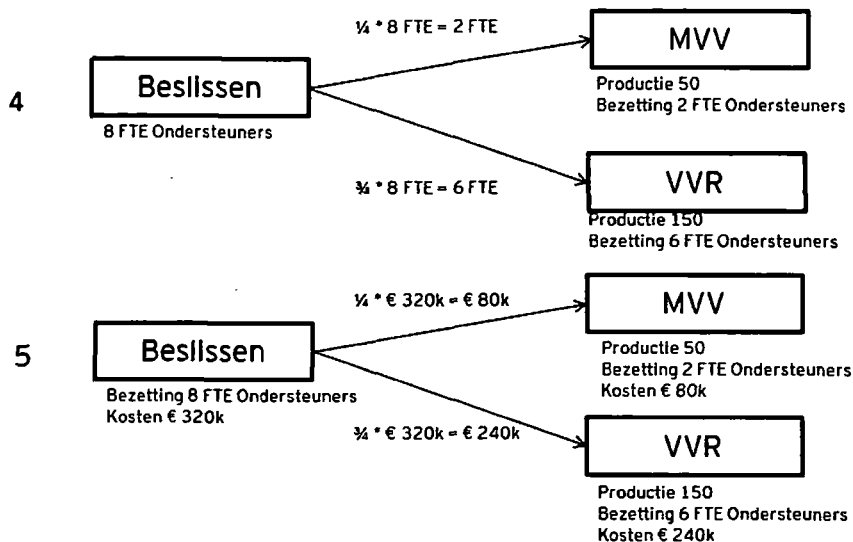
Indien deze formule wordt ingevuld voor MVV ($2 * 1 * 50$) komt er 100 uit. Indien deze formule wordt ingevuld voor VVR ($1 * 2 * 150$) komt er 300 uit (stap 2). MVV krijgt $100 / (100 + 300) =$

$\frac{1}{4}$ van de bezetting en de kosten toegerekend. VVR krijgt $300 / (100 + 300) = \frac{3}{4}$ van de kosten en bezetting toegerekend (stap 3).

Op basis van de verdeling in stap 3 kunnen de FTE's worden toegerekend aan de producten: $\frac{1}{4}$ van 8 FTE = 2 FTE naar MVV en $\frac{3}{4}$ van de 8 FTE = 6 FTE naar VVR (stap 4).

Op basis van de verdeling in stap 3 kunnen de kosten worden toegerekend aan de producten: $\frac{1}{4}$ van € 120k = € 30k aan MVV en $\frac{3}{4}$ van € 120k = € 90k aan VVR (stap 5).





Figuur 4-5: Directe activiteiten naar producten

4.4.2 Indirecte activiteiten naar producten

Indirecte activiteiten zoals de activiteit Management & Support hebben geen directe relatie met de productie. Indirecte activiteiten van een directe unit worden aan de producten toegerekend op basis de verdeling van FTE's over de producten van dezelfde unit.

De gehanteerde rekenregels:

- Voor elke unit wordt de verdeelsleutel per product bepaald.
 - o Sleutel = $\text{FTE per Product per Unit} / \text{SOM}(\text{FTE per Product per Unit})$
- De kosten van Management & Support worden verdeeld naar de producten op basis van de sleutel.

De sleutel FTE per Unit is in de ERD weergegeven in 21E. De verdeling van deze FTE's naar de producten is in de ERD weergegeven in 22F.

De rekenregels geformuleerd als formules:

$$8. \text{ Sleutel}_{\text{ProductUnit}} = \text{FTE}_{\text{ProductUnit}} / \text{SOM}(\text{FTE}_{\text{ProductUnit}})$$

$$9. \text{ Kosten}_{\text{M\&SProduct}} = \text{Kosten}_{\text{M\&SUnit}} * \text{Sleutel}_{\text{ProductUnit}}$$

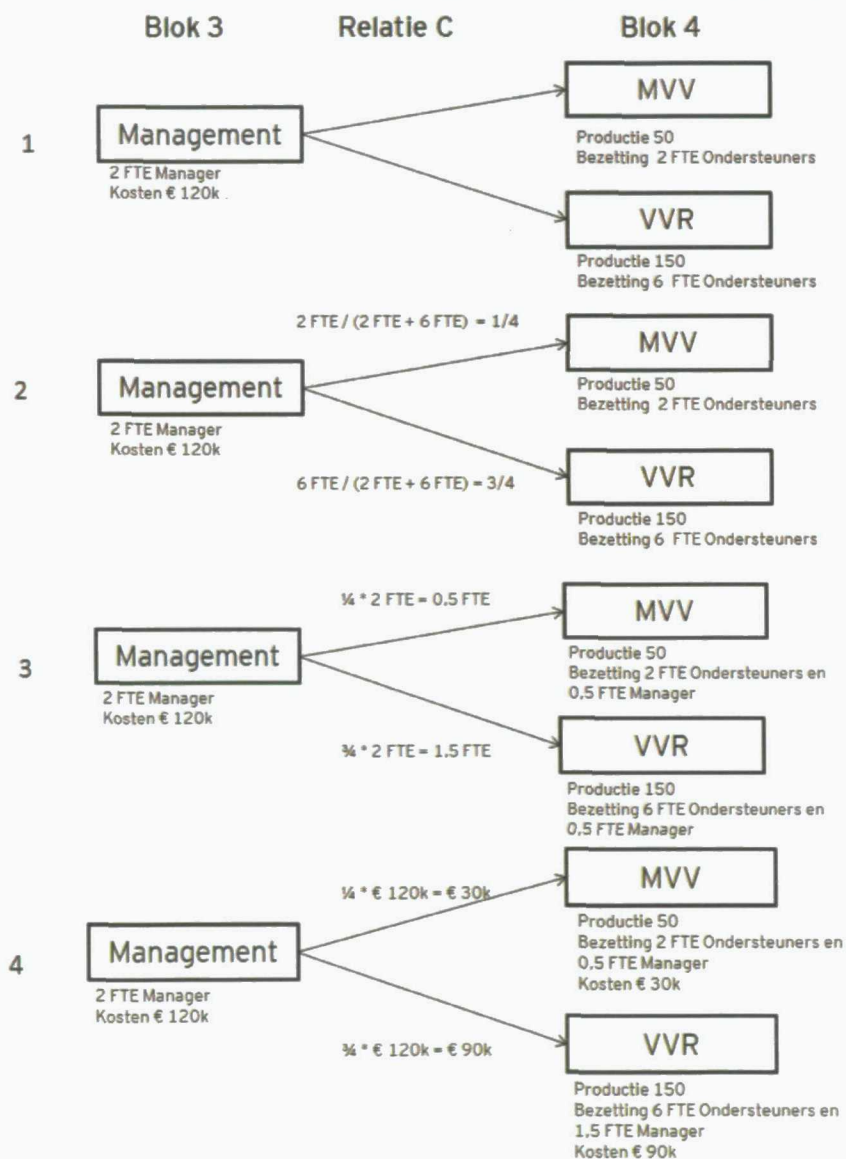
De technische beschrijving van de verdeling van indirecte activiteiten naar producten is weergegeven in paragraaf 6.4. Ter illustratie is een voorbeeld uitgewerkt in stappen en schematisch weergegeven in Figuur 4-6.

Een unit heeft (Stap 1):

- 2 FTE Manager.
- 8 FTE Ondersteuner.
- Van de 8 FTE Ondersteuner zijn 2 FTE toegerekend aan het product MVV en 6 FTE toegerekend aan het product VVR.

- De 2 FTE Manager hebben de activiteit Management uitgevoerd.
- Management is een indirecte activiteit.
- Aan de 2 FTE Manager is voor € 120k aan kosten toegerekend.

De 2 FTE Manager worden aan de producten toegerekend op basis van de verdeling van toegerekend directe FTE's (van dezelfde unit) van een product. Aan het product MVV zijn door een unit 2 FTE aan ondersteuners toegerekend. Aan het product VVR zijn 6 FTE Ondersteuners toegerekend door dezelfde unit. In totaal worden $2 / (2 + 6) = 1/4$ van de FTE Manager en de kosten toegerekend aan MVV en $6 / (2 + 6) = 3/4$ van de FTE Manager en kosten toegerekend aan VVR (stap 2). De toegerekende FTE's zijn $1/4 * 2 \text{ FTE} = 0,5 \text{ FTE}$ aan MVV en $3/4 * 2 \text{ FTE} = 1,5 \text{ FTE}$ aan VVR (stap 3). De kosten worden op dezelfde wijze toegerekend: $1/4 * € 120\text{k} = € 30\text{k}$ aan MVV en $3/4 * € 120\text{k} = € 90\text{k}$ aan VVR (stap 4).



Figuur 4-6: Verdeling indirecte activiteiten naar producten

4.4.3 Indirecte units naar producten

De kosten van units die niet produceren worden verdeeld naar de producten op basis van de verdeling van directe FTE's per product van de directie waartoe de unit behoort. De verdeling vindt dus plaats op dezelfde wijze als de verdeling van indirecte activiteiten van een unit maar vindt de verdeling niet plaats op unit niveau maar op directieniveau.

De gehanteerde rekenregels zijn:

- Per Directie wordt een verdeelsleutel per product bepaald
 - o Sleutel = FTE per Product per Directie / SOM(FTE per Product per Directie)
- De kosten van de units die nog niet verdeeld zijn worden verdeeld naar de producten op basis van de sleutel van de directie waartoe ze behoren.

De sleutel FTE per directie is in de ERD weergegeven in 21E. De verdeling van deze FTE's naar de producten is in de ERD weergegeven in 22F.

De rekenregels geformuleerd als formules:

$$10. \text{Sleutel}_{\text{ProductDirectie}} = \text{FTE}_{\text{ProductDirectie}} / \text{SOM}(\text{FTE}_{\text{ProductDirectie}})$$

$$11. \text{Kosten}_{\text{M\&SProduct}} = \text{Kosten}_{\text{M\&SDirectie}} * \text{Sleutel}_{\text{ProductDirectie}} \quad \text{Kosten}_{\text{M\&SProduct}} = \text{Kosten}_{\text{M\&SDirectie}} * \text{Sleutel}_{\text{ProductDirectie}}$$

Conditie:

- Units die niet zijn opgenomen in temp tabellen 1-9 of 1-13.
- De directies die in queries worden geselecteerd zijn: 1 (Asiel), 3 (Naturalisatie), 7 (Regulier), 21 (Regulier Sociaal) en 22 (Regulier economisch).
- Unit-namen mogen niet het woord "ULAD" bevatten.

De technische beschrijving van de verdeling van indirecte units naar producten is beschreven in paragraaf 6.6.

4.5 Berekening kostprijs

De kostprijzen van de producten van de IND zijn te berekenen door alle aan de producten toegerekende kosten in een periode te delen door de gerealiseerde productie in diezelfde periode. In Figuur 4-7 is een voorbeeld uitgewerkt van de berekening van de kostprijs van het product MVV.

Aan het product MVV zijn de volgende kosten toegerekend:

- € 140k aan kosten voor de inzet van 2 FTE Ondersteuner op de directe activiteiten die worden uitgevoerd om het product te realiseren.
- € 30k aan kosten voor de 0,5 FTE Manager die zijn toegerekend op basis van de inzet van de 2 FTE Ondersteuner.
- € 100k aan kosten van indirecte units die zijn toegerekend op basis van de inzet van de 2 FTE Ondersteuner.

In totaal zijn voor € 270k aan kosten toegerekend aan het product MVV. De productie was 50 stuks. € 270k / 50 = € 5,4k per stuk MVV.

MVV
2 FTE Ondersteuner € 140k 0,5 FTE Manager € 30k Kosten indirecte units € 100k Totaal € 270k
Productie 50 stuks
€ 270k / 50 = € 5,4k kostprijs per MVV

Figuur 4-7: Berekening kostprijs MVV

4.6 Uitzonderingen

4.6.1 Inleiding

In het model worden er een aantal uitzondering gemaakt in de verdeling van de kosten naar de producten. In dit hoofdstuk worden deze uitzonderingen beschreven. In het model worden drie uitzonderingen onderkend:

- De verdeling van de kosten van de Ulads.
- De verdeling van de kosten SDIS.
- De verdeling van de kosten van units waarvan informatie ontbreekt, zoals bezetting of inzet op activiteiten.
- De verdeling van de kosten van PV (deze wordt beschreven bij de oprol van producten in paragraaf 4.8).

4.6.2 Ulad

Ulad ondersteunen het productieproces van een directie op een bepaalde locatie. De kosten van de Ulads worden verdeeld naar de productie van de directie waartoe de Ulad behoort op de locatie waar de betreffende Ulad is gevestigd. De kosten van Ulad worden niet toegerekend aan de producten:

- Projecten (zowel intern als extern)
- Telefonie
- Loketten

De kosten van de Ulad (blok 1) worden direct toegerekend aan producten (blok 4). Per directie, locatie combinatie wordt een sleutel per product bepaald.

- Sleutel = volume per product (22F) / som (volume per product)
- Kosten per product bepalen door voor Ulad die tijdschrijven door de kosten per activiteit uit stap 2 van het reguliere model te volgen.
 - Kosten per product = kosten per activiteit (18D/21E)* sleutel
- Kosten per product bepalen door voor Ulads die niet tijdschrijven door de activiteit Management & Support op te voeren en de kosten van de functies uit stap 1 te verdelen naar de producten.
 - Kosten per product = kosten per functie (18D/19E) * sleutel

De rekenregels geformuleerd als formules:

$$16. \text{Sleutel}_{\text{DirectieLocatie}} = \text{Productievolume}_{\text{Product}} / \text{som}(\text{Productievolume}_{\text{Product}})$$

$$17. \text{Kosten}_{\text{Product}} = \text{OF Kosten}_{\text{ActiviteitULAD}} * \text{Sleutel}_{\text{DirectieLocatie}} \\ \text{OF Kosten}_{\text{FunctieULAD}} * \text{Sleutel}_{\text{DirectieLocatie}}$$

De technische beschrijving van de verdeling van de kosten van Ulads is weergegeven in paragraaf 7.1. In onderstaande tabel is per Ulad aangegeven voor welke directie wordt geproduceerd.

Locatie Ulad	Directie
Rijswijk	Regulier Sociaal
Den Bosch	Regulier Sociaal & Economisch
Zwolle	Regulier Sociaal & Economisch
ULAD Visa	Unit Visa

Tabel 4-1: Inzet Ulad voor directies

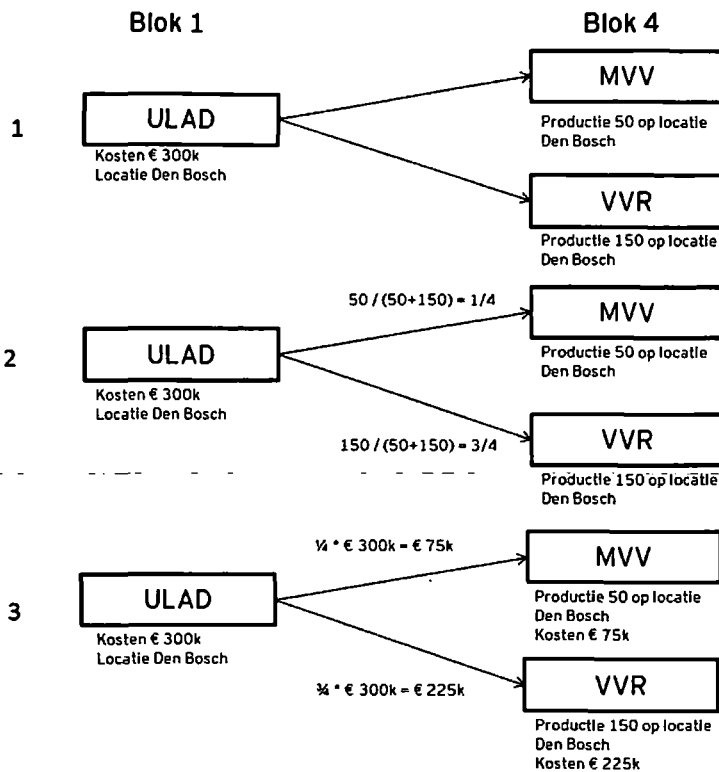
Ter illustratie is hieronder een voorbeeld uitgewerkt en in stappen weergegeven in Figuur 4-8.

Een Ulad:

- Is werkzaam voor Regulier.
- Is werkzaam op de locatie Den Bosch.
- Heeft € 300k aan kosten toegerekend gekregen.

Op de locatie Den Bosch worden door Regulier twee producten vervaardigd: MVV en VVR. De productie MVV was 50. De productie VVR was 150 zoals is weergegeven in stap 1.

De kosten worden verdeeld op basis de productie. $50/(50+150) = 1/4$ van de productie was MVV en $150/(50+150) = 3/4$ was VVR (Stap 2). De € 300k aan kosten worden op basis van deze verdeling toegerekend aan de producten. MVV krijgt $1/4$ van € 300k = € 75k toegerekend. VVR krijgt $3/4$ van € 300k = € 225k aan kosten toegerekend.



Figuur 4-8: Verdeling kosten Ulad

4.6.3 SDIS

SDIS voert voor meerdere directies taken uit echter, de ene unit van SDIS werkt meer voor bijvoorbeeld Asiel dan een andere unit van SDIS. Daarom worden de kosten op basis verdeeld van een verdeling per unit van SDIS. De verdeling van de units van SDIS naar de verschillende directies is opgenomen in bijlage IV. De kosten van een unit van SDIS worden op basis van deze verdeling toegerekend aan de directe FTE's op producten van een directie. De kosten van de SDIS units worden in 2 stappen verdeeld naar producten. SDIS werkt niet rechtstreeks aan de producten, maar per unit is opgegeven welke verdeelsleutel per directie gehanteerd wordt. Daarna worden de kosten verdeeld binnen de producten van de directie aan de hand van de inzet van direct personeel uit Q-01-09.

- Per SDIS unit wordt een sleutel per product bepaald
 - o Sleutel = Directe FTE's andere directie per product / som (Directe FTE's andere directie per product). (Verdeling in bijlage IV)
- De sleutel voor Regulier wordt gesplitst op basis van de kostensoort sleutel uit Q-01-02
 - o Voor Directie Regulier: Sleutel = sleutel * KS-sleutel.
- Kosten per product bepalen door kosten per functie uit Q-01-02 te verdelen conform sleutel.
 - o Kosten per product = kosten per functie * sleutel

De rekenregels geformuleerd als formules:

$$18. \text{Sleutel}_{\text{KAOUnitProduct}} = \text{DirectFTE}_{\text{DirectieProduct}} / \text{som}(\text{DirectFTE}_{\text{DirectieProduct}})$$

$$19. \text{Sleutel}_{\text{KAOUnitProduct}} = \text{ALS Directie} = \text{Regulier}$$

$$\text{DAN Sleutel}_{\text{KAOUnitProduct}(18)} * \text{Sleutel}_{\text{Kostensoort}}$$

$$\text{ANDERS Sleutel}_{\text{KAOUnitProduct}(18)}$$

$$20. \text{Kosten}_{\text{Product}} = \text{Kosten}_{\text{FunctieUnit}} * \text{Sleutel}_{\text{KAOUnitProduct}}$$

De technische beschrijving van de verdeling van de kosten van SDIS is weergegeven in paragraaf 7.2. Ter illustratie is hieronder een voorbeeld uitgewerkt en in Figuur 4-9 weergegeven.

De unit Taal van SDIS:

- Werkt 50% van zijn tijd voor Regulier.
- Werkt 50% van zijn tijd voor Asiel.
- Heeft € 900k aan kosten gemaakt.

Asiel produceert twee producten:

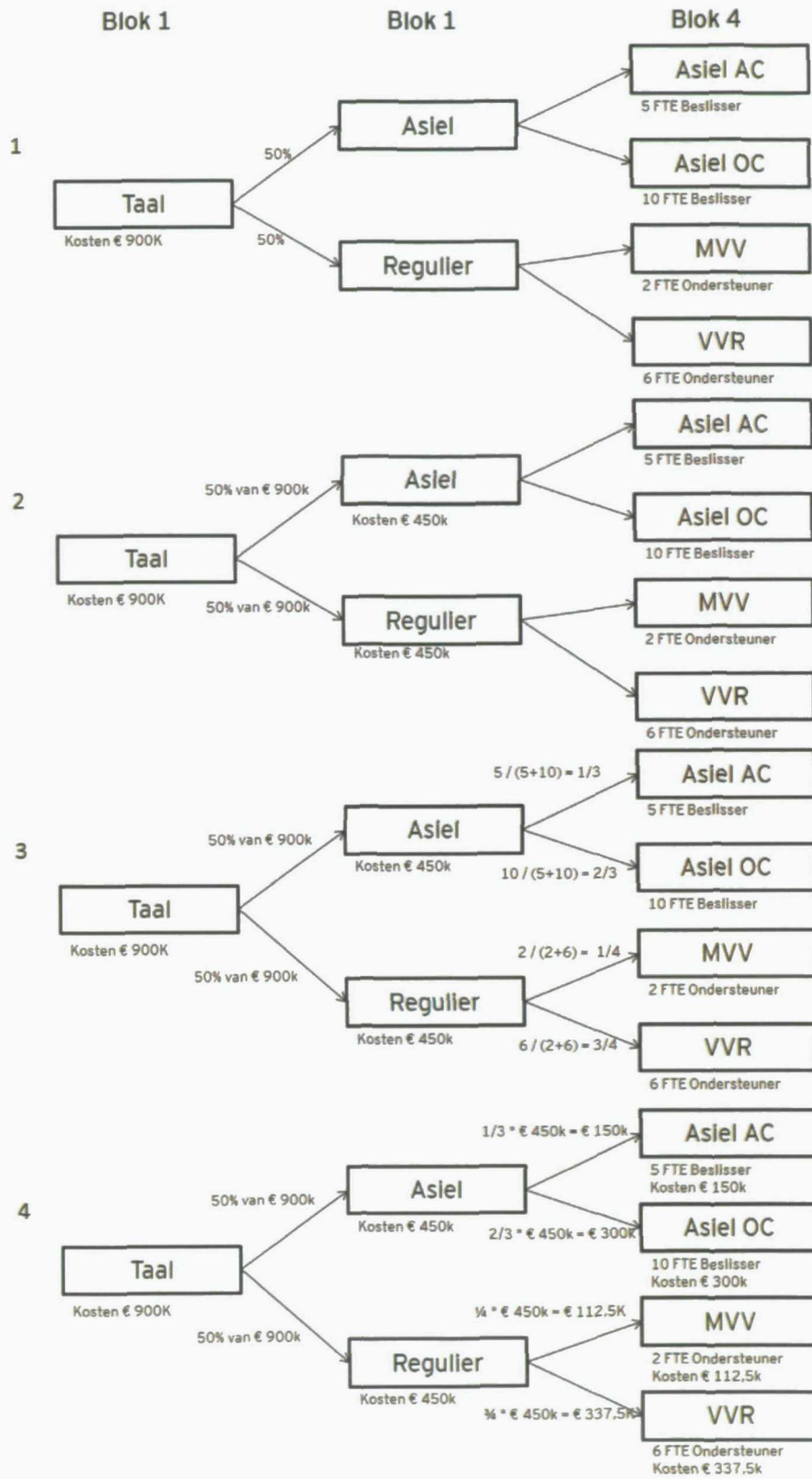
- Asiel AC waar 5 FTE Beslisser voor is ingezet.
- Asiel OC waar 10 FTE Beslisser voor is ingezet.

Regulier produceert twee producten:

- MVV waar 2 FTE Ondersteuner voor is ingezet.
- VVR waar 6 FTE Ondersteuner voor is ingezet.

De kosten van Taal worden toegerekend aan Asiel en Regulier op basis van de verdeling. Asiel krijgt 50% van € 900k = € 450k aan kosten doorbelast. Regulier krijgt 50% van € 900k = € 450k aan kosten doorbelast (stap 2).

Bij Asiel wordt $5 \text{ FTE} / (5 \text{ FTE} + 10 \text{ FTE}) = 1/3$ van de directe FTE's ingezet voor Asiel AC en $10 \text{ FTE} / (5 \text{ FTE} + 10 \text{ FTE}) = 2/3$ van de directe FTE's ingezet voor Asiel OC. Bij Regulier wordt $2 \text{ FTE} / (2 \text{ FTE} + 6 \text{ FTE}) = 1/4$ van de directe FTE's ingezet voor MVV en $6 \text{ FTE} / (2 \text{ FTE} + 6 \text{ FTE}) = 3/4$ van de directe FTE's ingezet voor VVR (stap 3). Van de € 450k aan Asiel toegerekende kosten wordt $1/3 * € 450k = € 150k$ aan kosten toegerekend aan Asiel AC en $2/3 * € 450k = € 300k$ aan kosten toegerekend aan Asiel OC. Van de € 450k aan Regulier toegerekende kosten wordt $1/4 * € 450k = € 112,5k$ aan kosten toegerekend aan MVV en $3/4 * € 450k = € 337,5k$ aan kosten toegerekend aan VVR (stap 4).



Figuur 4-9: Verdeling kosten KAO

4.6.4 Units waarvan informatie ontbreekt

Het kan voorkomen dat van een unit de benodigde informatie ontbreekt om de kosten te kunnen verdelen naar de productie. In het model worden vier soorten incomplete units onderkend:

- Units waarvan de bezetting ontbreekt of nul is.
- Units die enkel indirecte activiteiten verrichten zoals Management & Support.
- Units waarvan de activiteiten ontbreken.
- Units waarop alleen kosten staan.

Deze units worden verdeeld op basis van de directe inzet van FTE op de producten van de directie waartoe de unit behoort. De verdeling is op dezelfde als de verdeling van de overhead in paragraaf 4.4.3. De technische beschrijving van de verdeling van de kosten van units waarvan informatie ontbreekt is weergegeven in paragraaf 7.3. Ter illustratie is een voorbeeld uitgewerkt in stappen en schematisch weergegeven in Figuur 4-10.

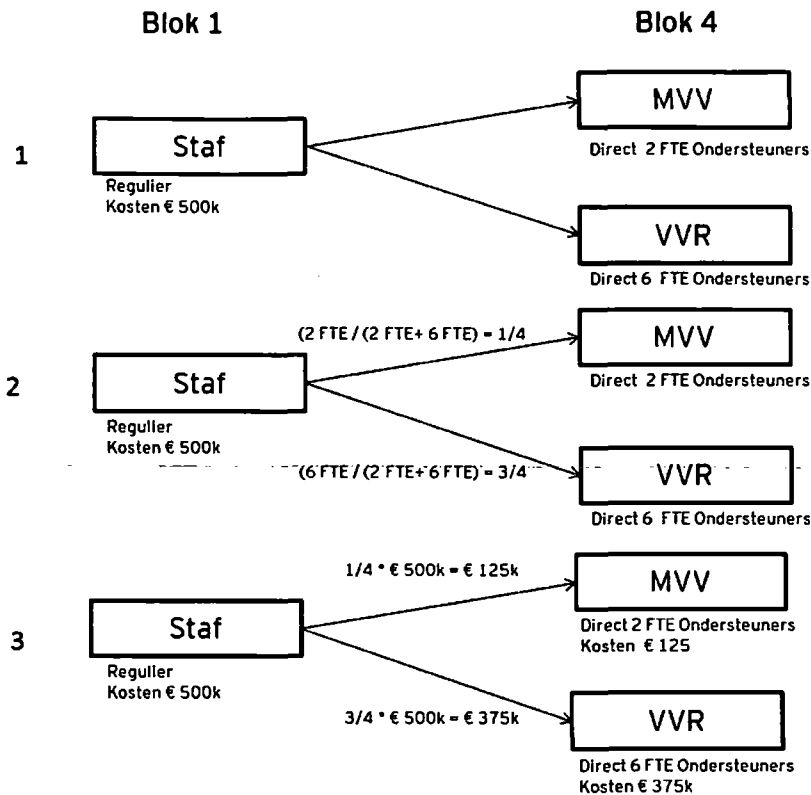
De unit Staf:

- Behoort tot de directie Regulier.
- Heeft € 500k aan kosten gemaakt.
- Heeft geen informatie over de inzet op activiteiten.

De directie Regulier produceert twee producten:

- MVV waar 2 FTE Ondersteuner voor is ingezet.
- VVR waar 6 FTE Ondersteuner voor is ingezet.

De kosten van Staf worden verdeel op basis van de direct FTE's op de producten van de directie waartoe Staf behoort. Regulier heeft in totaal $2 + 6 = 8$ FTE direct ingezet op de producten. Voor MVV wordt $\frac{2}{8} = \frac{1}{4}$ van de directe FTE's ingezet. Voor VVR wordt $\frac{6}{8} = \frac{3}{4}$ van de directe FTE's ingezet (stap 2). Op basis van deze percentages worden de kosten van Staf toegerekend aan de producten. MVV krijgt $\frac{1}{4}$ van € 500k = € 125K aan kosten toegerekend. VVR krijgt $\frac{3}{4}$ van € 500k is € 375k aan kosten toegerekend (stap 3).



Figuur 4-10: Verdeling incomplete units

4.7 Producten

In het model worden drie type producten onderkend:

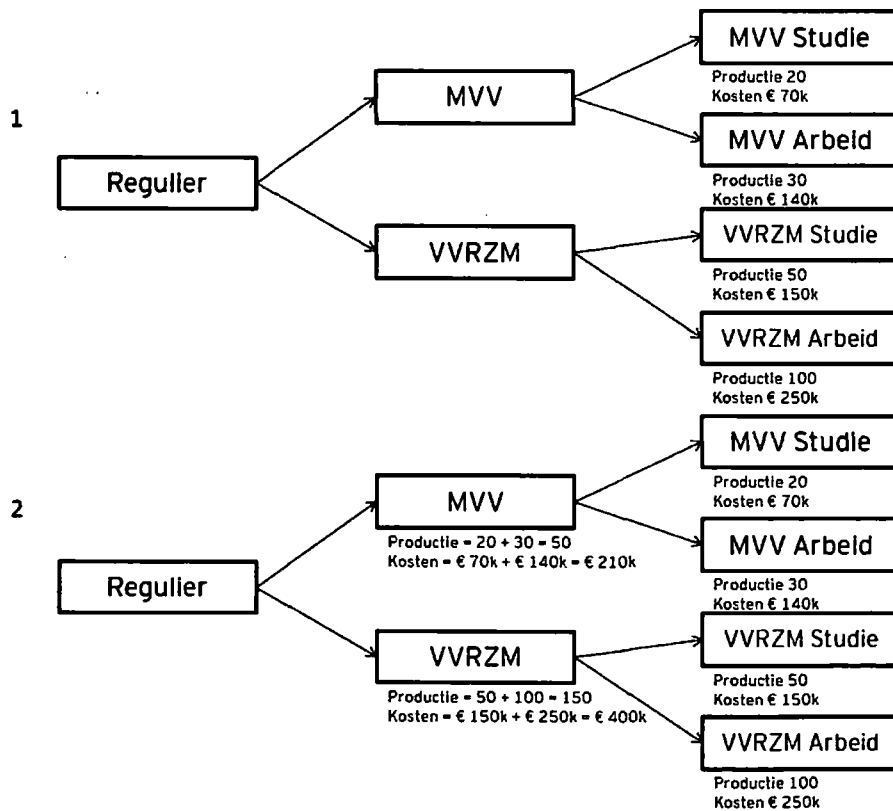
- **Hoofdproducten:** Hoofdproducten zijn drie productgroepen waaronder alle producten van de IND vallen. De drie hoofdproducten zijn: Asiel, Regulier en Naturalisatie.
- **Subproducten:** De hoofdproducten zijn onderverdeeld in een aantal subproducten, zodat op een lager productniveau inzicht wordt verkregen in kosten, productie, activiteiten en de inzet van medewerkers.
- **Eindproducten:** De subproducten zijn opgedeeld in één of meerdere eindproducten. Hier wordt op het laagste niveau in het model wordt inzicht verkregen in kosten, productie, activiteiten en de inzet van medewerkers.

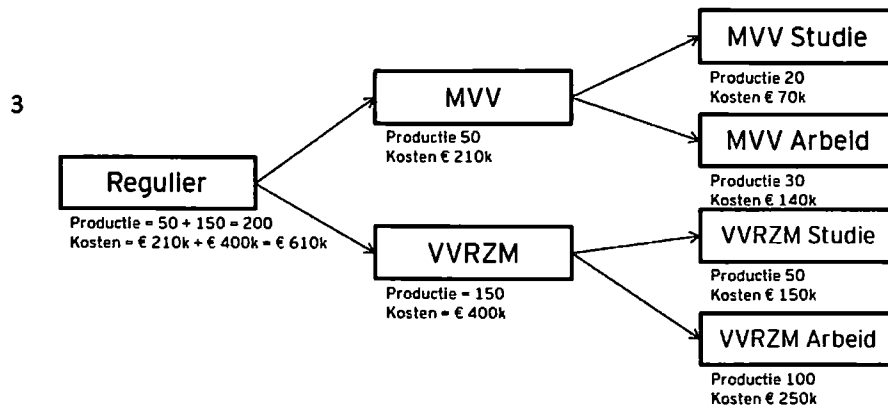
Elk eindproduct behoort tot een hoofdproduct en een subproduct. De kosten en productie van een subproduct worden verkregen door de kosten en productie van alle onderliggende producten op te tellen. De kosten en productie van een hoofdproduct worden verkregen door alle kosten en de productie van alle onderliggende subproducten op te tellen. Op deze oprol van producten zijn enkele uitzonderingen. Deze uitzonderingen zijn weergegeven in paragraaf 4.8. Ter illustratie is een voorbeeld uitgewerkt en schematisch weergegeven in Figuur 4-11.

In het voorbeeld zijn de volgende uitgangspunten gehanteerd (stap 1):

- Het hoofdproduct Regulier heeft twee subproducten: MVV en VVRZM
- Het subproduct MVV bestaat uit de eindproducten: MVV Studie en MVV Arbeid

- Het subproduct VVRZM bestaat uit de eindproducten: VVRZM Studie en VVRZM Arbeid
 - Van het product MVV Studie zijn er 20 geproduceerd, aan het product zijn € 70k aan kosten toegerekend
 - Van het product MVV Arbeid zijn er 30 geproduceerd, aan het product zijn € 140k aan kosten toegerekend.
 - Van het product VVRZM Studie zijn er 50 geproduceerd, aan het product zijn € 150k aan kosten toegerekend.
 - Van het product VVRZM Arbeid zijn er 100 geproduceerd, aan het product zijn € 250k aan kosten toegerekend.
- De productie van het subproduct MVV is $20 + 30 = 50$. De kosten van het subproduct MVV zijn $€ 70k + € 140k = € 210k$. De productie van het subproduct VVRZM is $50 + 100 = 150$. De kosten van het subproduct VVRZM zijn $€ 150k + € 250k = € 400k$ (stap 2). De productie van het hoofdproduct Regulier is $50 + 150 = 200$. De kosten van het hoofdproduct Regulier zijn $€ 210k + € 400k = € 610k$ (stap 3).





Figuur 4-11: Van eindproduct naar hoofdproduct

In Tabel 4-2 zijn per eindproduct de hoofd- en subproducten weergegeven.

Key_Model_Product	Model_Product	Proces	Hoofd-product	Sub-Product	EindProduct	In_Sub_Volume	In_Hoofd_Volume
8	Projecten Asiel	Asiel	Asiel	Projecten	Projecten	FALSE	FALS
41	Projecten Regulier	Regulier	Regulier	Projecten	Projecten	FALSE	FALS
47	Projecten Nat	Naturalisatie	Naturalisatie	Projecten	Projecten	FALSE	FALS
54	Asiel Beroep / VoVo	PV	PV	PV	Asiel Beroep / VoVo	FALSE	FALS
55	Asiel Hoger Beroep / VoVo	PV	PV	PV	Asiel Hoger Beroep / VoVo	FALSE	FALS
66	Loketten	Regulier	Regulier	Loketten	Loketten	FALSE	FALS
67	Telefonie	Regulier	Regulier	Telefonie	Telefonie	FALSE	FALS
89	Afstandsverplichting	Naturalisatie	Naturalisatie	Verzoeken	Afstandsverplichting	FALSE	FALS
90	Bericht omtrent Toelating	Naturalisatie	Naturalisatie	Verzoeken	Bericht omtrent Toelating	FALSE	FALS
91	Beroep	Naturalisatie	Naturalisatie	Verzoeken	Beroep	FALSE	FALS
92	Bezwaar	Naturalisatie	Naturalisatie	Verzoeken	Bezwaar	FALSE	FALS
93	Fraude	Naturalisatie	Naturalisatie	Verzoeken	Fraude	FALSE	FALS
94	Hoger Beroep / Cassatie	Naturalisatie	Naturalisatie	Verzoeken	Hoger Beroep / Cassatie	FALSE	FALS
95	NTV / Rb	Naturalisatie	Naturalisatie	Verzoeken	NTV / Rb	FALSE	FALS
96	Optie	Naturalisatie	Naturalisatie	Verzoeken	Optie	FALSE	FALS
97	Verzoeken NL/BAA	Naturalisatie	Naturalisatie	Verzoeken	Verzoeken NL/BAA	TRUE	TRU
98	AC Beroep / VoVo	PV	PV	AC Beroep / VoVo	AC Beroep / VoVo	FALSE	FALS
99	AC Hoger Beroep / VoVo	PV	PV	AC Hoger Beroep / VoVo	AC Hoger Beroep / VoVo	FALSE	FALS

Key_Model_Product	Model_Product	Proces	Hoofd-product	Sub-Product	EindProduct	In_Sub_Volume	In_Hoofd_Volume
100	Asiel Beroep / Vovo	PV	PV	Asiel Beroep / Vovo	Asiel Beroep / VoVo	FALSE	FALS
101	Asiel Hoger Beroep / VoVo	PV	PV	Asiel Hoger Beroep / VoVo	Asiel Hoger Beroep / VoVo	FALSE	FALS
102	Habeas Corpus Beroep / VoVo	PV	PV	Habeas Corpus Beroep / VoVo	Habeas Corpus Beroep / VoVo	FALSE	FALS
103	Habeas Corpus Hoger Beroep / VoVo	PV	PV	Habeas Corpus Hoger Beroep / VoVo	Habeas Corpus Hoger Beroep / VoVo	FALSE	FALS
104	Naturalisatie Beroep	PV	PV	Verzoeken	Naturalisatie Beroep	FALSE	FALS
105	Naturalisatie Hoger Beroep	PV	PV	Verzoeken	Naturalisatie Hoger Beroep	FALSE	FALS
106	Projecten PV	PV	PV	Projecten	Projecten	FALSE	FALS
107	Regulier Beroep / VoVo	PV	PV	Regulier Beroep / VoVo	Regulier Beroep / VoVo	FALSE	FALS
108	Regulier Hoger Beroep / VoVo	PV	PV	Regulier Hoger Beroep / VoVo	Regulier Hoger Beroep / VoVo	FALSE	FALS
109	Vrijheids- benemende maatregel	PV	PV	Vrijheids- benemende maatregel	Vrijheids- benemende maatregel	FALSE	FALS
110	Bezwaar-Visa Bewaar	Regulier	Regulier	Bezwaar	Bezwaar-Visa Bewaar	TRUE	FALS
111	Bezwaar-VVR - MVV Bezwaar	Regulier	Regulier	Bezwaar	Bezwaar-VVR - MVV Bezwaar	TRUE	FALS
112	MVV-Arbeid	Regulier	Regulier	MVV	MVV-Arbeid	TRUE	TRU
113	MVV-Gezinshereniging en gezinsvorming	Regulier	Regulier	MVV	MVV-Gezinshereniging en gezinsvorming	TRUE	TRU
114	MVV-Kennismigrant	Regulier	Regulier	MVV	MVV-Kennismigrant	TRUE	TRU
115	MVV-Overig	Regulier	Regulier	MVV	MVV-Overig	TRUE	TRU
116	MVV-Studie	Regulier	Regulier	MVV	MVV-Studie	TRUE	TRU
117	MVV-Uitwisseling	Regulier	Regulier	MVV	MVV-Uitwisseling	TRUE	TRU
118	OVR-OVR	Regulier	Regulier	VVR Overig / Vervolg	OVR-OVR	TRUE	TRU

Key_Model_Product	Model_Product	Proces	Hoofd-product	Sub-Product	EindProduct	In_Sub_Volume	In_Hoofd_Volume
135	VVRZM (VVR zonder MVV)-Kennismigrant	Regulier	Regulier	VVR 1a	VVRZM (VVR zonder MVV)-Kennismigrant	TRUE	TRU
136	VVRZM (VVR zonder MVV)-Overig	Regulier	Regulier	VVR 1a	VVRZM (VVR zonder MVV)-Overig	TRUE	TRU
137	VVRZM (VVR zonder MVV)-Studie	Regulier	Regulier	VVR 1a	VVRZM (VVR zonder MVV)-Studie	TRUE	TRU
138	VVRZM (VVR zonder MVV)-Uitwisseling	Regulier	Regulier	VVR 1a	VVRZM (VVR zonder MVV)-Uitwisseling	TRUE	TRU
142	AC afwijzing	Asiel	Asiel	Asiel beslis AC	AC afwijzing	TRUE	TRU
145	AC inwilliging	Asiel	Asiel	Asiel beslis AC	AC inwilliging	TRUE	TRU
148	Beslis 1a	Asiel	Asiel	Asiel beslis OC	Beslis 1a	TRUE	TRU
149	Beslis 1F	Asiel	Asiel	Asiel beslis OC	Beslis 1F	TRUE	TRU
150	Beslis Dublin	Asiel	Asiel	Asiel beslis OC	Beslis Dublin	TRUE	TRU
151	Beslis zij-instroom	Asiel	Asiel	Asiel beslis OC	Beslis zij-instroom	TRUE	TRU
152	Bezwaar 1F	Asiel	Asiel	Asiel beslis OC	Bezwaar 1F	TRUE	TRU
153	Bezwaar zij-instroom	Asiel	Asiel	Asiel beslis OC	Bezwaar zij-instroom	TRUE	TRU
154	Dublin in	Asiel	Asiel	Dublin	Dublin in	TRUE	TRU
155	Dublin uit	Asiel	Asiel	Dublin	Dublin uit	TRUE	TRU
156	Herbeoordelingen 1F	Asiel	Asiel	VVA (on)bep	Herbeoordelingen 1F	TRUE	TRU
157	HVZ zaken	Asiel	Asiel	Asiel beslis OC	HVZ zaken	TRUE	TRU
158	Ongewenstverklaring	Asiel	Asiel	VVR Asiel	Ongewenstverklaring	TRUE	TRU
159	Regulier asielgerelateerd bezwaar	Asiel	Asiel	VVR Asiel	Regulier asielgerelateerd bezwaar	TRUE	TRU
160	VVA (on)bep	Asiel	Asiel	VVA (on)bep	VVA (on)bep	TRUE	TRU
161	VVA (on)bep SVA	Asiel	Asiel	VVA (on)bep	VVA (on)bep SVA	TRUE	TRU
162	Intrekkingen Irak	Asiel	Asiel	VVA (on)bep	Intrekkingen Irak	TRUE	TRU
163	VVR intrekking	Asiel	Asiel	VVR Asiel	VVR intrekking	TRUE	TRU
164	VVR onbep	Asiel	Asiel	VVR Asiel	VVR onbep	TRUE	TRU

Key_Model_Product	Model_Product	Proces	Hoofd-product	Sub-Product	EindProduct	In_Sub_Volume	In_Hoofd_Volume
165	VVR verlenging	Asiel	Asiel	VVR Asiel	VVR verlenging	TRUE	TRU
166	VVR voortgezet verblijf	Asiel	Asiel	VVR Asiel	VVR voortgezet verblijf	TRUE	TRU

Tabel 4-2: Overzicht producten

4.8 Uitzondering oprol eindproduct naar subproduct

Bij het oprollen van de Eindproducten naar Subproducten zijn worden er een aantal Eindproducten op een speciale wijze opgerold:

- **Projecten:** Het Eindproduct dat de omschrijving Projecten omvat wordt verdeeld over de subproducten van dezelfde directie op basis van de productie.
- **Loketten en Telefonie:** Loketten en Telefonie zijn twee afdelingen die vallen onder Regulier maar voor de gehele IND activiteiten verrichten. In de oprol worden de kosten van Loketten en Telefonie verdeeld over alle subproducten van de IND op basis van de productie.
- **PV:** De Eindproducten van PV worden een tweetal manier toegerekend aan de subproducten:
 - a. **Een directie:** Enkele Eindproducten van PV worden alleen geproduceerd voor één bepaalde directie zoals AC Beroep / VoVo voor Asiel. De kosten van dit Eindproduct worden toegerekend aan alle Subproducten van deze directie op basis van de productie.
 - b. **Twee directies:** Een aantal Eindproducten zoals Habeas Corpus / VoVo worden voor zowel Asiel als Regulier geproduceerd. De kosten van deze Eindproducten worden toegerekend aan de Subproducten van deze twee directies op basis van de productie.

5 Beschrijving ERD

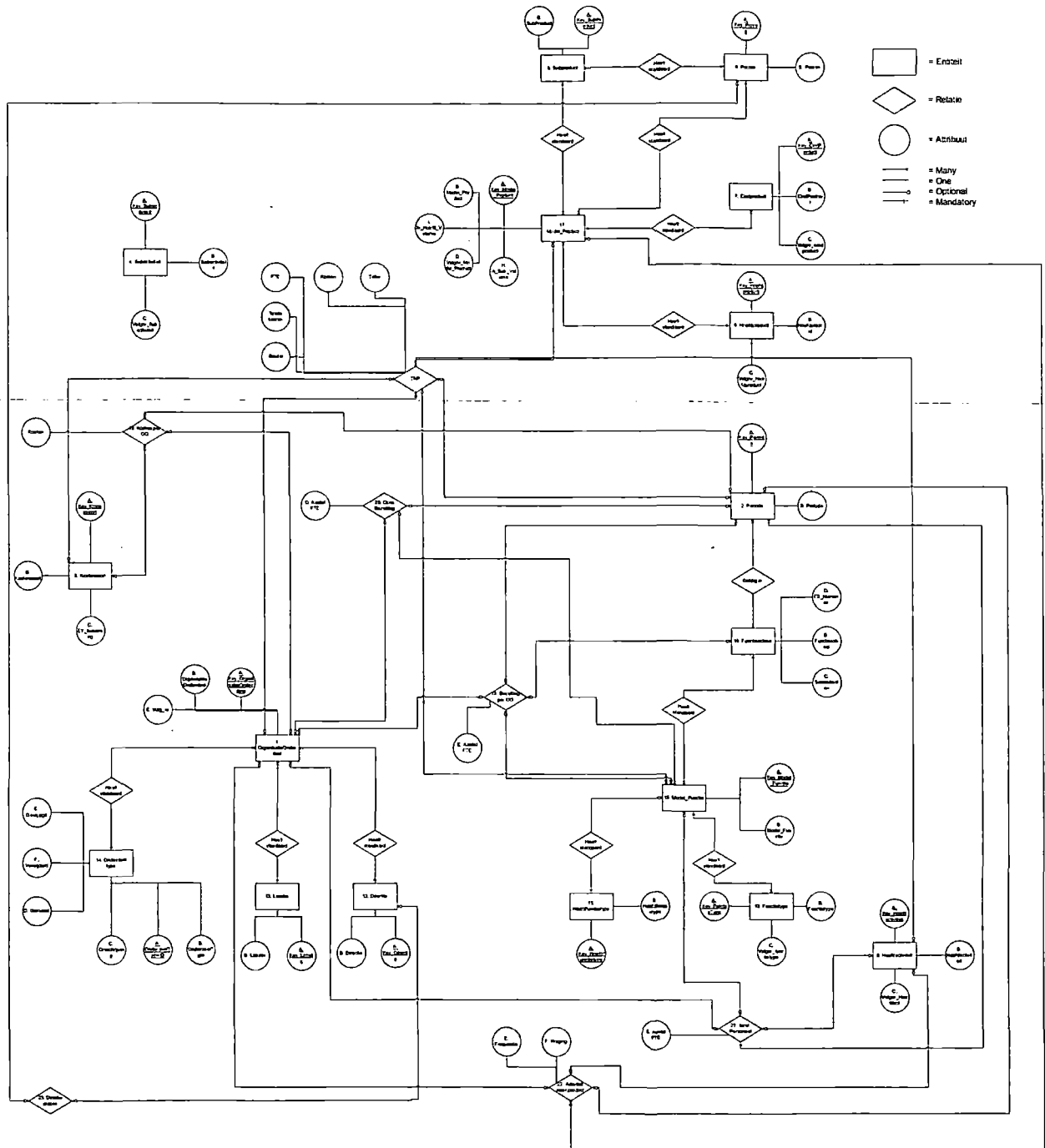
5.1 *Inleiding*

Een Entity-Relationship Diagram (ERD) is een datamodel voor het grafisch presenteren van een conceptueel model. In een ERD worden de objecten (entiteiten) beschreven die in het model zijn opgenomen. Van elk van de entiteiten worden de eigenschappen (attributen) beschreven. De relaties tussen de entiteiten worden vastgelegd. Bij de relaties worden de cardinaliteit (het aantal keren dat een relatie tussen entiteiten voorkomt) en de optionaliteit (of de relatie al dan niet verplicht is) beschreven. In dit hoofdstuk is de ERD van het kostprijsmodel van de IND weergegeven.

Voor elk van de entiteiten, bijbehorende attributen en relaties volgt na het ERD diagram een nadere beschrijving.

5.2 *Basis*

Het ERD van het basis model is beschreven in MS-Visio volgens de methode van James Martin. Alle entiteiten en relaties in het model zijn genummerd. In bijlage III is een overzicht van alle tabellen die weergegeven worden in de ERD opgenomen inclusief de beschrijving van de tabel. De ERD is weergegeven in figuur 5-1. De entiteiten en relaties in het model zijn genummerd. In de pagina's na de ERD zijn de beschrijvingen van de entiteiten, relaties en attributen weergegeven.



5-1: ERD IND basismodel

Hieronder worden de entiteiten en bijbehorden attributen nader beschreven. De paragrafnummering komt overeen met de nummering zoals gehanteerd in het ERD in 5-1.

1.1 T_St_OrganisatieOnderdeel

A	B	C	D	E	F	G
Key_OrganisatieOnderdeel	OrganisatieOnderdeel	Locatie	Directie	volgnr_OrganisatieOnderdeel	OndID	CL_OND_ID
642	Project hip (4q4)	Den Bosch	Asiel		1	2

In deze tabel zijn alle organisatie onderdelen van de IND opgenomen die in het kostprijsmodel voorkomen. Bij elk organisatie onderdeel is aangegeven tot welke directie het onderdeel behoort en wat de locatie van het organisatieonderdeel is. Daarnaast is aangegeven wat het OndID en CL_Ond_ID van het organisatie onderdeel is. Aan elk organisatie onderdeel is een uniek nummer gekoppeld.

Indeling kolommen

- A. **Key_OrganisatieOnderdeel:** Het unieke nummer dat aan het organisatie onderdeel is gekoppeld.
- B. **OrganisatieOnderdeel:** De naam van het organisatie onderdeel.
- C. **Locatie:** De locatie van het organisatie onderdeel.
- D. **Directie:** De directie waartoe het organisatie onderdeel behoort.
- E. **volgnr_OrganisatieOnderdeel:** Het volgnummer van het organisatie onderdeel. (deze kolom is vooralsnog niet gevuld).
- F. **OndID:** Het OndID dat aan het organisatie onderdeel is gekoppeld. Op basis van het OndID is het organisatie onderdeel te koppelen aan bijvoorbeeld kostenplaatsen en FBO units.
- G. **CL_OND_ID:** Het clusternummer waartoe het organisatie onderdeel behoort. Op basis van dit clusternummer is het organisatie onderdeel te koppelen aan bijvoorbeeld kostenplaatsen en FBO.

1.2 T_St_Periode

A	B
Key_Periode	Periode
1	TstPeriode 1

In deze tabel zijn de verschillende periodes die in het kostprijs model zijn ingelezen gekoppeld. Aan elke periode is een uniek nummer gekoppeld.

Indeling kolommen

- A. **Key_periode:** Het unieke nummer waaraan de periode is gekoppeld.
- B. **Periode:** De naam van de periode behorende bij het unieke nummer uit kolom A.

1.3 T_St_Kostensoort

A	B	C
Key_Kostensoort	Kostensoort	EY_benaming
1	Direct Personeel	Productie

In deze tabel zijn de kostensoorten die in het kostprijsmodel voorkomen opgenomen. Aan elke kostensoort is een uniek nummer gekoppeld.

Indeling kolommen

- A. **Key_Kostensoort:** Het unieke nummer dat aan de kostensoort is gekoppeld.
- B. **Kostensoort:** De benaming van de kostensoort behorende bij het unieke nummer uit kolom A.
- C. **EY_benaming:** De benaming die Ernst & Young aan de kostensoort heeft gegeven bij het ontwerp van het model.

1.4 T_St_SubActiviteit

A	B	C
Key_Subactiviteit	SubActiviteit	volgnr_Subactiviteit
1	Activiteit	1

In deze tabel zijn alle subactiviteiten opgenomen.

Indeling kolommen

- A. **Key_Subactiviteit:** Het unieke nummer dat aan de subactiviteit is gekoppeld.
- B. **Subactiviteit:** De benaming van de subactiviteit behorende bij het unieke nummer uit kolom A.
- C. **volgnr_Subactiviteit:** Het volgnummer van desubdactiviteit. Dit nummer komt overeen met het nummer in kolom A.

1.5 T_St_Hoofdactiviteit

A	B	C
Key_Hoofdactiviteit	Hoofdactiviteit	volgnr_Hoofdact
1	Verstrekken klantinformatie	1

In deze tabel zijn de hoofdactiviteiten opgenomen die voorkomen in het kostprijsmodel. Aan elke hoofdactiviteit is een uniek nummer gekoppeld.

Indeling kolommen

- D. **Key_Hoofdactiviteit:** Het unieke nummer dat aan de hoofdactiviteit is gekoppeld.
- E. **Hoofdactiviteit:** De benaming van de hoofdactiviteit behorende bij het unieke nummer uit kolom A.
- F. **volgnr_Hoofdact:** Het volgnummer van de hoofdactiviteit. Dit nummer komt overeen met het nummer in kolom A.

1.6 *T_St_Proces*

A	B
Key_Proces	Proces
1 Asiel	

In deze tabellen zijn de processen opgenomen die in het kostprijsmodel voorkomen.

Indeling kolommen

- A. Key_Proces: Het unieke nummer waaraan het proces is gekoppeld.
- B. Proces: De naam van het proces behorende bij het unieke nummer uit kolom A.

1.7 *T_St_Eindproduct*

A	B
Key_EindProduct	EindProduct
1 Asiel Beroep	

In deze tabel zijn alle eindproducten opgenomen die worden geproduceerd bij de IND en voorkomen in het model. Aan elk eindproduct is een uniek nummer gekoppeld.

Indeling kolommen

- A. Key_EindProduct: Het unieke nummer dat aan een eindproductie is gekoppeld.
- B. EindProduct: De naam van het eindproduct dat hoort bij het unieke nummer uit kolom A.

1.8 *T_St_SubProduct*

A	B
Key_SubProduct	SubProduct
1 Asiel Beroep	

In deze tabel zijn de subproducten opgenomen van de IND zoals deze voorkomen in het kostprijsmodel. Aan elk subproduct is een uniek nummer gekoppeld.

Indeling kolommen

- A. Key_SubProduct: Het unieke nummer dat aan het subproduct is gekoppeld.
- B. Subproduct: De naam van het subproduct behorend bij het unieke nummer uit kolom A.

1.9 *T_St_Hoofdproduct*

A	B
Key_Hoofdproduct	Hoofdproduct
1 Asiel	

In deze tabel zijn alle hoofdproducten van de IND opgenomen die voorkomen in het kostprijsmodel. Aan elk hoofdproductie is een uniek nummer gekoppeld.

Indeling kolommen

- A. **Key_Hoofdproduct:** Het unieke nummer dat aan het hoofdproduct is gekoppeld.
- B. **Hoofdfunctietype:** De benaming van het hoofdproduct behorende bij het unieke nummer uit kolom A.

1.10 T_St_FunctieType

A	B
Key_FunctieType	FunctieType
	1 (Plaatsvervangend) unitmanagers

In deze tabel zijn alle functietypes opgenomen die voorkomen in het kostprijsmodel. Aan elk functietype is een uniek nummer gekoppeld.

Indeling kolommen

- A. **Key_FunctieType:** Het unieke nummer dat aan het functietype is gekoppeld.
- B. **FunctieType:** De benaming van de functie behorende bij het unieke nummer uit kolom A.

1.11 T_St_Hoofdfunctietype

A	B
Key_Hoofdfunctietype	Hoofdfunctietype
	1 Behandelaar

In deze tabel zijn alle hoofdfunctietypes opgenomen die voorkomen in het kostprijsmodel. Aan elk hoofdfunctietype is een uniek nummer gekoppeld.

Indeling kolommen

- A. **Key_Hoofdfunctietype:** Het unieke nummer dat aan het hoofdfunctietype is gekoppeld.
- B. **Hoofdfunctietype:** De benaming van het hoofdfunctietype behorende bij het unieke nummer uit kolom A.

1.12 T_St_Directie

A	B
Key_Directie	Directie
	1 Asiel

In deze tabel zijn alle directies opgenomen die in het kostprijsmodel voorkomen.

Indeling kolommen

- A. **Key_Directie:** Het unieke nummer dat aan een directie is gekoppeld.
- B. **Directie:** De naam van de directie die bij het unieke nummer uit kolom A hoort.

1.13 T_St_Locatie

A	B
Key_Locatie	Locatie
1	AC Schiphol

In deze tabel zijn de verschillende locaties van de organisatie onderdelen uit het kostprijsmodel opgenomen. Aan elke locatie is een uniek nummer gekoppeld.

Indeling kolommen

- A. **Key_Locatie:** Het unieke nummer dat aan de locatie is gekoppeld.
- B. **Locatie:** De geografische locatie van behorende bij het unieke nummer uit kolom A.

1.14 T_St_OnderdeelType

A	B	C	D	E	F
OnderdeelTypeID	OnderdeelType	Omschrijving	Gemaakt	Gewijzigd	Verwijderd
1	Unit	Alle productieunits	10-jun-10		FALSE

In deze tabel worden de verschillende onderdeeltypen weergegeven. Hierbij wordt aangegeven wat voor onderdeeltype een organisatie onderdeel is en wanneer dit onderdeeltype is aangemaakt.

Indeling kolommen

- A. **OnderdeelTypeID:** Het unieke nummer dat aan het onderdeeltype is gekoppeld.
- B. **OnderdeelType:** De naam van het onderdeeltype behorend bij het OnderdeelType ID van kolom A.
- C. **Omschrijving:** De omschrijving van het onderdeeltype
- D. **Gemaakt:** De datum waarop het onderdeeltype is aangemaakt.
- E. **Gewijzigd:** De datum waarop het onderdeeltype is gewijzigd.
- F. **Verwijderd:** In deze kolom wordt aangegeven of het onderdeeltype is verwijderd.

1.15 T_Model_Functie

A	B	C	D	E
Key_Model_Functie	Model_Functie	Model_Functie_Schaal	Hoofdfunctietype	FunctieType
2	Asiel Medewerker		Beslisser	Asiel Medewerker

In deze tabel worden de functietypen die gebruikt worden in het model gekoppeld aan de functietypen van de tabel T_St_Functietype. Daarnaast wordt het functietype gekoppeld aan een hoofdfunctietype.

Indeling kolommen

- A. **Key_Model_Functie:** Het unieke nummer dat aan de Model_Functie is gekoppeld.
- B. **Model_Functie:** De naam van de model functie behorend bij het Key_Model_Functie van kolom A.
- C. **Model_Functie_Schaal:** De schaal die de model functie heeft.
- D. **Hoofdfunctietype:** Het hoofdfunctietype dat bij de model functie hoort.
- E. **FunctieType:** Het functietype dat bij de modelfunctie hoort.

1.16 T_St_Functieschaal

A	B	C	D
Periode	Functieschaal	Salariskosten	FS_Numeriek
TstPeriode 1	1	€ 26.612,00	1

In deze tabel zijn per functieschaal de rijksbrede gemiddelde salariskosten weergegeven. Omdat de gemiddelde salariskosten per periode kunnen verschillen is er in deze tabel een kolom periode toegevoegd. Deze gemiddelde salariskosten worden gebruikt om de directe personeelskosten te verdelen over de directe FTE'en.

Indeling kolommen

- Periode:** De periode waarop de gemiddelde salariskosten betrekking hebben.
- Functieschaal:** De functieschaal waaraan in kolom C de gemiddelde salariskosten zijn gekoppeld.
- Salariskosten:** De rijksbrede gemiddelde salariskosten horende bij de schaal welke wordt genoemd in kolom D.
- FS_Numeriek:** De numerieke waarde van de schaal in kolom A. In kolom is de schaal als tekst weergegeven. Deze kolom is aan het model toegevoegd omdat de schaalcel in FBO als nummer is geformatteerd in plaats van als tekst.

1.17 T_Model_Product

A	B	C	D	E	F	G	H	I
Key_Model_Product	Model_Product	Proces	Hoofdproduct	SubProduct	EindProduct	volnr_Model_Product	In_Sub_Volume	In_Hoofd_Volume
1	X Asiel beslis AC	Asiel	Asiel	Verzoeken	Asiel beslis AC	1	TRUE	TRUE

Deze tabel koppelt de producten van de IND aan een model product. Daarnaast wordt aangegeven of het product optelt tot een sub en een hoofdproduct. Dit laatste is van belang voor het oprollen van de eindproducten tot hoofdproducten.

Indeling kolommen

- Key_Model_Product:** Het unieke nummer dat aan het modelproduct is gekoppeld.
- Model_Product:** De naam van het modelproduct behorend bij het Key_Model_Product van kolom A.
- Proces:** Het proces waartoe het modelproduct behoort.
- Hoofdproduct:** Het hoofdproduct waaronder het modelproduct valt.
- SubProduct:** Het subproduct waaronder het modelproduct valt.
- EindProduct:** Het eindproduct waaronder het modelproduct valt.
- Volnr_Model_Product:** Het volnr wat bij het modelproduct hoort.
- In_Sub_Volume:** In deze kolom wordt aangegeven op het modelproduct optelt in het volume van de subproducten. Indien dit niet het geval is dan worden de kosten en het ingezette personeel verdeeld over een aantal subproducten.
- In_Hoofd_Volume:** In deze kolom wordt aangegeven op het modelproduct optelt in het volume van de hoofdproducten. Indien dit niet het geval is dan worden de kosten en het ingezette personeel verdeeld over een aantal hoofdproducten.

1.18 T_Model_Kosten per OO

A	B	C	D
Periode	OrganisatieOnderdeel	Kostensoort	Kosten
10	646	1	2229537,73

Deze tabel is een relatietabel waarvan de gegevens afkomstig zijn uit andere tabellen. De tabel geeft de gerealiseerde kosten van een kostensoort voor een bepaalde periode van een organisatie onderdeel weer.

Indeling kolommen

- A. **Periode:** De periode waarin de kosten zijn gemaakt.
- B. **OrganisatieOnderdeel:** Het nummer dat bij een organisatie onderdeel van de IND hoort dat de kosten heeft gemaakt
- C. **Kostensoort:** Het nummer dat aangeeft tot welke kostensoort de gerealiseerde kosten behoren.
- D. **Kosten:** Het bedrag aan gerealiseerde kosten

1.19 T_Model_Bezetting_Per_OO

A	B	C	D	E
Periode	OrganisatieOnderdeel	Model_Functie	Functieschaal	Bezetting
10	646	110		1,083333333

Deze tabel is een relatietabel waarvan de gegevens afkomstig zijn uit andere tabellen. De tabel geeft van een organisatie onderdeel de bezetting weer voor een bepaalde periode per model functie en functieschaal.

Indeling kolommen

- A. **Periode:** De periode waarvoor de bezetting geldt.
- B. **OrganisatieOnderdeel:** Het nummer dat bij een organisatie onderdeel van de IND hoort waarvoor de bezetting geldt.
- C. **Model_Functie** Het nummer dat aangeeft tot voor welke model functie de bezetting geldt.
- D. **Functieschaal:** De functieschaal van de model functie uit kolom C en de bezetting uit kolom E.
- E. **Bezetting:** Het aantal FTE aan gerealiseerde bezetting.

1.20 T_Model_Cons_Bezetting

A	B	C	D
Periode	OrganisatieOnderdeel	Model_Functie	Bezetting
10	646	1	4,16666667

Deze tabel is een relatietabel waarvan de gegevens afkomstig zijn uit andere tabellen. De tabel geeft van een organisatie onderdeel de bezetting weer voor een bepaalde periode per model functie.

Indeling kolommen

- A. **Periode:** De periode waarvoor de bezetting geldt.
- B. **OrganisatieOnderdeel:** Het nummer dat bij een organisatie onderdeel van de IND hoort waarvoor de bezetting geldt.
- C. **Model_Functie** Het nummer dat aangeeft tot voor welke model functie de bezetting geldt.
- D. **Bezetting:** Het aantal FTE aan gerealiseerde bezetting.

1.21 T_Model_Inzet_Personeel

A	B	C	D	E
Periode	OrganisatieOnderdeel	Model_Functie	Hoofdactiviteit	aantalFTE
2009 Realisatie - 01	3 AZ Unit Asiel AC en Vervolg	Asiel Medewerker	Projecten intern	0,005177739

Deze tabel is een relatietabel waarvan de gegevens afkomstig zijn uit andere tabellen. De tabel geeft de van een organisatie onderdeel de bezetting weer voor een bepaalde periode per model functie op een hoofdactiviteit.

Indeling kolommen

- A. **Periode:** De periode waarin een functie op een activiteit is ingezet.
- B. **OrganisatieOnderdeel:** Het organisatie onderdeel van de IND hoort dat het personeel heeft ingezet.
- C. **Model_Functie:** De model functie van de ingezette medewerker.
- D. **Hoofdactiviteit:** De hoofdactiviteit die door de model_functie is verricht
- E. **Bezetting:** Het aantal FTE aan gerealiseerde bezetting voor de modelfunctie uit kolom C en de hoofdactiviteit van kolom D bij het organisatie onderdeel van kolom B.

1.22 T_Model_Activiteit_Naar_Product

A	B	C	D	E	F
Periode	OrganisatieOnderdeel	Hoofdactiviteit	Model_Product	Frequentie	weging
2009 Realisatie - 01	Unit 48c Asiel	Verwerken klachten	VVR Vervolg-verlenging	1	0,9643112

De tabel is een relatietabel waarvan de gegevens afkomstig zijn uit andere tabellen. De tabel geeft de frequente en weging van een hoofdactiviteit voor een bepaald product weer op een unit.

Indeling kolommen

- A. **Periode:** De periode waarvoor de weging en frequentie geldig zijn.
- B. **OrganisatieOnderdeel:** Het organisatie onderdeel van de IND dat de activiteiten uitvoert
- C. **Hoofdactiviteit:** De hoofdactiviteit die door het organisatie onderdeel is verricht.
- D. **Model_Product:** Het model product waarvoor de frequentie en weging geldig zijn.
- E. **Frequentie:** Het aantal keer dat een activiteit door het organisatie onderdeel moet worden uitgevoerd om één stuk product te produceren.
- F. **Weging:** De weging van de activiteit voor het model product uit kolom D ten opzicht van andere model producten.

1.23 T_St_Directie_Proces

A	B
Directie	Proces
Asiel	Asiel

Deze tabel koppelt een directie aan een proces.

Indeling kolommen

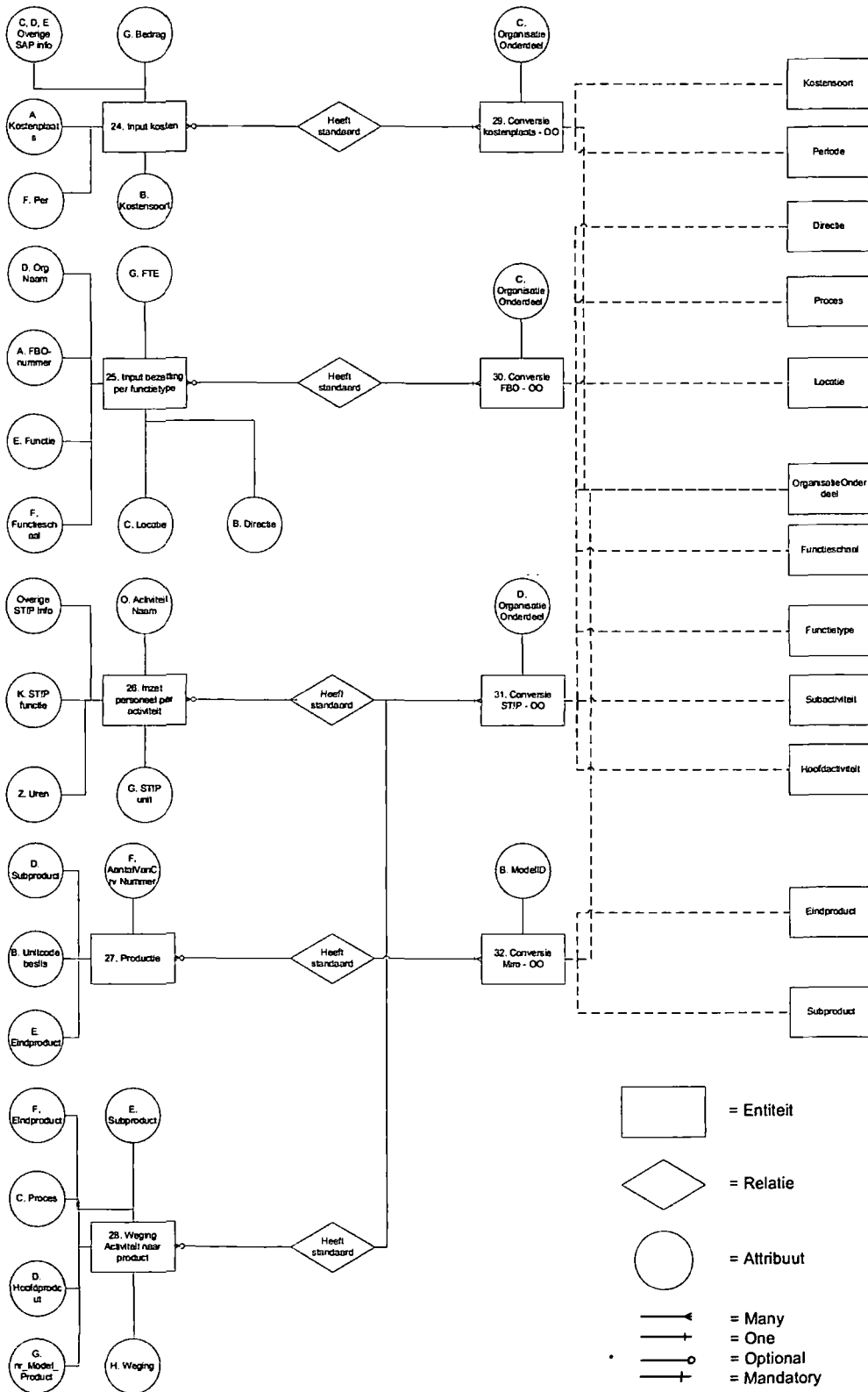
- A. Directie: De naam van een directie van de IND
- B. Proces: De naam van het proces waartoe de directie behoort.

TMP

TMP tabellen zijn relatietabellen die worden gevuld om de snelheid waarmee de database berekeningen uitvoert te vergroten.

5.3 Uitzonderingen

Naast het basismodel zijn er een aantal inputtabellen dat wordt gebruikt om de waarden van bijvoorbeeld kosten, FTE's en productie in te lezen in het model. Deze tabellen zijn niet opgenomen in de ERD van het basismodel. Deze inputtabellen lopen via conversietabellen naar het kostprijsmodel waarbij de verschillende inputtabellen worden gekoppeld aan een organisatie onderdeel naar het basismodel. In de tekst volgend op de ERD van de inputtabellen zijn alle entiteiten, relaties en attributen weergegeven.



Figur 5-2: ERD input

1.24 T_IMPORT_REA2009_Kosten-SAP

In de database worden alle kosten van de IND opgenomen zoals deze in SAP zijn geboekt.

A	B	C	D	E	F	G
Kostenpl	Kostensr	Directie	Indikking MC	Indikking EY	Per	Bedrag
28221392	420170	M&C	Huisvestingskosten	Huisvesting	1	33501.6

Alle geboekte kosten van een bepaalde periode moeten uit SAP worden gedownload op boekingsniveau. (kostenplaats met geboekte kostensoorten).

Indeling kolommen

- A. **Kostenplaats:** In deze kolom staat de kostenplaats waarop geboekt is.
- B. **Kostensr:** In deze kolom is het nummer van de kostensoort weergegeven.
- C. **Directie:** In deze kolom is de directie weergegeven waartoe de kostenplaats behoort.
- D. **Indikking MC:** In deze kolom is de indikking van de kosten op het niveau van de Management contracten (MC) van de IND. Van de indikking die uit SAP moeten de nummers die voor de omschrijving staan worden verwijderd.
- E. **Indikking EY:** Betreft de indikking van de kostensoorten zoals deze door EY in overleg met de IND zijn benoemd. Deze verdeling is gemaakt op basis van onderstaande tabel.

Kostensoort	Rekeningnummer
Personeel	411280-419990
Huisvesting	420100-420290
Opbrengsten	445190, 882990, 882010, 882050, 882450, 882460,
Specifieke proceskosten	424210-424390, 425200, 425400, 425490, 425600-425690, 429300-429390
Overig	420310-420730, 421100-421130, 421200, 421220, 421260, 421270, 421400, 422350, 423890, 424430, 429990, 437310, 437580, 437610, 437710, 438800, 881970, 881990, 949000, 989000

- F. **Per:** Deze kolom bevat de periode van het boekjaar waarin de kosten zijn geboekt.
- G. **Bedrag:** Deze kolom bevat het bedrag dat aan kosten is geboekt op de combinatie van kostenplaats en kostensr.

1.25 T_IMPORT_REA2009_GemBez

A	B	C	D	E	F	G
OrgNr	Directie	Locatie	Org naam	Fun naam	Fun schaal	GemBez
203605001000	Leiding IND	Hoofdkantoor	Leiding IND Hoofdkantoor	Hoofddirecteur ind	18	0.13

Bezettingstabel

Via de bezettingstabel wordt de bezetting van de IND van een bepaalde periode ingelezen in de database. De bezettingstabel bestaat uit zeven kolommen en is afkomstig uit FBO:

- OrgNr:** Deze kolom bevat het organisatienummer zoals deze is vastgelegd in FBO.
- Directie:** Deze kolom bevat de directie waaraan in FBO de organisatie is gekoppeld.
- Locatie:** Deze kolom bevat de geografische locatie van de het organisatienummer volgens FBO.
- Org naam:** Deze kolom bevat de naam van het organisatie onderdeel waartoe het OrgNr behoort.
- Fun naam:** Deze kolom bevat de functie van de werknemer.
- Fun schaal:** Deze kolom bevat de schaal die behoort bij de functie in kolom E voor de betreffende afdeling. Het is mogelijk dat bij verschillende afdelingen dezelfde fun naam wordt gebruikt maar de schaal anders is. In de database zijn alle functies opgenomen die in de eerste acht maanden van 2009 benoemd zijn bij de IND in FBO.
- GemBez:** Deze kolom bevat de gemiddelde bezetting van de functie en schaal op het betreffende OrgNr over de periode die ingelezen wordt in de database.

1.26 T_IMPORT_REA2009_STIP

A	B	C	D	E	F	G	H	I	J	K	L	M
Bestand	Procescode	Procesnaam	Locatierode	Locatiennaam	Unitcode	Unitnaam	Medewerkercode	Medewerkernaam	Functiecode	Functienaam	Categoriecode	Categorienaam
STIP primalre uren 2009.02.txt	ASI	Asiel	9	LDC Den Bosch - Kantoor Zevenaar	AE	Asiel - Unit AE Zevenaar	<eryilmaz>	Eryilmaz, Yasemin	mpp	Medewerker Primaalr Proces	ALG	Afwezigheid

N	O	P	Q	R	S	T	U	V	W	X	Y	Z
Activiteitcode	Activiteitsnaam	Subactiviteitcode	Subactiviteitsnaam	Specificatiecode	Specificatiennaam	Labelcode	Labelnaam	Beschreven uren	Geaccordeerde uren	aantal proceduren	en-Geschreven	en-Geaccordee
ZKT	Ziekte			ZK	Ziekte			16:00	16:00	0	16	16

Via deze tabel worden de gegevens uit het tijdschrijfsysteem STIP in het kostprijsmodel ingelezen. De kolommen Y en Z worden aan de uitgelezen informatie toegevoegd om de tijd die geschreven en geaccordeerd is bruikbaar te maken voor het kostprijsmodel.

Indeling kolommen

- Bestand:** In deze kolom wordt aangegeven welk bestand gebruikt is voor het vullen van het Excel werkblad. De kolom dient handmatig gevuld te worden.
- Procescode:** De procescode van het proces waarop tijd is geschreven. Het betreft de procescode zoals STIP deze aangeeft.
- Procesnaam:** De naam van het proces die bij de procescode hoort.
- Locatiecode:** De locatie van de STIP unit.
- Locatiennaam:** De naam van de locatie volgens STIP
- Unitcode:** De code van de unit die tijd heeft geschreven volgens STIP.
- Unitnaam:** De naam van de unit die tijd heeft geschreven volgens STIP.

- H. **Medewerkercode:** De code die STIP hanteert voor één unieke medewerker van de IND die tijd heeft geschreven.
- I. **Medewerkernaam:** De naam van de medewerker die tijd heeft geschreven.
- J. **Functiecode:** De code van de functie van de medewerker volgens STIP.
- K. **Functienaam:** De naam van de functie van de medewerker die tijd heeft geschreven volgens STIP. Deze functie kan afwijken van de functie die de medewerker heeft volgens FBO.
- L. **Categoriecode:** De code van de categorie waarin de medewerker zijn tijd heeft geschreven.
- M. **Categoriernaam:** De naam die bij de code hoort die is aangegeven in kolom L.
- N. **Activiteitscode:** De code van de activiteit waarop de medewerker heeft geschreven binnen de categorie welke in kolom L en M is genoemd.
- O. **Activiteitsnaam:** De naam die hoort bij de code die wordt genoemd in kolom N.
- P. **Subactiviteitscode:** De code van de subactiviteit die de medewerker heeft uitgevoerd. Deze code is niet altijd ingevuld.
- Q. **Subactiviteitsnaam:** De naam van de subactiviteit die in kolom P is gecodeerd. Deze naam is niet altijd ingevuld.
- R. **Specificatiecode:** De code die de activiteit die is uitgevoerd door de medewerker van de IND verder specificeert.
- S. **Specificatiernaam:** De naam behorend bij de code die is genoemd in kolom R.
- T. **Labelcode:** De labelcode die de geschreven tijd meekrijgt als nadere specificering van de specificatiecode. Deze kolom wordt niet altijd gevuld.
- U. **Labelnaam:** De naam van de labelcode die wordt genoemd in kolom T.
- V. **Geschreven tijd:** De door de medewerker geschreven tijd op de activiteit is uitgevoerd in uren en minuten.
- W. **Geaccordeerde tijd:** De door de medewerker geschreven tijd die daadwerkelijk ook is geaccordeerd door zijn manager in uren en minuten.
- X. **Procedures:** Het aantal procedures dat door de medewerker is uitgevoerd in de geschreven tijd.
- Y. **Uren-Geschreven:** In de kolom is de in kolom V geschreven tijd omgezet van uren en minuten naar een getal. 2:30 wordt bijvoorbeeld 2,5. Deze omzetting dient handmatig te worden uitgevoerd.
- Z. **Uren-Geaccordeerd:** In deze kolom is de in kolom W geaccordeerde tijd omgezet van uren en minuten naar een getal. 2:30 wordt bijvoorbeeld 2,5. Deze omzetting dient handmatig te worden uitgevoerd.

1.27 T_IMPORT_REA2009_Productie

A	B	C	D	E	F
Proces	Code Unit beslis	ModelID	Subproduct	Eindproduct	AantalVanCrv Nummer
Sociaal	1F	669	VVR Vervolg	VVR Vervolg-verlenging	3

In de tabel is de productie per Eindproduct weergegeven. Daarnaast wordt aangegeven door welke unit de productie is uitgevoerd.

Indeling kolommen

- A. **Proces:** Het proces waartoe de productie unit behoort.
- B. **Code Unit beslis:** De code van de unit in Miro
- C. **Model ID:** De code in het model van de unit die het product heeft geproduceerd.
- D. **Subproduct:** Het subproduct waartoe het geproduceerde eindproduct behoort.
- E. **Eindproduct:** Het geproduceerde Eindproduct
- F. **AantalVanCrv Nummer:** Het aantal eindproducten uit kolom E dat door de unit in kolom E is geproduceerd.

1.28 T_IMPORT_REA2009_Weging

A	B	C	D	E	F	G	H	I
Key_Model_Product	Model_Product	Proces	Hoofdproduct	SubProduct	EindProduct	nr_Model_Prod	weging	opmerking
1	Asiel beslis AC	Asiel	Asiel	Asiel beslis AC	Asiel beslis AC	1	55.35620928	

In deze tabel staat de weging van de producten onderling. De weging is verkregen door op basis van de realisatiecijfers 2008. De weging in kolom H is het gemiddelde aantal uren dat per product is besteed in 2008. Op basis van de weging is het aantal ingezette FTE'en verdeeld over de activiteiten.

Indeling kolommen

- A. **Key_Model_Product:** In deze kolom staat een uniek getal dat bij een bepaald product van de IND hoort.
- B. **Model_Product:** De benaming van het product dat bij het getal in kolom A hoort.
- C. **Proces:** Het proces dat het product maakt
- D. **Hoofdproduct:** Het hoofdproduct waar het model product onder valt wanneer het wordt ingedikt op hoofdproduct niveau.
- E. **SubProduct:** Het subproduct waar het modelproduct onder valt wanneer het wordt ingedikt op subproductniveau.
- F. **Eindproduct:** Het eindproduct waaraan het Model_Product is gekoppeld.
- G. **Weging:** De weging die aan het product is meegegeven. Deze weging is het gemiddelde aantal uren dat nodig is om één product te maken.
- H. **Opmerking:** Eventuele opmerkingen die over de informatie die in de kolommen A t/M H is weergegeven.

1.29 T_Conversie_Kostenplaats-OO

A	B	C
Periode	Kostenplaats	OrganisatieOnderdeel
2009 Realisatie - 01	28211100	717

Deze tabel zorgt voor de koppeling tussen de kostenplaatsen en de organisatie onderdelen van de IND. *Kostenplaatsen uit SAP die worden ingelezen in het kostprijsmodel moeten altijd gekoppeld zijn aan een organisatie onderdeel* anders worden de kosten niet meegenomen in het model.

Indeling kolommen

- A. **Periode:** De periode waarvoor deze koppeling geldt.
- B. **Kostenplaats:** De kostenplaats waarop kosten zijn geboekt.
- C. **Organisatieonderdeel:** Het nummer van het organisatie onderdeel waartoe de kostenplaats behoort.

1.30 T_Conversie_FBO-OO

A	B	C
Periode	OrgNR	Key_OrganisatieOnderdeel
2009 Realisatie - 01	203605001000	717

Deze tabel zorgt voor de koppeling tussen de OrgNr van FBO en de organisatie onderdelen van de IND. Elk OrgNr dat wordt ingelezen in de database moet gekoppeld zijn aan één enkel organisatie onderdeel.

Indeling kolommen

- G. **Periode:** De periode waarvoor deze koppeling geldt.
- H. **OrgNr:** Het organisatienummer dat wordt gebruikt in FBO.
- I. **Key_OrganisatieOnderdeel:** Het unieke nummer dat bij een organisatie onderdeel van de IND hoort.

1.31 T_Conversie_STIP-OO

A	B	C	D
Periode	UnitCodeStip	UnitNaamStip	Key_OrganisatieOnderdeel
2009 Realisatie - 01		OV Uit dienst	

Deze tabel zorgt voor de koppeling tussen de STIP units en de geclusterde organisatie onderdelen. Elke STIP unit die productief is moet gekoppeld worden aan een geclusterd organisatie onderdeel.

Indeling kolommen

- A. **Periode:** De periode waarvoor deze koppeling geldt.
- B. **UnitCodeStip:** De code van een unit zoals deze wordt gehanteerd in STIP.
- C. **UnitNaamStip:** In deze kolom staat de naam van de unit die tijd heeft geschreven zoals deze wordt gebruikt in STIP.

- D. **Key_OrganisatieOnderdeel:** Het unieke nummer dat bij een organisatie onderdeel van de IND hoort.

1.32 *T_Conversie_Miro_Prod-OO*

A	B
Code Unit beslis	ModelID
1F	669

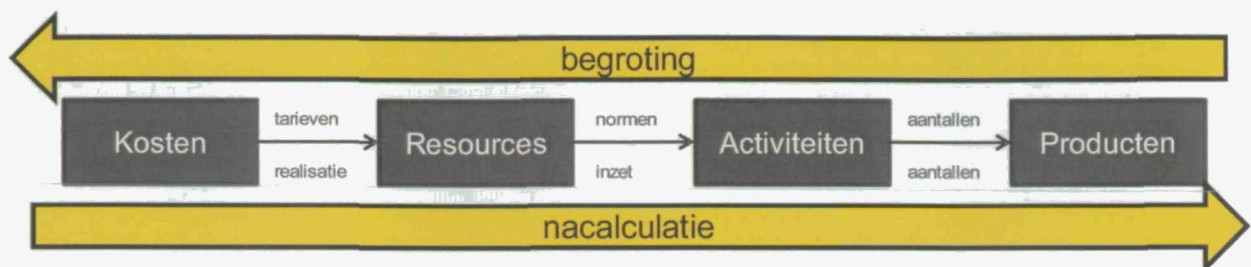
Deze tabel koppelt de units uit Miro met de organisatie onderdelen in het model.

Indeling kolommen

- E. **Code Unit beslis:** In deze kolom staat de naam van de unit die productie heeft gemaakt zoals deze wordt gebruikt in Miro.
- F. **Model_ID:** De code in het model van de unit die het product heeft geproduceerd.

6 Technische beschrijving

Zoals beschreven in de functionele beschrijving van het model, rekt het model gerealiseerde kosten toe aan de producten. Aan de hand van die toerekening kan de gerealiseerde kostprijs bepaald worden. Het model rekt de kosten in stappen toe aan tussenliggende model elementen, zoals weergegeven in Figuur:6-1. Gerealiseerde kosten worden toegerekend aan de beschikbare resources, te weten het personeel. De resources worden vervolgens ingezet op activiteiten. Activiteiten worden op hun beurt doorgezet naar de producten.



Figuur:6-1: Schematische weergave model

Alle kosten worden op unit niveau beschouwd. Met andere woorden de kosten per unit worden specifiek aan de door de unit gerealiseerde producten toegerekend. De kosten per product worden berekend aan de hand van de volgende gegevens:

1. De kosten per kostensoort per unit.
2. De bezetting per functietype per functieschaal per unit.
3. De inzet van personeel per activiteit per functie per unit.
4. Het productie volume per unit per product.
5. De weging per activiteit per unit per product.

De kosten stromen in de volgende stappen door het model:

1. Personeelskosten worden toegerekend aan de functies per unit.
2. De functies worden toegerekend aan de activiteiten conform de FTE inzet per activiteit
3. De activiteiten met uitzondering van Management & Support worden toegerekend aan de producten.
4. Management & Support wordt toegerekend aan de producten conform de verdeling van de directe FTE's uit de overige activiteiten (uit stap 3).
5. De UIads worden verdeeld over de producten (zie uitzonderingen).
6. De units die niet onder stap 3, 4 en 5 vallen maar wel in de productie directies zitten worden verdeeld over de producten (zie uitzonderingen).
7. De overige kostensoorten worden toegerekend aan de producten conform de verdeling van directe FTE's.
8. SDIS word verdeeld conform specifieke sleutels (zie uitzonderingen).
9. De kosten van niet-productie-eenheden worden toegerekend met uitzondering van de projectkosten.
10. De kosten worden toegerekend aan de sub- en hoofdproducten.

De stappen worden doorlopen door het opstarten van het user-form "Initieer model." Via dit form worden de queries in volgorde gestart. De queries slaan de tussenresultaten op in tijdelijke tabellen om de performance van de doorrekening te optimaliseren en de rapportage door het model mogelijk te maken. De doorrekening wordt als het ware met snapshots weggeschreven. De programmacode onder het form start de queries die hieronder beschreven worden op.

Query	Tmp_tabel	Omschrijving
Q_Model_01_Directe_kosten-05-kosten_per_act-TMP-tabel	t_tmp-1-5	Kosten per functie
Q_Model_01_Directe_Kosten-09-Directe_Kosten_Per_Product-TT	t_tmp-1-9	Directe kosten per product
Q_Model_01_Directe_Kosten-10_MgtenSup-sleutel-teller-TT	t_tmp-1-10	Teller Sleutel direct Management & Support
Q_Model_01_Directe_kosten-13-MgtenSup per product-TT	t_tmp-1-13	Toerekeningen direct Management & Support
Q_Model_06_Kosten_KAO-05-Kosten Per Product-TT	T_TMP-6-5	Directe SDIS toerekening
Q_Model_06_Kosten_KAO-09-KAO-overhead per product-TT	T_TMP-6-9	SDIS overhead toerekening
Q_Rapportage_model-1-1-Direct-Personeel-TT-aanmaak"	T_TMP-KPP-1-Union	Productie units in rapportage tabel.
Q_Rapportage_Model-1-3-Ulads-TT-append	T_TMP-KPP-1-Union	Toevoegen ULADS
Q_Rapportage_Model-1-4-niet-direct-pesoneel-TT-append	T_TMP-KPP-1-Union	Toevoegen indirect personeel Directies
Q_Rapportage_Model-1-5-KAO-direct	T_TMP-KPP-1-Union	Toevoegen SDIS productie
Q_Rapportage_model-1-6-KAO-indirect-TT-append	T_TMP-KPP-1-Union	Toevoegen SDIS indirect
Q_Model_05_Overige_Kostensoorten-4 kosten-TT	T_TMP_DMP_Overige_kosten	Toerekening niet-personeelskosten
Q_Rapportage_Model-3-TMP-Tabel	T_TMP_Rapportage_Model	Inlezen basis rapportage tabel.
Q_Model_07_Integraal-07-rapportage-TT-append	T_TMP_Rapportage_Model	Toevoegen opbrengsten en IND overhead.

Figuur 6-2: Overzicht queries en TMP-tabellen

6.1 Stap 1: Toerekening kosten aan resources (functies)

De gerealiseerde kosten van een unit worden toegerekend aan de bezetting van de unit. De functionele beschrijving van het toerekenen van de kosten aan resources is weergegeven in paragraaf 4.2.1. Tussen haakjes zijn de entiteiten en de attributen toegevoegd.

De gehanteerde rekenstappen zijn:

- Voor elke unit wordt de verdeelsleutel per functietype bepaald:
 - o De ongewogen sleutel: $FTE \text{ per Functie (19E)} / \text{Totale FTE}$
 - o De gewogen sleutel: $(FTE \text{ per Functie (19E)} * \text{Functiewaardering (19D)}) / (\text{Totale FTE per functie} * \text{Functiewaardering (19D)})$
- De kosten van de kostensoorten Direct Personeel en Indirect productie gerelateerd personeel per unit worden vermenigvuldigd met de sleutel per functietype uit stap 1.

De rekenregels geformuleerd als formules:

$$12. \text{Ongewogen sleutel}_{\text{UnitFunctie}} = \text{FTE}_{\text{UnitFunctie}} / \text{som}(\text{FTE}_{\text{unit}})$$

$$13. \text{Gewogen sleutel}_{\text{UnitFunctie}} = \frac{(\text{FTE}_{\text{UnitFunctie}} * \text{Functiewaardering}_{\text{UnitFunctie}}) / \text{Som}(\text{FTE}_{\text{Unit}} * \text{Functiewaardering}_{\text{UnitFunctie}})}$$

$$14. \text{Kosten}_{\text{UnitFunctie}} = \text{Sleutel} * \text{Kosten}$$

a. Kostensoort³ = 1 of 2 of 3 (alle personele kosten)

b. ALS Kostensoort³ = 1 of 2 DAN Sleutel = GewogenSleutel ANDERS Sleutel = OngewogenSleutel

De feitelijke uitwerking loopt via de volgende queries:

Query	Omschrijving
Q_Model_01_Directe_kosten-01-sleutel FT-OO	Query die de sleutels voor de verdeling van kosten per functie bepaald: percentage van de FTE's per functie (gewogen en ongewogen) van het totaal aan functies.
Q_Model_01_Directe_kosten-01-sleutel FT-OO-1	Bezetting per unit voor een bepaalde functie inclusief functiewaardering
Q_Model_01_Directe_Kosten-01-sleutel FT-OO-2 total per OO	Som van functies (en gewogen functies) per unit
Q_Model_01_Directe_Kosten-02-Kosten_Per_OO_Per_Functie	Toewijzen van de personeelskosten aan de functies aan de hand van de sleutels uit bovenstaande queries.

Tabel 6-1 Queries kosten toewijzen aan functies

In subqueries wordt een kostensoort verdeelsleutel voor binnen de unit gemaakt. Deze sleutel werd gehanteerd om onvolkomenheden in de vertaling uit de boekhouding op te vangen. Daar waar verschillende functietypes door meerdere queries aan kostensoorten gekoppeld worden, worden deze verdeeld middels het relatieve aandeel van de kostensoort.

De betrokken queries zijn:

- Q_Model_01_Directe_Kosten-02-Kosten_Per_OO_Per_Functie-01
- Q_Model_01_Directe_Kosten-02-Kosten_Per_OO_Per_Functie-02
- Q_Model_01_Directe_Kosten-02-Kosten_Per_OO_Per_Functie-03

NB: Omdat de productie eenheden in 2009 allen kostensoort 1 kregen toegewezen kan deze correctie query-reeks vervallen.

³ 1 = direct personeel, 2 = indirectproductiegerelateerd personeel, 3 = indirectpersoneel

6.2 Stap 2: Toerekening resources (functies) aan activiteiten

De kosten van de bezetting van een unit worden toegerekend aan de activiteiten van de unit. De functionele beschrijving van het toerekenen van de resources aan activiteiten is beschreven in paragraaf 4.3.

De gehanteerde rekenregels zijn:

- Voor elke unit wordt de verdeelsleutel per activiteit per functie bepaald:
 - o De inzet per functietype (22F) / Totaal FTE
- De kosten van functies worden verdeeld naar activiteiten op basis van sleutel.

De rekenregels geformuleerd als formules:

$$15. \text{Sleutel}_{\text{UnitFunctie}} = \text{FTE}_{\text{UnitFunctieActiviteit}} / \text{Som}(\text{InzetFTE}_{\text{UnitFunctieActiviteit}})$$

$$16. \text{Kosten}_{\text{UnitFunctieActiviteit}} = \text{Kosten}_{\text{UnitFTE}} * \text{Sleutel}_{\text{UnitFunctieActiviteit}}$$

Query	Omschrijving
Q_Model_01_Directe_kosten-03-totaal FTE per OO	Som van op activiteiten ingezette FTE's per unit per functie
Q_Model_01_Directe_kosten-04-sleutel act-oo-ft	Sleutel: FTE per functie per activiteit per unit / totaal ingezette FTE's per functie per unit
Q_Model_01_Directe_kosten-05-kosten_per_act	Toewijzing kosten Q-01-02 aan activiteiten met behulp van Q-01-04.
Q_Model_01_Directe_kosten-05-kosten_per_act-TMP-tabel	Gehanteerde query in form waarmee TMP tabel wordt gerealiseerd. Identiek aan vorige query.

Tabel 6-2 Queries kosten toewijzen aan Activiteitein

6.3 Stap 3: Toerekening activiteiten aan producten

De kosten van activiteiten van een unit worden toegerekend aan de producten van de unit. De functionele beschrijving van de toerekening van activiteiten naar producten is weergegeven in paragraaf 4.4.1.

De gehanteerde rekenregels.

- Voor elke unit wordt de verdeel sleutel per product per activiteit bepaald.
 - o Sleutel = productievolume (27F) * frequentie (22E) * weging (22F) / SOM(productievolume (27F) * frequentie (22E) * weging (22F))
- De kosten activiteiten worden verdeeld naar de producten op basis van de sleutel.

De frequentie en weging van de activiteit Management & Support zijn met een waarde 0 opgenomen en worden derhalve niet meegenomen in de verdeling. In de volgende stap worden deze kosten apart toegerekend aan de producten.

De rekenregels geformuleerd als formules:

$$17. \text{Sleutel}_{\text{UnitActiviteitProduct}} = \text{Volume}_{\text{UnitProduct}} * \text{frequentie}_{\text{UnitActiviteitProduct}} * \text{Weging}_{\text{UnitActiviteitProduct}} / \text{SOM}(\text{Volume}_{\text{UnitProduct}} * \text{frequentie}_{\text{UnitActiviteitProduct}} * \text{Weging}_{\text{UnitActiviteitProduct}})$$

$$18. \text{Kosten}_{\text{UnitActiviteitProduct}} = \text{Kosten}_{\text{UnitActiviteit}} * \text{Sleutel}_{\text{UnitActiviteitProduct}}$$

Query	Omschrijving
Q_Model_01_Directe_kosten-06 teller a-p sleutel	Vermenigvuldiging volume * frequentie * weging per product per unit
Q_Model_01_Directe_kosten-07-noemer a-p sleutel	Som per unit van Q-01-06
Q_Model_01_Directe_kosten-08-a-p sleutel	Sleutel aan de hand van Q-01-06 / Q-01-07
Q_Model_01_Directe_Kosten-09-Directe_Kosten_Per_Product	Toewijzing kosten Q-01-05 aan producten met behulp van Q-01-08
Q_Model_01_Directe_Kosten-09-Directe_Kosten_Per_Product-TT	Gehanteerde query in form waarmee TMP tabel wordt gerealiseerd. Identiek aan vorige query.

Tabel 6-3: Queries Management & Support naar producten

6.4 Stap 4: Toerekening Management & Support

De kosten van de Management & Support activiteiten van de productie unit worden toegerekend aan de producten van de unit op basis van de uit de andere activiteiten toegerekende FTE's. De functionele beschrijving van de toerekening van Management & Support is weergegeven in paragraaf 4.4.2.

De gehanteerde rekenregels:

- Voor elke unit wordt de verdeelsleutel per product bepaald.
 - o Sleutel = FTE per Product per Unit / SOM(FTE per Product per Unit)
- De kosten van Management & Support worden verdeeld naar de producten op basis van de sleutel.

De sleutel FTE per Unit is in de ERD weergegeven in 21E. De verdeling van deze FTE's naar de producten is in de ERD weergegeven in 22F. De rekenregels geformuleerd als formules:

$$19. \text{Sleutel}_{\text{ProductUnit}} = \text{FTE}_{\text{ProductUnit}} / \text{SOM}(\text{FTE}_{\text{ProductUnit}})$$

$$20. \text{Kosten}_{\text{M\&SProduct}} = \text{Kosten}_{\text{M\&SUnit}} * \text{Sleutel}_{\text{ProductUnit}}$$

Query	Omschrijving
Q_Model_01_Directe_Kosten-10_MgtenSup-sleutel-teller	Totaal FTE per product per unit o.b.v. Q-01-09
Q_Model_01_Directe_Kosten-10_MgtenSup-sleutel-teller-TT	Gehanteerde query in form waarmee TMP tabel wordt gerealiseerd. Identiek aan vorige query.
Q_Model_01_Directe_Kosten-11_MgtenSup-sleutel-noemer	Totaal FTE per unit o.b.v. Q-01-10
Q_model_01_Directe_Kosten-12-MgtEnSup-sleutel	Sleutel op basis van Q-01-10/Q-01-11
Q_Model_01_Directe_kosten-13-MgtenSup per product	Kosten per product voor activiteit (sleutel 15) "management & support" Q-01-05 en Q-01-12
Q_Model_01_Directe_kosten-13-MgtenSup per product-TT	Gehanteerde query in form waarmee TMP tabel wordt gerealiseerd. Identiek aan vorige query.

Tabel 6-4: Queries directe kosten Management & Support naar producten

6.5 Stap 5: Toerekening ULADS

Zie uitzonderingen

6.6 Stap 6: Toerekening staf en overhead (en overige uitvallende units)

De kosten van de directie staven en directie brede overhead wordt verdeeld conform de inzet van alle FTE's van de directe units naar de producten. Daarnaast zijn er productieve units waarvan informatie als bezetting of tijdbesteding ontbreekt. Deze units kunnen niet op basis van een inzet van FTE's op activiteiten worden verdeeld. Daarom worden deze units op dezelfde wijze verdeeld als de directie staven en directiebrede overhead. De functionele beschrijving van de toerekening van staf en overhead is weergegeven in paragraaf 4.4.3.

De gehanteerde rekenregels zijn:

- Per Directie wordt een verdeelsleutel per product bepaald.
 - o Sleutel = $FTE_{\text{Product Directie}} / SOM(FTE_{\text{Product Directie}})$
- De kosten van de units die nog niet verdeeld zijn worden verdeeld naar de producten op basis van de sleutel van de directie waartoe ze behoren.

De sleutel FTE per directie is in de ERD weergegeven in 21E. De verdeling van deze FTE's naar de producten is in de ERD weergegeven in 22F.

De rekenregels geformuleerd als formules:

$$21. \text{Sleutel}_{\text{Product Directie}} = FTE_{\text{Product Directie}} / SOM(FTE_{\text{Product Directie}})$$

$$22. \text{Kosten}_{\text{M\&S Product}} = \text{Kosten}_{\text{M\&S Directie}} * \text{Sleutel}_{\text{Product Directie}} \quad \text{Kosten}_{\text{M\&S Product}} = \text{Kosten}_{\text{M\&S Directie}} * \text{Sleutel}_{\text{Product Directie}}$$

Conditie:

- Units die niet zijn opgenomen in temp tabellen 1-9 of 1-13.
- De directies die in queries worden geselecteerd zijn: 1 (Asiel), 3 (Naturalisatie), 7 (Regulier), 21 (Regulier Sociaal) en 22 (Regulier economisch).
- Unit-namen mogen niet het woord "ULAD" bevatten.

Query	Omschrijving
Q_Model_03_Directie-indirect_1_Directie-sleutel teller	Totaal FTE per product per directie o.b.v. Q-01-09
Q_Model_03_Directie-indirect_2_Directie-sleutel noemer	Totaal FTE per directie o.b.v. Q-01-09
Q_Model_03_Directie-indirect_3_Directie-sleutel	Sleutel op basis van Q-03-01/Q-03-02
Q_Model_04_Niet-direct-personeel-1-Niet-diecte FTE's	Alle eenheden die geen ULAD zijn, geen producten produceren (geen match in T_Product_Volume) en onder een proces directie vallen (sleutels 1 Or 3 Or 7 Or 21 Or 22)
Q_Model_04_Niet-direct-personeel-2 kosten per product	Kosten per product indirect personeel Q-04-01 en Q-03-03. Toevoeging activiteiten: 15
Q_Model_04_Niet-direct-personeel-2 kosten per product-01-functie	Kostentoewijzing aan de hand van de sleutel uit Q-03-03 van alle eenheden die geen ULAD zijn, geen producten produceren (geen match in T_Product_Volume) en onder een proces directie vallen (sleutels 1 Or 3 Or 7 Or 21 Or 22), Activiteittoewijzing = 15
Q_Model_04_Niet-direct-personeel-2 kosten per product-02-geenf	Kostentoewijzing aan de hand van de sleutel uit Q-03-03 van alle units zonder bezetting. Functie toewijzing = 11, Activiteittoewijzing = 15
Q_Model_04_Niet-direct-personeel-2 kosten per product-03-bez0	Kostentoewijzing aan de hand van de sleutel uit Q-03-03 van alle units waar de totale bezetting 0 FTE is. Functie toewijzing = 11, Activiteittoewijzing = 15
Q_Model_04_Niet-direct-personeel-2-kosten per product-04-01-M&S	Selectie alle eenheden die voorkomen in Q-10-02, met hoofdactiviteit 15 en kosten per product = 0
Q_Model_04_Niet-direct-personeel-2-kosten per product-04-M&S	Kostentoewijzing aan de hand van de sleutel uit Q-03-03 van alle eenheden uit Q-04-04-01 (vorige)

Tabel 6-5: Queries toerekening directe personeelskosten ULAD aan producten

6.7 Stap 7: Toerekening overige (niet personeel) kostensoorten

De overige kostensoorten worden verdeeld aan de hand van de inzet van personeel per product. De functionele beschrijving van de toerekening van de overige kostensoorten is weergegeven in paragraaf 4.2.2.

- Voor elke unit wordt de verdeel sleutel per product bepaald.
 - o Sleutel = $FTE_{ProductUnit} / SOM(FTE_{ProductUnit})$
- De kosten van overige kostensoorten worden verdeeld naar de producten op basis van de sleutel.

De rekenregels geformuleerd als formules:

$$23. \text{Sleutel}_{ProductUnit} = FTE_{ProductUnit} / SOM(FTE_{ProductUnit})$$

$$24. \text{Kosten}_{Product} = \text{Kosten}_{Unit} * \text{Sleutel}_{ProductUnit}$$

Conditie:

- Kostensoort <> 1 of 2 of 3

Query	Omschrijving
Q_Model_05_Overige_Kostensoorten-1-Teller	Totaal FTE per unit per functie per activiteit per product per directie o.b.v. Q-01-09
Q_Model_05_Overige_Kostensoorten-2-Noemer	Totaal FTE per unit o.b.v. Q-05-01
Q_Model_05_Overige_Kostensoorten-3-Sleutel	Sleutel op basis van Q-05-01/Q-05-02
Q_Model_05_Overige_Kostensoorten-4 kosten	Kosten per product overige kostensoorten o.b.v. Q-05-03 en T_Model_Kosten_Per_OO (unit, functie, act, kostensoort)
Q_Model_05_Overige_Kostensoorten-4 kosten-TT	Gehanteerde query in form waarmee TMP tabel wordt gerealiseerd. Identiek aan vorige query.

Tabel 6-6: Queries overige kosten ULAD naar producten

6.8 Stap 8: Toerekening SDIS

Zie uitzonderingen

6.9 Stap 9: Toerekening alle overige IND eenheden (overhead)

De productkosten worden integraal gemaakt door het toewijzen van de kosten uit de IND overhead. Deze kosten worden alleen toegerekend aan het veld "Integrale kosten". Het veld "Kosten" wordt op 0 gezet. De functionele beschrijving van de toerekening van alle overige IND eenheden is weergegeven in paragraaf 4.4.3.

- Voor elke unit wordt de verdeel sleutel per product bepaald.
 - o $\text{Sleutel} = \text{FTE per Product} / \text{SOM(FTE)}$
- De Integrale kosten van overige kostensoorten worden verdeeld naar de producten op basis van de sleutel.

De rekenregels geformuleerd als formules:

$$25. \text{Sleutel}_{\text{Product}} = \text{FTE}_{\text{Product}} / \text{SOM(FTE)}$$

$$26. \text{IntegraleKosten}_{\text{Product}} = \text{Als Kostensoort} = 12 \text{ (opbrengsten en leges) DAN } 0 \text{ ANDERS } \text{Kosten}_{\text{Unit}} * \text{Sleutel}_{\text{Product}}$$

Conditie:

- Toegewezen activiteit = 23 (Toegerekende Indirect en Overhead)
- De directies die in queries worden geselecteerd zijn NIET: 1 (Asiel) , 3 (Naturalisatie), 7 (Regulier), 21 (Regulier Sociaal) en 22 (Regulier economisch). 6 (PV), 25 (KAO) en 31 (Projecten).
- De projectkosten worden specifiek toegewezen aan product 51 (Projecten Extern). De selectie gaat via de sleutel voor het OrganisatieOnderdeel = 1007

Query	Omschrijving
Q_Model_07_Integraal-01-steutel-teller	Totaal FTE per product per directie o.b.v. Q-05-04
Q_Model_07_Integraal-02-steutel-noemer	Totaal FTE per unit o.b.v. Q-07-01
Q_Model_07_Integraal-03-sleutel	Sleutel op basis van Q-07-01/Q-07-02
Q_Model_07_Integraal-04-kosten-ex-projecten	Kosten per product overige kostensoorten o.b.v. Q-07-03 en T_Model_Kosten_Per_OO (unit, functie, act, kostensoort) EXCLUSIEF projecten Directie = 1, 3, 7, 21 of 22
Q_Model_07_Integraal-05-Projecten	Kosten per product overige kostensoorten o.b.v. Q-07-03 en T_Model_Kosten_Per_OO (unit, functie, act, kostensoort), OrganisatieOnderdeel = 1007
Q_Model_07_Integraal-06-rapportage-01	Union van 07-04 en 07-05
Q_Model_07_Integraal-06-rapportage-01	Toevoegen Q-07-06 aan T_TMP_Rapportage_Model

Tabel 6-7: Kosten indirecte units naar producten

6.10 Stap 10: Toerekening alle kosten aan sub- en hoofdproducten

De eindproducten worden toegerekend en als het ware opgerold in subproducten en hoofdproducten. In principe geldt dat een eindproduct in één subproduct en één hoofdproduct wordt opgenomen. De eindproducten van PV, projecten, Loketten en Telefonie kennen een specifieke verdeling naar subproducten.

De verdeling van de eindproducten over meerdere subproducten vindt plaats aan de hand van de verhouding van de (cumulatieve) productievolumes van de subproducten. Waarbij het volume van een subproduct is de som van de volumes van de onderliggende eindproducten, met uitzondering van de specifiek toegewezen eindproducten.

- Per specifiek toe te wijzen eindproduct wordt de verdeel sleutel per subproduct bepaald.
 - o Sleutel = $\text{volume Subproduct} / \text{SOM}(\text{Subproduct van de verdeling van het specifieke eindproduct})$
- Voor de normale producten vindt de oprol voor 100% plaats naar het bijbehorende subproducten uit de stamlijst zoals weergegeven in Tabel 4-2: Overzicht producten.

De rekenregels geformuleerd als formules:

$$27. \text{Specifieke Toewijzingsleutel}_{\text{Eindproduct-Subproduct}} = \text{Volume}_{\text{Subproduct}} / \text{SOM}(\text{Volume}_{\text{Eindproduct-Subproduct}})$$

$$28. \text{Algemene toewijzingsleutel} = 100\%$$

$$29. \text{Kosten}_{\text{subproduct}} = \text{Sleutel} * \text{kosten}_{\text{eindproduct}}$$

Query	Omschrijving
Q_Model_08_kosten_Per_Product_Herverdeling-01-volumes subprd	Selectie eindproducten met specifieke verdeling uit T_Model_Product_Toewijzing Eind-Sub
Q_Model_08_kosten_Per_Product_Herverdeling-02-Tellers	Cumulatieve productievolume per eindproduct - subproduct combinatie
Q_Model_08_kosten_Per_Product_Herverdeling-03-Noemers	Som productievolumes per subproduct per eindproduct.
Q_Model_08_kosten_Per_Product_Herverdeling-04-Sleutels	Deling tellers en nomers
Q_Model_08_kosten_Per_Product_Herverdeling-05-Basislijst	Selectie niet-herverdeelde eindproducten
Q_Model_08_kosten_Per_Product_Herverdeling-06-Sleutels-Compleet	Kosten per subproduct op basis van kosten per eindproduct en sleutel
T_Model_Product_Toewijzing Eind-Sub	Tabel met specifieke eind-subproduct toewijzingen.

Tabel 6-8: Herverdeling eind-sub-hoofdproducten

7 Technische beschrijving van de uitzonderingen

De uitzonderingen in het model die beschreven worden in dit hoofdstuk zijn:

1. ULADs
2. SDIS
3. Uitgevallen units

7.1 ULAD

Omdat Ulads geen (of zeer beperkt) eigen productie draaien, worden kosten verdeeld binnen de directie en locatie waarbinnen de Ulad valt over de productie. De sleutel voor de verdeling is het productievolume. De functionele beschrijving van de verdeling van de kosten van Ulads is weergegeven in paragraaf 4.6.2

- Per directie, locatie combinatie wordt een sleutel per product bepaald.
 - o Sleutel = volume per product (22F) / som (volume per product)
- Kosten per product bepalen door voor Ulad die tijdschrijven door de kosten per activiteit uit stap 2 van het reguliere model te volgen.
 - o Kosten per product = kosten per activiteit (18D/21E)* sleutel
- Kosten per product bepalen door voor Ulads die niet tijdschrijven door de activiteit Management & Support op te voeren en de kosten van de functies uit stap 1 te verdelen naar de producten.
 - o Kosten per product = kosten per functie (18D/19E) * sleutel

De rekenregels geformuleerd als formules:

$$21. \text{Sleutel}_{\text{DirectieLocatie}} = \text{Productievolume}_{\text{Product}} / \text{som}(\text{Productievolume}_{\text{Product}})$$

$$22. \text{Kosten}_{\text{Product}} = \text{OF } \text{Kosten}_{\text{ActiviteitULAD}} * \text{Sleutel}_{\text{DirectieLocatie}} \\ \text{OF } \text{Kosten}_{\text{FunctieULAD}} * \text{Sleutel}_{\text{DirectieLocatie}}$$

Conditie:

- Sleutel wordt gelinkt aan ULAD via directie en locatie.
- Alle productie van onderdeel typen 1 (productie units) en 2 (Ulads) worden geselecteerd
- De Producten 8 (Projecten Asiel), 41 (Projecten Regulier), 47 (Projecten Nat), 51 (Projecten Extern), 63 (Projecten PV), 66 (Loketten) en 67 (Telefonie) worden niet meegenomen in de verdeling en de vaststelling van de sleutel.
- Ulads worden geselecteerd doordat het woord "ULAD" in de naam voor komt.

Opmerking: Voor Regulier geldt aanvullende dat niet alle units gebruik maken van ondersteuning van een Ulad. Waar het gaat om brede units zijn geen kosten van algemene ULADs toegerekend aan de betreffende unit. Dit geldt voor de units van Regulier Sociaal en Regulier Economisch.

Query	Omschrijving
Q_Model_02_Ulads_1-directie-locatie-sleutel-1 teller	Totaal FTE per product per directie per locatie o.b.v. Q-01-09 Product <> (8;41;47;51;63;66;67) OrganisatieType = 1 of 2
Q_Model_02_Ulads_2-directie-locatie-sleutel-1 noemer	Totaal FTE per directie per locatie o.b.v. Q-01-09 Product <> 67
Q_Model_02_Ulads_3-directie-locatie-sleutel-3 sleutel	Sleutel op basis van Q-02-02/Q-02-03 Product <> 67
Q_Model_02_Ulads_4_Ulad	Filter op T_St_OrganisatieOnderdeel met omschrijving "*ULAD*"
Q_Model_02_Ulads_5_Kosten per product	Kosten per product ULAD activiteiten Q-01-05 en Q-02-03 en Q-02-04
Q_Model_02_Ulads_6_Ulads_Zonder act	Waar unit niet in Q-01-05 voorkomt. Toevoegen functies uit Q-01-02 toevoegen activiteit 15
Q_Model_02_Ulads_7_Ulads_Zonder act-per product	Ulads zonder activiteiten (Q-02-06) verdelen o.b.v. sleutel uit Q-02-03.

Tabel 7-1: Queries kosten Ulad naar product

7.2 SDIS

SDIS heeft twee verschillende soorten units: productieve en overhead. In de volgende twee subparagrafen is de verdeling van de kosten van deze units naar de producten weergegeven. De functionele beschrijving van de verdeling van de kosten van SDIS is weergegeven in paragraaf 4.6.3.

7.2.1 SDIS productie units

De kosten van de SDIS units worden in 2 stappen verdeeld naar producten. SDIS werkt niet rechtstreeks aan de producten, maar per unit is opgegeven welke verdeelsleutel per directie gehanteerd wordt. Daarna worden de kosten verdeeld binnen de producten van de directie aan de hand van de inzet van direct personeel uit Q-01-09. Omdat de inzet van Ulads van belang is voor de doorbelasting van de kosten van SDIS naar de producten wordt voor Regulier een aparte verdeelsleutel toegepast op basis van de toegerekende personeelskosten.

- Per SDIS unit wordt een sleutel per product bepaald
 - o Sleutel = Directe FTE's van de directie per product / som (Directe FTE's van de directie per product).
- De sleutel voor Regulier wordt gesplitst op basis van de kostensoort sleutel uit Q-01-02
 - o Voor Directie Regulier: Sleutel = sleutel * KS-sleutel.
- Kosten per product bepalen door kosten per functie uit Q-01-02 te verdelen conform sleutel.
 - o Kosten per product = kosten per functie * sleutel

De rekenregels geformuleerd als formules:

$$23. \text{Sleutel}_{\text{KAOUnitProduct}} = \text{DirectFTE}_{\text{DirectieProduct}} / \text{som}(\text{DirectFTE}_{\text{DirectieProduct}})$$

$$24. \text{Sleutel}_{\text{KAOUnitProduct}} = \text{ALS Directie} = \text{Regulier}$$

$$\text{DAN Sleutel}_{\text{KAOUnitProduct}(18)} * \text{Sleutel}_{\text{Kostensoort}}$$

$$\text{ANDERS Sleutel}_{\text{KAOUnitProduct}(18)}$$

$$25. \text{Kosten}_{\text{Product}} = \text{Kosten}_{\text{FunctieUnit}} * \text{Sleutel}_{\text{KAOUnitProduct}}$$

Query	Omschrijving
Q_Model_06_Kosten_KAO-01 tellers	Totaal FTE per unit per directie per product * specifieke sleutel voor SDIS toewijzing
Q_Model_06_Kosten_KAO-02-Noemners	totaal FTE per unit per directie
Q_Model_06_Kosten_KAO-03-Sleutels	sleutel op basis van Q-06-01/Q-06-02
Q_Model_06_Kosten_KAO-04-Regulier gesplitst	koppeling Q-06-03 aan Q-01-02 (kosten per functie) voor herverdeling Regulier naar sociaal en economisch
Q_Model_06_Kosten_KAO-05-Kosten Per Product	Som van sleutels en kosten per periode, per unit, per functie, per activiteit, per product, per kostensoort

Tabel 7-2: Queries directe kosten KAO naar producten

7.2.2 SDIS overhead

De kosten van de SDIS overhead wordt verdeeld aan de hand van de verdeling van FTE's van de productie eenheden.

- Per KAO unit wordt een sleutel per product bepaald
 - o Sleutel = Directe FTE's SDIS per product / som(Directe FTE's SDIS per product)
- De sleutel voor Regulier wordt gesplitst op basis van de kostensoort sleutel uit Q-01-02
 - o Voor Directie Regulier: Sleutel = sleutel * KS-sleutel.
- Kosten per product bepalen door kosten per functie uit Q-01-02 te verdelen conform sleutel.
 - o Kosten per product = kosten per functie * sleutel

De rekenregels geformuleerd als formules:

$$26. \text{Sleutel}_{\text{KAOUnitProduct}} = \text{DirectFTE}_{\text{KAOProduct}} / \text{som}(\text{DirectFTE}_{\text{KAOProduct}})$$

$$27. \text{Kosten}_{\text{Product}} = \text{Kosten}_{\text{FunctieUnit}} * \text{Sleutel}_{\text{KAOUnitProduct}}$$

Conditie:

- Units waarvoor directie = 25 (SDIS) en naar te verdelen directie = 25 SDIS

Query	Omschrijving
Q_Model_06_Kosten_KAO-05-Tellers overhead	SDIS FTE per periode per Product o.b.v. Q-06-05
Q_Model_06_Kosten_KAO-06-Noemer overhead	SDIS FTE per periode o.b.v. Q-06-05
Q_Model_06_Kosten_KAO-07-KAO-overhead sleutel	sleutel op basis van Q-06-05/Q-06-06
Q_Model_06_Kosten_KAO-08-KAO-overhead	Selectie van units van directie SDIS (25) die verdeeld moeten worden naar SDIS (25).
Q_Model_06_Kosten_KAO-09-KAO-overhead per product	Kosten per product SDIS overhead op basis van Q-06-07 en Q-06-08

Tabel 7-3: Queries overhead SDIS naar producten

7.3 Uitgevallen units

Units die uitvallen worden in het reguliere model afgevangen in stap 6. De functionele beschrijving van de verdeling van de kosten van uitgevallen units is weergegeven in paragraaf 4.6.4.

8 Technische beschrijving input verwerking

Een nieuwe versie van het model realiseren is primair gericht op het inlezen van nieuwe gegevens om te berekenen. De inputverwerking heeft betrekking op het inlezen en verwerken van inputgegevens waarmee het model gevuld wordt. De onderdelen waar deze beschrijving betrekking op heeft zijn:

1. Gerealiseerde kosten
Mapping van kostenplaatsen op de units en mapping rekeningnummers op kostensoorten
2. Bezetting
3. Tijdschrijven
4. Productievolumes
5. Het inlezen van frequenties en wegingen

Er is geen vaste volgorde of te hanteren procedure voor het inlezen van nieuwe gegevens. Wel is het in het algemeen te verwachten dat een nieuwe periode wordt aangemaakt door het (handmatig) toevoegen van een nieuw record aan de tabel T_St_Periode.

Name	Type tabel
T_IMPORT_label_Stip_Labels	Inputverwerking stip conversie regels
T_IMPORT_REA2009_GemBezetting	Inputverwerking, bezetting per unit
T_IMPORT_REA2009_Kosten-SAP	Inputverwerking, kosten uit grootboek
T_IMPORT_REA2009_Productie	Inputverwerking, productievolumes per unit
T_IMPORT_REA2009_STIP	Inputverwerking, geschreven tijd per unit
T_IMPORT_REA2009_Weging	Inputverwerking, gehanteerde weging per product

Tabel 8-1: Importtabellen

8.1 Verwerken van gerealiseerde kosten

Het verwerken van de kosten is een relatief eenvoudige transformatie. Voor elke kostenplaats in SAP is een mapping aanwezig naar de organisatieonderdelen. De mapping van de rekeningnummers op de kostensoorten vindt plaats buiten de database.

NB: Op het moment van het beschrijven van dit model wordt de verwerking van de Realisatie 2009 als uitgangspunt genomen, omdat het de laatste ingelezen versie is en hiervoor de queries zijn klaargezet.

- Voor elke kostenplaats wordt het model-organisatieonderdeel gekoppeld uit de conversie tabel.
 - o Sleutels toegevoegd voor de periode en kostensoort.
 - Voor periode is dat in deze variant: 10

Betrokken tabel / query	Omschrijving
Q_Conversie_KP_OO_REA2009	Feitelijke conversie query. NB: hardcoded periode toewijzing (10)
T_IMPORT_REA2009_Kosten-SAP	Import van SAP kosten en opbrengsten
T_Conversie_Kostenplaats-OO	Mapping tabel

T_St_Kostensoort	Stamtabel kostensoorten
T_Model_Kosten_Per_OO	Output tabel van conversie

Tabel 8-2: Tabellen en query verwerken gerealiseerde kosten

Gehanteerde kostensoort mapping (buiten model in MS-Excel). Deze mapping kan eventueel overgebracht worden naar een datawarehouse of in een standaard model importtabel worden verwerkt.

Kostensoort	Rekeningnummer
Personeel	411280-419990
Huisvesting	420100-420290
Opbrengsten	445190, 882990, 882010, 882050, 882450, 882460,
Specifieke proceskosten	424210-424390, 425200, 425400, 425490, 425600-425690, 429300-429390
Overig	420310-420730, 421100-421130, 421200, 421220, 421260, 421270, 421400, 422350, 423890, 424430, 429990, 437310, 437580, 437610, 437710, 438800, 881970, 881990, 949000, 989000

Tabel 8-3: Mapping kostensoorten

Om de kostenplaatsen te koppelen op de in het model gehanteerde units is een conversietabel gehanteerd. Deze tabel is opgenomen in bijlage VI: Conversietabel kostenplaats - OO.

8.2 Verwerken bezettingsgegevens

Het verwerken van de bezetting is een relatief eenvoudige transformatie. Voor elk organisatieonderdeel in FBO is een mapping aanwezig naar de organisatieonderdelen. De gemiddelde bezetting over de beschikbare maanden is beschikbaar door berekening in MS-Excel en wordt weggeschreven als bezetting voor het model.

NB: Op het moment van het beschrijven van dit model wordt de verwerking van de Realisatie 2009 als uitgangspunt genomen, omdat het de laatst ingelezen versie is en hiervoor de queries zijn klaargezet. Inmiddels is overgegaan op een ander P-systeem, dit betekent dat de labelling in de conversietabellen herzien zal moeten worden.

- Voor elk organisatieonderdeel wordt het model-organisatieonderdeel en de modelfunctie gekoppeld uit de conversietabellen.
 - o Sleutels toegevoegd voor de periode.
 - Voor periode is dat in deze variant: 10
 - Als er geen functie omschrijving beschikbaar is wordt de functie 11 (Overig Personeel) toegevoegd.

Om de organisatieonderdelen van FBO te koppelen aan de units in het model wordt de conversietabel in bijlage VII gehanteerd. Het converteren van de functietypes uit FBO gebeurt via de conversietabel uit bijlage XI. De functieomschrijvingen (kolom 3: Fun naam) worden per proces (Kolom 1) gekoppeld aan de modelfuncties (kolom 9 Model_Functie)

Betrokken tabel / query	Omschrijving
Q_Conversie_KP_OO_REA2009	Feitelijke conversie query. NB: hardcoded periode toewijzing (10)
T_IMPORT_REA2009_GemBezetting	Import van FBO bezetting
T_Conversie_FBO-OO	Mapping tabel FBO - model-OO
T_Model_Mapping_label_FBO-CMFT	Mapping tabel FBO-functie - model-functie
T_Model_Bezetting_Per_OO	Output tabel van conversie

Tabel 8-4: Tabellen en query verwerken bezettingsgegevens

8.3 Verwerken tijdschrijfgegevens

De geschreven tijd uit STIP worden gebruikt als verdeelsleutel voor de feitelijke bezetting. Het vaststellen van de sleutels vindt stapsgewijs plaats.

- Inzet personeel = bezetting * STIP sleutel.
- Mappen Organisatie onderdeel op basis van STIP unitcode en unitnaam.
- Mappen van activiteiten op basis van STIP Proces, Activiteit, Specificatie en Categorie
 - o Zonder de activiteiten die een omschrijving hebben die beginnen met "niet".
- Mappen van de functietypes op de op basis van STIP proces, Functiecode en Functienaam.
- Berekenen sleutel = Uren Hoofdactiviteit van de unit / Totaal uren van de unit.
- Voor managers (Model functie 1), die geen tijdschrijven, is een aparte query beschikbaar die de functie toewijst aan de activiteit Management & Support.
 - o Deze query (Stipsleutel 7), levert een lijst op die met kopiëren en plakken in de inzet tabel gezet wordt.
- Voor de functietypes die niet toegewezen worden kan een tabel gevuld worden (T_TMP_Handmatig STIP koppelen). Deze uitval-lijst kan handmatig aan de inzet-personeel tabel worden toegevoegd.

NB: Voor Naturalisatie en PV was een correctie beschikbaar van de werkelijk functies van medewerkers. Deze correctie wordt in de standaard berekening niet meegenomen. De stappen worden daarvoor niet aangepast, maar uitgebreid met correcties voor Naturalisatie en PV. (Zie ook onderdeel 8.7)

De koppeling van organisatieonderdelen uit STIP aan de model units vindt plaats door de conversie tabel uit bijlage VIII: Converstietabel STIP - OO te hanteren. Voor het mappen van de activiteiten uit STIP wordt de conversietabel uit bijlage X: STIP-labels gehanteerd. Voor de mapping van de feitelijke activiteiten worden de omschrijvingen van de activiteit, specificatie en de categorie (kolom 5, 6 en 7) gebruikt om de activiteit zoals gehanteerd in het model (kolom 9) te koppelen. Voor het mappen van de STIP functies wordt de conversietabel uit

bijlage XII: STIP - CMFT gehanteerd. De omschrijving per proces, functiecode en functienaam (kolommen 1,2 en 3) worden gebruikt voor het selecteren van de modelfunctie uit kolom 4.

Betrokken tabel	Omschrijving
Q_Create_T_Model_Inzet_Personeel	Hoofdquery voor verdelen capaciteit over producten. Input is T_Model_Bezetting_Per_OO en Q_Stip-sleutels
T_IMPORT_REA2009_STIP	STIP-data
T_Conversie_STIP-OO	Mapping STIP Unit-code STIP Unit-naam op model-organisatieonderdelen
T_IMPORT_label_Stip_Labels	Mapping van activiteiten op basis van STIP Proces, Activiteit, Specificatie en Categorie.
T_MODEL_Mapping_STIP-CMFT	Mapping van de functietypes op de op-basis van STIP proces, Functiecode en Functienaam
T_TMP_Handmatig STIP koppelen	Uitval STIP koppelingen
T_Model_Inzet_Personeel	Outputtabel

Tabel 8-5: Tabellen verwerken tijdschrijfgegevens

Betrokken query	Omschrijving
Q_Stip-sleutels	Hoofdquery Berekening Stipsleutels Koppeling van Hoofdactiviteit-sleutel aan StipSleutel.
Q_Stip-sleutels-0-Koppeling_Key_org	Mappen STIP Unit-code STIP Unit-naam op model-organisatieonderdelen
Q_Stip-sleutels-1-stip samenvatting	Mappen van activiteiten op basis van STIP Proces, Activiteit, Specificatie en Categorie. Hoofdactiviteit <> "Niet**"
Q_Stip-sleutels-2-koppeling functie	Mapping van de functietypes op de op basis van STIP proces, Functiecode en Functienaam
Q_Stip-sleutels-3-noemer	Totaal uren per functie per unit
Q_Stip-sleutels-4-Sleutel	Sleutel berekening door uren per functie per unit per activiteit te delen door totaal aantal uren per functie per unit.
Q_Stip-sleutels-6-niet geschreven functies	Units waarvoor de bezetting aanwezig is, maar waarvoor geen STIP-sleutel berekend is Join: T_Model_Bezetting_per_OO en Q_Stip-sleutels-4 op OO en Functie. Bezetting <>0 Directie = 1, 3, 6, 7, 21, 22 of 25 Hoofdactiviteit = NULL

Q_Stip-sleutels-7-managers	Alle functies uit Stip-sl-6 die functie 1 (manager zijn), opnemen activiteit 15 (M&S)
Q_Stip-Sleutels-8-handmatig	Voor alle functies uit Stip-sl-6 die geen functie 1 is wordt de tabel T_TMP_Handmatig STIP koppelen gemaakt met de uitval. Deze moet handmatig toegevoegd worden aan inzet tabel.

Tabel 8-6: Queries verwerken tijdschrijfgegevens

8.4 Verwerken productiegegevens

De mapping van de organisatie onderdelen van de productiegegevens vindt plaats buiten het model. Aan de Import tabel hoeft alleen het model product te worden gekoppeld.

In de Query Q_REA2009_Productie worden de stamtabellen eind-product en subproduct op omschrijving gekoppeld met de producten uit de productie input. De combinatie van eind- en subproduct dient als foreign key voor het model-product.

- De sleutel voor het organisatie onderdeel mag niet leeg zijn (NULL).
- Het veld volgnr_model_product moet leeg zijn. Deze voorwaarde zorgt er voor dat er in de laatst gekozen reeks productIDs worden toegevoegd.
NB: de stamtabel producten en deze query kunnen opgeschoond worden voor deze voorwaarde.
- De periode wordt op 10 (Realisatie 2009) gezet.

Betrokken tabel / query	Omschrijving
Query Q_REA2009_Productie	Feitelijke conversie query.
T_IMPORT_REA2009_Productie	Import van productievolumes
T_St_Subproduct	Stamtabel Subproduct
T_St_Eindproduct	Stamtabel Eindproduct
T_St_Model_product	Stamtabel Model_product

Tabel 8-7: Tabellen en queries productie

Voor Regulier wordt de mapping van de organisatieonderdelen uit Miro gebruikt, zoals weergegeven in bijlage IX: MIRO - OO.

8.5 Verwerken wegingen activiteit naar product

De wegingen worden als weging aangeleverd in het input bestand. Voor alle producten wordt een weging opgenomen. Dit is gebeurd aan de hand van de gerealiseerde uren per medewerkertype, per product, per directie, op basis van de volledige STIP registratie over 2009. De query Query Q_REA2009_Wegingen is een select query en voegt niet zelf gegevens toe. Het is aan de beheerder nieuwe gegevens toe te voegen.

In de Query Q_REA2009_Wegingen worden de stamtabellen eind-product , subproduct en proces op omschrijving gekoppeld met de producten uit de productie input. De combinatie van eindproduct, subproduct en proces dient als foreign key voor het model-product.

- De weging zelf mag niet leeg zijn (NULL).
- Het veld volgnr_model_product moet leeg zijn. Deze voorwaarde zorgt er voor dat er in de laatst gekozen reeks productIDs worden toegevoegd.
NB: de stamtabel producten en deze query kunnen opgeschoond worden voor deze voorwaarde.
- De periode wordt op 10 (Realisatie 2009) gezet.
- De basis frequentie wordt op 1 gezet.

Betrokken tabel / query	Omschrijving
Query Q_REA2009_Productie	Feitelijke conversie query.
T_IMPORT_REA2009_Productie	Import van productievolumes
T_St_Proces	Stamtabel Proces
T_St_Subproduct	Stamtabel Subproduct
T_St_Eindproduct	Stamtabel Eindproduct
T_St_Model_product	Stamtabel Model_product

Tabel 8-8: Productie

8.6 Relaties activiteit-product

Om de relaties tussen activiteiten en producten per unit te leggen, moeten de algemene wegingen ingevoegd worden. Bovendien moeten de frequenties op 0 komen staan voor die activiteiten die niet standaard verdeeld moeten worden naar producten.

In de query Q_REA2009_Create_T_Model_Activiteit_Naar_Product worden T_Product_Volume en T_Model_Inzet_personeel op periode en organisatie onderdeel samengevoegd. Dat creëert de basislijst van combinaties van uitgevoerde activiteiten en gerealiseerde producten per unit. Door weging te koppelen uit de T_Model_weging_Product (zie onderdeel 8.5) op periode en product, wordt de weging toegevoegd.

De frequentie staat standaard op 1, voor 4 activiteiten staat de frequentie op 0 (geen kostentoe wijzing) tenzij er specifieke producten worden gekoppeld. Onderstaand model beschrijft deze combinaties.

Activiteit met frequentie 0	Tenzij product is
15 (Management & Support)	
12 (Projecten intern)	8 (Projecten Asiel), 41 (Projecten Regulier) of 47 (Projecten Nat)
13 (Projecten extern)	8 (Projecten Asiel), 41 (Projecten Regulier) of 47 (Projecten Nat)
9 (Bezwaar)	3 (vervallen Asiel bezwaar), 9 (Visum 1A), 38 (Bezwaar-MVV), 44 (Naturalisatie Bezwaar) of 48 (vervallen X VVR)

Tabel 8-9: Overzicht activiteit met frequentie 0

8.7 Uitzonderingen en aanvullingen

Voor Naturalisatie, PV en SDIS wordt de standaard input aangepast of anders verwerkt. Deze aanpassingen hebben betrekking op specifieke onderdelen van de input.

Bij Naturalisatie is op persoonsniveau een alternatieve feitelijke functietypering opgenomen. De achtergrond van deze aanpassing is dat de functiewaardering zoals die opgenomen is in FBO door het MT van Naturalisatie als niet representatief is bestempeld. Er is daarom een verbeterde versie door het MT opgesteld. Voor Naturalisatie gold voor het 2009 model niet de FBO input, maar de specifieke functies opgegeven door het MT. De gehanteerde toewijzing is opgenomen in de database in de tabel T_IMPORT_REA2009_Nat_Cor.

Voor PV geldt dat alle conversies (zie bijlagen) worden toegewezen aan de unit "Leiding" PV. Daardoor is PV in het model feitelijk 1 eenheid.

Voor SDIS is per éénheid een lijst opgenomen met een verdeelsleutel (percentage) met de verdeling van de eenheid naar de verschillende primaire directies. Deze lijst wordt gehanteerd in stap 8 van het basis model. De gegevens voor SDIS staan in de tabel T_Model_Specifieke_Toewijzing_Aan_Proces.

9 Rapportage queries

Het model bevat een drietal output queries, die bedoeld zijn om de gegevens uit het model in MS-Excel verder te hanteren. De drie rapportages zijn de basisrapportage waarmee een draaitabel van het model kan worden gemaakt. De ingedikte versie van die rapportage, die in MS-Excel 2003 geladen kan worden en de kostprijsrapportage.

9.1 De draaitabel rapportage

De basis rapportage bevat alle gegevens van de doorrekening van het model. Door de opzet van de rapportage is het mogelijk om de gegevens in een draaitabel te zetten en eigen doorsnijdingen te maken. De velden in de basis rapportage zijn de volgende:

Veld	Beschrijving
Periode	Periode aanduiding (sleutel)
Key_OrganisatieOnderdeel	Sleutel Organisatieonderdeel
OrganisatieOnderdeel	Omschrijving Organisatieonderdeel
Key_Directie	Sleutel Directie
Directie	Omschrijving Directie
Key_Locatie	Sleutel Locatie
Locatie	Omschrijving Locatie
Key_Proces	Sleutel Proces
Proces	Omschrijving Proces
Key_Hoofdactiviteit	Sleutel Hoofdactiviteit
Hoofdactiviteit	Omschrijving Hoofdactiviteit
Key_Hoofdproduct	Sleutel Hoofdproduct
Hoofdproduct	Omschrijving Hoofdproduct
Key_SubProduct	Sleutel Subproduct
SubProduct	Omschrijving Subproduct
Key_Model_Product	Sleutel Modelproduct
Model_Product,	Omschrijving Modelproduct
Key_Hoofdfunctietype	Sleutel Hoofdfunctietype
Hoofdfunctietype	Omschrijving Hoofdfunctietype
Key_FunctieType	Sleutel Functietype
FunctieType	Omschrijving Functietype
Kosten	Kosten doorgerekend in model uitproductie eenheden
FTE	Ingezette FTE's
KostenNaOpbrengsten	Toevoeging Opbrengsten aan productiekosten
IntegraleKosten	Toevoeging Overhead aan productiekosten
IntegraleKostenNaOpbrengsten	Toevoeging Opbrengsten aan integrale kosten

Tabel 9-1: Velden basis rapportage

Betrokken tabel / query	Omschrijving
Q_Model_Rapportage	Rapportage Query Periode = 10
T_TMP_Rapportage_Model	Basisgegevens met foreign keys
T_St_Proces	Stamtabel proces t.b.v. naamgeving proces
T_St_HoofdProduct	Stamtabel Hoofdproduct t.b.v. naamgeving Hoofdproduct
T_St_SubProduct	Stamtabel Subproduct t.b.v. naamgeving Subproduct
T_St_HoofdFunctietype	Stamtabel Hoofdfunctie t.b.v. naamgeving Hoofdfunctie
T_St_FunctieType	Stamtabel Functietype t.b.v. naamgeving Functietype

Tabel 9-2: Tabellen en queries ten behoeve van de basis rapportage

9.2 De ingedikte draaitabel rapportage

De ingedikte rapportage is gelijk aan de draaitabel rapportage, met dit verschil dat de kosten of de FTE's een waarde anders dan 0 moeten bevatten.

Met deze query kan het aantal regels in de draaitabel rapportage die geen informatie toevoegen worden ingeperkt.

9.3 Kostprijzen rapportage

Op basis van de draaitabel rapportage worden alle kosten per product gedeeld door het totaal volume per product om de kostprijzen te berekenen.

Betrokken tabel / query	Omschrijving
Q_Rapportage_Kostprijzen	Rapportage Query Periode = 10
Q_Rapportage_Kostprijzen-1-volumes	Cumulatieve volumes per product uit T_Model_Productvolume
Q_Rapportage_Kostprijzen-2-kosten	Cumulatieve kosten per product uit draaitabel
T_St_Proces	Stamtabel Proces t.b.v. naamgeving Proces

Tabel 9-3: Tabellen en queries kostprijzen rapportage