

M	3	SG	SG
3 AUG 2011			
Kopie bsm			
Behandeld door: M / S / SG / SG			
Afdeling voor			



DG Mobiliteit	
REG.NR.	
Ingekomen	
- 3 AUG. 2011	
Afdoeningstermijn	
	Deponeren
	lenw / BSK / 40

Ministerie van Infrastructuur en Milieu
T.a.v. de Minister,
mw. M.H. Schultz van Haegen –Maas Geesteranus
Plesmanweg 1-6
2597 JG Den Haag

Datum: 28 juli 2011
Uw kenmerk:
Ons kenmerk
Bijlagen: Technische informatie de Stint

Behandeld door:
Telefoonnummer:
Emailadres:
Onderwerp: Aanwijzing voertuig tot bijzondere bromfiets zonder kentekenverplichting

Geachte mevrouw Schultz van Haegen-Maas Geesteranus,

Met deze brief doen wij u het verzoek de Stint – voor uw beeld het beste te beschrijven als een elektrische bolderwagen – aan te wijzen als een "bijzondere bromfiets zonder kentekenverplichting". In afwachting van deze aanwijzing doen wij hierbij ook het verzoek tot tijdelijke toelating tot het verkeer.

De Stint is een elektrisch aangedreven voertuig dat speciaal ontwikkeld is om kinderopvangorganisaties in Nederland te ondersteunen bij het ophalen van kinderen bij basisscholen. Pedagogisch medewerkers die bij deze organisaties werken hebben behoefte aan nieuwe, veilige, milieuvriendelijke en betaalbare oplossingen. Deze behoefte is ook naar voren gekomen in een onderzoek naar vervoer dat in opdracht van Stichting Kinderopvang Nederland (Skon) is gedaan.

Bij het organiseren van vervoer spelen meerdere factoren een rol. Het aantal beschikbare medewerkers om kinderen te halen, de afstand naar de scholen, hoe en waar kan je parkeren, drukte bij scholen rondom uitgaanstijden, verkeersveiligheid, buurtbewoners, taxivervoer, zijn onder andere onderwerpen waar rekening mee gehouden wordt.

Omdat kinderen tussen vier en acht jaar een beperkte afstand lopend kunnen afleggen is er behoefte ontstaan aan alternatieven voor de afstand tussen de 1200 en 4000 meter. Nu zet men op grote schaal taxi's en busjes in. Naast alle milieuaspecten en parkeerproblemen in de omgeving van scholen is een kinderopvangorganisatie dan afhankelijk van medewerkers met rijbewijs of van taxibedrijven.





Onderstaand citaat uit het vervoersonderzoek van Skon geeft een algemeen beeld dat wordt herkend door het merendeel van de kinderopvangorganisaties in Nederland.

“De tendens is echter bij de meeste locaties dat daar waar over externe inhuur gesproken wordt, men ontevreden is. De vervoerders komen vaak te laat, weten niet goed hoe om te gaan met de kinderen en de communicatie tussen de medewerkers en chauffeurs verloopt niet altijd soepel. Ook ouders klagen daarover en vinden dit een verre van ideale manier van vervoeren.

BSO's (buitenschoolse opvang) hebben moeite met het vinden van betaalbaar vervoer of sowieso een vervoerder die de gevraagde capaciteit op de drukke dagen - maandag, dinsdag en donderdag - kan bieden.”

Met de Stint bieden wij een veilige en duurzame oplossing. Hiermee kunnen kinderopvangorganisaties zelfstandig kinderen bij scholen ophalen, zonder parkeerplaatsen te gebruiken of uitlaatgassen uit te stoten. Na lopen of fietsen vormt de Stint het beste alternatief voor middellange afstanden, met een veilige maximale snelheid van 15 kilometer per uur.

In het ontwikkelingstraject heeft veiligheid centraal gestaan. Tijdens dit traject hebben verschillende kinderopvangorganisaties ons ondersteund en geadviseerd. Ook hebben wij ook een CE-markeringstraject doorlopen. Een uitgebreide risicoanalyse is daarvan een onderdeel.

In de bijlage vindt u meer technische informatie over de Stint en de fabrikant. Er is ook informatie op www.stint.nl beschikbaar. Als u vragen heeft, bel of schrijf ons gerust. Wij zijn ook bereid een demonstratie te verzorgen.

Hartelijk dank voor uw tijd en aandacht voor ons verzoek! Uw reactie zien wij met belangstelling tegemoet.

Met vriendelijke groet,



**Bijlage
Technische
informatie
Stint**

augustus 1

2011

Gegevens fabrikant, algemene beschrijving, beschrijving Stint,
hoofdcomponenten, besturingsfuncties stuurkolom, technische
specificaties, afmetingen, afbeeldingen

**Kinderen
veilig
vervoeren**

1. Gegevens fabrikant

Noorenz BV.
Amersfoortsestraat 15
3769 AD Soesterberg
KVK: 52411761
BTW: NL850433095B01
Internet: www.stint.nl

2. Algemene beschrijving

2.1 Beschrijving Stint

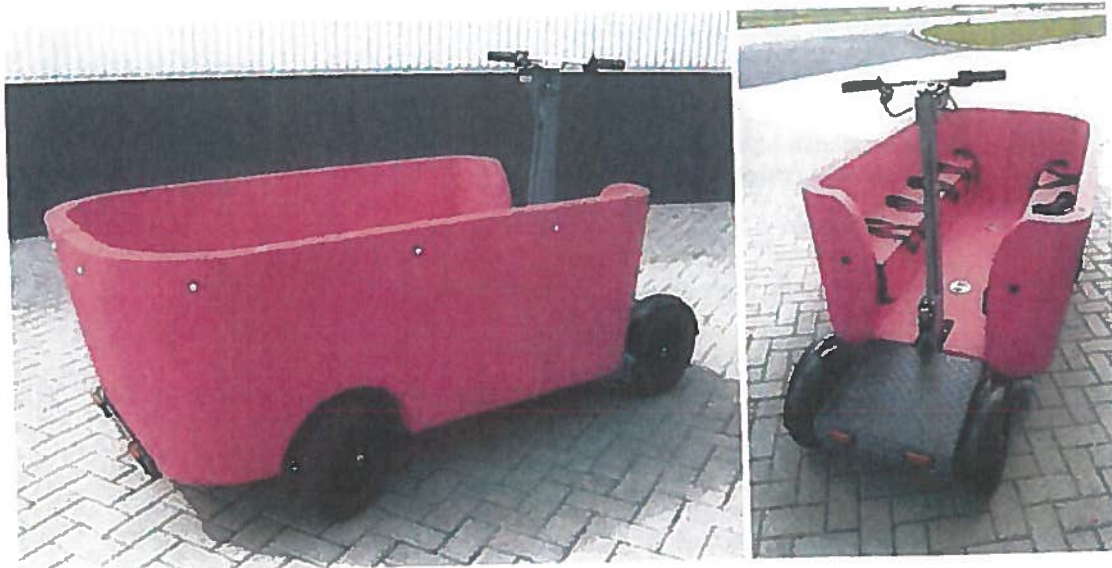
De Stint is een elektrische bolderwagen waarmee pedagogisch medewerkers zelfstandig 10 kinderen op een veilige, comfortabele manier kunnen vervoeren. BSO organisaties (buitenschoolse opvang) kunnen de Stint inzetten om kinderen bij school af te halen.

De Stint biedt plaats aan:

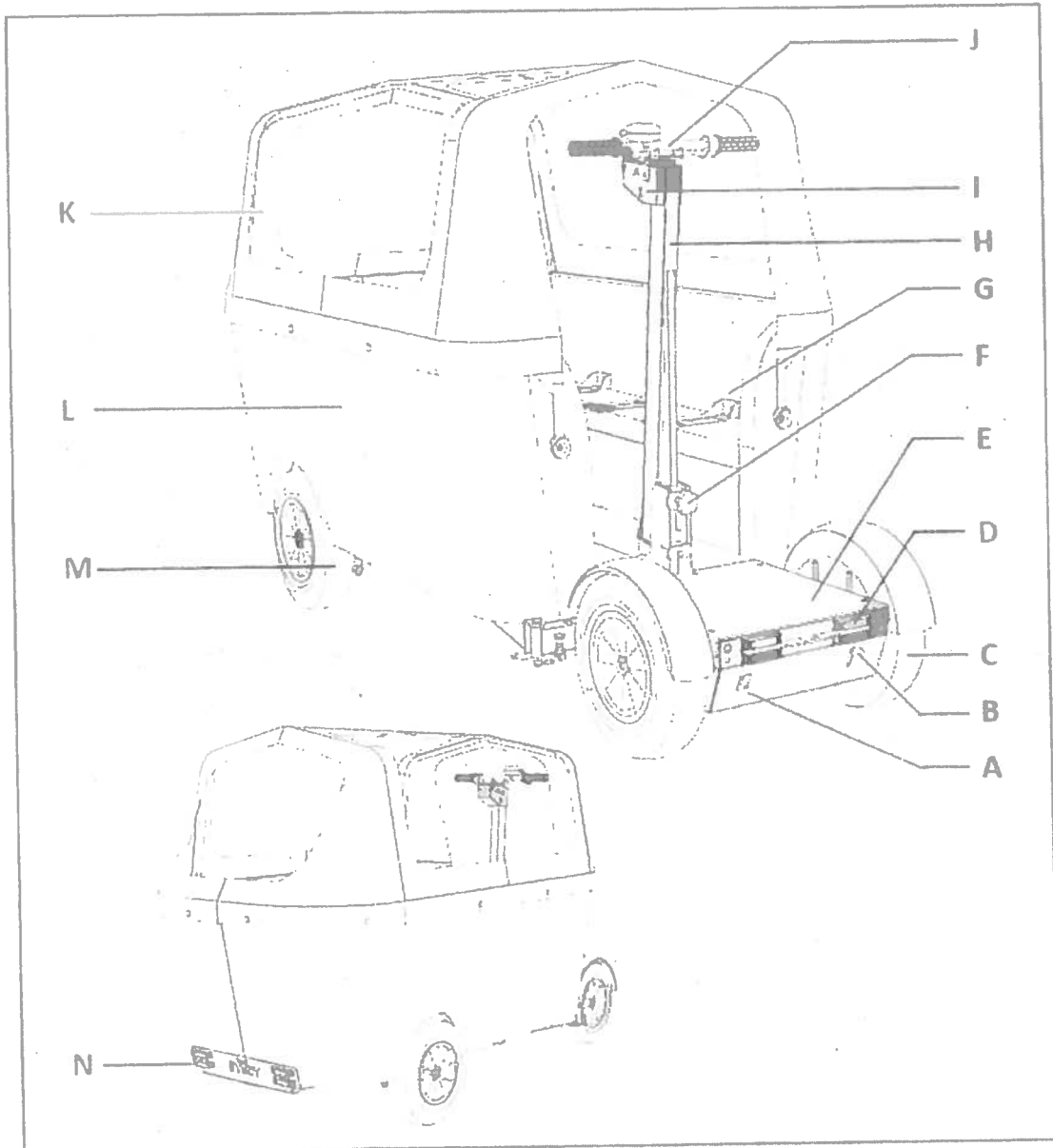
- 1 volwassen bestuurder
- maximaal 10 kinderen

De stint heeft:

- een maximaal laadvermogen van 350 kg
- een maximale snelheid van 15 km/u

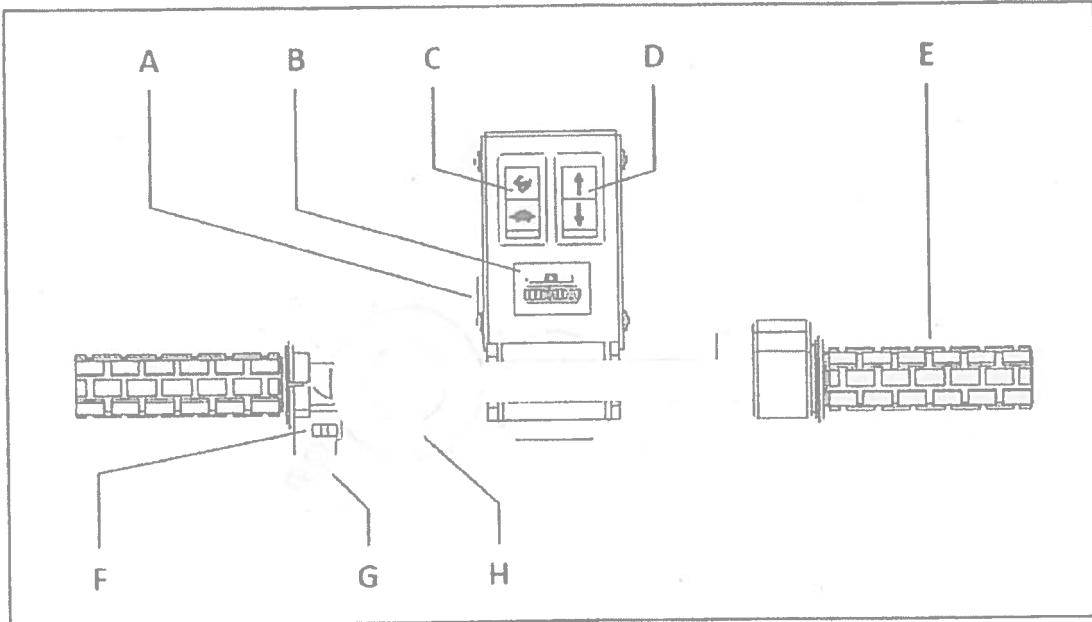


2.2 Hoofdcomponenten



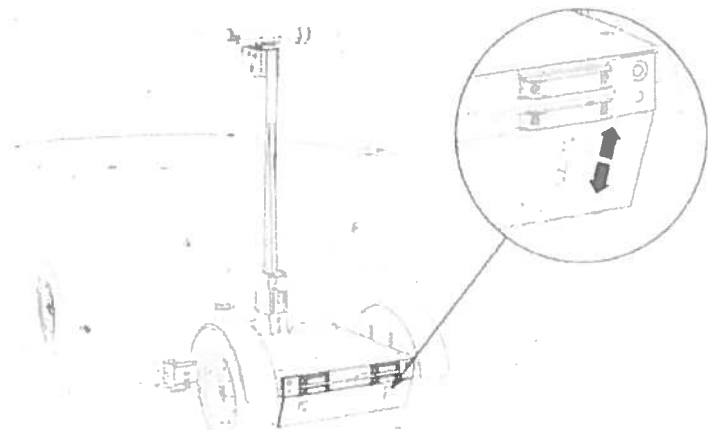
- | | | | |
|---|-----------------------------|---|------------------|
| A | Aansluiting acculader | H | Stuurkolom |
| B | Vrijloophendel | I | Contactslot |
| C | Achterwielen | J | Stuur |
| D | Verlichting achter | K | Dak |
| E | Sta-plateau | L | Zitting |
| F | Vergrendeling stuurkolom | M | Voorwielen |
| G | Heupgordels voor passagiers | N | Verlichting voor |

2.3 Bedieningsfuncties stuurkolom



- A Contactslot
- B Accu indicator
- C Snelheidsschakelaar
- D Rijrichtingschakelaar
- E Gashendel
- F Richtingaanwijzer
- G Lichtschakelaar
- H Bel

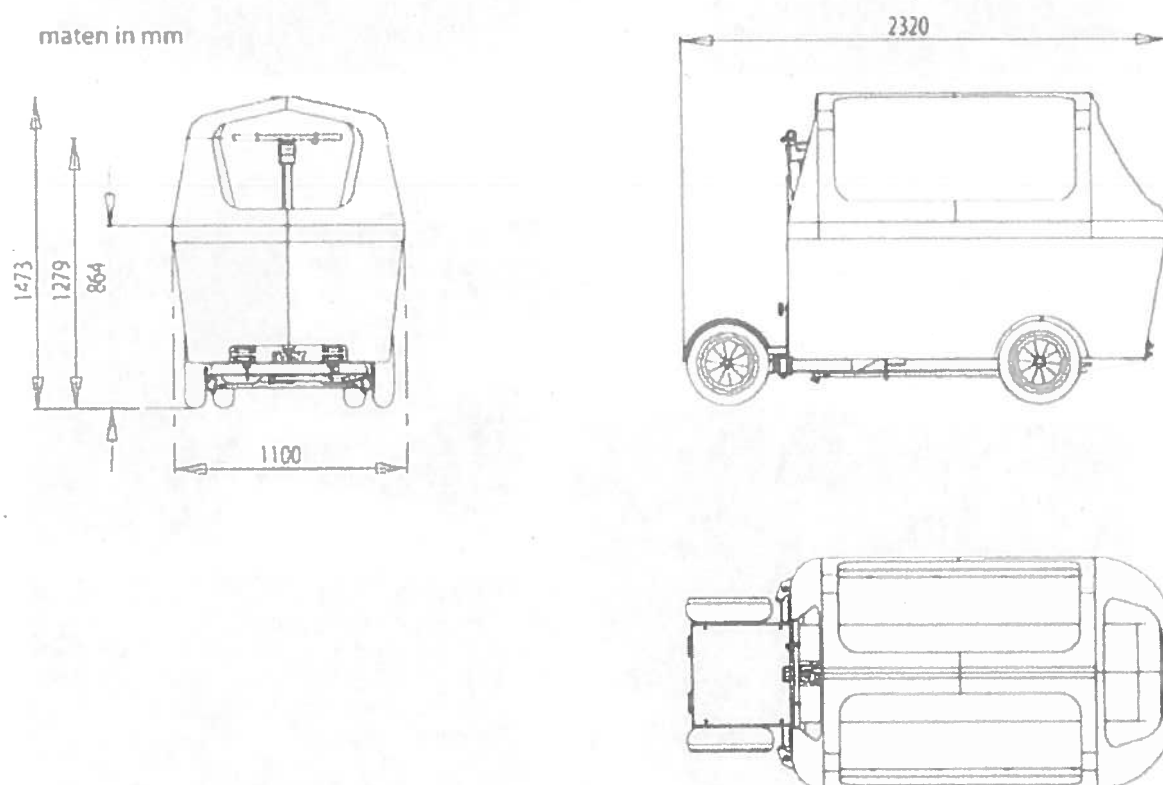
Vrijloophendel / handrem:



2.4 Technische specificaties

- Stabiel frame, metaal, voorzien van poedercoating
- Lichtgewicht zitting, bestaande uit twee delen
- Losneembare overkapping voor het zitgedeelte
- 800W elektromotor (transaxle, zelfde type motor als in scootmobielen)
- Standaard 105 Ah accu's (welke voor een actieradius van minimaal 30 km zorgen)
- Acculader (aan te sluiten op standaard 220V stopcontact)
- Luchtbandwielen (diameter 40 cm) met grof blokprofiel

2.5 Afmetingen



3. Afbeeldingen

