

Ministerie van Infrastructuur en Waterstaat  
T.a.v. de directeur Openbaar Vervoer en Spoor  
De heer ir. W.H.B. Aarnink  
Postbus 20901  
2500 EX Den Haag

Datum	26-3-2021	Behandeld door	Krumm, P.J.M.M.
Uw kenmerk	IENW/BSK-2020/18441	Telefoonnummer	06 33 83 98 56
Ons kenmerk/ID	VT20160139-2025996152-1460		
Bijlage(n)	1		
Onderwerp	Inpassingstudie Intercity Randstad – Eindhoven - Aken		

Geachte heer Aarnink,

**Raad van Bestuur**

**Postadres**

Postbus 2038  
3500 GA Utrecht

[www.prorail.nl](http://www.prorail.nl)

Op uw verzoek heeft ProRail in nauwe samenwerking met de leden van de begeleidingsgroep en vervoerders NS en Arriva onderzoek gedaan naar de inpassingsmogelijkheden voor een Intercityverbinding tussen de Randstad via Eindhoven naar Aken. Op 25 maart jongstleden is de concept rapportage besproken en akkoord bevonden in de stuurgroep IC Randstad – Aken.

Bijgaand treft u de definitieve rapportage met kenmerk T20150150-987445914-1556 aan met daarin de resultaten van en conclusies uit de capaciteitsanalyse, de studie naar infrastructurele maatregelen en de (inter)nationale vervoerwaarden. Ook zijn aanbevelingen voor vervolgonderzoek opgenomen in de rapportage. Graag werken wij samen met u, betrokken provincies en vervoerders verder aan het vervolgonderzoek zoals in de stuurgroep besproken.

ProRail vertrouwt erop u met de hier geleverde rapportage van dienst te zijn geweest.

Met vriendelijke groet,  
namens de Raad van Bestuur.

Ans Rietstra  
COO

Bijlage: Definitief rapport Inpassingsstudie Intercity Randstad – Aken met kenmerk T20150150-987445914-1556

# Inpassingstudie IC Randstad - Aken

ProRail

Kenmerk	T20150150-987445914-1556-
Versie	1.0
Datum	25 maart 2021
Onderwerp	Inpassingsstudie IC Randstad - Aken
Status	Definitief

### **Management samenvatting**

Sinds 2017 wordt onderzoek gedaan naar de haalbaarheid van een internationale verbinding tussen de Randstad, Eindhoven en Aken. In september 2019 is door de stuurgroep IC Randstad – Aken geconcludeerd dat een gefaseerde benadering met twee stappen de beste oplossing is; initieel starten met een tweede Drielandentrein (2025) en op termijn een Intercity verbinding (2030). Naar aanleiding van een verzoek van de Tweede Kamer om te inventariseren of het mogelijk is eerder met een intercityverbinding te starten hebben NS en Arriva in augustus 2020 alternatieve lijnvoeringen gepresenteerd aan de stuurgroep. Op verzoek van de stuurgroep IC Randstad – Aken in november 2020 heeft ProRail in opdracht van het ministerie:

- 1) een toets uitgevoerd op de inpasbaarheid en toekomstvastheid van lijnvoeringen van vervoerders Arriva en NS voor een verbinding tussen de Randstad-Eindhoven-Aken;
- 2) een vervoerwaarde studie uitgevoerd voor beide lijnvoeringen.

### **Inpasbaarheid en toekomstvastheid lijnvoeringen**

ProRail heeft twee lijnvoeringen, zoals voorgesteld door NS en Arriva getoetst op de vastgestelde dienstregelingsmodellen voor de Middellange Termijn (MLT) en lange termijn (Toekomstbeeld OV 2030 = TBOV 2030). Inpassing op middellange termijn (2026) van een IC Den Haag – Eindhoven – Aken of een extra IC Eindhoven – Aken leidt tot grote risico's ten aanzien van betrouwbaarheid en inpassing dan wel tot grote, niet in de tijd realiseerbare, investeringen om deze risico's te mitigeren. Beide voorgestelde lijnvoeringen passen kortom niet in Eindhoven. De benodigde infrastructurele maatregelen om beide lijnvoering wel in te passen zijn bovendien niet realiseerbaar voor 2030. Daarmee onderschrijft dit onderzoek het eerdere besluit van de stuurgroep uit 2020 dat een 2<sup>de</sup> Drielandentrein voor de korte termijn (2025 maar zo mogelijk eerder), de meest voor de hand liggende optie is gelet op de inpasbaarheid op de bestaande railinfrastructuur en binnen de bestaande dienstregelingsmodellen. De conclusies uit deze analyse zijn samengevat in de tabel op bladzijde 3.

Voor de langere termijn passen beide onderzochte lijnvoeringsvarianten, gelet op het intensieve gebruik van de railinfrastructuur, niet binnen vastgestelde dienstregelingsmodellen. Om de varianten inpasbaar te maken zijn voor beide varianten aanzienlijke investeringen noodzakelijk. Bij meer treinen rondom Eindhoven die niet zijn voorzien in de toekomstvaste dienstregelingsmodellen komen dezelfde knelpunten en investeringen terug als eerder geconstateerd in de ontwikkelagenda Toekomstbeeld OV (2040). Er is in Zuidoost-Nederland sprake van een grote samenhang tussen gewenste producten op het spoor en de daarvoor benodigde infrastructuur met bovendien grote raakvlakken met de landelijke dienstregeling. Voor verdere uitwerking van lijnvoeringsvarianten is daarnaast goede afstemming nodig met DB Netze over inpassing in Aken gegeven de beperkte capaciteit op het emplacement.

## Overzichtstabel lijnvoeringen NS en Arriva t.o.v. referentie variant met 2<sup>de</sup> Drielandentrein

	Referentie variant 2 <sup>de</sup> Drielandentrein	Alternatief (plan) NS: Den Haag- Eindhoven-Heerlen-Aken	Alternatief (plan) Arriva: Eindhoven-Heerlen- Aken
<b>Consequenties lijnvoering</b> (nadere verkenning ProRail i.s.m. input vervoerders)			
1) Netwerkanalyse (TBOV)	2x per uur Drielandentrein onderdeel van alle toekomstscenario's en passen daarin.	Grote afhankelijkheid met andere productstappen TBOV. Inpassing mogelijk ten koste van andere productstappen of met grote investeringen (>1,0 mrd)	Grote afhankelijkheid met andere productstappen TBOV. Inpassing mogelijk met mindere kwaliteit of met grote investeringen (>1,0 mrd)
2) Inpasbaarheid dienstregeling Nederland (logistieke toets)	Inpasbaar zonder negatieve consequenties	Niet inpasbaar zonder investeringen en aanpassingen aan overige treinen	Niet inpasbaar zonder investeringen en aanpassingen aan overige treinen
3) Inpasbaarheid dienstregeling Duitsland (logistieke toets i.s.m. DB Netze)	Inpasbaarheid in Duitsland is risico voor exploitatiekosten vervoerder. Intensievere afstemming DB Netze noodzakelijk.		
4) Benodigde infrastructurele maatregelen	Geen aanvullende infrastructuur noodzakelijk.	Ongelijkvloerse kruising Tongelre aansluiting. (€500-1.000 miljoen) Extra perronsporen Eindhoven Centraal voor meer kwaliteit. (€1.000-2.000 miljoen, inclusief VK) Totale investeringskosten €250-2.000 miljoen	Extra keerspoor Eindhoven West. (€10-25 miljoen) Ongelijkvloerse kruising Tongelre voor inpassing conform norm. (€500-1.000 miljoen) 4-sporigheid Geldrop – Maarheeze voor kwaliteit (€500-1.000 miljoen) Totale investeringskosten: €10-2.000 miljoen.
5) Reistijdwinst	Referentiesituatie.	Internationaal geen reistijdwinst, wel minder overstappen.	Internationaal reistijdwinst tot 17 minuten.
6) Betrouwbaarheidsrisico's	Betreft referentiesituatie	Lange, complexe lijnvoeringen en complexe materieelomloop met verschillende types materieel leiden tot betrouwbaarheidsrisico's	Inpassing van extra trein op bestaande infrastructuur leidt tot betrouwbaarheids-risico's. Met aanvullende infrastructuur is risico beperkt
7) Punctualiteitsrisico's	=	-/- met VK Tongelre - met VK Tongelre + extra perrons Eindhoven	-/- zonder VK Tongelre =/- met VK Tongelre
8) Samenhang Hoofdrailnet (HRN)	n.v.t.	Samenloop concessies tussen Heerlen en Aachen	Samenloop concessies tussen Eindhoven en Heerlen
9) Type materieel	Flirt-3c	ICNG8, om te bouwen naar Duitslandgeslacht	Flirt-3c
<b>Governance/timing</b>			
11) Voorziena aanvang intercitydienst	Tweede Drielandentrein naar Aachen mogelijk per 2025.	2026-2030 met acceptatie van groot inpassings- en punctualiteitsrisico 2035 eerst mogelijk moment van oplevering benodigde infrastructuur	2026-2030 met acceptatie van groot inpassings- en punctualiteitsrisico 2035 eerst mogelijk moment van oplevering benodigde infrastructuur
<b>(Maatschappelijke) kosten/baten</b>			
12) Vervoerswaarde/verwacht aantal reizigers	Referentiesituatie: 2.450 reizigers per etmaal	Internationaal: 700 extra reizigers per etmaal	Internationaal: 400 tot 550 extra reizigers per etmaal
	Referentiesituatie	Binnenlands: -100 tot -50 minder reizigers per etmaal	Binnenlands: 50 tot 200 extra reizigers per etmaal
13) Bandbreedte t.a.v. de jaarlijkse exploitatiebijdrage	n.v.t.	€10 – €15 miljoen	€ 6 - € 7,5 miljoen

### **Vervoerwaarde**

Ondanks het feit dat voor de onderzochte varianten is uitgegaan van de meest positieve vervoerprognoses is de binnenlandse vervoerwaarde van zowel de NS variant (50-100 reizigers minder per etmaal) als de Arriva variant (50-200 extra reizigers per etmaal) laag. Daarentegen zijn de investeringskosten voor benodigde infrastructurele aanpassingen voor beide onderzochte varianten aanzienlijk.

Uit de internationale vervoerwaarde studie van Intraplan blijkt dat voor zowel de variant van NS (700 extra reizigers per etmaal) als de Arriva variant (400-550 extra reizigers per etmaal) het aantal internationale reizigers zich beperkt tot regionale verplaatsingen tussen Aken, Limburg en Eindhoven. Het aantal reizigers vanuit de Randstad en het aantal reizigers naar verdere bestemmingen dan Aken is zeer beperkt. Dit wordt verklaard door het feit dat voor lange afstandsreizigers alternatieve verbindingen zoals de ICE Amsterdam – Frankfurt en de Intercity Eindhoven – Düsseldorf sneller, korter en directer zijn.

### **Aanbevelingen**

Voor verdere vervolgstappen doet ProRail een drietal aanbevelingen:

1. De onderzochte lijnvoeringsvarianten van NS en Arriva leiden tot capaciteitsknelpunten in Eindhoven en Heerlen en daarmee tot benodigde inframaatregelen; voor de NS-variant ontstaan ook in de Randstad knelpunten en zijn ook daar aanpassingen nodig. Dit wordt ten dele veroorzaakt door het feit dat beide varianten qua opzet niet aansluiten bij de opzet van de dienstregelingsmodellen waar de varianten aan getoetst zijn. Gelet op de landelijke samenhang in de dienstregelingsmodellen heeft een kleine aanpassing potentieel grote consequenties. In een eventueel vervolgonderzoek moet gezocht worden naar lijnvoeringen rekening houdend met de kaders van de te hanteren dienstregelingsmodellen en het feit dat uit de vervoerwaarde studie is gebleken dat de meerwaarde van een internationale verbinding Eindhoven-Aken niet zit in de doorgaande reizigers (noordelijker dan Eindhoven) maar in de regionale stromen (tussen Eindhoven en Aken).
2. Voor alle varianten zijn maatregelen nodig in Eindhoven. Een keuze voor een maatregel heeft daarbij bijna altijd direct een effect op andere maatregelen en daarmee op de haalbaarheid van andere gevraagde functionaliteiten. De veelheid en onderlinge samenhang van activiteiten in Eindhoven bevestigt het belang van een integrale studie toekomstvast emplacement Eindhoven. Deze studie wordt opgepakt als onderdeel van de BO MIRT afspraak voor een onderzoek Toekomstvast Spoor Zuidoost-Nederland.
3. Het onderzoek laat zien dat er ook nog onduidelijkheden zijn over mogelijkheden ten aanzien van de grens- en keertijden op het emplacement Aken. DB Netze heeft aangegeven dat in verband met capaciteit op het emplacement Aken, lange keertijden worden voorzien voor een intercity vanuit Nederland. Op basis van de nu voorliggende informatie kan enkel geconcludeerd worden wat wel of niet mogelijk is op de besloten railinfrastructuur en uitgaande van de eerder onderzochte grenstijden. In een vervolgonderzoek moet samen met DB Netze gekeken worden naar de mogelijkheden voor aanpassingen in Aken en de effecten daarvan.

## Managementsamenvatting

### Inhoudsopgave

<b>Inleiding</b>	<b>7</b>
<b>1 Lijnvoeringsvarianten</b>	<b>9</b>
1.1 Inleiding	9
1.2 Lijnvoeringsvariant NS (Den Haag naar Aken)	9
1.3 Lijnvoeringsvariant Arriva (Eindhoven naar Aken)	10
<b>2 Uitgangspunten</b>	<b>11</b>
2.1 Uitgangspunten Duitsland	12
<b>3 Capaciteitsanalyse</b>	<b>13</b>
3.1 Referentie	13
3.2 Betrouwbaarheid	13
3.3 Resultaten capaciteitsanalyse lijnvoeringsvariant NS	14
3.3.1 Middellange termijn 2026 (Den Haag – Aken)	14
3.3.2 TBOV 6-basis 2030 (Den Haag – Aken)	15
3.3.3 TBOV 8/4 2030 (Den Haag – Aken)	16
3.4 Capaciteitsanalyse lijnvoeringsvariant Arriva	17
3.4.1 Middellange termijn 2026 (Eindhoven – Aken)	18
3.4.2 TBOV 6 basis 2030 (Eindhoven – Aken)	19
3.4.3 TBOV 8/4 2030 (Eindhoven – Aken)	21
<b>4 Inframaatregelen</b>	<b>22</b>
4.1 Aanpak en diepgang	22
4.2 Uitgangspunten	22
4.3 Inframaatregelen, kosten en planning	23
<b>5 Vervoerwaarde</b>	<b>26</b>
5.1 Vervoerwaarde berekeningsmethodiek	26
5.2 Uitgangspunten vervoerwaarde	26
5.3 Binnenlandse vervoerwaarde	27
5.4 Internationale vervoerwaarde	27
5.4.1 Internationale reistijden van alle varianten TBOV 6B	29
5.4.2 Effecten internationale vervoerwaarde variant NS TBOV 6B 2	30
5.4.3 Effecten internationale vervoerwaarde variant AR TBOV 6B 2	31
5.4.4 Resultaten internationale vervoerwaarde Intraplan	33
<b>6 ProRail toets business Case Arriva en NS</b>	<b>34</b>
<b>7 Conclusies</b>	<b>35</b>
<b>Bijlage 1: Verklarende woordenlijst</b>	<b>40</b>



## Inleiding

Tijdens het BOMIRT (najaar 2015) hebben de provincie Limburg, de provincie Noord-Brabant en het toenmalige ministerie van Infrastructuur en Milieu (IenM) in het kader van de grensoverschrijdende railagenda afgesproken zich in te zetten om de spoorverbindingen met Duitsland te verbeteren. In 2015 hebben de Bundesministerium für Verkehr und digitale Infrastruktur en het ministerie van IenM de Joint Declaration of Intent getekend. Hierin is het verbeteren van de grensoverschrijdende verbinding tussen Eindhoven – Aken – Köln benoemd. In 2016 hebben ministers en staatssecretarissen uit België, Luxemburg, Duitsland en Nederland gezamenlijk de “Rotterdamse declaration cross border passenger railway services” ondertekend. Hierin is nogmaals benoemd om spoorverbindingen tussen buurlanden te verbeteren.

In lijn met de uitgesproken voornemens is eind 2015 in opdracht van het ministerie van IenM, de provincie Limburg en de provincie Noord-Brabant een onderzoek gestart naar twee grensoverschrijdende verbindingen tussen Nederland en Duitsland (Eindhoven-Düsseldorf en Eindhoven-Köln). Onder de naam ‘EurekaRail grensoverschrijdende spoorverbindingen Zuid-Nederland — Duitsland’ is de verbinding Eindhoven-Köln nader uitgewerkt door een consortium in opdracht van de stuurgroep.

In november 2017 concludeerde de Duits-Nederlandse Stuurgroep (Lenkungskreis) op basis van het onderzoek dat alternatieven met een knip in de binnenlandse treindienst, lees met start- en eindpunt in Eindhoven, niet wenselijk zijn met name vanwege verlies van binnenlandse reizigers. Daarnaast werd geconcludeerd dat alternatieven met een lange treinomloop in zowel Nederland (Amsterdam of Den Haag) als in Duitsland (Köln en verder) niet kansrijk waren. Verder werd geconcludeerd dat alternatieven Amsterdam/Schiphol – Eindhoven – Aken en Maastricht – Aken mogelijk wel kansrijk waren, en dat nadere uitwerking van het alternatief Amsterdam/Schiphol – Eindhoven – Aken nodig was. De stuurgroep heeft een vervolgoopdracht gegeven om deze varianten nader te onderzoeken.

In september 2019 heeft de stuurgroep op basis van de beslisinformatie besloten tot het uitvoeren van een aanvullende analyse naar een ingroei door middel van de realisatie van de tweede regionale trein Maastricht – Aken gevolgd door een rechtstreekse intercity.

Dit heeft uiteindelijk geleid tot een voorkeursrichting voor de treinverbinding, zoals besproken in de Stuurgroep op 12 maart 2020 en met Duitse partijen op de Lenkungskreis van 3 juni 2020. Gegeven het feit dat door realisatie van de tweede regionale grensoverschrijdende trein naar Aken reeds op kortere termijn (2025, zo mogelijk eerder) een verbetering kan worden bereikt dan een Intercity-verbinding is de Nederlandse-Duitse Stuurgroep tot de conclusie gekomen een gefaseerde verbetering te realiseren:

- Fase 1: zo spoedig mogelijk doortrekken van de tweede regionale grensoverschrijdende treindienst vanuit Maastricht richting Aken.
- Fase 2: realisatie van een doorgaande Intercityverbinding Amsterdam-Eindhoven-Heerlen-Aken bij afloop van de huidige regionale concessie, eind 2031 en binnen nader te bepalen kaders aangaande financiën en punctualiteit/betrouwbaarheid.

Ten aanzien van de lijnvoering heeft de stuurgroep ruimte geboden in verband met suggesties van de huidige vervoerders.



*In beginsel blijft Amsterdam-Eindhoven-Heerlen-Aken het uitgangspunt voor de realisatie. Maar wanneer een ander begin-/eindpunt aan Nederlandse zijde de kansrijkheid vergroot en hier draagvlak voor is dan behoort dit tot de mogelijkheden. Te denken valt bijvoorbeeld aan Den Haag of Eindhoven als begin-/eindpunt in plaats van Amsterdam. Daarbij hoort de kanttekening dat uit eerder onderzoek is gebleken dat deze opties weliswaar uit businesscaseperspectief interessant kunnen zijn maar ook nadelen kennen, bijvoorbeeld voor de reizigers. De verdere uitwerking en realisatie van de Intercityverbinding dient expliciet in interactie met het Toekomstbeeld OV 2040 plaats te vinden waarbij tevens toetsing aan de nieuwe landelijke modellen, die in de plaats komen van PHS, dient plaats te vinden. (Bron: EurekaRail rapportage, juni 2020)*

Naar aanleiding van vragen in de regionale en landelijke politiek om eerder dan 2032 een verbinding Eindhoven – Aken te realiseren zonder overstap in Heerlen hebben NS en Arriva tijdens de stuurgroep op 20 augustus 2020 ieder een lijnvoering voorgesteld voor een IC verbinding met Aken voor inpassing op de Middellange en Lange termijn. De lijnvoeringsvariant van NS betreft een IC Den Haag-Eindhoven-Heerlen-Aken, die van Arriva een extra (on-top) IC Eindhoven-Heerlen-Aken. Door deze lijnvoeringsvarianten zou het mogelijk zijn om eerder dan 2032 een IC verbinding te realiseren tussen de (Randstad -) Eindhoven en Aken.

ProRail heeft in oktober 2020 van het ministerie van IenW de opdracht gekregen beide ingediende lijnvoeringsvarianten te toetsen op:

- Inpasbaarheid op het bestaande netwerk Nederland in samenhang met de dienstregelingsmodellen uit het Toekomstbeeld Openbaar Vervoer (TBOV) 2030;
- Inpasbaarheid op het bestaande netwerk van DB Netze;
- Vaststellen en ramen van de mogelijk benodigde infra-aanpassingen;
- Benoemen van mogelijke betrouwbaarheids- en punctualiteitsrisico's;
- Op basis van internationale- en binnenlandse vervoerwaarde berekeningen de kosten/baten voor de reiziger inzichtelijk te maken;
- Beoordelen van de plausibiliteit van de uitgangspunten voor de business case van beide vervoerders.

Deze rapportage geeft de resultaten weer van deze opdracht. Deze opdracht is uitgevoerd in nauwe samenwerking met de ambtelijke begeleidingsgroep bestaande uit vertegenwoordigers van het ministerie van IenW, de provincies Noord-Brabant en Limburg, en de gemeente Eindhoven. Beide vervoerders zijn intensief betrokken geweest bij de capaciteitsanalyses en de binnenlandse vervoerwaarde berekeningen. Arriva en NS hebben concept rapportages beoordeeld en van reacties voorzien. Deze reacties zijn meegenomen in het opstellen van de definitieve rapportage.

# 1 Lijnvoeringsvarianten

## 1.1 Inleiding

Op basis van het EurekaRail adviesrapport heeft de stuurgroep in 2019 besloten het OV aanbod tussen Zuid-Nederland en Duitsland in 2 stappen te verbeteren. De eerste stap is een tweede Drielandentrein en de 2<sup>e</sup> stap is een IC-verbinding tussen de (brede) Randstad en Aken in 2032. Vervoerders NS en Arriva hebben naar aanleiding van vragen in de regionale en landelijke politiek ieder een eigen lijnvoeringsvariant opgesteld die het onder bepaalde randvoorwaarden mogelijk zouden maken eerder dan 2032 een IC verbinding naar Aken te realiseren. Deze twee lijnvoeringsvarianten zijn in de stuurgroep van 20 augustus 2020 door de vervoerders toegelicht. Het ministerie heeft ProRail de opdracht gegeven samen met de vervoerders de inpassing van deze twee lijnvoeringsvarianten te onderzoeken in het licht van TBOV 2030 en ten opzichte van de referentiesituatie voor de periode tot 2032: 2x per uur de Drielandentrein. Waarbij expliciet is uitgesproken dat dit onderzoek zich moet beperken tot het onderzoeken van de inpassing van deze twee ingediende lijnvoeringsvarianten. In paragraaf 1.2 wordt de lijnvoeringsvariant Den Haag naar Aken van NS toegelicht, vanaf nu benoemd als lijnvoeringsvariant NS. In paragraaf 1.3 wordt de lijnvoeringsvariant Eindhoven naar Aken van Arriva toegelicht, vanaf nu benoemd als lijnvoeringsvariant Arriva.

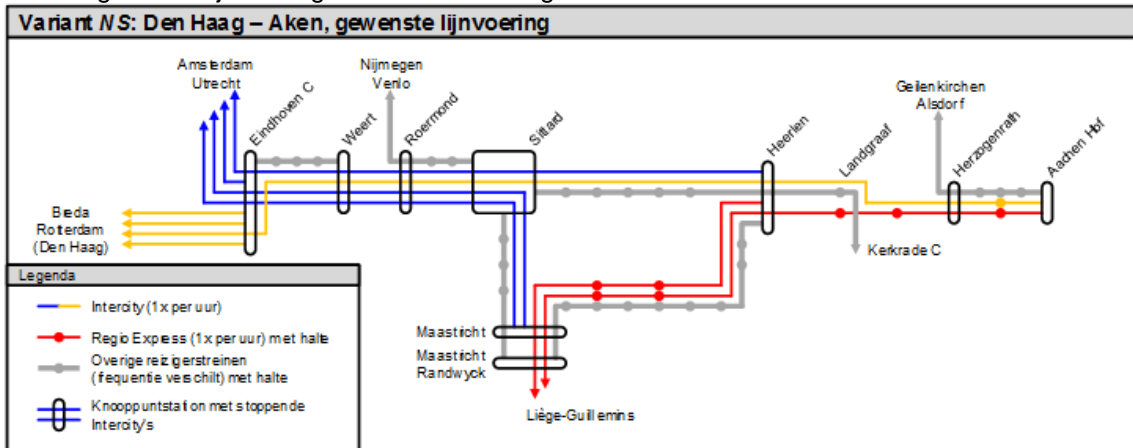
## 1.2 Lijnvoeringsvariant NS (Den Haag naar Aken)

De lijnvoeringsvariant van NS gaat uit van het koppelen van bestaande lijnvoeringen (geïntegreerd), om zo 1x per uur een doorgaande verbinding tussen Den Haag en Aken te realiseren. De IC van Den Haag naar Eindhoven rijdt dan vanuit Eindhoven in het pad van de IC van Eindhoven naar Heerlen. Gevolg hiervan is dat 1x per uur de IC vanuit Amsterdam eindigt in Eindhoven in plaats van in Heerlen. Vanaf Heerlen rijdt deze IC in plaats van de 2e Drielandentrein naar Aken. NS geeft aan dat deze lijnvoeringsvariant verschillende voordelen heeft: “De huidige rechtstreekse IC-verbindingen blijven gehandhaafd. Bovenop de bestaande rechtstreekse verbindingen, ontstaan er met de IC Den Haag–Aken 24 nieuwe directe verbindingen per dag en er is potentie voor reistijdverkorting op deze nieuwe, directe verbindingen.”

NS heeft geen aanbod gedaan voor de inpassing in het landelijke toekomstmodel 8/4; de door NS gehanteerde filosofie van herkoppelen van al voorziene IC-lijnen is in deze variant niet mogelijk (er is geen IC voorzien van Den Haag naar Eindhoven). NS heeft bij het onderzoeken van deze lijnvoeringsvariant rekening gehouden met de in het voorjaar van 2020 bij NS bekende uitgangspunten:

- De IC Düsseldorf maakt geen gebruik van de bestaande perroncapaciteit in Eindhoven, er komt een extra zijperron.
- Geen structurele rangeerbewegingen voor aftrappen en bijplaatsen van Intercity's uit de Randstad in Eindhoven.
- Vanuit een interpretatie van het rapport over de overbelastverklaring van Aken zijn er in Aken zowel lange als korte keertijden maakbaar.
- De vigerende dienstregelingsuitwerking voor 2025 (jaarplak 2025) en voor 2030 ToekomstBeeld OV (TBOV) model 6 basis.

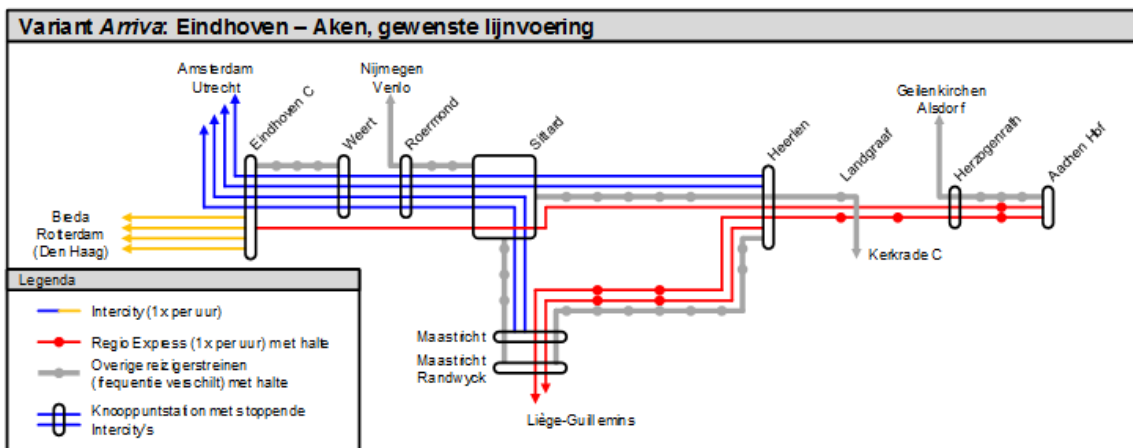
De voorgestelde lijnvoering ziet er dan als volgt uit:



Figuur 1: Lijnvoering NS gele lijn tussen Breda/ Rotterdam/ Den Haag en Aachen

### 1.3 Lijnvoeringsvariant Arriva (Eindhoven naar Aken)

De lijnvoeringsvariant van Arriva gaat uit van het inleggen van een extra IC (on-top) tussen Eindhoven en Heerlen. Vanaf Heerlen rijdt de IC in plaats van de 2<sup>e</sup> Drielandentrein naar Aken. Het concept is dat deze trein tijdswinst behaalt tussen Heerlen en Eindhoven door het maken van maar 1 stop te Sittard. In dit concept wordt Eindhoven Centraal de zuidelijke “poort naar Duitsland” met een overstap verbinding naar Düsseldorf en Aken. Arriva heeft bij het onderzoeken van hun lijnvoeringsvariant rekening gehouden met de inpassing in de dienstregeling van 2022. Er is niet gekeken naar de inpassing op de langere termijn en onvoldoende naar de impact op goederenvervoer. De dienstregeling komt er dan als volgt uit te zien:

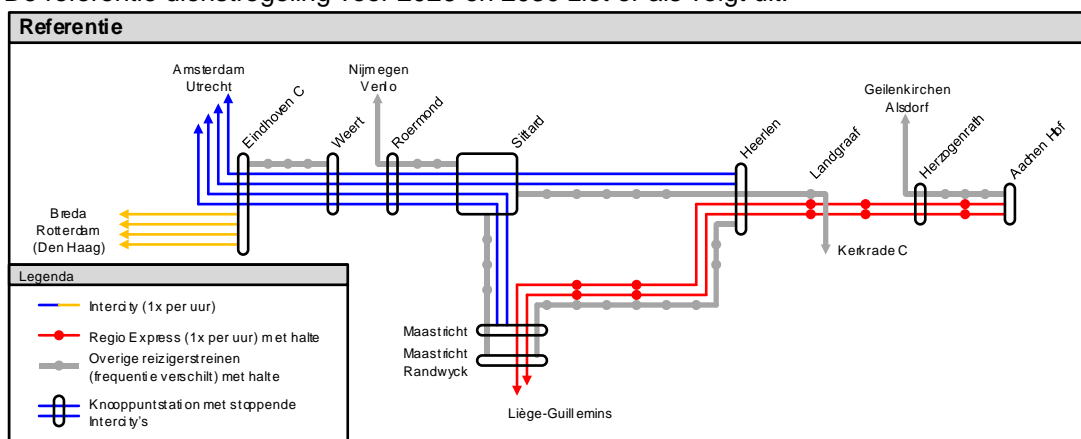


Figuur 2: Lijnvoering Arriva rode lijn tussen Eindhoven en Aachen

## 2 Uitgangspunten

Deze paragraaf beschrijft de uitgangspunten die gehanteerd zijn in deze studie. Zoals door de stuurgroep besloten beperkt deze studie zich tot het onderzoeken van de lijnvoeringsvariant NS en lijnvoeringsvariant Arriva (zoals in hoofdstuk 1 beschreven). Beide varianten hebben we vergeleken met de referentiedienstregelingen voor de middellange termijn (2026) en verschillende modellen van TBOV 2030: 6-basis en 8/4. TBOV 6-basis (2030) is de beleidsarme uitvoering van PHS. TBOV 8/4 (2030) en 6-plus (2030) zijn TBOV nul-plus varianten die in het kader van het TBOV 2030 zijn onderzocht om de voorziene vervoerknelpunten in 6-basis te kunnen oplossen. TBOV nul-plus betekent dat de dienstregeling behorende bij de modellen grotendeels passen op de PHS-infrastructuur. De inpassing in het derde TBOV-model voor 2030 (6-Plus) is voor deze regio identiek aan de inpassing in 6-basis; daarom is deze in de analyses in dit rapport niet apart benoemd. Bestuurlijk is er nog geen keuze gemaakt tussen deze landelijke toekomstmodellen. Variant 6-basis geldt als geaccordeerd referentiemodel voor dienstregelingsstudies (zie ook verklarende woordenlijst). De gehanteerde term 2030 is niet specifiek het jaar 2030; het betreft een richtjaar waarin de treindienst gereden kan worden en waarin ook de ontwikkeling van de markt om de voorziene frequenties vraagt.

De referentie dienstregeling voor 2026 en 2030 ziet er als volgt uit:



Figuur 3: Referentielijnvoering op de corridor tussen Eindhoven en Aken 2026-2030

De lijnvoeringsvariant NS en lijnvoeringsvariant Arriva worden vergeleken met de referentiedienstregeling voor de betreffende termijnen (2026, 2030 6-basis, 2030 8/4). Daarbij is voor de provincie Noord-Brabant en de provincie Limburg voor de referentiesituatie rekening gehouden met de volgende productstappen:

### MLT 2026:

- IC Eindhoven – Düsseldorf inpassing op een 6-sporig Eindhoven
- Elektrificatie Maaslijn inclusief doorrijden naar Sittard
- 3<sup>e</sup> en 4<sup>e</sup> IC Eindhoven – Breda – Rotterdam
- 2<sup>e</sup> Drielandentrein per uur Aken – Heerlen – Maastricht (- Luik)
- Aansluiting tussen Sprinter Kerkrade en Intercity Eindhoven te Heerlen

#### **TBOV 6-basis 2030:**

- IC Eindhoven – Düsseldorf
- Elektrificatie Maaslijn inclusief doorrijden naar Sittard
- 3<sup>e</sup> en 4<sup>e</sup> IC Eindhoven – Breda – Rotterdam
- 2<sup>e</sup> Drielandentrein per uur Aken – Heerlen – Maastricht (- Luik)
- Aansluiting tussen Sprinter Kerkrade en Intercity Eindhoven te Heerlen
- Oplevering PHS Meteren – Boxtel met 2 goederenpaden Kijfhoek – Venlo via Meteren in plaats van Tilburg
- 3<sup>e</sup> en 4<sup>e</sup> Sprinter Breda – Tilburg Universiteit
- 5<sup>e</sup> en 6<sup>e</sup> IC Amsterdam – Alkmaar (afkomstig uit Eindhoven) met langere treinen (VIRM12)

#### **TBOV 8/4 2030:**

- IC Eindhoven – Düsseldorf
- Elektrificatie Maaslijn inclusief doorrijden naar Sittard
- 3<sup>e</sup> en 4<sup>e</sup> IC Eindhoven – Breda - Rotterdam
- 2<sup>e</sup> Drielandentrein per uur Aken – Heerlen – Maastricht (- Luik)
- Oplevering PHS Meteren – Boxtel met 2 goederenpaden Kijfhoek – Venlo via Meteren in plaats van Tilburg
- 7<sup>e</sup> en 8<sup>e</sup> IC Utrecht – Den Bosch
- 3<sup>e</sup> en 4<sup>e</sup> IC Den Bosch – Tilburg – Breda
- Langere treinen op de A2-corridor (VIRM12)

### **2.1 Uitgangspunten Duitsland**

Het EurekaRail rapport (11 juni 2020) geeft voor de inpassing aan Duitse-zijde één uitgangspunt: 2x per uur in een *symmetrische ligging* met een lange kering in Aken. 1x Per uur een IC met grenstijd x:00 in Herzogenrath en 1x per uur een Drielandentrein met grenstijd x:30 in Herzogenrath. De uitgangspunten in het EurekaRail rapport zijn met een brede vertegenwoordiging vanuit belanghebbende partijen opgesteld inclusief het ministerie van IenW, DB Netze, de provincies Limburg en Noord-Brabant, ProRail en op onderdelen met NS (internationale vervoerwaarde en materieelbehoefte). Voor definitief uitsluitel is onderzoek en afstemming met DB Netze nodig.

De vervoerders zien op basis van een interpretatie op de overbelastverklaring Aken (2 september 2020) een mogelijke inpassing: 2x per uur een *korte kering* in Aken en daarmee de mogelijkheid tot een *asymmetrische ligging*. Dit uitgangspunt hanteert Arriva momenteel voor de 2<sup>e</sup> Drielandentrein en dat wijkt af van de aanname in de eerdere studie van DB Netze inzake het EurekaRail onderzoek. Recent overleg met DB Netze leert dat de mogelijkheid voor *korte keringen* een nadere studie vraagt; bij DB Netze is nu de variant met 2x/uur een *lange kering* de referentievariant. De mogelijkheden om korte keringen te realiseren moeten worden bestudeerd door DB Netze; de resultaten van de studie zijn niet voor eind 2021 definitief beschikbaar.

Gezien de korte tijdsperiode van dit onderzoek, is ervoor gekozen zowel korte als lange keringen in Aken Hbf in de capaciteitsanalyse mee te nemen. Indien hier aanleiding toe is zal na besluitvorming over deze rapportage in de stuurgroep, in samenwerking met DB Netze de inpassing aan Duitse zijde verder onderzocht worden.

### 3 Capaciteitsanalyse

De capaciteitsanalyse is een middel om de randvoorwaardelijke infrastructuur, de consequenties voor de overige dienstregeling en betrouwbaarheid in beeld te brengen en dient als input voor het kunnen bepalen van de (inter)nationale vervoerwaarde. Door middel van een macroscopische planning wordt een zo optimaal mogelijke dienstregeling ontworpen op basis van generieke normen binnen de beschikbare tijd en infrastructuur. Dit is dus geen capaciteitsverdeling en daarom kunnen er aan de uitkomsten van de analyse geen rechten worden ontleend. Voor beide varianten is een capaciteitsanalyse uitgevoerd voor de inpassing binnen de middellange termijn (MLT) en binnen beide varianten binnen het toekomstbeeld openbaar vervoer (TBOV 2030). Hierin zijn de productstappen uit hoofdstuk 2 als uitgangspunten gehanteerd. De uitgangspunten in Duitsland hebben op alle inpassingsvarianten alleen impact op de materieel- en personeelsinzet behalve bij de lijnvoeringsvariant NS in MLT. Daarom is alleen bij de lijnvoeringsvariant NS in MLT in dit rapport zowel de lange als korte kering beschreven.

#### 3.1 Referentie

De varianten worden vergeleken met de geplande dienstregeling in MLT (2026) of TBOV (2030) waarin de uitgangspunten zoals benoemd in hoofdstuk 2 zijn verwerkt. In deze referentie zorgt de 2<sup>e</sup> Drielandentrein 2x per uur voor een verbinding van Maastricht en Heerlen naar Aken.

#### 3.2 Betrouwbaarheid

Bij elke variant wordt ook de betrouwbaarheid afgewogen. De beoordeling heeft als volgt plaats gevonden:

- Normonderschrijding
  - : Conflicten op minimale normtijden voor keringen, opvolgtijden of overkruistijden
- Krapte in het plan (keertijden, logisch spoorgebruik, opvolgtijden (buffer) en rijtijdspeling)
  - ++: Minimaal 3 aspecten verbeteren
  - +: 1-3 aspecten verbeteren
  - =: Per saldo evenveel verbeteringen als verslechtingen
  - : 1-3 aspecten verslechteren
  - : Minimaal 3 aspecten verslechteren
- Bijstuurbaarheid (restruimte BSO's, materieelbijsturing)
  - ++: Beide aspecten verbeteren
  - +: Eén aspect verbetert
  - =: Per saldo evenveel verbeteringen als verslechtingen
  - : Eén aspect verslechtert
  - : Beide aspecten verslechteren
- Doorwerking vertraging (vertraging vanuit buitenland, koppelen van corridors)
  - ++: Beide aspecten verbeteren
  - +: Eén aspect verbetert
  - =: Per saldo evenveel verbeteringen als verslechtingen
  - : Eén aspect verslechtert
  - : Beide aspecten verslechteren

### 3.3 Resultaten capaciteitsanalyse lijnvoeringsvariant NS

De lijnvoeringsvariant NS tussen Den Haag en Aken is getoetst binnen de middellange termijn 2026 (MLT) en toekomstbeeld OV 2030 (TBOV). Paragraaf 3.3.1 geeft de resultaten weer van de MLT toets. Paragraaf 3.3.2 geeft de resultaten weer van toets binnen TBOV 6 basis en paragraaf 3.3.3 van TBOV 8/4.

De uitgangspunten voor Duitsland leiden voor de inpassing binnen TBOV 6 basis en 8/4 (2030) voor de NS-variant niet tot andere uitkomsten. Beide mogelijkheden – een korte en een lange kering – hebben alleen binnen TBOV impact op de materieel- en personeelsinzet. Voor de inpassing binnen de MLT is er wel een duidelijk verschil in inpassing. Beide keringsmogelijkheden zijn daarom binnen de MLT inzichtelijk gemaakt.

#### 3.3.1 Middellange termijn 2026 (Den Haag – Aken)

Door de impact van beide keringsmogelijkheden aan Duitse zijde zijn voor de NS-variant binnen MLT 2026 beide varianten uitgewerkt.

##### **Capaciteitsanalyse o.b.v. lange kering in Aken Hbf**

Op basis van de referentieoplossing van DB Netze is de NS-variant binnen MLT zonder inframaatregelen of impact op andere productstappen niet inpasbaar. Beide IC's Den Haag-Aken en Aken-Den Haag hebben tegelijkertijd een halteertijd van 23 minuten op Eindhoven Centraal. Om dit volgens norm ingepast te krijgen is een 10 perronsporig Eindhoven nodig (8 perronsporen en 2 goederendoorrijdsporen). Een 10 perronsporig Eindhoven is binnen het ruimtebeslag van de stationsomgeving niet inpasbaar, niet voor 2026 te realiseren en sluit ook niet aan op de inframaatregelen zoals benoemd binnen TBOV.

##### **Capaciteitsanalyse o.b.v. korte kering Aken Hbf:**

Op basis van de uitgangspunten voor een korte kering Aken Hbf laat de capaciteitsanalyse zien dat de NS-variant (rekening houdend met de inpassingsnormen) niet zonder inframaatregelen ingepast kan worden. De inpassing is wel mogelijk zonder inframaatregelen als een inpassings-, betrouwbaarheids- en punctualiteitsrisico wordt geaccepteerd (NS MLT 1). Op Eindhoven Centraal is 4 minuten keertijd voor de IC Amsterdam Zuid – Schiphol – Rotterdam – Breda – Eindhoven beschikbaar en de normen stellen minimaal 6 minuten keertijd. Het inpassingsrisico op Eindhoven zal in een volgende fase door middel van een uitvoerbaarheidssimulatie en uitvoerbaarheidsanalyse verder moeten worden onderzocht. Om de risico's weg te nemen zijn de volgende inframaatregelen nodig:

- Extra perronsporen Eindhoven Centraal (NS MLT 2)

Door de extra perronsporen is er voldoende capaciteit om de IC vanuit Den Haag conform de inpassingsnormen te laten keren. Hiermee zijn niet alle kwaliteitsconcessies aan de overige reizigersdienst opgelost. Zo is de aansluiting in Heerlen met de sprinter uit Kerkrade met extra perronsporen in Eindhoven nog steeds verboden. Als de aansluiting van de sprinter uit Kerkrade op de IC van Heerlen naar Eindhoven in stand moet blijven is er ook een extra perronspoor in Heerlen nodig. De benodigde investering voor extra perronsporen in Heerlen zijn fors en gaan gepaard met sloop van recente nieuwbouw. Ze staan daardoor niet in verhouding tot het behouden van de sprinter aansluiting vanuit Kerkrade op de IC naar Eindhoven. Daarom is dit niet verder uitgewerkt.

Het uitvoeren van de inframaatregelen heeft de volgende impact op de rest van het treinverkeer en de betrouwbaarheid.

		NS MLT 1	NS MLT 2*
Infra aanpassingen			
1	Extra perronsporen op Eindhoven Centraal **		✓
Impact op overige treinverkeer			
1	1x per uur 15-30 minuten extra reistijd door verbreken van de overstap IC Maastricht op SPR Boxtel en Den Bosch.	x	x
2	Door de asymmetrische bediening Luik – Aken is er zo lang Maastricht – Luik 1x per uur rijdt geen doorgaande trein in één richting.	x	x
3	10 minuten extra reistijd vanuit Kerkrade door het verbreken van aansluiting op Heerlen op de IC Eindhoven.	x	x
4	Betrouwbaarheids- punctualiteitsrisico voor de verbinding Eindhoven – Den Haag (keertijd van 4 minuten i.p.v. normtijd van 6 minuten)	x	
5	1 minuut extra reistijd SPR Tilburg <-> Eindhoven	x	
7	1 minuut extra reistijd IC Den Haag <-> Eindhoven	x	
8	1 minuut extra reistijd SPR Deurne <-> Eindhoven	x	
9	1 minuut extra reistijd voor IC Eindhoven <-> Düsseldorf	x	
Impact op betrouwbaarheid		--	-/--
Normonderschrijding		--	=
Krapte		--	-
Bijstuurbaarheid		--	--
Doorwerking van een vertraging		--	--

Tabel 1: Overzicht NS-varianten MLT 2026

\* Het extra perronspoor Heerlen zorgt er alleen voor dat impact 3 zou komen te vervallen.

\*\* Extra perronsporen Eindhoven zijn niet verder uitgewerkt omdat realisatie in 2026 onhaalbaar is.

### 3.3.2 TBOV 6-basis 2030 (Den Haag – Aken)

De capaciteitsanalyse laat zien dat de NS-variant (rekening houdend met de inpassingsnormen) niet zonder inframaatregelen of impact op andere productstappen ingepast kan worden op de beschikbare infrastructuur binnen TBOV 6 basis. Om deze lijnvoering ingepast te krijgen conform inpassingsnormen in de dienstregeling 6 basis is de volgende inframaatregel nodig:

- Ongelijkvloerse kruising Tongelre aansluiting (NS TBOV 6B 1)

Met een ongelijkvloerse kruising Tongelre is deze variant net inpasbaar conform inpassingsnormen maar wordt de druk vergroot op het opstel terrein en de toeleidende sporen op station Eindhoven. Dit geeft een punctualiteitsrisico van de knoop Eindhoven en de bijbehorende toeleidende baanvakken. Ook moeten bestaande treinen worden uitgebogen met extra reistijd om conflicten te voorkomen. Om deze aanpassingen en dit punctualiteitsrisico te voorkomen is aanvullende infrastructuur nodig:

- Extra perronsporen Eindhoven Centraal (NS TBOV 6B 2)



Het uitvoeren van de inframaatregelen heeft de volgende impact op de rest van het treinverkeer en de betrouwbaarheid.

		NS TBOV 6B 1	NS TBOV 6B 2
Infra aanpassingen			
1	Extra perronsporen op Eindhoven Centraal		✓
2	Ongelijkvloerse kruising Tongelre aansluiting	✓	✓
Impact op overige treinverkeer			
1	1x per uur 2,0 minuten extra reistijd voor Intercityreizigers van Maastricht naar Eindhoven.	x	
2	1x per uur 1,0 minuut extra reistijd voor Sprinterreizigers van Deurne/Helmond naar Eindhoven.	x	
3	1x per uur 1,5 minuut extra reistijd voor Sprinterreizigers van Eindhoven naar Boxtel e.v.	x	
4	1x per uur 1,5 minuut extra reistijd voor Sprinterreizigers van Eindhoven naar Helmond/Deurne.	x	x
5	1x per uur 10 minuten extra reistijd voor reizigers vanuit Den Bosch, Utrecht en Amsterdam naar Deurne.	x	x
6	De aansluiting tussen de Intercity van/naar Eindhoven en de stoptrein van/naar Kerkrade te Heerlen wordt verbroken.	x	x
Impact op betrouwbaarheid		-/--	-
Normonderschrijding		=	=
Krapte		-	=
Bijstuurbaarheid		--	--
Doorwerking van een vertraging		--	--

Tabel 2: Overzicht NS-varianten TBOV 6 basis 2030

### 3.3.3 TBOV 8/4 2030 (Den Haag – Aken)

De lijnvoeringsvariant van NS gaat uit van een geïntegreerde IC verbinding. Dit betekent dat bestaande intercity verbindingen worden geknipt en geplakt. De IC verbinding van Den Haag – Rotterdam - Eindhoven komt in het dienstregelingsmodel TBOV 8/4 echter niet voor. Dat model bevat 4x per uur Eindhoven – Rotterdam – Schiphol – Amsterdam Zuid. Om toch een IC verbinding vanuit Den Haag naar Aken te laten rijden binnen die dienstregelingsmodel zal op de volgende locaties moeten worden geknipt en geplakt (NS TBOV 8/4 1):

- Rotterdam CS: IC Eindhoven – Rotterdam – Schiphol 1x per uur knippen IC Eindhoven – Rotterdam plakken aan (SPR) pad Rotterdam – Den Haag C.
- Eindhoven: 1x per uur knippen IC Utrecht – Heerlen IC Eindhoven – Heerlen plakken aan IC Eindhoven – Rotterdam e.v.
- Heerlen: IC Heerlen – Utrecht plakken aan pad 3-landentrein (1x per uur) 3-landentrein 1x per uur knippen in Heerlen

De inpassing van de lijnvoeringsvariant NS binnen de dienstregeling TBOV 8/4 op de bestaande infrastructuur kan alleen ten koste van andere productstappen (NS TBOV 8/4 1). Om de NS lijnvoeringsvariant toch conform inpassingsnormen ingepast te krijgen binnen de

dienstregeling van TBOV 8/4 zonder impact op andere productstappen zijn de volgende inframeetregelen nodig:

- Spoorverdubbeling Delft Zuid – Schiedam Centrum + Fly-over Den Haag HS + aanpassingen inclusief Fly-overs tussen Schiedam en Rotterdam Lombardijen (NS TBOV 8/4 2)

Dit is nodig om het aantal treinen uit model 8/4 op de corridors Leiden – Den Haag HS – Rotterdam (8 Intercity's) en Den Haag CS – Dordrecht (8 Sprinters) te combineren met directe Intercity's Den Haag CS – Eindhoven, zodat deze door kunnen rijden naar Aken. Het uitvoeren van de inframeetregelen heeft de volgende impact op de rest van het treinverkeer en de betrouwbaarheid.

		NS TBOV 8/4 1	NS TBOV 8/4 2
<b>Infra aanpassingen</b>			
1	Spoorverdubbeling Delft Zuid – Schiedam Centrum + Fly-over Den Haag HS + aanpassingen inclusief Fly-overs tussen Schiedam en Rotterdam Lombardijen		✓
<b>Impact op overige treinverkeer</b>			
1	Hogere belasting van perronsporen en rangeersporen in Eindhoven.	x	x
2	7x per uur in plaats van 8x per uur Sprinter tussen Rotterdam Lombardijen en Den Haag Centraal.	x	
3	7x per uur in plaats van 8x per uur Intercity tussen Rotterdam en Schiphol (HSL). Dit leidt waarschijnlijk tot vervoerknelpunten op de HSL.	x	
4	1x per uur 3 minuten extra reistijd voor reizigers tussen Rotterdam en Breda/Eindhoven.	x	
<b>Impact op betrouwbaarheid</b>		-/-	-/-
Normonderschrijding		=	=
Krapte		-	-
Bijstuurbaarheid		--	--
Doorwerking van een vertraging		--	--

Tabel 3: Overzicht NS varianten TBOV 8/4 2030

### 3.4 Capaciteitsanalyse lijnvoeringsvariant Arriva

De lijnvoeringsvariant Arriva tussen Eindhoven en Aken zijn eveneens getoetst binnen de middellange termijn en toekomstbeeld OV 2030-2040. Paragraaf 3.4.1 geeft de resultaten weer van de MLT toets. Paragraaf 3.4.2 geeft de resultaten weer van toets binnen TBOV 6 basis en paragraaf 3.4.3 van TBOV 8/4.

De korte en lange kering op basis van de uitgangspunten in Duitsland hebben voor de Arriva variant geen effect op de inpassing. Het heeft wel effect op de materieel- en personeelsinzet.

### 3.4.1 Middellange termijn 2026 (Eindhoven – Aken)

De initieel door Arriva ingediende dienstregeling conflicteert met de IC Eindhoven – Düsseldorf op Eindhoven Centraal. Het conflicteert door gelijktijdig gebruik van de perroncapaciteit op Eindhoven en daardoor is de lijnvoering van Arriva niet inpasbaar. Gelijktijdig gebruik van de perroncapaciteit houdt in dat er op een specifiek moment te veel treinen tegelijkertijd gebruik willen maken van de perrons in Eindhoven. In de capaciteitsanalyse wordt dit conflict vermeden door de dienstregeling 30 minuten te verschuiven.

De capaciteitsanalyse laat zien dat de Arriva variant (rekening houdend met de inpassingsnormen) niet zonder inframaatregelen ingepast kan worden in de dienstregeling MLT 2026. Voor de inpassing is de volgende inframaatregel minimaal nodig:

- Extra keerspoor Eindhoven West (AR MLT 1).

Dit extra keerspoor in Eindhoven is nodig door de gelijktijdige lange kering met de IC Düsseldorf in Eindhoven. Met alleen een extra keerspoor in Eindhoven is de Arriva variant bij aansluiting Tongelre nog niet conform inpassingsnormen inpasbaar. Door niet te voldoen aan de inpassingsnormen moet een inpassings-, betrouwbaarheids- en punctualiteitsrisico worden geaccepteerd. Het inpassingsrisico zal in een volgende fase door middel van een uitvoerbaarheidssimulatie en uitvoerbaarheidsanalyse verder worden onderzocht. Het betrouwbaarheid en punctualiteitsrisico blijft. Om dit weg te nemen is de volgende aanvullende inframaatregel nodig:

- Ongelijkvloerse kruising Tongelre aansluiting (AR MLT 2).

Het uitvoeren van de inframaatregelen heeft de volgende impact op de rest van het treinverkeer en de betrouwbaarheid:

		AR MLT 1	AR MLT 2
<b>Infra aanpassingen</b>			
1	Extra keerspoor Eindhoven West	✓	✓
2	Ongelijkvloerse kruising Tongelre		✓
<b>Impact op overige treinverkeer</b>			
1	1x per uur goederenpad tussen Sittard en Eindhoven i.p.v. 2x per uur en de non-commerciële stop in Weert wordt 55 minuten i.p.v. 25 minuten.	x	x
2	De sprinter Eindhoven - Weert krijgt 1x per uur een slechter interval.	x	x
3	IC Eindhoven – Aken extra stop in Geldrop om punctualiteitsrisico te verkleinen.	x	
4	IC Eindhoven – Aken geen stop op station Sittard.	x	
5	De Maaslijn sprinters kunnen niet doorrijden naar station Sittard.	x	
6	1x per uur 2 minuten extra reistijd voor sprinterreizigers tussen Den Bosch en Eindhoven.	x	
7	1x per uur wordt de aansluiting van de sprinter uit Den Bosch op de IC naar Maastricht verbroken daardoor 15-30 minuten extra reistijd.	x	

Impact op betrouwbaarheid *	-/--	=/-
Normonderschrijding	--	=
Krapte	-	-
Bijstuurbaarheid	-	=/-
Doorwerking van een vertraging	-	=/-

Tabel 4: Tabel Arriva varianten MLT 2026

\* vanuit de Netverklaring mag Arriva (omdat het een regionale vervoerder is) rekenen met een speling van 3,5% terwijl ProRail voor een internationale trein op het hoofdnet met éénmansbediening rekent met 6% speling. Dit verklaart bij sommige varianten de min bij krapte.

### 3.4.2 TBOV 6 basis 2030 (Eindhoven – Aken)

De capaciteitsanalyse laat zien dat de Arriva variant (rekening houdend met de inpassingsnormen) niet zonder inframaatregelen ingepast kan worden in de dienstregeling TBOV 6B 2030. Voor de inpassing is de volgende inframaatregel minimaal nodig:

- Extra keerspoor Eindhoven West (AR TBOV 6B 1).

Dit extra keerspoor in Eindhoven is nodig door de gelijktijdige lange kering met de IC Düsseldorf in Eindhoven. Met alleen een extra keerspoor in Eindhoven is de Arriva variant bij aansluiting Tongelre nog niet conform inpassingsnormen inpasbaar. Door niet te voldoen aan de inpassingsnormen wordt een inpassings-, betrouwbaarheids- en punctualiteitsrisico geaccepteerd. Het inpassingsrisico zal in een volgende fase door middel van een uitvoerbaarheidssimulatie en uitvoerbaarheidsanalyse verder worden onderzocht. Het betrouwbaarheid en punctualiteitsrisico blijft. Om dit weg te nemen is de volgende aanvullende inframaatregel nodig:

- Ongelijkvloerse kruising Tongelre aansluiting (AR TBOV 6B 2).

Met beide hierboven genoemde inframaatregelen is de lijnvoering zoals door Arriva ingediend echter nog steeds niet inpasbaar. De Maaslijn kan niet doorgetrokken worden naar Sittard, het eindpunt blijft Roermond. De IC van Arriva van Eindhoven naar Heerlen kan niet stoppen in Sittard. Als de lijnvoering van Arriva ingepast moet worden zoals aangeboden is aanvullend op bovenstaande inframaatregelen het volgende nodig:

- 4-sporigheid Maarheeze t/m Geldrop (AR TBOV 6B 3).

Het uitvoeren van de inframaatregelen heeft de volgende impact op de rest van het treinverkeer en de betrouwbaarheid:

		AR TBOV 6B 1	AR TBOV 6B 2	AR TBOV 6B 3
<b>Infra aanpassingen</b>				
1	Extra keerspoor Eindhoven West	✓	✓	✓
2	Ongelijkvloerse kruising Tongelre		✓	✓
3	4-sporigheid Maarheeze t/m Geldrop			✓
<b>Impact op overige treinverkeer</b>				
1	IC Eindhoven – Aken kan niet stoppen op station Sittard.	x	x	
2	De Maaslijn sprinters kunnen niet doorrijden naar station Sittard.	x	x	
3	1x per uur goederenpad tussen Sittard en Eindhoven i.p.v. 2x per uur en de non-commerciële stop in Weert wordt 55 minuten i.p.v. 25 minuten.	x	x	x
4	1x per uur een slechter interval voor de Sprinter tussen Eindhoven en Weert.	x	x	x
5	1x per uur 1,5 minuut extra reistijd voor Intercityreizigers tussen de Randstad en Weert, Roermond, Sittard en Maastricht.	x	x	
6	1x per uur krijgt een goederenpad van Kijfhoek naar Venlo een non-commerciële stop in Eindhoven 8 min.	x	x	x
7	1x per uur vervalt de aansluiting in Heerlen van de IC uit Eindhoven op de sneltrein naar Valkenburg. aardoor 3x per uur Eindhoven – Valkenburg i.p.v. 4x per uur.	x	x	
8	IC Eindhoven – Aken extra stop in Geldrop om punctualiteitsrisico te verkleinen	x		
9	1x per uur 1,5 minuut extra reistijd voor Sprinterreizigers van Boxtel naar Deurne	x		
<b>Impact op betrouwbaarheid*</b>		<b>-/--</b>	<b>=/-</b>	<b>=/-</b>
Normonderschrijding		<b>--</b>	<b>=</b>	<b>=</b>
Krapte		<b>-</b>	<b>-</b>	<b>=</b>
Bijstuurbaarheid		<b>-</b>	<b>-</b>	<b>-</b>
Doorwerking van een vertraging		<b>-</b>	<b>-</b>	<b>-</b>

Tabel 5: Overzicht Arriva varianten TBOV 6 basis 2030

\* vanuit de Netverklaring mag Arriva (omdat het een regionale vervoerder is) rekenen met een speling van 3,5% terwijl ProRail voor een internationale trein op het hoofdnet met éénmansbediening rekent met 6% speling. Dit verklaart bij sommige varianten de min bij krapte.

### 3.4.3 TBOV 8/4 2030 (Eindhoven – Aken)

De capaciteitsanalyse laat zien dat de Arriva variant (rekening houdend met de inpassingsnormen) niet ingepast kan worden in de dienstregeling van TBOV 8/4 2030. De structuur van de dienstregeling in TBOV 8/4 2030 wijkt sterk af van de huidige dienstregelingsstructuur terwijl de grenstijd gelijk is gebleven. De inpassing in TBOV 8/4 is mogelijk maar dan niet als de aangeboden snelle IC verbinding tussen Heerlen en Eindhoven maar als een extra reguliere IC verbinding tussen Heerlen en Eindhoven. Deze ligging is conform inpassingsnormen inpasbaar op de gelijkvloerse kruising Tongelre aansluiting en op een 6 perronsporig Eindhoven. (AR TBOV 8/4 1). Indien vastgehouden moet worden aan de snelle aangeboden IC verbinding dan zijn de volgende inframeetregelen nodig:

- 4-sporigheid Maarheeze t/m Geldrop (AR TBOV 8/4 2).
- Ongelijkvloerse kruising Tongelre aansluiting (AR TBOV 8/4 2).

Het uitvoeren van de inframeetregelen heeft de volgende impact op de rest van het treinverkeer en de betrouwbaarheid:

		AR TBOV 8/4 1	AR TBOV 8/4 2
<b>Infra aanpassingen</b>			
1	4-sporigheid Maarheeze t/m Geldrop		✓
2	Ongelijkvloerse kruising Tongelre aansluiting		✓
<b>Impact op overige treinverkeer</b>			
1	1x per uur goederenpad tussen Sittard en Eindhoven i.p.v. 2x per uur	x	
2	1x per uur wordt de Sprinter Sittard – Venlo – Nijmegen aangepast tot een 33-27 ligging tussen Roermond en Sittard.	x	
3	1x per uur 1 minuut extra reistijd vanuit Heerlen en Sittard naar Roermond, Eindhoven en de Randstad	x	
<b>Impact op betrouwbaarheid</b>		=/-	=/-
Normonderschrijding		=	=
Krapte		=	+
Bijstuurbaarheid		-	-
Doorwerking van een vertraging		-	-

Tabel 6: Overzicht Arriva varianten TBOV 8/4 2030

\* vanuit de Netverklaring mag Arriva (omdat het een regionale vervoerder is) rekenen met een speling van 3,5% terwijl ProRail voor een internationale trein op het hoofdnnet met éénmansbediening rekent met 6% speling. Dit verklaart bij sommige varianten de min bij krapte.

## 4 Inframaatregelen

De capaciteitsanalyse laat zien dat afhankelijk van de dienstregelingsvariant verschillende inframaatregelen noodzakelijk zijn. In dit hoofdstuk worden kort de inframaatregelen beschreven, welke kosten er in kostencategorieën aan verbonden zijn, en welke uitgangs-, aandachtspunten en risico's aan de inframaatregelen verbonden zijn.

### 4.1 Aanpak en diepgang

De uitwerking van de inframaatregelen is gebaseerd op de uitgevoerde logistieke analyse. Deze analyse is uitgewerkt tot sporenschema's die bepalen welke infrastructuur noodzakelijk is om het dienstregelingsmodel te kunnen rijden. Voor de uitwerking is teruggegrepen op bestaande oplossingsrichtingen die voor TBOV zijn gemaakt, aangevuld met nieuwe inframaatregelen. De maatregelen zijn op basis van expert judgement nader beschouwd. Via hoeveelhedenstaten zijn kostenindicaties in categorieën opgesteld, vergelijkbaar met de categorieën zoals die in TBOV zijn opgevoerd.

Door het hoge abstractieniveau van de uitwerking kan het zijn dat er in de vervolgfase andere oplossingen en daarmee andere kostencategorieën naar voren komen. Mogelijke optimalisaties aan zowel ontwerp-, omgevings- als dienstregelingszijde zijn nog niet meegenomen. Daarmee is ook de maakbaarheid van de oplossingsrichting nog niet aangetoond. De uitwerkingen zijn gebaseerd op ontwerpen die in ateliers zijn opgesteld en op informatie uit bestaande studies en onderzoeken. Hierdoor is een categorisering van kosten op te leveren, waarmee op een hoog schaalniveau richtinggevend uitspraken zijn te doen in deze haalbaarheidsstudie IC Randstad– Aken.

### 4.2 Uitgangspunten

Bij het opstellen van de oplossingsrichtingen zijn de volgende uitgangspunten gehanteerd:

- Voor de ontwerpen is geen FIS opgesteld, dat betekent dat de maakbaarheid en bouwbaarheid van de oplossingsrichting nog niet is aangetoond. Naar faseerbaarheid is slechts grofmazig gekeken.
- Vertrekpunt is dat de bestaande infrastructuur aan de huidige ontwerpnormen voldoet, zoals baanstabieliteit en doorschietlengten. De ontwerpen zijn opgesteld op basis van de hoofdlijnen van de huidige ruimtelijke structuren (bebouwing, aanwezige infrastructuur, beschermde natuurgebieden (Natura 2000 en Natuurnetwerk Nederland), etc.). Er is geen specifiek onderzoek gedaan naar andere (lokale) ruimtelijke ontwikkelingen (bijvoorbeeld plannen van gemeenten of provincies) die de maatregelen versterken of in de weg kunnen staan.
- Voor stations en transfer zijn alleen de door de oplossingsrichting geraakte stations beschouwd. Naar bestaande stations langs de route is niet gekeken (uitgezonderd alle maatregelen tussen Den Haag en Dordrecht).
- Programma ERTMS is conform planning en scope gerealiseerd.
- Alleen de door de oplossingsrichting direct geraakte overwegen zijn nader beschouwd. Overwegen op de baanvakken waar geen infrastructurele maatregelen noodzakelijk

zijn, zijn niet nader bekeken. Frequentieverhoging kan betekenen dat alsnog overwegen gesaneerd dienen te worden.

- Grondeigendom en -verwerving: bij de eerste technische oplossing op tekening is aangegeven waar gronden van derden ervoor aangekocht zouden moeten worden. De oppervlakte ervan is opgenomen in de hoeveelhedenstaat, inclusief een categorisering waaruit een kostencategorie kan worden afgeleid voor de kostenraming.
- De gevolgen voor geluid, trillingen, externe veiligheid en luchtkwaliteit zijn gezien het tijdsplan en het hoge schaalniveau niet nader onderzocht. Wel is in de oplossingsrichtingen ruimte gelaten voor het maken van geluidsschermen e.d..
- Ecologische inpassing is genoemd bij de infra-oplossingen waar het speelt.
- Voor kabels- en leidingen, milieukundige bodemkwaliteit en niet gesprongen explosieven zijn kentallen gehanteerd in de kostenramingen. Er is niet locatie specifiek naar gekeken.
- Kostenramingen hebben het prijspeil 2021 exclusief btw. Om schijnnaauwkeurigheid te voorkomen en het globale niveau van de ramingen worden geen concrete bedragen genoemd, maar wordt er gerapporteerd in kostencategorieën.

#### **4.3 Inframaatregelen, kosten en planning**

Uit de capaciteitsanalyse blijkt dat één of meer van de volgende inframaatregelen noodzakelijk zijn:

1. Extra perronsporen (7<sup>e</sup> en 8<sup>e</sup> perronspoor) op Eindhoven centraal
2. Spoorverdubbeling Delft Zuid – Schiedam Centrum + Fly-over Den Haag HS + aanpassingen inclusief Fly-overs tussen Schiedam en Rotterdam Lombardijen
3. Ongelijkvloerse kruising Tongelre aansluiting
4. Keerspoor Eindhoven westzijde
5. 4-sporigheid Geldrop – Maarheeze

##### **1. Extra perrons (7<sup>e</sup> en 8<sup>e</sup> perronsporen) op Eindhoven Centraal en ongelijkvloerse kruising Tongelre aansluiting**

Het toevoegen van 2 perronsporen in Eindhoven betekent een enorme verbouwing van het bestaande station Eindhoven Centraal, de aansluiting op de sporen naar Tilburg en 's-Hertogenbosch en een herontwerp van het emplacement aan de oostzijde. Deze oplossingsrichting is in TBOV al eerder onderzocht.

Kosten: De investeringskosten van deze oplossingsrichting inclusief ongelijkvloerse kruising Tongelre aansluiting worden ingeschat in de categorie € 1,0 tot en met € 2,0 miljard.

Planning: De indicatieve doorlooptijd van deze maatregel is minimaal 15 jaar.



## **2. Spoorverdubbeling Delft Zuid – Schiedam Centrum + Fly-over Den Haag HS + aanpassingen inclusief fly-overs tussen Schiedam en Rotterdam Lombardijen**

De verschillende aanpassingen die in de infrastructuur nodig zijn, zijn eerder in TBOV 2040 onderzocht. De maatregelen zijn:

- 1 extra spoor en een gelijkvloerse kruising tussen Den Haag Hollandspoor en Den Haag Centraal
- Viersporigheid tussen Delft Zuid en Schiedam Centrum
- Het aanpassen van emplacement Rotterdam Centraal naar 60 km/u
- Het toevoegen van een ongelijkvloerse kruising bij Rotterdam Lombardijen voor de HSL en Goederentreinen.

*Kosten:* De investeringskosten van deze oplossingsrichting wordt ingeschat in de categorie € 1,0 tot en met € 2,5 miljard.

*Planning:* De indicatieve doorlooptijd van deze maatregel is 20 jaar.

## **3. Ongelijkvloerse kruising Tongelre aansluiting**

Het bouwen van een ongelijkvloerse kruising bij Tongelre aansluiting inclusief aansluitingen op het bestaande emplacement.

*Kosten:* De investeringskosten van deze oplossingsrichting wordt ingeschat in de categorie € 500 miljoen tot en met € 1,0 miljard.

*Planning:* De indicatieve doorlooptijd van deze maatregel is 15 jaar.

## **4. Keerspoor Eindhoven westzijde**

De maatregel betreft het aanleggen van een keerspoor naast spoor 40 (dat in de toekomst gebruikt gaat worden door de IC Eindhoven – Düsseldorf). Hiervoor wordt de spoordijk uitgebreid. Om ruimte te besparen wordt in plaats van een talud een damwand aangelegd.

*Kosten:* De investeringskosten van deze oplossingsrichtingen wordt ingeschat in de categorie € 10 tot en met € 25 miljoen.

*Planning:* De indicatieve doorlooptijd van deze maatregel is 5 jaar (erg afhankelijk van startdatum, grondaankoop en bestemmingsplanprocedure). Het lijkt onrealistisch om ervanuit te gaan dat deze inframesmaatregel voor de dienstregeling 2026 gerealiseerd kan worden.

## **5. Viersporigheid Geldrop – Maarheeze**

De maatregel betreft het realiseren van een viersporig baanvak tussen Geldrop (inclusief) en Maarheeze (inclusief). Hierbij worden de stations Geldrop, Heeze en Maarheeze aangepast en alle tussenliggende overwegen conform beleid opgeheven. Daarnaast vergt deze maatregel forse grondaankopen en omleggen van kabels en leidingen.

*Kosten:* De investeringskosten van deze oplossingsrichtingen wordt ingeschat in de categorie € 500 miljoen tot en met € 1,0 miljard.

*Planning:* De indicatieve doorlooptijd van deze maatregel is 15 jaar.

### Overzicht inframaatregelen en kosten

De koppeling van de lijnvoeringsvarianten uit de capaciteistanalyse en de benodigde inframaatregelen en kosten ziet er als volgt uit:

Variant/ Maatregel	NS MLT 1	NS MLT 2	NS TBOV 6B 1	NS TBOV 6B 2	NS TBOV 8/4 1	NS TBOV 8/4 2	AR MLT 1	AR MLT 2	AR TBOV 6B 1	AR TBOV 6B 2	AR TBOV 6B 3	AR TBOV 8/4 1	AR TBOV 8/4 2
Extra perronsporen Eindhoven Centraal		x		x									
Ongelijkvloerse kruising Tongelre aansluiting			x	x				x		x	x		x
Extra keerspoor Eindhoven West							x	x	x	x	x		
Spoorverdubbeling Den Haag- R'dam						x							
4-sporigheid Maarheeze t/m Geldrop											x		x
<b>Totaal inframaatregelen</b>	<b>0</b>	<b>n.b.</b>	<b>500-1.000</b>	<b>1.000-2.000</b>	<b>0</b>	<b>1.000-2.500</b>	<b>10-25</b>	<b>500-1.000</b>	<b>10-25</b>	<b>500-1.000</b>	<b>1.000-2.000</b>	<b>0</b>	<b>1.000-2.000</b>

Tabel 7: Overzicht kosten inframaatregelen

### Overzicht planning

Onderstaand overzicht laat zien dat het realiseren van inframaatregelen voor de dienstregeling van 2026 niet haalbaar lijkt. Het extra keerspoor Eindhoven West heeft hierin de kortste doorlooptijd. Nader onderzoek hierin moet uitwijzen welke planning hierin realistisch en haalbaar is.

Inframaatregel	Planning
Extra perronsporen Eindhoven en ongelijkvloerse kruising Tongelre	15 jaar
Ongelijkvloerse kruising Tongelre aansluiting	15 jaar
Extra keerspoor Eindhoven West	5 jaar
Spoorverdubbeling Den Haag- R'dam	20 jaar
4-sporigheid Maarheeze t/m Geldrop	15 jaar

Tabel 8: Overzicht planning inframaatregelen

## 5 Vervoerwaarde

De vervoerwaarde is het verwachte aantal reizigers dat van een (nieuwe) treinverbinding gebruik zal maken. In de paragrafen 5.1 en 5.2 wordt ingegaan op de berekeningsmethodiek en de gehanteerde uitgangspunten voor de berekening. Verder wordt in dit hoofdstuk een onderscheid gemaakt tussen een vervoerwaarde berekening voor het deel binnenlandsvervoer berekend door ProRail en een deel internationaal vervoer berekend door Intraplan. De resultaten van de binnenlandse vervoerwaarde staan weergegeven in paragraaf 5.3 en de internationale vervoerwaarde berekening in paragraaf 5.4.

### 5.1 Vervoerwaarde berekeningsmethodiek

In deze paragraaf wordt de berekeningsmethodiek van de vervoerwaarde toegelicht. Bij de binnenlandse vervoerwaarde wordt per herkomst- bestemmingsrelatie (h-b-relatie) een gegeneraliseerde reistijd (GRT) berekend. Voor het berekenen van de GRT wordt de level-of-service (LOS) tool gebruikt. Deze LOS-tool neemt in de berekening van de GRT per h-b-relatie de volgende aspecten mee: wachttijd, treinreisduur overstaptijd en aantal overstappen. Hoe lager de som van de GRT-score hoe attractiever de dienstregeling. Deze reistijdefecten worden gewogen met de herkomstbestemmingsmatrix. Deze matrix is integraal (concessie overstijgend en sluit zo goed mogelijk aan bij het verwachte vervoerpatroon in 2030 uitgaande van de Referentie dienstregeling (6Basis).

Op basis van de wijziging van de GRT per h-b-relatie (hoeveel aantrekkelijker of minder aantrekkelijk wordt een reis) wordt op basis van een reistijdelasticiteit bepaald hoeveel meer of minder reizigers gebruik zullen gaan maken van de trein op deze relatie. Door de effecten van meer reizigers door een verbeterde dienstregeling en minder reizigers door een verslechterde dienstregeling te sommeren ontstaat een netto effect in meer of minder reizigers per werkdag en per jaar.

De Internationale vervoerwaarde is, door het bureau Intraplan bepaald. Hier is gebruik gemaakt voor de Referentieprognose Internationaal 2030 *WLO Hoog* die door Intraplan is opgesteld in opdracht van ProRail en het ministerie I&W voor de *NMCA2021*. Dit betekent dat de berekende vervoerwaarde de meest positieve ontwikkeling van het aantal reizigers laat zien die door het toevoegen van deze lijnvoeringen kunnen worden verwacht.

### 5.2 Uitgangspunten vervoerwaarde

Voor zowel de binnenlandse als de internationale vervoerwaarde zijn berekeningen uitgevoerd op basis van de TBOV2030 6B referentieprognose. Een referentieprognose is nodig om een vergelijking te kunnen maken met een referentiepunt, de nul situatie. Het referentiepunt voor deze studie is de situatie met twee keer per uur een Drielandentrein Luik – Maastricht – Aken zoals beschreven in hoofdstuk 2.

De binnenlandse vervoerwaarde is berekend voor de 5 TBOV2030 6 basis varianten:

- NS TBOV 6B 1;
- NS TBOV 6B 2;
- AR TBOV 6B 1;
- AR TBOV 6B 2;
- AR TBOV 6B 3.

Voor de internationale vervoerwaarde zijn alleen de volgende varianten berekend:

- NS TBOV 6B 2;
- AR TBOV 6B 2;
- AR TBOV 6B 3.

NS TBOV 6B 1 is qua internationaal component identiek aan NS TBOV 6B 2 en AR TBOV 6B 1 is qua internationale component identiek aan AR TBOV 6B 2. Voor AR TBOV 6B 3 is een inschatting gemaakt op basis van de overige varianten.

### 5.3 Binnenlandse vervoerwaarde

De verschillende Arriva en NS varianten hebben effecten op de binnenlandse vervoerwaarde zoals weergegeven in onderstaande tabel.

	Arr1	Arr2	Arr3	NS1	NS2
Meer reizen per etmaal	400	400	350	150	150
Minder reizen per etmaal	-350	-350	-150	-250	-200
Totaal per etmaal	50	50	200	-100	-50
<b>Reizen totaal per jaar</b>	<b>10.000</b>	<b>20.000</b>	<b>66.000</b>	<b>-30.000</b>	<b>-20.000</b>

Tabel 9: Aantal reizen per gemiddeld etmaal (aantallen afgerond op 50-tallen)

Per saldo leiden de NS varianten tot minder binnenlandse reizigers, 50 tot 80 reizigers per etmaal of 20.000 tot 30.000 reizigers per jaar, afhankelijk van de infrastructuurvariant. De afname is te verklaren door de gewijzigde lijnvoering van de IC's die binnen Nederland tot een afname van het aantal reizigers leidt, inpassingsschade rond Eindhoven en Heerlen en het verminderen van de bediening van Landgraaf.

De Arriva-varianten leiden tot meer binnenlandse reizigers, 30 tot 180 reizigers per etmaal of 10.000 tot 67.000 reizigers per jaar, afhankelijk van de gekozen infrastructuurvariant. De groei is te verklaren door de toevoeging van een extra Intercity tussen Heerlen en Eindhoven. De groei in variant Arriva 3 is groter dan de andere varianten doordat dit de enige variant is waarin de Intercity in Sittard kan stoppen en waarin de Maaslijn net als in de Referentie van/naar Sittard rijdt.

### 5.4 Internationale vervoerwaarde

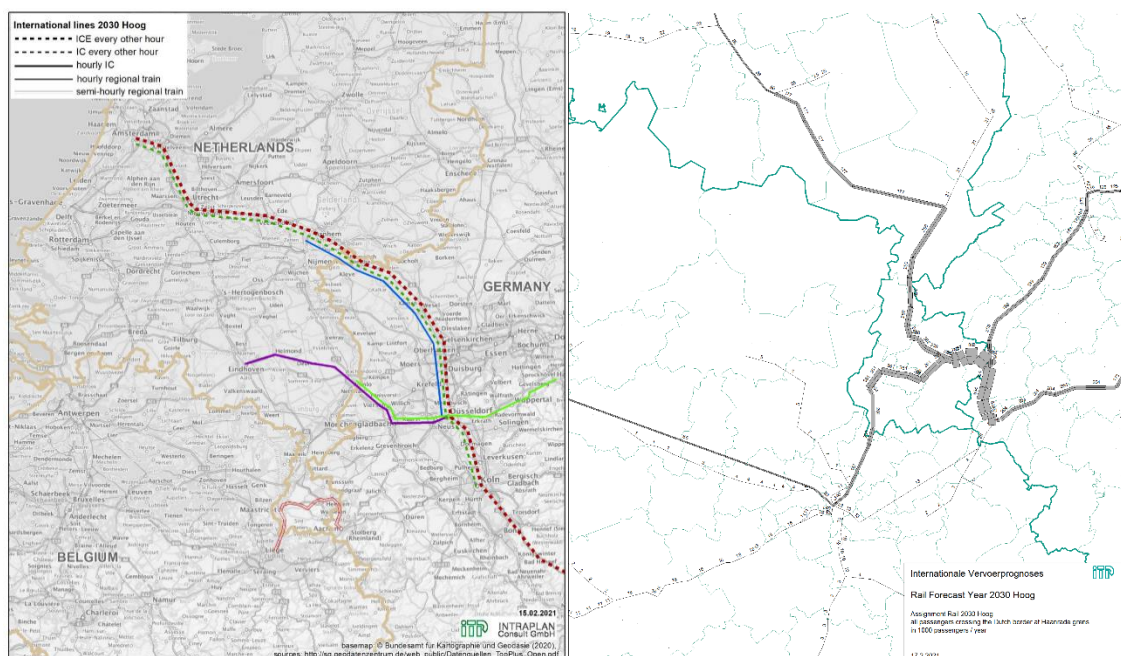
De functie van een verbinding Den Haag/ Eindhoven – Heerlen – Aken binnen het internationale lange afstandsspoornetwerk is zeer beperkt. Vanuit Eindhoven zijn alle grote bestemmingen in Duitsland sneller bereikbaar via Düsseldorf vanwege de excentrische ligging van Aken. Zo is Eindhoven – Köln ongeveer 30 minuten sneller te bereiken via Mönchengladbach dan via Aken. Ook de grote steden Frankfurt en Berlijn zijn sneller bereikbaar via Düsseldorf of Mönchengladbach. De meerwaarde van een internationale verbinding Eindhoven – Aken zit daarmee niet in doorgaande reizigers maar in regionale stromen.



Figuur 4: Internationaal spoornetwerk in West Europa, Bron: InterRail

De internationale vervoerwaarde is voor de varianten bepaald ten opzichte van een referentie. De onderstaande figuur laat de relevante internationale lijnen van de referentie zien. In het daaropvolgende figuur is het internationale reizigersvervoer via Herzogenrath grens van de Referentie 2030 in het hoog scenario weergegeven. Daarin is te zien dat:

- Heerlen en Maastricht de belangrijkste bestemmingen zijn voor deze grensovergang. Bij elkaar ca. twee derde van het internationale vervoer;
- Noord Limburg en Eindhoven beide ca. 10% van het internationale vervoer betreft;
- het aandeel reizigers naar de rest van Nederland (waaronder de volledige Randstad) beperkt is tot 13%;
- aan de Duitse zijde is er veel vervoer van/naar Aken zelf, maar ook naar Mönchengladbach/ Düsseldorf (overstap op Herzogenrath) en naar Köln en verder. Dit is met name vervoer met een bestemming in (Zuid) Limburg aan Nederlandse zijde, omdat voor Eindhoven en verder de verbinding Eindhoven – Mönchengladbach – Düsseldorf sneller is.



Figuur 5 en 6: internationale lijnen

#### 5.4.1 Internationale reistijden van alle varianten TBOV 6B

Voor een aantal relevante herkomst- bestemmingsrelaties is in onderstaande tabel een vergelijking van de kortste reistijd en aantal overstappen (in de traagste richting) gemaakt. Bij 2 verschillende reismogelijkheden per uur zijn beide mogelijkheden in aparte kolommen beschreven.

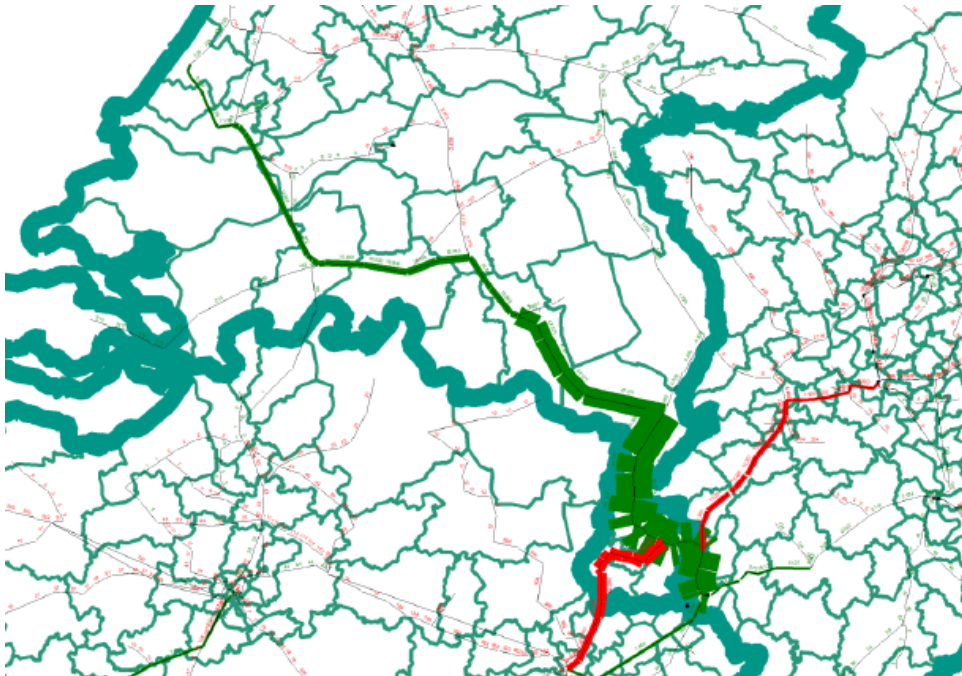
Verbinding	Referentie 2030 6 basis	Eindhoven – Aken 2030 6 basis		Den Haag – Aken 2030 6 basis	
		1 <sup>ste</sup> reismogelijkheid/ uur	2 <sup>de</sup> reismogelijkheid/ uur	1 <sup>ste</sup> reismogelijkheid/ uur	2 <sup>de</sup> reismogelijkheid/ uur
Eindhoven – Aken	2x per uur 97 min (1 overstap)	1x per uur 80 min (-17) (geen overstap)	1x per uur 97 min (=0) (1 overstap)	1x per uur 97 min (=0) (geen overstap)	1x per uur 97 min (=0) (1 overstap)
Den Haag – Aken	2x per uur 195 min (2 overstappen)	1x per uur 195 min (=0) (1 overstap)	1x per uur 195 min (=0) (2 overstappen)	1x per uur 195 min (=0) (geen overstap)	1x per uur 195 min (=0) (2 overstappen)
Amsterdam – Aken	2x per uur 176 min (1 overstap)	1x per uur 166 min (-10) (1 overstap)	1x per uur 176 min (=0) (1 overstap)	2x per uur 176 min (=0) (1 overstap)	
Maastricht – Aken	2x per uur 54 min (geen overstap)	1x per uur 54 min (geen overstap)	1x per uur 54 min (=0) (1 overstap)	1x per uur 54 min (geen overstap)	1x per uur 54 min (=0) (1 overstap)

Tabel 10: internationale reistijden van/naar Aken

Hierin is te zien dat de NS variant Den Haag – Aken niet voor versnelling zorgt. Wel worden er meer directe verbindingen (zonder overstap) geboden. De Arriva variant Eindhoven – Aken zorgt wel voor versnelling op de verbinding met Eindhoven en ook naar Amsterdam. Naar Den Haag wordt geen versnelling gerealiseerd door een langere overstaptijd op station Eindhoven.

#### 5.4.2 Effecten internationale vervoerwaarde variant NS TBOV 6B 2

Onderstaande figuur geeft het verschil in reizigersaantallen weer van de NS TBOV 6B 2 ten opzichte van de referentie TBOV 6B. De resultaten van de internationale vervoerwaarde NS TBOV 6B 2 gelden ook voor de NS TBOV 6B 1. De groene lijnen geven een toename in reizigersaantallen weer en de rode lijnen een daling.



Figuur 7: Reizigersaantallen NS TBOV 6B variant 2 t.o.v. referentie

De belangrijkste groei van het aantal internationale reizigers ligt tussen Aken en Eindhoven en in mindere mate verder richting Den Haag. Het zwaartepunt ligt bij reizigers vanuit Eindhoven naar Aachen, en reizigers vanuit Weert, Roermond en Sittard naar Aachen en verder. Vanuit de Randstad is de groei beperkt:

- Aantal nieuwe reizigers ter hoogte van de grens: ca. 700 reizigers per etmaal
- Aantal nieuwe reizigers ter hoogte van Eindhoven: ca. 260 nieuwe reizigers per etmaal
- Aantal nieuwe reizigers tussen Eindhoven en Tilburg/Den Bosch: ca. 80 reizigers per etmaal

De beperkte groei van het aantal reizigers tussen de Eindhoven en Tilburg/Breda is een saldo van groei naar Tilburg, Breda, Rotterdam en Den Haag vanwege de directe verbinding en krimp tussen Utrecht/Den Bosch en Aachen. Dit heeft te maken met de overstap die 1x per uur verplaatst van Heerlen naar Eindhoven, maar in Eindhoven wel krappert en daarmee risicovoller wordt.

Tussen Aken en Keulen is een kleine groei waar te nemen. Dit is toe te schrijven aan meer reizigers vanuit Noord-Limburg (Weert, Roermond en Sittard) naar Keulen via Aken. Uit de vergelijking tussen de NS en Arriva varianten blijkt namelijk dat er geen doorgaande reizigers vanuit Eindhoven naar Keulen worden verwacht. Deze maken allen gebruik van de IC Eindhoven – Düsseldorf met een overstap in Mönchengladbach.

De belangrijkste krimp zit hem op twee routes:

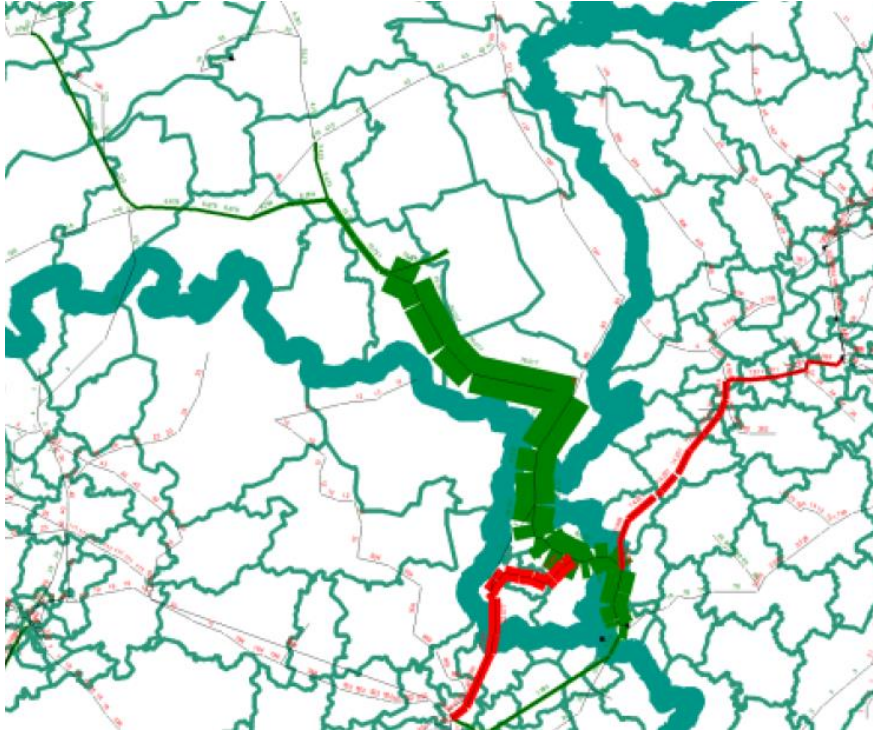
1. Tussen Luik, Maastricht en Heerlen is sprake van minder reizigers dan in de referentie (ca. 170 per etmaal). Dit is te wijten aan het 1x per uur inkorten van de 3-landentrein tot Luik – Heerlen. Hierdoor verslechtert de kwaliteit van de verbinding Maastricht – Aken en Maastricht – Düsseldorf (zie 2).
2. Tussen Herzogenrath en Düsseldorf is sprake van beperkt minder reizigers (ca. 63 per etmaal). Dit is te wijten aan de verslechterde verbinding tussen Luik/ Maastricht en Herzogenrath. Daardoor verslechtert ook de verbinding tussen Luik/ Maastricht en Düsseldorf door een extra overstap in Heerlen. De nieuwe Intercity Eindhoven – Aken sluit in Herzogenrath weliswaar aan richting Düsseldorf, maar daarmee wordt een verbinding Eindhoven – Düsseldorf via Herzogenrath gecreëerd. Dit is voor reizigers niet relevant doordat er al een directe Intercity van Eindhoven naar Düsseldorf rijdt.

#### **5.4.3 Effecten internationale vervoerwaarde variant AR TBOV 6B 2**

Onderstaande figuur geeft het verschil in reizigersaantallen weer van de AR TBOV 6B 2 ten opzichte van de referentie TBOV 6B. De resultaten van de internationale vervoerwaarde van de AR TBOV 6B 2 gelden ook voor de AR TBOV 6B 1. De groene lijnen geven een toename in reizigersaantallen weer en de rode lijnen een daling.

De belangrijkste groei zit tussen Eindhoven en Heerlen. Dit is grotendeels te verklaren door meer reizen tussen Eindhoven en Aken. Het aantal nieuwe reizigers tussen Eindhoven en Den Haag of Eindhoven en Den Bosch/ Amsterdam is beperkt (ca. 80 reizigers per etmaal, gelijk aan de NS Variant). Ook het aantal nieuwe reizigers voorbij Aken Hauptbahnhof is zeer beperkt (<1 per etmaal). Dit laat zien dat deze verbinding vooral relevant is voor vervoer van/naar Aken Hbf. Voor doorgaande reizen naar de rest van Duitsland is deze verbinding van beperkte waarde.





Figuur 8: Verschilplot tussen de varianten AR TBOV 6B 1 en 2 en de Referentie TBOV 6B

De belangrijkste krimp zit hem op twee routes:

1. Tussen Luik, Maastricht en Heerlen is sprake van minder reizigers dan in de referentie (ca. 170 per etmaal). Dit is te wijten aan het 1x per uur inkorten van de 3-landentrein tot Luik – Heerlen. Hierdoor verslechtert de kwaliteit van de verbinding Maastricht – Aken en Maastricht – Düsseldorf (zie 2).
2. Tussen Herzogenrath en Düsseldorf is sprake van beperkt minder reizigers (ca. 63 per etmaal). Dit is te wijten aan de verslechterde verbinding tussen Luik/ Maastricht en Herzogenrath. Daardoor verslechtert ook de verbinding tussen Luik/ Maastricht en Düsseldorf door een extra overstap in Heerlen. De nieuwe Intercity Eindhoven – Aken sluit in Herzogenrath weliswaar aan richting Düsseldorf, maar daarmee wordt een verbinding Eindhoven – Düsseldorf via Herzogenrath. Dit is voor reizigers niet relevant doordat er al een directe Intercity van Eindhoven naar Düsseldorf rijdt.

#### 5.4.4 Resultaten internationale vervoerwaarde Intraplan

De resultaten van de modelberekeningen zijn hieronder weergegeven. Zoals te zien leiden beide varianten tot een lichte toename van internationaal vervoer. Per etmaal zijn er op de grens tussen de 561 en 712 nieuwe reizigers op de grensovergang in het hoge scenario van 2030.

	Reference 2030H			6basis NS 1/2 (Den Haag - Aachen)			6basis Arriva 1/2 (Eindhoven - Aachen)			6basis Arriva 3 (Eindhoven - Aachen)		
	freq	Reizigers / etmaal	Reizigers / jaar	freq	Reizigers / etmaal	Reizigers / jaar	freq	Reizigers / etmaal	Reizigers / jaar	freq	Reizigers / etmaal	Reizigers / jaar
Stoptrein	2/u	2.450	886.000	1/u	1.250	455.000	1/u	1.400	516.000	1/u	1.400	516.000
IC	-			1/u	1.900	691.000	1/u	1.400	520.000	1/u	1.550	575.000
<b>Totaal</b>	<b>2/u</b>	<b>2.450</b>	<b>886.000</b>	<b>2/u</b>	<b>3.150</b>	<b>1.146.000</b>	<b>2/u</b>	<b>2.850</b>	<b>1.036.000</b>	<b>2/u</b>	<b>3.000</b>	<b>1.091.000</b>
t.o.v. REF				+	700	260.000 +29%	+	400	150.000 +17%	+	550	205.000 +23%

Tabel 11 Resultaten internationale vervoerwaarde (aantallen afgerond op 50-tallen)

## 6 ProRail toets business Case Arriva en NS

ProRail heeft samen met beide vervoerders de uitgangspunten voor de business case doorgenomen. Hierbij heeft ProRail gekeken naar de aantallen composities van het materieel, dienstregeling kilometers en personeelsinzet. ProRail heeft geconcludeerd dat beide vervoerders, voor zover door ProRail te beoordelen de juiste input voor hun business case gebruiken. Het beoordelen van de tarieven die vervoerders koppelen aan deze uitgangspunten is geen taak voor een onafhankelijke infrabeheerder als ProRail.

ProRail heeft de business case van de vervoerders getoetst op benodigd materieel. De vervoerders zijn zelf verantwoordelijk voor het tijdig beschikbaar hebben van geschikt materieel. Op dit planningsaspect kan ProRail niet toetsen.

Op basis van de vervoerwaarde en door vervoerders aangeleverde informatie van het materieel heeft ProRail de bezettingsgraad tussen Heerlen en Aken per variant berekend.

De reizigersaantallen leiden voor het treinmaterieel van Arriva (Flirt 3 185 zitplaatsen) en NS (ICNG8 440 zitplaatsen) tot de volgende bezettingspercentages op de grens:

Treintype	Referentie			Variant NS 6basis 2			Variant Arriva 2		
	Treinen/d	Pax/jaar	bezetting	Treinen/d	Pax/jaar	bezetting	Treinen/d	Pax/jaar	bezetting
Stoptrein	72	886.000	19,8%	36	455.000	20,3%	36	516.000	23,1%
IC	0			36	691.000	11,9%	36	520.000	23,3%

Tabel 12: Bezettingsgraad

Op verzoek van het ministerie hebben beide vervoerders inzage gegeven in een bandbreedte voor de verwachte jaarlijks benodigde exploitatiebijdrage.

	Referentie variant 2de Drielandentrein	Alternatief NS: Den Haag - Eindhoven-Heerlen-Aken	Alternatief Arriva: Eindhoven-Heerlen-Aken
Bandbreedte jaarlijkse exploitatiebijdrage	n.v.t.	€10 – €15 miljoen	€ 6 - € 7,5 miljoen

Tabel 13: Bandbreedte jaarlijkse exploitatiebijdrage

## 7 Conclusies

De provincie Limburg, de provincie Noord-Brabant en het ministerie van IenW onderzoeken in het programma EurekaRail de mogelijkheden om het grensoverschrijdend vervoer per trein te verbeteren. In 2020 heeft het ministerie van IenW, namens de stuurgroep Randstad – Aken, ProRail gevraagd om een toets te doen op een tweetal varianten zoals aangeleverd op 20 augustus 2020 door vervoerders Arriva en NS. De vervoerders zijn voor de aangeleverde lijnvoeringen uitgegaan van een inpassing in:

- Arriva dienstregeling 2022;
- NS dienstregeling 2026 en TBOV 6 basis.

Beide lijnvoeringen zijn conform opdracht getoetst aan dienstregelingen conform MLT en TBOV2030 waarmee een oordeel op inpasbaarheid en toekomstvastheid uitgevoerd wordt. De toets aan de dienstregeling TBOV 6B (2030) laat zien of de lijnvoeringsvariant past binnen de bestuurlijk vastgestelde infrastructuur en productstappen op de langere termijn. De MLT (2026) toets laat zien of een productstap mogelijk onder bepaalde voorwaarde ook al eerder gereden kan worden. Op basis van de toets op TBOV 8/4 (2030) kunnen uitspraken worden gedaan over de toekomstvastheid van een lijnvoeringsvariant.

### Bevindingen inzake de NS-varianten

Voor de langere termijn geldt dat de NS variant niet zonder aanvullende maatregelen in kan worden gepast in het Toekomstbeeld OV dienstregeling 6 basis (2030). Voor de NS variant zijn investeringen noodzakelijk tussen de €250 miljoen en €2,0 miljard. De vervoerwaarde in het hoog scenario van de NS varianten is negatief voor binnenlandse reizigers (-83 tot -54 per etmaal) en positief voor internationale reizigers (+712 per etmaal is 29% groei). De betrouwbaarheid van de dienstregeling in Nederland verslechtert. Er zijn geen verwachte negatieve effecten voor het goederenvervoer.

Op de Middellange termijn (2026) is realisatie van de NS variant (NS MLT 1) alleen mogelijk met een aantal nadelen en risico's:

- Inpassingsrisico als *korte kering* van IC uit Rotterdam technisch niet is te realiseren in 4 minuten keertijd (conform inpassingsnorm 6 minuten minimaal benodigd);
- Verslechtering betrouwbaarheid en punctualiteit onder andere vanwege een te korte kering (conform inpassingsnormen) in Eindhoven;
- Inpassingsrisico omdat NS MLT 1 alleen inpasbaar is met het internationale uitgangspunt van een *korte kering* in Aken. Met een *lange kering* in Aken (uitgangspunt DB Netze) is deze variant niet mogelijk.

De benodigde infrastructuur om deze inpassingsrisico's te voorkomen (NS MLT 2) zijn niet te realiseren voor 2026. Vervoerwaarde berekeningen zijn niet uitgevoerd voor de middellange termijn.

Inpassing van de NS-variant in het Toekomstbeeld OV dienstregeling 8/4 (2030) is alleen mogelijk met aanpassingen aan andere productstappen en/of de gewenste lijnvoering of stoppatroon van de Intercity Den Haag/ Eindhoven – Aken (NS TBOV 8/4 1). Inpassing met behoud van overige productstappen en de door de vervoerders gewenste lijnvoering leidt tot investeringen tot € 2,5 miljard (NS TBOV 8/4 2). Vanwege landelijke samenhang liggen deze investeringen deels of helemaal buiten de regio Zuidoost Nederland.

### **Bevindingen inzake de Arriva-varianten**

Op de langere termijn kan de Arriva variant niet zonder aanvullende maatregelen in worden gepast in het Toekomstbeeld OV dienstregeling 6 basis (2030). Voor de Arriva variant zijn investeringen noodzakelijk tussen de €10 miljoen en €2,0 miljard. Alle varianten van Arriva gaan ten koste van kwaliteit en flexibiliteit voor goederenvervoer. De vervoerwaarde in het hoog scenario van de Arriva varianten is positief voor binnenlandse reizigers, variërend tussen +28 reiziger per etmaal in Arriva 1 en +183 reizigers per etmaal in Arriva 3. De vervoerwaarde in hoog scenario voor internationale vervoerwaarde is positief, maar minder dan de NS variant. Het varieert tussen +411 (16%) en +561 (23%) reizigers per etmaal. Variant Arriva 1 kent een groot inpassings- en betrouwbaarheidsrisico doordat niet aan de inpassingsnormen op Tongelre aansluiting wordt voldaan. De varianten zonder dit risico kennen investeringskosten tussen €250 miljoen en €2,0 miljard.

Op de Middellange termijn (2026) is realisatie van de Arriva variant alleen mogelijk met het accepteren van een groot inpassings-, betrouwbaarheids- en planningsrisico. Infrastructuur om dit te voorkomen is niet realiseerbaar voor 2026. Er zijn geen vervoerwaarde berekeningen uitgevoerd voor de middellange termijn.

De inpassing van de Arriva variant in Toekomstbeeld OV dienstregeling 8/4 (2030) is alleen mogelijk met aanpassingen aan andere productstappen en/of de gewenste lijnvoering of stoppatroon van de Intercity Den Haag/ Eindhoven – Aken (AR TBOV 8/4 1). Inpassing met behoud van overige productstappen en de door de vervoerders gewenste lijnvoering leidt tot investeringen tot €2 miljard (AR TBOV 8/4 2). Vanwege landelijke samenhang liggen deze investeringen deels of helemaal buiten de regio Zuidoost Nederland.

Bovenstaande bevindingen zijn gebaseerd op basis van de input uit bovenstaande hoofdstukken. De resultaten uit bovenstaande hoofdstukken zijn weergegeven in onderstaande tabel.

Samenvatting resultaten capaciteitsanalyse (hoofdstuk 3), inframaatregelen studie (hoofdstuk 4) en vervoerwaarde berekeningen (hoofdstuk 5).

Variant/Maatregel	Inpassing korte termijn		Inpassing in bestaande besluiten		Toekomst-vastheid		Inpassing korte termijn		Inpassing in bestaande besluiten			Toekomst-vastheid	
	NS MLT 1	NS MLT 2	NS TBOV 6B 1	NS TBOV 6B 2	NS TBOV 8/4 1 ****	NS TBOV 8/4 2	AR MLT 1	AR MLT 2	AR TBOV 6B 1	AR TBOV 6B 2	AR TBOV 6B 3	AR TBOV 8/4 1	AR TBOV 8/4 2
<b>Betrouwbaarheid t.o.v. referentie</b>	--	-/--	-/--	-	-/--	-/--	-/--	=/-	-/--	=/-	=/-	=/-	=/-
<b>Impact Goederen</b>	=	=	=	=	=	=	Minder kwaliteit en flexibiliteit					Minder flexibiliteit	
Extra perronsporen Eindhoven CS		x		x									
Ongelijkvloerse kruising Tongelre aansluiting			x	x				x		x	x		x
Extra keerspoor Eindhoven West							x	x	x	x	x		
Spoorverdubbeling Den Haag- R'dam						x							
4-sporigheid Maarheeze t/m Geldrop											x		x
<b>Investeringskosten inframaatregelen (€x1.000.000)</b>	0	Planning niet haalbaar	500-1.000	1.000-2.000	0*	1.000-2.500	Planning niet haalbaar 2026 **	Planning niet haalbaar	10-25	500-1.000	1.000-2.000	0***	1.000-2.000
Binnenlandse vervoerwaarde per etmaal			-100	-50					+50	+50	+200		
<b>Binnenlandse vervoerwaarde aantal reizen p.j. (x1.000)</b>			-30	-20					+10	+20	+66		
Internationale vervoerwaarde per etmaal			+700	+700					+400	+40	+550		
<b>Internationale vervoerwaarde aantal reizen p.j. (x1.000)</b>			+260	+260					+150	+150	+205		

Tabel 14: Totaaloverzicht uitkomsten capaciteitsanalyse, inframaatregelen en vervoerwaarde.

\* De lijnvoeringsvariant van NS is binnen het dienstregelingsmodel niet op dezelfde manier in de passen. Door andere lijnvoeringen te knippen en te plakken is een lijnvoering van Den Haag – Aken te realiseren maar deze gaat dan ten koste van andere productstappen.

\*\* Voor het realiseren van een extra keerspoor is ongeveer 5 jaar nodig. Het realiseren van een extra keerspoor voor dienstregeling 2026 is dus niet haalbaar. Er zal nader onderzocht moeten worden wat wel haalbaar is.

\*\*\* Deze variant houdt geen rekening met de snelle IC verbinding. In deze variant rijdt de Arriva trein als een extra reguliere IC tussen Heerlen en Eindhoven.

\*\*\*\* Deze variant gaat ten koste van een Sprinter tussen Den Haag en Rotterdam en IC tussen Rotterdam en Schiphol op de HSL.

## **Conclusies**

Op verzoek van de stuurgroep Randstad – Aken heeft ProRail in opdracht van het ministerie van IenW een toets uitgevoerd op de inpasbaarheid en toekomstvastheid van lijnvoeringen van de vervoerders Arriva en NS voor een verbinding tussen de Randstad – Eindhoven – Aken (MLT, TBOV 6 basis en TBOV 8/4). Aanleiding voor dit onderzoek is de verwachting dat inpassing van een Intercity op kortere termijn mogelijk zou zijn. Op basis van de uitgevoerde capaciteitsanalyse, inframaatregelen studie en vervoerwaarde berekeningen komt ProRail tot de volgende conclusies:

1. Alle lijnvoeringsvarianten zijn binnen de MLT en TBOV 2030 niet inpasbaar zonder inframaatregelen en/of door inpassings-, betrouwbaarheids- en punctualiteitsrisico te accepteren. Om deze risico's te mitigeren zijn grote infra-aanpassingen nodig die niet op tijd realiseerbaar zijn.
2. Voor de korte termijn (2025 maar zo mogelijk eerder) is een tweede Drielandentrein, in vergelijking met de twee onderzochte varianten, de meest voor de hand liggende optie gelet op de inpasbaarheid op de bestaande railinfrastructuur en binnen de bestaande dienstregelingsmodellen. Hiermee onderschrijft dit onderzoek het besluit van de stuurgroep uit 2020.
3. Voor zowel de NS als de Arriva variant blijkt de internationale vervoerwaarde beperkt tot regionaal vervoer tussen Aken, Limburg en Eindhoven. Het aantal reizigers vanuit de Randstad en het aantal reizigers naar verdere bestemmingen dan Aken is zeer beperkt. Voor lange afstandsreizigers zijn alternatieve verbindingen zoals de ICE Amsterdam – Frankfurt en de Intercity Eindhoven – Düsseldorf sneller, korter en directer.
4. Uit gesprekken met DB Netze blijkt dat in de afstemming rondom de treinverbindingen tussen Nederland en Aken er nog onduidelijkheden zijn.
5. Een toekomstvaste productstap moet inpasbaar zijn in dienstregelingsmodellen op korte, middellange en lange termijn. Binnen het al intensieve gebruik van de railinfrastructuur rondom Eindhoven passen beide onderzochte lijnvoeringsvarianten niet binnen vastgestelde dienstregelingsmodellen. Om de varianten inpasbaar te maken zijn hoge investeringen noodzakelijk. Bij meer treinen die niet zijn voorzien in de toekomstvaste dienstregelingsmodellen komen dezelfde knelpunten en investeringen terug als eerder geconstateerd bij TBOV 2040 namelijk een vrije kruising Tongelre en extra perronsporen Eindhoven.
6. Er is in Zuidoost Nederland sprake van een grote samenhang tussen gewenste producten op het spoor en de daarvoor benodigde infrastructuur met bovendien grote raakvlakken met de landelijke dienstregeling.

### **Hoe verder?**

Benodigde maatregelen voor de MLT (2026) moeten zowel worden gezien in het licht van de realiseerbaarheid als inpasbaarheid in de langere termijn dienstregelingen. Het lijkt daarom niet realistisch om de MLT lijnvoeringsvarianten verder uit te werken zonder zicht op lange termijn inpassing. Voor verdere vervolgstappen doet ProRail een drietal aanbevelingen:

1. De onderzochte lijnvoeringsvarianten van NS en Arriva leiden tot capaciteitsknelpunten in Eindhoven en Heerlen en daarmee tot benodigde inframaatregelen; voor de NS-variant ontstaan ook in de Randstad knelpunten en zijn ook daar aanpassingen nodig. Dit wordt ten dele veroorzaakt door het feit dat beide varianten qua opzet niet aansluiten bij de opzet van de dienstregelingsmodellen waar de varianten aan getoetst zijn. Gelet op de landelijke samenhang in de dienstregelingsmodellen heeft een kleine aanpassing potentieel grote consequenties. In een eventueel vervolgonderzoek moet gezocht worden naar lijnvoeringen rekening houdend met de kaders van de te hanteren dienstregelingsmodellen en het feit dat uit de vervoerwaarde studie is gebleken dat de meerwaarde van een internationale verbinding Eindhoven-Aken niet zit in de doorgaande reizigers (noordelijker dan Eindhoven) maar in de regionale stromen (tussen Eindhoven en Aken).
2. Voor alle varianten zijn maatregelen nodig in Eindhoven. Een keuze voor een maatregel heeft daarbij bijna altijd direct een effect op andere maatregelen en daarmee op de haalbaarheid van andere gevraagde functionaliteiten. De veelheid en onderlinge samenhang van activiteiten in Eindhoven bevestigt het belang van een integrale studie toekomstvast emplacement Eindhoven. Deze studie wordt opgepakt als onderdeel van de BO MIRT afspraak voor een onderzoek Toekomstvast Spoor Zuidoost-Nederland.
3. Het onderzoek laat zien dat er ook nog onduidelijkheden zijn over mogelijkheden ten aanzien van de grens- en keertijden op het emplacement Aken. DB Netze heeft aangegeven dat in verband met capaciteit op het emplacement Aken, lange keertijden worden voorzien voor een intercity vanuit Nederland. Op basis van de nu voorliggende informatie kan enkel geconcludeerd worden wat wel of niet mogelijk is op de besloten railinfrastructuur en uitgaande van de eerder onderzochte grenstijden. In een vervolgonderzoek moet samen met DB Netze gekeken worden naar de mogelijkheden voor aanpassingen in Aken en de effecten daarvan.



## Bijlage 1: Verklarende woordenlijst

<i>Asymmetrische ligging.</i>	<i>Treinen van dezelfde serie kruisen elkaar op een afwijkende minuut. In deze studie minuut 15 en 45, waardoor aansluitingen niet in beide richtingen gelijk zijn en inpassing moeilijker wordt.</i>
<i>EurekaRail</i>	<i>Onder de noemer EurekaRail zetten de provincies Limburg en Noord-Brabant zich samen met het Ministerie van Infrastructuur en Milieu in voor 'onbegrensde' treinverbindingen. Hierover wordt intensief overleg gevoerd met de overheden in België en Duitsland en alle betrokken vervoersmaatschappijen.</i>
<i>Jaarplak</i>	<i>De voorziene dienstregeling in een specifiek jaar uit een MLT studie waar meerdere jaren worden ontworpen.</i>
<i>Korte kering</i>	<i>Een trein rijdt op het eindpunt na korte tijd weer terug, Minder dan 10 minuten.</i>
<i>Lange kering</i>	<i>Een trein rijdt op het eindpunt pas na langere tijd weer terug. Meer dan 30 minuten.</i>
<i>NMCA 2021</i>	<i>Nationale Markt en Capaciteitsanalyse brengt potentiële bereikbaarheidsopgaven op de lange termijn in beeld. Het gaat hierbij om het vervoer over wegen, vaarwegen, spoorwegen en het regionaal openbaar vervoer.</i>
<i>Symmetrische ligging</i>	<i>Treinen van dezelfde serie kruisen elkaar op minuut .00 en .30. Dit is in Europa geharmoniseerd waardoor reizigersaansluitingen op de heen en terugweg gelijk zijn en inpassing wordt vergemakkelijkt.</i>
<i>TBOV 6 basis</i>	<i>Dienstregeling met richtjaar 2030 waarin alle bestuurlijk besloten infrastructuurmaatregelen en productstappen zijn verwerkt.</i>
<i>TBOV 6 plus</i>	<i>Nul-plus variant TBOV2030 op basis van 6-basis, aangevuld met vooral spitsreinen in de spitsrichting om vervoerknelpunten te verminderen. Er is nog geen bestuurlijke besluitvorming over de nul-plus varianten geweest.</i>

TBOV 8/4	<i>Nul-plus variant TBOV2030 op basis van een landelijk herontwerp op basis van kwartierdiensten, met op de hoofdcorridors 8x per uur (2 kwartierdiensten) in het IC en/of Sprinter segment.</i>
WLO hoog	<p><i>De studie 'Nederland in 2030-2050: twee referentiescenario's – Toekomstverkenning Welvaart en Leefomgeving' (WLO) is een coproductie van het Planbureau voor de Leefomgeving (PBL) en het Centraal Planbureau (CPB).</i></p> <p><i>De WLO 2015 bestaat uit het overkoepelende cahier en zes themacahiers: demografie, macro-economie, regionale ontwikkelingen en verstedelijking, klimaat en energie, mobiliteit en landbouw.</i></p>

**Colofon**

Projectleider ProRail  
Distributie ProRail

**Autorisatie**

gecontroleerd pri  
projectleider

paraaf	datum
_____	_____
_____	_____
_____	_____