

Testen met blinde en slechtziende testdeelnemers van een mal en een overzicht van kandidaten met grote letters voor gebruik bij een nieuw model stembiljet

Verslag

datum: 9 februari 2022

nummer: bzk_10173

kenmerk: 201800267.661.006

uitvoering

firMM | OSAGE

in opdracht van:

ministerie van Binnenlandse Zaken en Koninkrijksrelaties

Directie Democratie en Bestuur

postbus 20011, 2500 EA Den Haag

Inhoud

1	Inleiding	3
2	Beschrijving mal en het overzicht van kandidaten voor blinde en slechtziende kiezers	5
2.1	Beschrijving van de mal met braille en reliëfs	6
2.2	Het overzicht van kandidaten op audio en met extra grote letters	9
3	Test met blinde testdeelnemers	11
3.1	Testresultaten van blinde testdeelnemers	12
3.2	Bevindingen mal	14
4	Test met slechtziende testdeelnemers	17
4.1	Testresultaten van slechtziende testdeelnemers	18
4.2	Bevindingen papieren overzicht van kandidaten	19
4.3	Bevindingen mal	20
4.4	Overige bevindingen	21
5	Verbetervoorstellen naar aanleiding van de testresultaten	22
5.1	De mal	22
5.2	Het papieren overzicht van kandidaten	23
5.3	Overige verbetervoorstellen	23
	Bijlagen	24
	Bijlage I - Uitkomsten test met blinde testdeelnemers	25
	Bijlage II - Uitkomsten test met slechtziende testdeelnemers	27
	Bijlage III - Testprotocol, flow en plattegrond, dataformulier test met blinde testdeelnemers	31
	Bijlage IV - Testprotocol, flow en plattegrond, dataformulier test met slechtziende testdeelnemers	49
	Bijlage V - Gepubliceerde wervingsoproep aan blinden en slechtzienden	71
	Bijlage VI - Vooraf toegestuurde informatie aan testdeelnemers	73

1 Inleiding

Het ministerie van Binnenlandse Zaken en Koninkrijksrelaties (BZK) werkt aan een nieuw model stembiljet. Het wetsvoorstel 'Tijdelijke experimentenwet nieuwe stembiljetten' is door de Tweede Kamer aangenomen. Het wetsvoorstel met de toelichting is te vinden via de website van de Tweede Kamer¹. Indien het wetsvoorstel door de Eerste Kamer wordt aangenomen, is het mogelijk dat (bij wijze van experiment) bij verkiezingen in het stemlokaal wordt gestemd met een nieuw model stembiljet.

In opdracht van het ministerie van BZK wordt gewerkt aan hulpmiddelen die door kiezers met een visuele beperking kunnen worden gebruikt om met een nieuw model stembiljet zelfstandig een stem uit te brengen, voor het geval er een experiment met een nieuw model stembiljet plaatsvindt. Zo zijn bij het model stembiljet met partijen en kandidaatnummers² een mal ontworpen, bedoeld om in combinatie met een audiovoorziening te gebruiken, en een overzicht van kandidaten op groot formaat met extra grote letters.

Om na te gaan in hoeverre blinde en slechtziende kiezers in staat zijn om, met behulp van deze hulpmiddelen, zelfstandig een stem uit te brengen, zijn in september 2021 kwalitatieve testen uitgevoerd waaraan in totaal 29 mensen deelnamen: 16 van hen waren blind³ en 13 slechtziend⁴. Met alle 29 testdeelnemers is het ontwerp van de mal getest, de 13 slechtziende testdeelnemers hebben daarnaast het overzicht van kandidaten met grote letters getest.

De testdeelnemers werden geworven via een oproep⁵ in de nieuwsbrief van de Oogvereniging. De oproep is ook gepubliceerd op de websites van Visio, Bartiméus, het KNGF⁶, een aantal verzorgingshuizen, en het intranet van de Rijksoverheid. In de oproep werd blinde en slechtziende mensen gevraagd zich aan te melden voor een test op een testlocatie in Amersfoort (9 september 2021), Zwolle (14 september 2021) of Den Haag (16 en 17 september 2021). Alle locaties waren goed bereikbaar met openbaar vervoer en eigen vervoer. Deelnemers konden zich desgewenst laten ophalen vanaf een treinperron, bus- of metrohalte. Rekening werd gehouden met de geldende coronamaatregelen. Reiskosten werden vergoed.

Ongeveer een week voorafgaand aan de testdag waarvoor een testdeelnemer zich had aangemeld, ontving de testdeelnemer een e-mail met de volgende informatie⁷: korte uitleg over het nieuwe stembiljet en de mal, een link naar een webpagina waar de (fictieve) partijen en kandidaten konden worden afgeluisterd, een toegankelijk gemaakte pdf met uitleg over het nieuwe stembiljet als extra bijlage, en een pdf met het overzicht van de (fictieve) kandidaten op gewoon formaat⁸.

1 <https://www.tweedekamer.nl/kamerstukken/wetsvoorstellen/detail?id=2020Z08339&dossier=35455>

2 In het wetsvoorstel aangeduid als model 2

3 Voor 'blind' is de definitie van de Oogvereniging, Visio en de WHO gehanteerd: "een visus van minder dan 5% in het beste oog of een gezichtsveld van 10 graden of minder."

4 Voor 'slechtziend' is de definitie van de oogvereniging, Visio en de WHO gehanteerd: "Visus minder dan 30% of een gezichtsveld van 30 graden of minder."

5 zie <https://www.oogvereniging.nl/2021/08/test-ontwerp-van-mal-voor-nieuw-model-stembiljet/>

6 Koninklijk Nederlands Geleidehonden Fonds

7 De e-mail was volledig in platte tekst, zodat de testdeelnemer deze kon afspelen als audio.

8 zie bijlage VI

In de wervingsoproep en in de bevestigings-e-mail werd aangekondigd dat tijdens de test filmopnames zouden worden gemaakt⁹. De opnames zijn alleen gebruikt om het gebruik van de mal te analyseren¹⁰.

Op de testlocaties vond met elke testdeelnemer eerst een intakegesprek plaats. Vervolgens is elke testdeelnemer gevraagd om twee keer een teststem uit te brengen: de blinde testdeelnemers tweemaal met behulp van de mal, de slechtzienden één keer met het overzicht van kandidaten met grote letters en één keer met de mal¹¹. Elke testdeelnemer was ongeveer een uur bezig met de test. Na afloop kreeg iedereen een cadeaubon.

Dit verslag bevat de uitkomsten van deze testen. Het verslag is als volgt opgebouwd:

- paragraaf 2: beschrijving en kenmerken van de mal en het overzicht van kandidaten met grote letters;
- paragraaf 3: opzet en uitkomsten van de test met blinde testdeelnemers;
- paragraaf 4: opzet en uitkomsten van de test met slechtziende testdeelnemers;
- paragraaf 5: voorstellen voor verbetering

Het verslag bevat een aantal bijlagen. In bijlagen I en II staan de tabellen met de uitkomsten van de testen. Bijlagen III en IV bevatten testprotocollen, plattegronden en dataformulieren. En in bijlage V en VI tot slot is de informatie opgenomen die de testdeelnemers voorafgaand aan de test kregen toegestuurd.

9 De tekst luidde: "Tijdens de test worden film- en audio-opnamen gemaakt. Door mee te doen aan de test geeft u toestemming voor deze opnamen. De opnamen worden enkel gebruikt voor de analyse van het gebruik van de mal tijdens deze test."

10 De opnamen zijn na analyse van de test gewist.

11 Tenzij een slechtziende testdeelnemer onvoldoende zag om met het overzicht van kandidaten met grote letters een stem uit te brengen. In die gevallen werd de testdeelnemer gevraagd om, net als de blinde testdeelnemers, tweemaal met behulp van de mal een stem uit te brengen.

2 Beschrijving mal en het overzicht van kandidaten voor blinde en slechtziende kiezers

Op het model stembiljet waarbij op de bovenhelft de partijen staan, en op de onderhelft de kandidaatnummers¹², brengt de kiezer zijn stem uit door eerst het vakje bij de partij van zijn keuze in te kleuren en vervolgens het vakje bij het nummer van de kandidaat op wie hij wil stemmen. Bij het stemmen met dit stembiljet is voor de kiezer een overzicht beschikbaar van de partijen/lijsten met daarop de namen en de nummers van de kandidaten. Op dat overzicht van kandidaten staan ook de overige gegevens die nu op het huidige stembiljet staan, te weten voorletter(s), (eventueel) roepnaam, gemeente of woonplaats en eventueel geslacht van de kandidaten.

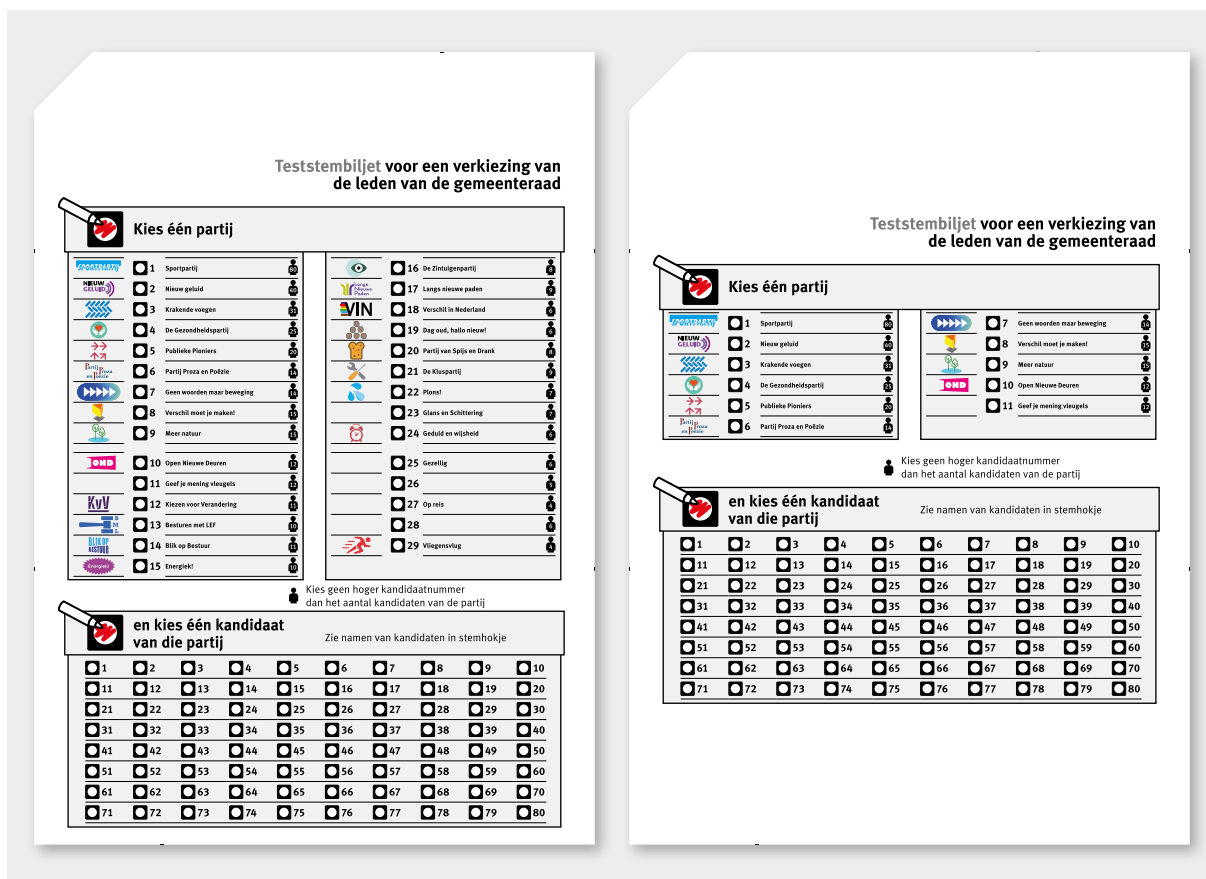
De testen in september 2021 hadden betrekking op de hulpmiddelen bedoeld om kiezers met een visuele beperking in staat te stellen op dit stembiljet zelfstandig een stem uit te brengen. Bij dit stembiljet is daartoe voor hen een mal ontworpen met ondersteunende audio. De bijbehorende audio bevat uitleg over het gebruik van de mal en een ingesproken kandidatenoverzicht. Ook is er uitleg op papier ontworpen, in grote letters. En naast het reguliere papieren overzicht van kandidaten is voor hen een papieren overzicht van kandidaten in extra grote letters ontwikkeld.

Het in september 2021 geteste ontwerp van de mal is mede gebaseerd op testresultaten met eerdere ontwerpen van de mal in 2012 en 2015¹³. Anders dan de eerdere ontwerpen is de mal die nu is getest geschikt voor generiek gebruik, dat wil zeggen dat de mal bij alle mogelijke verkiezingen kan worden gebruikt. Per verkiezing kan de mal met behulp van losse plaatjes worden afgestemd op het aantal partijen dat deelneemt, en op het maximum aantal kandidaten dat deelneemt.

Tijdens de testen van de hulpmiddelen voor blinde en slechtziende kiezers zijn twee teststembiljetten gebruikt: een met 29 fictieve partijen en een met 11 fictieve partijen (zie afbeelding 1).

12 In het wetsvoorstel aangeduid als model 2

13 Zie paragraaf 6.2 van Rapportage van ontwerpen en testen van nieuwe concepten stembiljetten die elektronisch kunnen worden geteld van 16 oktober 2013 en paragraaf 3.2 van het verslag Doorontwikkelen en testen concept model 1 stembiljet van 29 april 2016. Gedeeld met de Tweede Kamer bij brief van 18 oktober 2013 (31142, nr. 37) resp. van 6 mei 2016 (31142, nr. 55)



Afbeelding 1: stembiljetten met partijen en kandidaatnummers gebruikt tijdens de test. Links het stembiljet met 29 partijen, rechts het stembiljet met 11 partijen.

2.1 Beschrijving van de mal met braille en reliëfs

De mal bestaat uit een bodemplaat waar het stembiljet in wordt gelegd en een deksel met gaatjes (zie afbeeldingen 2 en 3). De mal is iets groter dan een opgevouwen stembiljet, dat wil zeggen iets groter dan een A3. De gaatjes in de deksel zitten op dezelfde positie als de stemvakjes op het stembiljet. Aan de rechterkant van de mal zit een inkeping (zie afbeeldingen 2 en 3, G). Daarmee kan de deksel naar links worden opengeslagen.

Als de mal is opengeslagen zijn op de bodem van de mal vier aanleghoeken voelbaar (zie afbeelding 3, E). Het stembiljet kan tussen deze aanleghoeken worden geplaatst. De (aanleg)hoek linksboven in de mal is - net zoals het stembiljet - schuin afgesneden, en duidt aan hoe het stembiljet in de mal moet worden gelegd.

Op de deksel van de mal staat in zwarte tekst en in braille dezelfde korte uitleg als op het stembiljet, namelijk 'kies een partij' en 'kies een kandidaat van die partij'. Ook staan daar in braille en in zwarte (reliëf)cijfers de partijnummers en de nummers van de kandidaten (zie afbeelding 2, A en C). De hoogte van de braillepunten en de reliëfcijfers is voor de leesbaarheid belangrijk en is afgestemd op de ISO-norm (minimaal 0,5 mm).

In het midden van de deksel van de mal is een horizontale scheidingslijn voelbaar (zie afbeelding 2, I). Boven deze lijn staan de partijen. De partijen staan, net als op het stembiljet, onder elkaar in twee kolommen, van boven naar beneden. Onder de horizontale lijn staan de nummers van de kandidaten van de partijen, van links naar rechts.

Per partij is er een gaatje (zie afbeelding 2, B) met daarnaast het partijnummer. Links het partijnummer in reliëf en rechts het partijnummer in braille.

Voor elk kandidaatnummer, onder de horizontale lijn, is er een gaatje (zie afbeelding 2, B). Per regel zijn er 10 gaatjes. Op de eerste regel staan van links naar rechts de gaatjes voor kandidaatnummer 1 tot en met 10, op de tweede regel de gaatjes voor kandidaatnummer 11 t/m 20, op de derde regel voor kandidaatnummer 21 t/m 30, enzovoort.

Aan het begin van elke regel staat in reliëf en in braille het eerste kandidaatnummer van die regel. Dat wil zeggen: op de eerste regel nummer 1, op de tweede regel nummer 11, op de derde regel nummer 21, enzovoort.

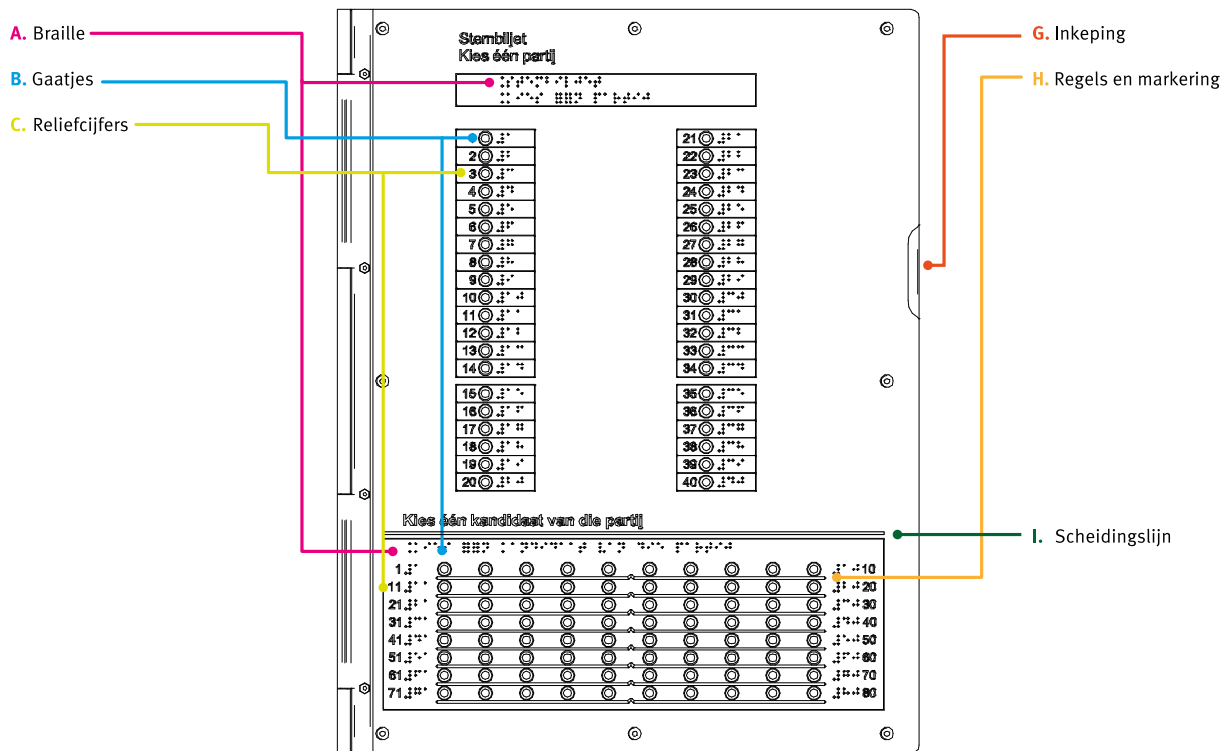
Aan het eind van de regel staat in reliëf en in braille het laatste kandidaatnummer van die regel. Dat wil zeggen: op de eerste regel nummer 10, op de tweede regel nummer 20, op de derde regel nummer 30, enzovoort.

Onder elke regel met kandidaatnummers is een voelbare lijn aangebracht als hulp bij het tellen van de gaatjes. Elke regel heeft daarbij tussen de gaatjes behorend bij kandidaatnummer 5 en 6 een markering om de helft van de regel aan te duiden (zie afbeelding 2, H).

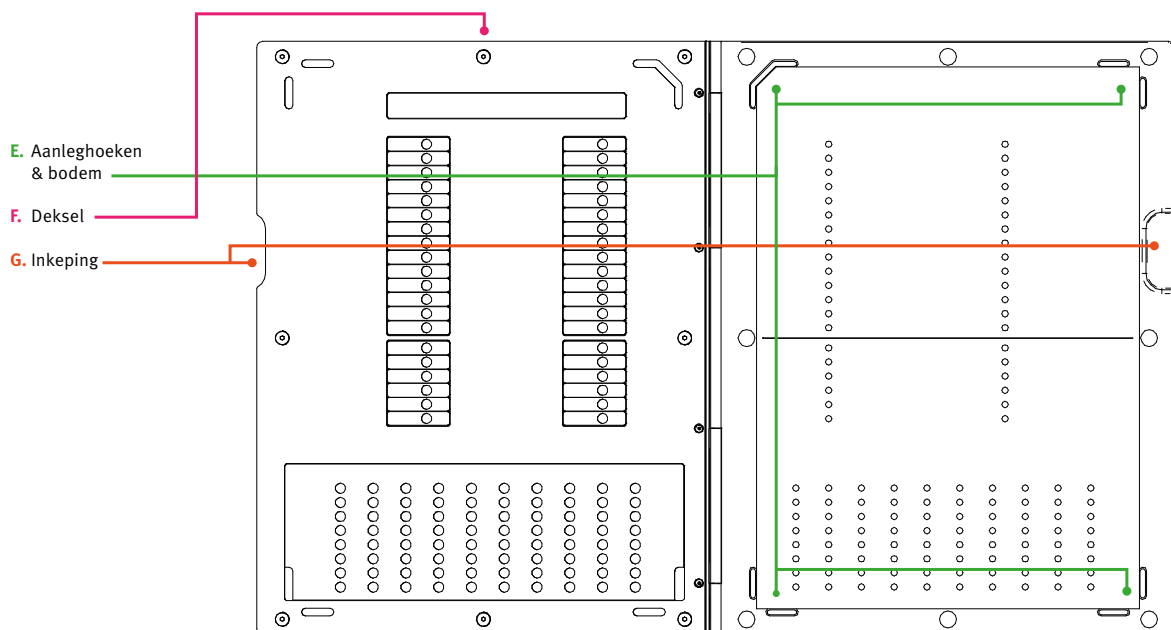
Met behulp van braille op de mal en/of door het tellen van de gaatjes vindt de kiezer het stemvakje van zijn keuze en kleurt dit met het rode potlood in door de uitsparing in de mal.

Twee varianten

Het geteste ontwerp van de mal is er in twee varianten. De ene variant (variant 1) is geschikt voor verkiezingen waaraan meer dan 28 partijen en maximaal 40 partijen deelnemen. Op deze mal is er sprake van wat extra ruimte op de helft van de mal tussen twee partijen. Dit heeft te maken met de vouwlijn van het stembiljet. De andere variant, mal variant 2, heeft die geen extra ruimte niet, en is geschikt voor verkiezingen waaraan maximaal 28 partijen deelnemen. In de rest van dit verslag worden de mallen, respectievelijk mal variant 1 of mal variant 2 genoemd.



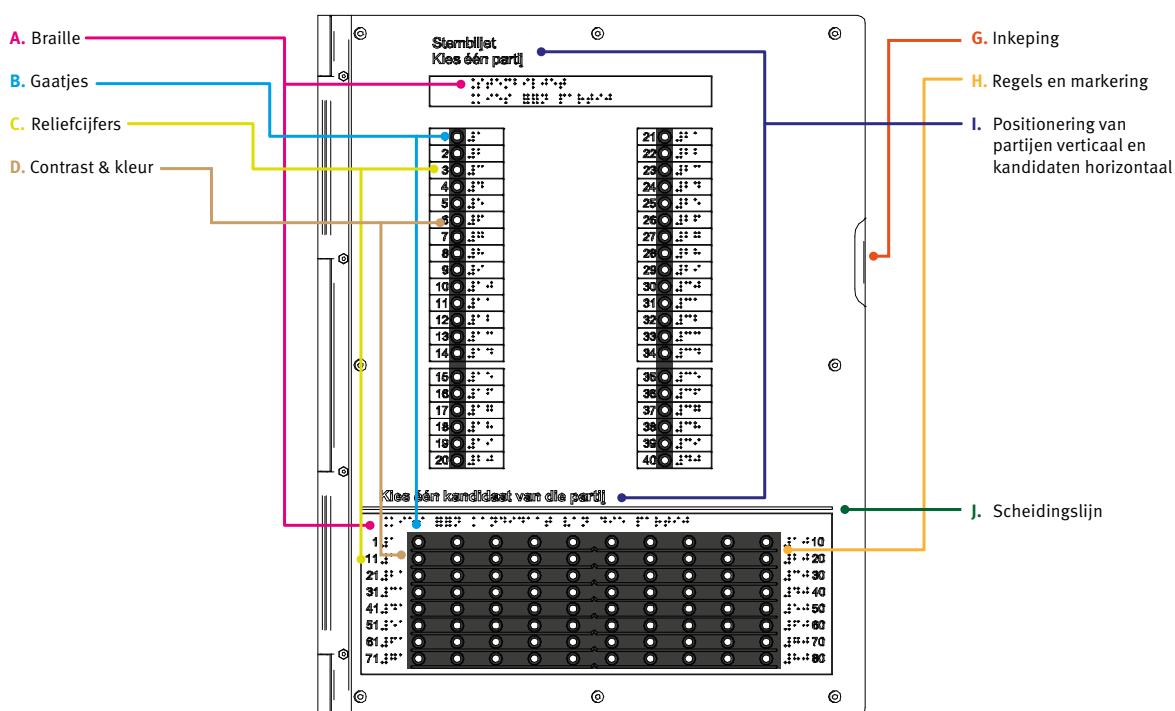
Afbeelding 2: mal variant 2, buitenkant van mal (deksel)



Afbeelding 3: mal variant 2, binnenkant van mal (opengeslagen mal)

Alternatieve reliëfs en meer contrast

Voor een aantal onderdelen van de mal zijn - speciaal voor de test - alternatieven ontwikkeld. Het gaat om de hoogte en breedte van de reliëfs (cijfers en braille) en om het gebruik van meer contrast op de deksel van de mal (zie afbeelding 4). Zo is hoogte van de braillepunten in het geteste ontwerp van de mal afgestemd op de ISO-norm (minimaal 0,5 mm). De alternatieven hebben een hoogte van 0.6mm en een vette letter, en een hoogte van 0.8mm en een reguliere letter. Deze alternatieven zijn in de test voorgelegd aan alle testdeelnemers.



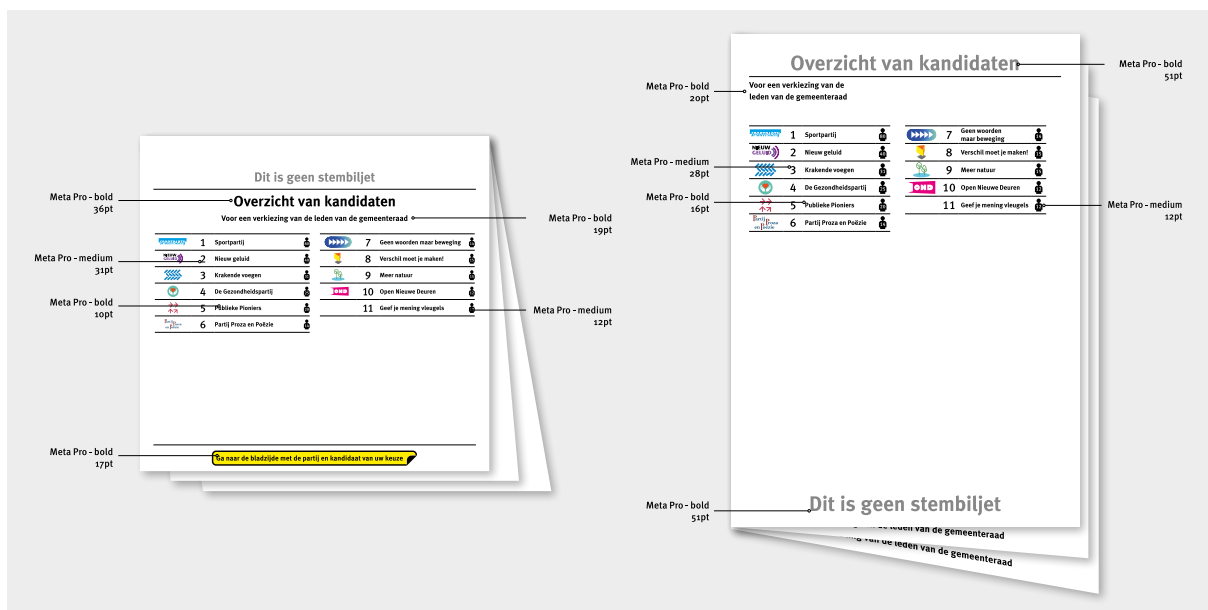
Afbeelding 4: alternatieven: hoger reliëf en meer contrast

Ondersteunende audio

De mal wordt gebruikt in combinatie met ondersteunende audio, die de kiezer beluistert met een koptelefoon. De audio bevat een uitleg over het gebruik van de mal en een ingesproken overzicht van kandidaten (zie ook paragraaf 2.2).

2.2 Het overzicht van kandidaten op audio en met extra grote letters

Bij het stembiljet met daarop de partijnamen en nummers van de kandidaten, hoort een overzicht van kandidaten (afbeelding 5) met daarin de namen en de nummers van de kandidaten en de overige gegevens van de kandidaten (zie eerste alinea van paragraaf 2). Voor alle kiezers is een papieren overzicht van kandidaten (formaat ca. 30 x 28,5 cm) in het stemhokje beschikbaar. Voor blinde en slechtziende kiezers is, behorend bij de mal, een audio-variant ontworpen. Voor slechtziende kiezers is er daarnaast een papieren overzicht van kandidaten met extra grote letters ontworpen (formaat 42 x 29 cm).



Afbeelding 5: voorzijde overzicht van kandidaten: regulier overzicht links, overzicht met extra grote letters rechts

3 Test met blinde testdeelnemers

Op de testlocatie vond met elke testdeelnemer eerst een intakegesprek plaats. In dat gesprek werden leeftijd en het al dan niet beheersen van braille geverifieerd. Ook werd gevraagd of de deelnemer ervaring had met stemmen met behulp van een mal met het bestaande stembiljet en of men tevoren de toegestuurde uitleg had beluisterd. Daarna is elke testdeelnemer gevraagd twee keer zelf in twee aparte ruimtes in een stemhokje een teststem uit te brengen:

- een keer op een teststembiljet met 29 partijen (zie afbeelding 1) met behulp van de mal variant 1 (geschikt voor verkiezingen met meer dan 28 partijen), en
- een keer op een teststembiljet met 11 partijen (zie afbeelding 1) met behulp van de mal variant 2 (geschikt voor verkiezingen tot en met 28 partijen).

De testdeelnemer kon, als hij dat wilde, per onderdeel tweemaal om een nieuw teststembiljet vragen.

Tijdens het uitbrengen van de teststem luisterde de deelnemer een audiobestand af met instructies voor het gebruik van het stembiljet en de mal, en een auditieve variant van het overzicht van kandidaten. De audio werd ten behoeve van de test handmatig bediend door een testmedewerker vanaf een laptop. In het stemhokje bedient de kiezer de audiovoorziening naar keuze zelf of vraagt dit aan een stembureaulid. Voor de test was het nodig dat de testdeelnemer bij het uitbrengen van een teststem hardop uitsprak op welke (fictieve) partij en welke (fictieve) kandidaat de keuze was gevallen. Hierdoor was het mogelijk om niet alleen vast te stellen of een deelnemer geldig dan wel ongeldig had gestemd, maar ook: of hij of zij volgens intentie had gestemd.

Na het uitbrengen van twee teststemmen kreeg elke testdeelnemer - in een derde ruimte - de onderdelen met de alternatieve reliëfs (cijfers en braille) en meer contrast voorgelegd (zie afbeelding 4). Hen werd gevraagd naar welke reliëfs en welke contrasten hun voorkeur uitgaat.

Tijdens het uitbrengen van de teststemmen noteerde een tester eventuele vragen van de deelnemer en eigen observaties. Nadat de testdeelnemer een teststem had uitgebracht op mal variant 1 werd gevraagd om per onderdeel van de mal zijn bevindingen te delen. Dat gebeurde ook na het uitbrengen van een teststem met behulp van mal variant 2. En tot slot gebeurde dit bij het voorleggen van de voorstellen voor alternatieve reliëfs (braille, cijfers) en het gebruik van meer contrast. Omdat er filmopnamen werden gemaakt kon door de onderzoekers worden meegekeken vanuit een andere ruimte. Met behulp van deze filmopnamen kon na afloop van de test een nadere analyse worden gemaakt van het gebruik van de mal.

In bijlage III zijn de gebruikte testprotocollen en plattegronden met de testopstelling opgenomen. Plus de gebruikte dataformulieren.

Testdeelnemers

In totaal namen 16 blinden deel aan de test. 11 van hen beheersen braille, 5 niet. Van de 11 testdeelnemers die braille beheersen, hadden 7 deelnemers al eens op het huidige stembiljet met behulp van een mal gestemd. Van de 5 testdeelnemers die geen braille beheersen, hadden 4 testdeelnemers al eens met een mal gestemd.

De leeftjidsverdeling was als volgt:

	jonger dan 65 jaar	65 jaar en ouder
Aantal dat braille beheerst	9	2
Aantal dat géén braille beheerst	3	2

Tabel 1: verdeling blinde testdeelnemers naar leeftijd en braillebeheersing

3.1 Testresultaten van blinde testdeelnemers

3.1.1 Testresultaten van blinde testdeelnemers die braille beheersen

Alle 11 blinde testdeelnemers die braille beheersen brachten tweemaal zelfstandig een geldige teststem uit: 1x met behulp van mal variant 1, 1x met behulp van mal variant 2.

Alle 11 blinde testdeelnemers die braille beheersen kleurden tweemaal het stemvakje in bij de partij en kandidaat van zijn of haar keuze (stem overeenkomstig intentie).

Alle deelnemers waren in staat om zelfstandig het stembiljet op correcte wijze in de mal te plaatsen, en zelfstandig het stembiljet ook uit de mal te halen en dicht te vouwen.

Eerdere ervaring met een mal en het vooraf beluisteren van de uitleg heeft geen aantoonbaar invloed gehad op de geldigheid en intentie van de uitgebrachte stem. Er zijn geen bijzonderheden geconstateerd die gerelateerd zijn aan leeftijd.

3.1.2 Testresultaten van blinde testdeelnemers die geen braille beheersen

Alle 5 blinde testdeelnemers die geen braille beheersen brachten tweemaal zelfstandig een geldige teststem uit: 1x met behulp van mal variant 1, 1x met behulp van mal variant 2.

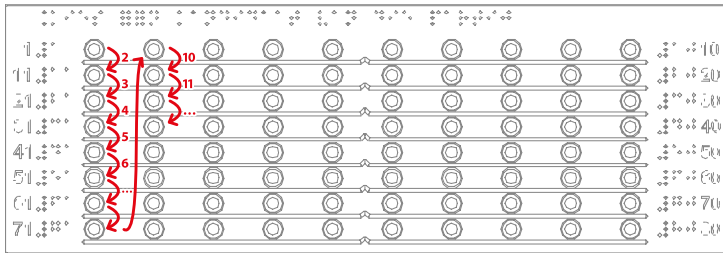
Alle 5 blinde testdeelnemers die geen braille beheersen kleurden ten minste eenmaal het stemvakje in bij de partij en kandidaat van zijn of haar keuze (stem overeenkomstig intentie). En 2 van de 5 blinde testdeelnemers die geen braille beheersen, kleurden tweemaal het stemvakje in bij de partij en kandidaat van zijn of haar keuze.

Op één na waren alle deelnemers in staat om zelfstandig het stembiljet op correcte wijze in de mal te plaatsen, en zelfstandig het stembiljet ook uit de mal te halen en dicht te vouwen.

Er zijn geen bijzonderheden geconstateerd die gerelateerd zijn aan leeftijd.

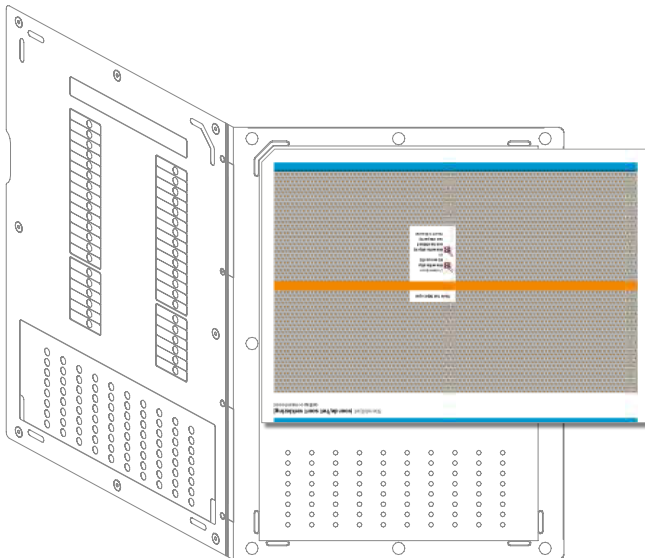
Bij mal variant 1 stemden 2 testdeelnemers die geen braille beheersen wel geldig maar niet volgens intentie.

- 1 van hen telde de gaatjes bij de kandidaatnummers van boven naar beneden in plaats van van links naar rechts (zie afbeelding 6), en stemde daardoor wel geldig maar niet volgens intentie. Bij mal variant 2 werd door deze testdeelnemer weer op dezelfde manier geteld, maar hier gaf testdeelnemer aan te twifelen het goed te doen. De tester wees erop dat bij twijfel om een nieuw stembiljet gevraagd kon worden. Daarop vroeg de testdeelnemer om een nieuw stembiljet, waarna dit wel volgens intentie werd ingevuld. Deze testdeelnemer had wel eerder met een mal gestemd en maar niet vooraf de uitleg beluisterd.



Afbeelding 6: tellen van kandidaten van boven naar beneden

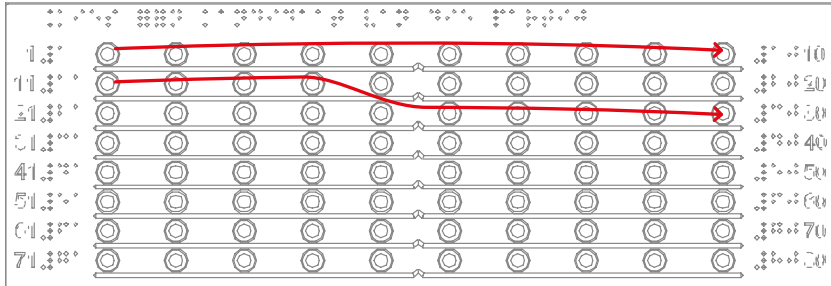
- De andere van deze 2 testdeelnemers legde het stembiljet overdwars in mal variant 1 (zie afbeelding 7), waardoor inkleuring van het stemvakje onbedoeld op de achterzijde van het stembiljet terecht kwam, en de testdeelnemer onbedoeld blanco stemde. Deze testdeelnemer is conform het testprotocol de tweede keer geholpen met het plaatsen van het stembiljet in de mal.
- Deze testdeelnemer die het stembiljet overdwars in de mal had gelegd had niet eerder met een mal gestemd maar had wel vooraf de uitleg beluisterd.



Afbeelding 7: stembiljet overdwars in mal

Bij mal variant 2 stemde 1 testdeelnemer wel geldig maar niet volgens intentie.

- Deze testdeelnemer stemde met mal variant 1 wel volgens intentie. De testdeelnemer week bij de mal variant 2 af van de horizontale regel bij het tellen van de kandidaten (zie afbeelding 8).
- Deze testdeelnemer deelde bij de intake mee op het bestaande stembiljet niet zelfstandig te stemmen en had de vooraf toegestuurde uitleg niet beluisterd.



Afbeelding 8: afwijken van regel bij kandidaten tellen

3.2 Bevindingen mal

De bevindingen over het gebruik van de mal worden per onderdeel gepresenteerd: braille, gaatjes, reliëfcijfers, scheidingslijn, regels en markering bij de kandidaatnummers, contrast & kleur, deksel & inkeping, en aanleghoeken & bodem. Zie ook afbeelding 2 en 3, paragraaf 2.1. voor de verschillende onderdelen van de mal.

Uit de tekst is duidelijk of het gaat om bevindingen van de testdeelnemers of van de testers.

De bevindingen over de mal worden voor alle blinde testdeelnemers samen gepresenteerd, omdat de bevindingen op veel punten overeenkomen. Waar er wel verschil is geconstateerd tussen blinden die braille beheersen en blinden die dat niet doen, wordt dit aangegeven.

Braille

9 van de 11 blinde testdeelnemers die braille beheersen zeggen de braille op mal variant 1 en 2 goed te kunnen lezen. 1 testdeelnemer vindt de braille vrij vlak. 1 testdeelnemer vindt de puntjes van de braille wat laag. De braille op de mal met alternatieve variant in reliëf wordt door alle 11 braillelezers beter gevonden. Er is geen duidelijke voorkeur voor de braille met 0.6 of 0.8 mm.

Gaatjes

- 15 testdeelnemers kunnen de gaatjes bij de partijen goed voelen, volgen en inkleuren. 1 testdeelnemer die geen braille beheerst geeft aan dat het volgen van de gaatjes bij de partijen goed gaat, maar bij de kandidaten niet.
- 1 testdeelnemer die geen braille beheerst geeft aan het volgen van de gaatjes intensief te vinden.
- 2 testdeelnemers (1 die braille beheerst, en 1 die geen braille beheerst) vinden dat de gaatjes bij de nummers van de kandidaten erg dicht bij elkaar staan.
- 1 testdeelnemer die geen braille beheerst geeft aan dat hij het lastig vindt om het eerste gaatje te zoeken bij de partijen van mal variant 2¹⁴.

14 Dit gaatje zit in vergelijking met de mal variant 1 lager.

Reliëfcijfers

- Er is 1 testdeelnemer (die braille beheerst) die de reliëfcijfers kan herkennen. Alle andere blinde testdeelnemers niet. Alle testdeelnemers vinden de reliëfcijfers van het reliëfalternatief (veel) duidelijker. Maar de reliëfcijfers herkennen is nog steeds heel lastig. Twee testdeelnemers die braille beheersen herkennen bijvoorbeeld de 1 of de 7 en tellen van daaruit dan voor- of achteruit.
- 1 testdeelnemer (die geen braille beheerst) vindt de reliëfcijfers storend bij het volgen van de gaatjes bij de partijen.

Scheidingslijn

- 14 testdeelnemers vinden het gebruik van de scheidingslijn 'nuttig, handig, een goed oriëntatiepunt en/of duidelijk'. 1 testdeelnemer die braille beheerst vindt een scheidingslijn niet nodig. 1 testdeelnemer heeft geen duidelijke mening.
- 2 testdeelnemers (waarvan 1 braille en 1 geen braille beheerst) was de scheidingslijn in eerste instantie niet opgevallen. 1 van hen zegt de scheidingslijn op mal variant 1 en mal variant 2 'erg minimalistisch' te vinden.
- 2 testdeelnemers geven daarnaast aan dat de braille met de tekst 'en kies een kandidaat van die partij' te dicht tegen de lijn staat.
- Alle testdeelnemers vinden het reliëfalternatief (veel) beter.

Regels & markering bij de kandidaatnummers

- 2 testdeelnemers (die allebei braille beheersen) geven tijdens het invullen van het stembiljet uit zichzelf aan de markeringen bij de kandidaatnummers te voelen. 1 van hen vindt deze markeringen handig, maar geeft aan dat ze 'wel heel subtiel' zijn.
- 5 testdeelnemers (2 die geen braille beheersen, 3 die wel braille beheersen) was de markering tussen kandidaatnummers 5 en 6 niet opgevallen. De overige 9 blinde testdeelnemers hadden geen duidelijke mening over de markeringen.
- 2 testdeelnemers die braille beheersen geven aan dat de regels onder de gaatjes helpen. De andere testdeelnemers hadden geen mening.
- De -hogere- regels onder de gaatjes bij de kandidaten en de markering op het reliëf alternatief worden door 7 testdeelnemers als duidelijker bestempeld. 1 testdeelnemer (braille) vindt de hogere regels en markering storend. De overige testdeelnemers hebben geen specifieke mening over het alternatief.

Contrast & kleur

1 testdeelnemer (met nog enige restvisus en die braille beheerst) geeft aan dat het helpt bij de oriëntatie op de mal. Voor de overige testdeelnemers uit deze groep is het niet van belang.

Deksel & inkeping

- 15 testdeelnemers ervaren geen problemen met het openen of dicht doen van het deksel. Het is volgens de testdeelnemers 'prima', 'goed te doen' of 'niet te zwaar'.
- 1 testdeelnemer (braille) vindt de deksel wel wat zwaar.
- 1 testdeelnemer (braille) geeft aan dat hij de inkeping liever iets lager zou willen, dan kan hij er (als linkshandige) beter bij.
- 1 testdeelnemer (niet-braille) zou de inkeping groter willen hebben.

Aanleghoeken & bodem

- 2 blinde testdeelnemers zeggen spontaan dat het afgesneden hoekje heel handig is.
- 1 testdeelnemer (braille) vindt dat het stembiljet op de bodem van de mal nog te veel kan schuiven.
- 1 testdeelnemer (niet-braille) had moeite met het stembiljet in de mal te leggen.
- 2 testdeelnemers (braille en niet-braille) vonden het stembiljet lastig uit de mal te krijgen.
- 1 testdeelnemer (niet-braille) twijfelt of het stembiljet wel plat komt te liggen op de bodem, in verband met de vouwlijnen van het stembiljet.

3.3 Overige observatiebevindingen van de testers

- Minstens 5 blinde testdeelnemers openden de mal al voordat de audio-gebruiksaanwijzing is gestart. Zij leggen het stembiljet ook zonder instructie al juist in de mal.
- 2 testdeelnemers viel bij de mal variant 1 (vanaf 29 partijen) de grotere ruimte tussen partij 9 en 10 op. Ze bleven daar even haperen en een paar keer boven en onder de lijn voelen. Geen van deze testdeelnemers heeft hierdoor een ongeldige teststem uitgebracht.
- Bijna alle testdeelnemers kleuren veel en hard met het potlood heen en weer in het gaatje. Eerst direct als ze een keuze voor een partij of een kandidaat hebben gemaakt, daarna nogmaals als de audio-gebruiksaanwijzing uitleg geeft 'kleur het stemvakje rood. Dat doet u door het potlood enige malen heen en weer te bewegen.' Geen van de stembiljetten werd daardoor beschadigd. De stemvakjes op de teststembiljetten zijn allemaal duidelijk ingekleurd. Wel blijft bij een aantal testdeelnemers na het stemmen rood potlood zichtbaar in de randen van de gaatjes van de mal.
- In 3 van de losse plaatjes zaten op de laatste testdag scheurtjes. Eén van de plaatjes is gebroken.

4 Test met slechtziende testdeelnemers

Op de testlocatie vond met elke testdeelnemer eerst een intakegesprek plaats. In dat gesprek werden leeftijd en de soort oogandoening geverifieerd. Ook werd gevraagd of de deelnemer ervaring had met zelfstandig stemmen, of de deelnemer ervaring had met stemmen met behulp van een mal met het bestaande stembiljet en of men tevoren de toegestuurde uitleg had beluisterd. Daarna is elke testdeelnemer gevraagd twee keer zelf in een andere ruimte in een stemhokje een teststem uit te brengen (eventueel met een eigen hulpmiddel, of met de aanwezige loop):

- een keer op een teststembiljet met 29 partijen (zie afbeelding 1, paragraaf 2) met behulp van een papieren overzicht van kandidaten (in extra grote letters en/of een regulier overzicht van kandidaten (zie afbeelding 5, paragraaf 2.2), en
- een keer op een teststembiljet met 29 partijen met behulp van de mal variant 2 (geschikt voor verkiezingen tot en met 28 partijen, zie afbeelding 2 en 3, zie paragraaf 2.1).

Kon een testdeelnemer het papieren overzicht van kandidaten niet goed genoeg lezen, en lukte het daarom niet een teststem uit te brengen met behulp van het papieren overzicht, dan werd deze testdeelnemer gevraagd twee keer als volgt een teststem uit te brengen:

- een keer op een testbiljet met 29 partijen (zie afbeelding 1) met behulp van de mal variant 1 (geschikt voor verkiezingen met meer dan 29 partijen), en
- een keer op een testbiljet met 11 partijen (zie afbeelding 1) met behulp van de mal variant 2 (geschikt voor verkiezingen tot en met 28 partijen).

De testdeelnemer kon, als hij dat wilde, per onderdeel tweemaal om een nieuw teststembiljet vragen.

Tijdens het uitbrengen van de teststem met behulp van de mal luisterde de deelnemer een audiobestand af met instructies voor het gebruik van het stembiljet en de mal, en een auditieve variant van het overzicht van kandidaten. De audio werd ten behoeve van de test handmatig bediend door een testmedewerker vanaf een laptop. In het stemhokje bedient de kiezer de audiovoorziening naar keuze zelf of vraagt dit aan een stembureaulid. Voor de test was het nodig dat de testdeelnemer bij het uitbrengen van een teststem hardop uitsprak op welke (fictieve) partij en welke (fictieve) kandidaat de keuze was gevallen. Hierdoor was het mogelijk om niet alleen vast te stellen of een deelnemer geldig dan wel ongeldig had gestemd, maar ook: of hij of zij volgens intentie had gestemd.

Na het uitbrengen van twee teststemmen kreeg elke testdeelnemer - in een aparte ruimte - de onderdelen met de alternatieve reliëfs (cijfers en braille) en meer contrast voorgelegd (zie afbeelding 4). Hen werd gevraagd naar welke reliëfs en welke contrasten hun voorkeur uitgaat.

Tijdens het uitbrengen van de teststemmen noteerde een tester eventuele vragen van de deelnemer en eigen observaties. Nadat de testdeelnemer een teststem had uitgebracht met het overzicht van kandidaten werd gevraagd om per onderdeel zijn bevindingen te delen. Dat gebeurde ook na het uitbrengen van een teststem met behulp van mal variant 1. En tot slot gebeurde dit bij het voorleggen van de voorstellen voor alternatieve reliëfs (braille, cijfers) en het gebruik van meer contrast. Omdat er filmopnamen werden gemaakt kon door de onderzoekers worden meegekeken vanuit een andere ruimte. Met behulp van deze filmopnamen kon na afloop van de test een nadere analyse worden gemaakt van het gebruik van de mal.

In bijlage IV zijn de gebruikte testprotocollen plus een plattegrond met de testopstellingen opgenomen. Plus de gebruikte dataformulieren.

Testdeelnemers

In totaal namen 13 slechtzienden met verschillende soorten oogaandoeningen, onder te verdelen in drie categorieën¹⁵, deel aan de test. Van hen stemde er 1 niet eerder zelfstandig bij een verkiezing; 12 testdeelnemers hebben wel eerder zelfstandig gestemd. 1 van hen laat zich bij het stemmen assisteren door een stembureaulid. 2 testdeelnemers maakten al eens gebruik van een mal. 4 testdeelnemers namen een eigen hulpmiddel mee. 6 testdeelnemers maakten gebruik van het hulpmiddel dat klaar lag tijdens de test (loep).

De verdeling in type oogaandoening en leeftijd is als volgt:

Leeftijd slechtziende testdeelnemers	jonger dan 65 jaar	65 jaar en ouder
Glaucoom of aanverwant	4	1
Maculadegeneratie	1	1
Overige aandoeningen	2	4

Tabel 2: leeftijd en oogaandoeningen van de slechtziende testdeelnemers

4.1 Testresultaten van slechtziende testdeelnemers

De testresultaten zijn onderverdeeld in testdeelnemers die een teststem konden uitbrengen met behulp van het papieren overzicht van kandidaten, en testdeelnemers die dit niet konden en daarom 2x met een mal een teststem uitbrachten.

Er is geen verdere onderverdeling gemaakt naar categorie van slechtziendheid omdat er nauwelijks verschillen zijn geconstateerd. Waar er wel verschillen zijn geconstateerd, wordt de categorie wel genoemd.

4.1.1 Testdeelnemers die een teststem konden uitbrengen met het papieren overzicht van kandidaten

Van de 13 slechtziende testdeelnemers waren er 11 in staat zelfstandig een teststem uit te brengen met behulp van het papieren overzicht van kandidaten, op het testbiljet met 29 partijen. Van deze testdeelnemers maakte er 1 (met kokervisie) gebruik van het reguliere overzicht van kandidaten. Alle anderen gebruikten het overzicht op A3 met extra grote letters.

Al deze 11 deelnemers brachten een geldige teststem uit.

Deze 11 testdeelnemers werd vervolgens gevraagd een teststem uit te brengen op het testbiljet met 29 partijen met behulp van de mal. Alle testdeelnemers brachten hiermee een geldige stem uit en stemden volgens intentie. Ook plaatsten allen het testbiljet zelfstandig op correcte wijze in de mal, haalden het er zelfstandig uit en vouwden het correct dicht.

Alle 11 deelnemers stemden eerder zelfstandig met het bestaande stembiljet. 9 van de 11 testdeelnemers had vooraf de uitleg beluisterd. Er zijn geen bijzonderheden geconstateerd die gerelateerd zijn aan leeftijd.

¹⁵ De indeling in categorieën is tot stand gekomen in overleg met deskundigen van oa de Oogvereniging, Visio en het consortium Kennis Over Zien.

4.1.2 Testdeelnemers die 2x met een mal een teststem uitbrachten

2 van de 13 slechtzijnde testdeelnemers - allebei met kokervisie - konden geen van de aangeboden papieren overzichten van kandidaten goed genoeg lezen om zelfstandig een teststem uit te kunnen brengen. Deze 2 testdeelnemers brachten met behulp van de mal allebei een geldige teststem uit op het testbiljet met 29 partijen. Van hen stemde 1 testdeelnemer niet volgens intentie. Deze testdeelnemer kleurde het stemvakje bij kandidaat 14 in plaats van kandidaat 4 (de kandidaat van zijn keuze). Dit kwam doordat de testdeelnemer met zijn vinger van de gewenste rij afweek naar beneden (zie ook afbeelding 8 in paragraaf 3.1.2).

Allebei de testdeelnemers brachten daarna ook op het testbiljet met 11 partijen een geldige teststem uit met behulp van de mal, en stemden volgens intentie. Beiden plaatsten het testbiljet zelfstandig op correcte wijze in de mal, haalden het er zelfstandig uit en vouwden het correct dicht.

Eerdere ervaring met een mal en het vooraf beluisteren van de uitleg heeft geen aantoonbare invloed gehad op de geldigheid en intentie van de uitgebrachte stem. Er zijn geen bijzonderheden geconstateerd die gerelateerd zijn aan leeftijd.

4.2 Bevindingen papieren overzicht van kandidaten

De bevindingen over het gebruik van het papieren overzicht van kandidaten worden per onderdeel gepresenteerd: papiersoort, lettergrootte, navigatie en logo's.

Uit de tekst is duidelijk of het gaat om bevindingen van de testdeelnemers of van de testers.

Ook de bevindingen van de 2 slechtzijnde testdeelnemers die de papieren overzichten van kandidaten niet goed genoeg konden lezen om daarmee zelfstandig een stem uit te brengen (zie paragraaf 4.1.2), zijn hier opgenomen.

Papiersoort

1 testdeelnemer vond het reguliere overzicht van kandidaten te veel glimmen. Door de weerkaatsing van het licht vond hij het moeilijk leesbaar. De overige testdeelnemers hebben hier niks over opgemerkt.

Lettergrootte

- 2 testdeelnemers (allebei met kokervisie) konden de tekst niet goed genoeg lezen, ook niet met behulp van een loep. Zij konden geen teststem uitbrengen met behulp van het papieren overzicht van kandidaten.
- 3 testdeelnemers hadden bij het zoeken op partijnummer en -naam geen hulpmiddel nodig. Pas bij het zoeken naar naam en nummer van de kandidaat pakten ze de loep die in het stemhokje ligt erbij. De overige 11 deelnemers pakten meteen een hulpmiddel erbij.
- 2 testdeelnemers gaven aan de partijnamen 'heel duidelijk' te vinden. 2 testdeelnemers gaven aan dat kandidaatnamen te klein zijn. 1 daarvan had het daarbij over het reguliere formaat van het overzicht van kandidaten. De overige 7 testdeelnemers waren niet heel uitgesproken in hun mening over de lettergrootte.
- 1 testdeelnemer nam zeer ruim de tijd om afwisselend met de loep en met het eigen hulpmiddel elke partij en elke kandidaat te bekijken.

Navigatie

- 11 van de 13 slechtziende testdeelnemers vinden makkelijk de partij en kandidaat van hun keuze. De andere twee testdeelnemers zagen onvoldoende om met het papieren overzicht van kandidaten te kunnen stemmen.
- 5 van de 11 testdeelnemers die in staat waren zelfstandig een teststem uit te brengen met behulp van het papieren overzicht van kandidaten, geven aan dat het overzicht 'duidelijk, overzichtelijk, prettig of makkelijk in gebruik' is. De overige 6 testdeelnemers waren niet heel uitgesproken in hun mening over het gebruik van het overzicht van kandidaten.

Logo's

- 3 testdeelnemers geven aan dat de partijlogo's voor hen niet veel toevoegen, 1 testdeelnemer vindt het gebruik van de logo's heel duidelijk. De rest van de testdeelnemers heeft geen duidelijke mening over het gebruik van logo's.
- 1 testdeelnemer geeft aan dat hij de logo's niet zag.

Overige bevindingen

- 1 testdeelnemer geeft aan dat hij het niet handig vindt dat, bij een opengeslagen overzicht van kandidaten met extra grote letters, twee partijen op 2 bladzijden naast elkaar zijn afgebeeld
- 1 testdeelnemer houdt het overzicht van kandidaten een paar keer omhoog tegen het licht en draait het wat heen en weer om het beter te kunnen zien
- 1 testdeelnemer geeft aan dat hij graag meer contrast wil in de kleur blauw.
- 1 testdeelnemer geeft aan dat het 'mannelijke' achter de partijnaam te klein is en niet te lezen
- 1 testdeelnemer geeft aan dat partijen in het midden van het groot formaat van overzicht van kandidaten wellicht in het voordeel kunnen zijn.
- 2 testdeelnemers geven aan dat ze het lastig vinden dat ze het nummer van de kandidaat moeten onthouden.
- 1 testdeelnemer vindt het onlogisch dat op het stembiljet de nummers van de kandidaten niet onder elkaar staan maar naast elkaar.

4.3 Bevindingen mal

De bevindingen over het gebruik van de mal en over het alternatieve reliëf komen per onderdeel aan de orde. Zie afbeelding 2 en 3, paragraaf 2.1 voor de verschillende onderdelen van de mal.

Gaatjes

- 8 van de 13 slechtziende testdeelnemers zeggen de gaatjes goed te kunnen voelen, volgen en inkleuren.
- 4 testdeelnemers geven aan de gaatjes bij de kandidaatnummers lastiger te kunnen volgen dan de gaatjes bij de partijen.
- 1 testdeelnemer geeft aan dat hij het inkleuren van het gaatje prettig vindt omdat hij zo zeker weet dat hij het stemvakje goed inkleurt.

Reliëfcijfers

- Geen van de testdeelnemers herkent de reliëfcijfers op gevoel. Ook niet als ze aangeven het alternatieve reliëf duidelijker te vinden. Daarbij hebben de testdeelnemers geen overduidelijke voorkeur voor een van de twee varianten.
- 6 testdeelnemers kunnen de reliëfcijfers - al dan niet met een hulpmiddel - wel op het oog herkennen.

Regels & markering bij de kandidaatnummers

- De aangebrachte regel en de markering om de 5 cijfers wordt door 1 deelnemer zelf opgemerkt, de overige deelnemers gaan pas desgevraagd voelen.
- 1 deelnemer geeft aan de markering handig te vinden. Alle testdeelnemers vinden de - hogere - regels onder de gaatjes bij de kandidaten en de markering op het reliëfalternatief (veel) duidelijker.

Scheidingslijn

- Desgevraagd vinden 8 van de 13 testdeelnemers de lijn duidelijk of zinvol om het deel met de partijen te onderscheiden van het deel met de kandidaatnummers.
- 1 testdeelnemer vindt de scheidingslijn niet nodig.
- 1 testdeelnemer vindt de lijn op de andere lijnen lijken.
- De overige 3 testdeelnemers hebben geen duidelijke mening over het gebruik van de scheidingslijn.

Contrast & kleur

- 9 van de 13 testdeelnemers vinden dat meer contrast, zoals in de alternatieve voorstellen, helpt bij de oriëntatie.
- 2 slechtziende testdeelnemers vinden meer contrast juist lastiger (1 slechtziende met 'Glaucoom of aanverwant, 1 slechtziende met Maculadegeneratie)
- 2 slechtziende testdeelnemers maakt het niet uit.

Deksel & inkeping

- 2 testdeelnemers zouden een zwarte rand of kleur bij de inkeping behulpzaam vinden om de inkeping snel te vinden. 1 Testdeelnemer zou de inkeping groter maken.
- 4 testdeelnemers ervaren geen problemen met het openen of dicht doen van het deksel. Het is volgens de testdeelnemers 'prima', 'goed te doen' of 'niet te zwaar'. De overigen benoemen dit niet expliciet.
- 1 testdeelnemer vindt de deksel wel wat zwaar, maar geeft aan wel te begrijpen waarom. 1 testdeelnemer geeft aan het juist fijn te vinden dat de deksel wat zwaar is: dan weet je zeker dat het stembiljet niet verschuift.

Aanleghoeken & bodem

- 2 testdeelnemers zouden het behulpzaam vinden als de aanleghoeken een afwijkende kleur krijgen: dan wordt het inleggen nog makkelijker (zie ook contrast & kleur).
- 1 testdeelnemer denkt dat het stembiljet iets verschuift wanneer hij het in de mal legt
- 1 testdeelnemer krijgt stembiljet niet makkelijk uit de mal
- de overige 9 testdeelnemers hadden geen specifieke opmerkingen over de aanleghoeken en de bodem.

4.4 Overige bevindingen

- 1 testdeelnemer doet tijdens het luisteren naar de partijen en kandidaten regelmatig de mal open om het stembiljet visueel te controleren. 2 testdeelnemers controleren hun keuze op het stembiljet met een loep na het invullen van het stembiljet. Alledrie deze testpersonen konden ook met het papieren overzicht van kandidaten met extra grote letters uit de voeten.
- Minstens 4 slechtziende testdeelnemers openen de mal al voordat de audio-gebruiksaanwijzing is gestart. Zij leggen het stembiljet ook zonder instructie al juist in de mal.
- 1 van de 13 testdeelnemers (die tijdens de test met én zonder mal stemde) vindt het gebruik van de mal prettig omdat hij zo zeker weet dat hij "binnen de lijntjes kleurt".
- Het woord 'reliëf' in de audio wordt door 1 testdeelnemer niet begrepen.

5 Verbetervoorstellen naar aanleiding van de testresultaten

De bevindingen opgedaan tijdens de testen bieden aanknopingspunten voor verdere verbetering van de hulpmiddelen voor blinde en slechtziende kiezers.

5.1 De mal

Braille

Uitvoering van de braille conform alternatieve mal (daarbij maakt het niet uit of de hoogte van de braille 0.6 of 0.8 mm is). Hierbij moet gelet worden op een ronde punt (niet te scherp).

Gaatjes

Zie hieronder bij contrast & kleur, punt d

Contrast & kleur

(Meer) contrast aanbrengen op de mal op de volgende onderdelen:

- a. omtrek/rand mal (ter onderscheiding van de tafel)
- b. omtrek inkeping
- c. de aanleghoeken aan de binnenzijde van de mal
- d. inzetstukjes met gaten zodat de gaatjes er uit uitspringen
- e. de dikke scheidingslijn boven het deel met de kandidaatnummers (en de eventueel aan te brengen dikke lijntjes boven de kolommen met partijen).

Scheidingslijn

Aanpassen conform reliëf-alternatief.

Deksel & inkeping

Inkeping op de bodem van de mal eventueel iets naar onderen brengen en wellicht iets vergroten.

Regels & markering bij de kandidaatnummers

Hoogte en vorm van de lijnen tussen de regels met gaatjes bij kandidaatnummers uitvoeren conform alternatieve mal.

Daarbij nagaan of er een manier is om de horizontale leesrichting van deze regels te benadrukken, zonder dat dit consequenties heeft voor de andere elementen op de mal.

Aanleghoeken & bodem

Zie hierboven bij contrast & kleur, punten a en c.

Materiaal

Voor de inzetstukjes steviger materiaal gebruiken.

5.2 Het papieren overzicht van kandidaten

Papierssoort

Eventueel een (nog) mattere papierssoort toepassen.

Lettergrootte

Nagaan of de namen van de kandidaten nog een slagje groter kunnen.

5.3 Overige verbetervoorstellen

Taalgebruik in audio

Het woord 'reliëf' en andere moeilijke begrippen in de audio zoveel mogelijk vermijden.

Bijlagen

Bijlage I - Uitkomsten test met blinde testdeelnemers

Bijlage II - Uitkomsten test met slechtziende testdeelnemers

Bijlage III - Testprotocol, flow en plattegrond, dataformulier test met blinde testdeelnemers

Bijlage IV - Testprotocol, flow en plattegrond, dataformulier test met slechtziende testdeelnemers

Bijlage V - Gepubliceerde wervingsoproep aan blinden en slechtzienden

Bijlage VI - Vooraf toegestuurde informatie aan testdeelnemers

Bijlage I - Uitkomsten test met blinde testdeelnemers

Testdeelnemers die braille beheersen			
	18 t/m 50 jaar (5)	51 t/m 64 jaar (4)	65 jaar en ouder (2)
Aantal testdeelnemers	5	4	2
Had al eerder met een mal gestemd ¹	4 ²	2 ³	1 ⁴
Mal met daarin stembiljet met 29 partijen			
Zelfstandig in de mal geplaatst	5	4	2
Correct in de mal geplaatst	5	4	2
Zelfstandig uit de mal gehaald en dichtgevouwen	5	4	2
Geldig gestemd	5	4	2
Volgens intentie ⁵ gestemd	5	4	2
Mal met daarin stembiljet met 11 partijen			
Zelfstandig in de mal geplaatst	5	4	2
Correct in de mal geplaatst	5	4	2
Zelfstandig uit de mal gehaald en dichtgevouwen	5	4	2
Geldig gestemd	5	4	2
Volgens intentie gestemd	5	4	2

Tabel 3: testresultaten met blinde testdeelnemers die braille beheersen (11) per leeftijdscategorie met met betrekking tot stemmen met mal variant 1 en mal variant 2

- 1 Testdeelnemers die eerder met een mal hebben gestemd met het bestaande stembiljet
- 2 1 van de testdeelnemers zegt wél “zelfstandig” te stemmen maar laat altijd zijn keuze controleren door een stembureau lid.
- 3 2 testdeelnemers kunnen met mal zelfstandig een stem uitbrengen. 1 testdeelnemer kan in zijn gemeente niet met een mal stemmen
- 4 Testdeelnemer stemt niet zelfstandig, maar maakt gebruik van begeleiding bij het stembureau
- 5 De testdeelnemers is gevraagd om hardop uit te spreken op welke (fictieve) partij en (fictieve) kandidaat hun keuze is gevallen.

Testdeelnemers die geen braille beheersen			
	18 t/m 50 jaar (1)	51 t/m 64 jaar (2)	65 jaar en ouder (2)
Aantal testdeelnemers	1	2	2
Had al eerder met een mal gestemd ⁶	1 ⁷	2	1
Mal voor stembiljet met 29 partijen			
Zelfstandig in de mal geplaatst	1	2	2
Correct in de mal geplaatst	1	2	1 ⁸
Zelfstandig uit de mal gehaald en dichtgevouwen	1	2	2
Geldig gestemd	1	2	2
Volgens intentie ⁹ gestemd	0 ¹⁰	2	1 ¹¹
Mal voor stembiljet met 11 partijen			
Zelfstandig in de mal geplaatst	1	2	1 ¹²
Correct in de mal geplaatst	1	2	2
Zelfstandig uit de mal gehaald en dichtgevouwen	1	2	2
Geldig gestemd	1 ¹³	2	2
Volgens intentie gestemd	1	2	1 ¹⁴

Tabel 4: testresultaten met blinde testdeelnemers die GEEN braille beheersen (5) per leeftijdscategorie met betrekking tot stemmen met mal variant 1 en mal variant 2

- 6 Testdeelnemers die eerder met een mal hebben gestemd met het bestaande stembiljet
- 7 Testdeelnemer kan met mal zelfstandig een stem uitbrengen.
- 8 Testdeelnemer legde het stembiljet overdwars in de mal, inkleuring kwam terecht op achterzijde stembiljet, voorzijde is blanco. Deze testdeelnemer stemde zo - onbedoeld - blanco. Daarmee stemde hij niet volgens intentie. Omdat deze testdeelnemer het stembiljet niet correct in de mal met 29 partijen had geplaatst, plaatste de tester conform testprotocol het stembiljet in de mal voor een stembiljet met 11 partijen. Zie ook noot 11 en 12.
- 9 De testdeelnemers is gevraagd om hardop uit te spreken op welke (fictieve) partij en (fictieve) kandidaat hun keuze is gevallen.
- 10 De testdeelnemer telde de gaatjes bij de kandidaatnummers van boven naar beneden in plaats van van links naar rechts, en stemde daardoor niet volgens intentie.
- 11 De testdeelnemer die niet volgens intentie stemde betreft dezelfde testdeelnemer als bedoeld in noot 8.
- 12 De testdeelnemer die het stembiljet niet zelfstandig in de mal plaatste betreft dezelfde testdeelnemer als bedoeld in noot 8.
- 13 De testdeelnemer telde de gaatjes bij de kandidaatnummers van boven naar beneden in plaats van van links naar rechts, maar gaf aan te twijfelen het wel goed te doen. De tester wees de testdeelnemer erop dat bij twijfel om een nieuw stembiljet kon worden gevraagd. Daarop vroeg de testdeelnemer een nieuw stembiljet.
- 14 De testdeelnemer week af van de horizontale regel bij het tellen van de kandidaten.

Bijlage II - Uitkomsten test met slechtziende testdeelnemers

Overzicht uitkomsten met (5) slechtziende testdeelnemers die vallen in categorie ‘Glaucoom of aanverwant (‘kokervisie’)’ per leeftijdscategorie			
	18 t/m 50 jaar	51 t/m 64 jaar	65 jaar en ouder
Kenmerken en ervaring			
Aantal testdeelnemers	3	1	1
Heeft eerder zelfstandig een stem uitgebracht, zonder mal ¹⁵	1 ¹⁶	1	1
Kenmerken in relatie tot test			
Had de vooraf toegestuurde informatie beluisterd of bekeken	3	1	1
Eigen hulpmiddel gebruikt	0	1	0
Hulpmiddel ¹⁷ van testopzet gebruikt	1	0	0
Overzicht van kandidaten met extra grote letters gebruikt	1	0	1
Regulier overzicht van kandidaten gebruikt	0	1	0
Stemmen met het overzicht van kandidaten			
Ziet onvoldoende om zelfstandig te stemmen met uitsluitend papieren overzicht van kandidaten	2 ¹⁸	0	0
Kan zelfstandig stemmen met uitsluitend papieren overzicht van kandidaten	1 ¹⁹	1 ²⁰	1
Hulpmiddel gebruikt	1	1	0
Geldig gestemd	1	1	1
Zelfstandig open- en dichtgevouwen	1	1	1
Mal voor stembiljet met 29 partijen			
Zelfstandig in de mal geplaatst	3	1	1
Correct in de mal geplaatst	3	1	1
Zelfstandig uit de mal gehaald en dichtgevouwen	3	1	1
Geldig gestemd	3	1	1

15 Testdeelnemers die eerder zelfstandig hebben gestemd met het bestaande stembiljet

16 1 van de testdeelnemers heeft eerder zelfstandig gestemd maar met een mal, 1 brengt niet zelfstandig een stem uit

17 Een loep met verlichting (lichtopbrengst 5000 lux) die 4 x en 6 x vergroot

18 1 testdeelnemer heeft kokervisus van minder dan 30 graden, in combinatie met een auditieve beperking, 1 testdeelnemer heeft kokervisus van 90 en gezichtsscherpte rond 20%. 1 van deze testdeelnemers stemde eerder niet zelfstandig, en 1 van deze testdeelnemers stemde eerder met een mal.

19 Testdeelnemer heeft hierbij het kleine formaat Overzicht van kandidaten gebruikt

20 Testdeelnemer vroeg een nieuw stembiljet. De testdeelnemer twijfelde het gewenste kandidaatnummer te hebben gekozen.

Overzicht uitkomsten met (5) slechtziende testdeelnemers die vallen in categorie ‘Glaucoom of aanverwant (‘kokervisie’)’ per leeftijdscategorie			
	18 t/m 50 jaar	51 t/m 64 jaar	65 jaar en ouder
Volgens intentie ²¹ gestemd	2	1	1
Niet volgens intentie gestemd	1 ²²	0	0
Mal met 11 partijen²³			
Zelfstandig in de mal geplaatst	2	nvt	nvt
Correct in de mal geplaatst	2	nvt	nvt
Zelfstandig uit de mal gehaald en dichtgevouwen	2	nvt	nvt
Geldig gestemd	2	nvt	nvt
Volgens intentie gestemd	2	nvt	nvt

Tabel 5: testresultaten met (5) slechtziende testdeelnemers die vallen in categorie ‘Glaucoom of aanverwant (‘kokervisie’)’ per leeftijdscategorie met betrekking tot stemmen met het overzicht van kandidaten met extra grote letters en de mal variant 1

21 De testdeelnemers is gevraagd om hardop uit te spreken op welke (fictieve) partij en (fictieve) kandidaat hun keuze is gevallen.

22 Testdeelnemer week met zijn vinger af van de lijn onder de rij met kandidaatnummers naar de regel daaronder.

23 Uitsluitend de testdeelnemers (hier: twee) die onvoldoende zagen om met het papieren overzicht van kandidaten te stemmen, werd gevraagd om met beide varianten van de mal te stemmen. Zij stemden vervolgens twee keer met een mal: eerst met de mal met 29 partijen, daarna met de mal met 11 partijen.

Overzicht uitkomsten met (6) slechtzijnde testdeelnemers die vallen in categorie ‘Diabetische retinopathie (‘vlekken’), retinis pigmentosa (‘vaag’) of een andere aandoening’ per leeftijdscategorie			
	18 t/m 50 jaar	51 t/m 64 jaar	65 jaar en ouder
Kenmerken en ervaring			
Aantal testdeelnemers	1	1	4
Heeft eerder zelfstandig een stem uitgebracht, zonder mal ²⁴	1	1	3 ²⁵
Kenmerken in relatie tot test			
Had vooraf de toegestuurd informatie beluisterd of bekeken	1	0	3
Eigen hulpmiddel gebruikt	0	0	4
Hulpmiddel ²⁶ van testopzet gebruikt	1	1	0
Overzicht van kandidaten met extra grote letters gebruikt	1	1	4
Regulier overzicht van kandidaten gebruikt	0	0	0
Stemmen met het overzicht van kandidaten			
Kan zelfstandig stemmen met uitsluitend papieren overzicht van kandidaten	1	1	4
Hulpmiddel gebruikt	1	1	4
Geldig gestemd	1	1	4
Zelfstandig open- en dichtgevouwen	1	1	4
Mal voor stembiljet met 29 partijen			
Zelfstandig in de mal geplaatst	1	1	4
Correct in de mal geplaatst	1	1	4
Zelfstandig uit de mal gehaald en dichtgevouwen	1	1	4
Geldig gestemd	1	1	4
Volgens intentie ²⁷ gestemd	1	1	4

Tabel 6: testresultaten met (6) slechtzijnde testdeelnemers die vallen in categorie ‘Diabetische retinopathie (‘vlekken’), retinis pigmentosa (‘vaag’) of een andere aandoening’ per leeftijdscategorie met betrekking tot stemmen met het overzicht van kandidaten met extra grote letters en de mal variant 1

24 Testdeelnemers die eerder zelfstandig hebben gestemd met het bestaande stembiljet, zonder mal

25 1 testdeelnemer deelde mee in werkelijkheid te stemmen met hulp van een stembureau medewerker.

26 Een loep met verlichting (lichtopbrengst 5000 lux) die 4 x en 6 x vergroot

27 De testdeelnemers is gevraagd om hardop uit te spreken op welke (fictieve) partij en (fictieve) kandidaat hun keuze is gevallen.

Overzicht uitkomsten met (2) slechtzijnde testdeelnemers die vallen in categorie ‘Maculadegeneratie (‘randen’)’ per leeftijdscategorie			
	18 t/m 50 jaar	51 t/m 64 jaar	65 jaar en ouder
Kenmerken en ervaring			
Aantal testdeelnemers	1	nvt	1
Heeft eerder zelfstandig een stem uitgebracht ²⁸	1	nvt	1
Kenmerken in relatie tot test			
Had de vooraf toegestuurde informatie beluisterd of bekeken	1	nvt	1
Eigen hulpmiddel gebruikt	0	nvt	0
Hulpmiddel ²⁹ van testopzet gebruikt	1	nvt	1
Overzicht van kandidaten met extra grote letters gebruikt	1	nvt	1
Regulier overzicht van kandidaten gebruikt	0	nvt	0
Stemmen met het overzicht van kandidaten			
Kan zelfstandig stemmen met uitsluitend papieren overzicht van kandidaten	1	nvt	1
Hulpmiddel gebruikt	1	nvt	1
Geldig gestemd	1	nvt	1
Zelfstandig open- en dichtgevouwen	1	nvt	1
Mal voor stembiljet met 29 partijen			
Zelfstandig in de mal geplaatst	1	nvt	1
Correct in de mal geplaatst	1	nvt	1
Zelfstandig uit de mal gehaald en dichtgevouwen	1	nvt	1
Geldig gestemd	1	nvt	1
Volgens intentie ³⁰ gestemd	1	nvt	1

Tabel 7: testresultaten met (2) slechtzijnde testdeelnemers die vallen in categorie ‘Maculadegeneratie (‘randen’)’ per leeftijdscategorie met betrekking tot stemmen met het overzicht van kandidaten met extra grote letters en de mal variant 1

28 Testdeelnemers die eerder zelfstandig hebben gestemd met het bestaande stembiljet, zonder mal

29 Een loep met verlichting (lichtopbrengst 5000 lux) die 4 x en 6 x vergroot

30 De testdeelnemers is gevraagd om hardop uit te spreken op welke (fictieve) partij en (fictieve) kandidaat hun keuze is gevallen.

Bijlage III - Testprotocol, flow en plattegrond, dataformulier test met blinde testdeelnemers

Bijlage III-1 Testprotocol algemeen

A. Organisatie	
A.1. Voorafgaand aan de test	
Protocol	Bestudeer het protocol, oefen goed met de uitleg die je aan de testdeelnemers moet geven. Neem het protocol mee naar de testlocatie.
Aankomst op testlocatie	Meld je bij de testcoördinator
Alles klaarzetten	Werk met je testteam de checklist 'Alles klaarzetten' af.
A.2. Gedurende de testdag	
Protocol	Werk volgens het testprotocol.
Afzijdig blijven van lopende testen	Zorg gedurende de hele dag dat je op geen enkele manier de processen op de testlocatie verstoort. Blijf buiten de looproute van de testdeelnemers.
Pauzes	15 minuten koffiepauze, 30 minuten lunchpauze, 15 minuten theepauze en 30 minuten avondpauze. Verlaat tijdens je pauze de testlocatie. Bekijk de planning om te zien wanneer je pauze kunt houden: [link naar planning]
Bij twijfel, vragen of onregelmatigheden	Neem direct contact op met de testcoördinator voor overleg. Geef geen eigen interpretaties of invulling aan de test.
Bereikbaarheid	Zet je telefoon op stil, maar houd deze bij de hand zodat je bereikbaar bent voor testcoördinator.
A.3. Na afloop van de test	
Einde testdag	De testlocatie sluit als de laatste testdeelnemer is vertrokken.
Checklist	Voor het klaarzetten van het testmateriaal voor transport gebruik je opnieuw de checklist 'Alles klaarzetten'. Blijf systematisch en nauwkeurig werken! Ook nadat de test met testdeelnemers is afgerond.
Afmelden	Meld aan de coördinator dat je testen klaar zijn. Volg eventuele aanvullende instructies op van de testcoördinator en vertrek pas naar huis na afstemming met de coördinator.

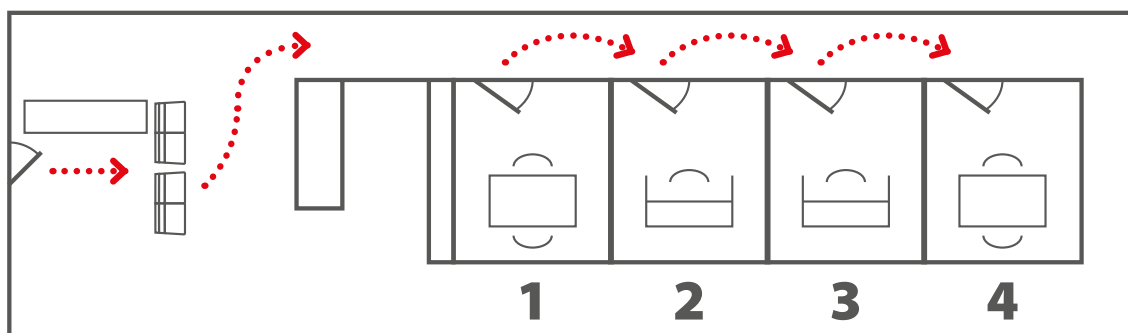
B. Testhouding

B.1. Verantwoordelijkheden gedurende de hele testdag

Identificatie	Houd je geldige ID-bewijs (paspoort, identiteitskaart of rijbewijs) bij de hand, voor het geval een testdeelnemer daarnaar vraagt.
Houding	<p>Correcte presentatie en beleefde benadering van mensen. Wees vriendelijk en blijf altijd rustig.</p> <p>Geef nooit commentaar. Ook niet in situaties waarbij personen hun mening opdringen, of vasthoudend naar (niet voor de uitvoering van de test relevante) informatie blijven vissen.</p> <p>Ga geen discussies of gesprekken aan over de test, de mal, de stembiljetten of over andere aspecten die te maken hebben met verkiezingen in het bijzonder of de politiek in het algemeen. Blijf neutraal.</p> <p>Geef nooit een oordeel over de stembiljetten, testdeelnemers, verloop van de test, data, e.d. Blijf neutraal.</p> <p>Beïnvloed testdeelnemers niet bij het uitvoeren van de test.</p> <p>Neem een neutrale houding aan.</p> <p>Tips voor het omgaan met blinden en slechtzienden: https://www.kennispleingehandicaptensector.nl/visuele-beperking/tips-in-de-omgang</p> <p>Als iemand geholpen wil worden bied je je arm of schouder aan, grijp iemand niet zomaar vast.</p> <p>Als iemand met een geleidehond komt, bepaalt de hond de route.</p>
Moeilijke situatie	Bij moeilijke of onvoorspelbare situaties, schakel de testcoördinator in.
Beheer	Laat de testruimte niet onbeheerd achter.
Materialen	<p>Zorg dat niemand stembiljetten of andere testmaterialen meeneemt vanuit de testlocatie.</p> <p>Verspil geen stembiljetten. Beheer de voorraad zorgvuldig.</p> <p>Geef geen stembiljetten weg.</p>

Bijlage III-2 Overzicht flow en plattegrond test met blinde testdeelnemers

Overzicht flow test met blinde testdeelnemers			
Stap	Wie	Ruimte	Duur (ca.)
0. Deelnemer ophalen of ontvangen	Gastvrouw/-heer	Wachtruimte	-
1. Intake	Tester 1	Kamer 1	5 minuten
2. Stemmen met mal met 29 partijen	Tester 2	Kamer 2	30 minuten
3. Stemmen met mal met 11 partijen	Tester 2	Kamer 3	20 minuten
4. Reliëf en afronding	Tester 2	Kamer 4	10 minuten
archiveren	Tester 2	Kamer 4	-
5. Deelnemer begeleiden naar uitgang of station	Gastvrouw/-heer		-



Afbeelding B1 Plattegrond test met blinde testdeelnemers

Bijlage III-3 Protocol test met blinde testdeelnemers

STAP 0: TESTDEELNEMER OPHALEN OF ONTVANGEN - GASTVROUW/-HEER	
Als testdeelnemer wordt opgehaald Testdeelnemer benaderen op afgesproken plek en begeleiden naar testlocatie	<ul style="list-style-type: none"> • Spreek de testdeelnemer aan en informeer naar zijn/haar naam. • Stel jezelf voor en geef aan dat je de deelnemer zal begeleiden naar de testlocatie. • Vraag hoe de deelnemer begeleid wil worden • Volg de blindenroute op het station • Vermeld dat iedereen in principe een mondkapje draagt. Maar als de testdeelnemer dat wil, kan het mondkapje af.
Als testdeelnemer zelf aankomt Testdeelnemer opvangen bij ingang testlocatie	<ul style="list-style-type: none"> • Heet de testdeelnemer welkom aan informeer naar zijn/haar naam. • Stel jezelf voor en geef aan dat bij de organisatie van de test hoort • Vraag hoe de deelnemer begeleid wil worden • Vermeld dat iedereen in principe een mondkapje draagt. Maar als de testdeelnemer dat wil, kan het mondkapje af.
Testdeelnemer in wachtruimte	<ul style="list-style-type: none"> • Breng testdeelnemer naar de wachtruimte en vraag of hij/zij de handen wil reinigen met de gel uit de dispenser. • Neem de jas van de deelnemer aan en onthoud welke jas bij deze testdeelnemer hoort. • Vraag of hij/zij wat wil drinken. • Is er een blindegeleidehond mee? Vraag of deze een drinkbak met water wil. • Vertel dat de tester hem/haar zo komt ophalen en begeleiden naar de testruimte.
Mogelijkheid: <i>testdeelnemer kan meteen starten</i>	<i>Tester 1 neemt testdeelnemer meteen mee naar kamer 1 voor de intake. Drinken mag mee.</i>
Mogelijkheid: <i>testdeelnemer moet langer wachten dan is afgesproken</i>	<i>Vraag testdeelnemer of ze een paar minuten extra willen wachten. Bied een tweede drankje aan.</i>
Mogelijkheid: <i>testdeelnemer heeft begeleider bij zich</i>	<i>De begeleider blijft in de wachtruimte zitten tijdens de test. Natuurlijk bieden we hem/haar ook iets te drinken aan.</i>

STAP 1: INTAKE - TESTER 1	
Ophalen testdeelnemer uit wachtruimte en begeleiden naar kamer 1	<ul style="list-style-type: none"> • Stel jezelf voor aan wachtende deelnemer • Vraag een eventuele begeleider om in de wachtruimte te wachten tot het einde van de test (ongeveer een uur) • Vraag hoe de deelnemer begeleid wil worden • Begeleid deelnemer naar kamer 1, en vraag hem/haar plaats te nemen aan tafel
Mogelijkheid: testdeelnemer wil begeleider graag mee gedurende de test	<ul style="list-style-type: none"> • <i>Begeleider is natuurlijk welkom. Maar vraag de begeleider op de achtergrond te blijven en niet te helpen met de test.</i>
Gegevens verifiëren Dataformulier Stap 1, Intake	<ul style="list-style-type: none"> • Verwelkom testdeelnemer • Pak mapje met data-formulier en loop gegevens door. Corrigeer eventueel onjuiste gegevens.
Mogelijkheid: testdeelnemer weigert alsnog film- en audio opnamen	<ul style="list-style-type: none"> • <i>Geef aan dat de opnamen alleen worden gebruikt voor de analyse van het gebruik van de mal. Verwijs ook naar de uitnodigingsbrief waarin melding is gemaakt van filmopnamen.</i> • <i>Wil de deelnemer toch echt geen opnamen? Bedank de deelnemer dan hartelijk voor de moeite die hij/zij heeft genomen en stop de test.</i>
Uitleg verloop test Dataformulier Stap 1, Intake	<ul style="list-style-type: none"> • Vraag of de deelnemer de vooraf toegestuurde informatie ontvangen heeft en beluisterd en noteer het antwoord op data-formulier. • Geef een korte samenvatting van verloop van de test en de maximale duur. • Geef aan dat de testpersoon uitleg over het invullen van het stembiljet met behulp van de mal kan afluisteren via een koptelefoon tijdens het uitvoeren van de test. • Bij eventuele vragen van de testdeelnemer: geef voor zover mogelijk antwoord, en noteer de vragen op het dataformulier
Intake afronden	<ul style="list-style-type: none"> • Wacht tot tester 2 de testdeelnemer komt ophalen • Overhandig het dataformulier aan tester 2. • Na vertrek deelnemer en tester 2 uit kamer 1: reinig tafel, stoel en deurklink grondig.

STAP 2: MAL VARIANT 1 - 29 partijen - TESTER 2	
Ophalen testdeelnemer uit kamer 1 en begeleiden naar kamer 2	<ul style="list-style-type: none"> • Stel jezelf voor aan deelnemer en geef aan dat jij de deelnemer gedurende de rest van de test begeleidt • Vraag hoe de deelnemer begeleid wil worden • Begeleid deelnemer naar kamer 2
Testdeelnemer bekend maken aan camera	<ul style="list-style-type: none"> • Loop naar de camera en houd vel papier met Code testdeelnemer voor camera.
Aanwezigheid laptopbediener melden	<ul style="list-style-type: none"> • Geef aan dat er een extra persoon aanwezig is in deze ruimte om een laptop te bedienen zodat de testdeelnemer instructies via een koptelefoon kan afluisteren. <p><i>De laptopbediener heeft geen interactie met de testdeelnemer. Hij/zij kan wel aangeven dat hij/zij de hardop uitgesproken keuze voor een partij of een kandidaat niet heeft verstaan. Vragen en opmerkingen van de testdeelnemer worden door tester 2 beantwoord.</i></p>
Begeleiden testdeelnemer naar stemhokje	<ul style="list-style-type: none"> • Geef aan dat rechtsachter in de kamer een stemhokje met een tafel op zithoogte staat • Licht toe dat gekozen is voor een tafel op zithoogte vanwege de duur van de test • Pak het stembiljet met 29 partijen en een rood potlood. Check: is het inderdaad een stembiljet met 29 partijen? • Geef het stembiljet aan de testdeelnemer. Als de testdeelnemer met hond en/of stok loopt en dus geen vrije handen heeft: bied aan het stembiljet en het potlood in het stemhokje te leggen. • Laat de deelnemer plaatsnemen op de stoel in het stemhokje
Toelichten materiaal in stemhokje	<ul style="list-style-type: none"> • Vertel wat waar op de tafel voor de testdeelnemer ligt aan middelen (koptelefoon, mal, evt stembiljet en potlood) • Geef aan dat in het midden aan de wand een camera is geplaatst waarmee filmopnames worden gemaakt <p><i>Let op: als je het stembiljet zelf op de tafel legt, vraag de testdeelnemer dan eventueel even uit het hokje te komen. Ga niet te dicht bij de testdeelnemer staan.</i></p>
Voelen stembiljet en mal	<ul style="list-style-type: none"> • Geef de deelnemer gelegenheid om het stembiljet te voelen. • Geef de deelnemer gelegenheid om de mal te voelen.
Toelichten gebruik audio	<ul style="list-style-type: none"> • Geef aan dat de deelnemer straks via de koptelefoon kan luisteren naar uitleg over het stembiljet en de mal • Licht toe dat de audio voor deze test handmatig wordt bediend door de laptopbediener. Dus als de deelnemer de uitleg nog een keer wil horen, kan hij dat aangeven of bijvoorbeeld zijn hand opsteken • Vertel ook dat wordt gevraagd om de partij en de kandidaat van keuze hardop uit te spreken. Geef aan dat dit alleen voor deze test nodig is, en dat dit bij een echte verkiezing dat natuurlijk niet gebeurt.
Uitleg over stembiljet en mal <ul style="list-style-type: none"> • Audiobestand “Gebruiksaanwijzing en uitleg” 	<ul style="list-style-type: none"> • Vraag de deelnemer om de koptelefoon op te zetten om te luisteren naar uitleg over het stembiljet en de mal. • Laptopbediener klikt audiobestand ‘Gebruiksaanwijzing en uitleg’ aan en vraagt of het geluid goed is. Zo ja, dan wordt het bestand verder afgespeeld.
Mogelijkheid: testdeelnemer wil koptelefoon niet gebruiken	<ul style="list-style-type: none"> • Vraag waarom deelnemer de koptelefoon niet wil gebruik. Noteer het antwoord op het dataformulier.

STAP 2: MAL VARIANT 1 - 29 partijen - TESTER 2	
<p>Het stembiljet plaatsen in de mal</p> <ul style="list-style-type: none"> • Audiobestand “Plaatsen van stembiljet in de mal” • Dataformulier 2.1 	<ul style="list-style-type: none"> • Laptopbediener klikt audiobestand ‘Plaatsen van het stembiljet in de mal’ aan. • In principe leggen deelnemers zelf het stembiljet in de mal. Lukt het niet? Of vraagt de deelnemer hulp? Dan help je. Maak hiervan een notitie op het dataformulier. Vraag waarom het de testdeelnemer niet lukt. • Legt de deelnemer het stembiljet verkeerd in de mal zonder dat hij/zij het doorheeft? Laat het gebeuren: zie verdere instructies hieronder bij ‘mogelijkheid’.
<p>Mogelijkheid: <i>testdeelnemer legt stembiljet verkeerd in mal</i></p>	<ul style="list-style-type: none"> • <i>Grijp niet in. Noteer op het dataformulier.</i> • <i>Maar: laat de testdeelnemer bij stap 3: stemmen met mal 11 partijen NIET meer zelf het stembiljet in de mal leggen. Doe dat dan als tester.</i>
<p>Uitleg beluisteren en een keuze maken op het stembiljet</p> <ul style="list-style-type: none"> • Audiobestanden: • Invullen van het stembiljet met behulp van de mal • Een partij kiezen (29) • Overzicht (29) partijen • Een partij invullen • Klik op ‘gekozen partij’ in de rechterkolom • Een kandidaat kiezen van de partij van uw keuze • Kandidaten [partijnaam] • Kandidaten invullen • Stembiljet uit de mal halen <p>Dataformulier:</p> <ul style="list-style-type: none"> • vraag 2.2 • vraag 2.5 • vraag 2.6 	<ul style="list-style-type: none"> • Laptopbediener speelt de audiobestanden achtereenvolgens af. • Probeer,, zonder direct naast/achter iemand te staan, te observeren wat de testdeelnemer doet en noteer wat er gebeurt en welke vragen en hulpbehoeften een deelnemer heeft of welke bijzonder situaties zich voordoen. • Let op! Je mag iemand niet helpen met het uitbrengen van een stem. Je kunt altijd terugvallen op de basisuitleg. Je kunt aanbieden: wilt u dat ik uitleg hoe u in het overzicht van kandidaten een kandidaat zoekt / hoe u een partij kiest / hoe u het stembiljet invult / ...
<p>Mogelijkheid: <i>testdeelnemer zegt een fout te hebben gemaakt op het stembiljet</i></p>	<ul style="list-style-type: none"> • <i>Neem het fout ingevulde stembiljet in en bewaart dit in de map met dataformulieren.</i> • <i>Laat de testdeelnemer maximaal 2x een nieuw stembiljet gebruiken (dus totaal maximaal 3 stembiljetten).</i>
<p>Mogelijkheid: <i>testdeelnemer stelt vragen (tijdens de uitleg, of tijdens het invullen van het stembiljet)</i></p>	<ul style="list-style-type: none"> • <i>Noteer de vragen op het dataformulier. Geef waar mogelijk nog een keer uitleg. Maak daarbij gebruik van de uitleg zoals vooraf is toegezonden aan de testdeelnemers, en van de uitleg zoals deze op de audio is ingesproken.</i> • <i>Let op: De testdeelnemer wordt gestimuleerd alle handelingen van de test zelfstandig uit te voeren. De tester mag bijvoorbeeld wel helpen als de testdeelnemer het potlood laat vallen, maar mag niet helpen met het inkleuren van het vakje op het stembiljet.</i>

STAP 2: MAL VARIANT 1 - 29 partijen - TESTER 2

<p>Mogelijkheid: testdeelnemer is 25 minuten bezig.</p>	<ul style="list-style-type: none"> • Vraag of testdeelnemer behoefte heeft aan nog wat verduidelijking of toelichting over hoe te stemmen op het nieuwe stembiljet of hoe te stemmen met de mal. • Als de deelnemer dat wil, leg dan bijvoorbeeld de hand van de testdeelnemer op de verschillende vlakken en geef aan: “deze gaten horen bij de partijen waaruit u kunt kiezen. De partijen staan in twee kolommen van boven naar onder. En de gaten onder de lijn horen bij de kandidaten. De kandidaten staan in regels van 10 kandidaten van links naar rechts.” • Ook kun je aanbieden om nog een delen van de audio-uitleg af te laten spelen. • Verduidelijking en toelichting mag worden gegeven, zolang de testdeelnemer maar zélf zijn of haar keuze bepaalt. En zélf die keuze op het stembiljet aangeeft.
<p>Mogelijkheid: testdeelnemer wil niet meer door met vervolg van onderzoek</p>	<ul style="list-style-type: none"> • Vraag waarom de testdeelnemer niet meer door wil en noteer dit op het dataformulier. Speel als de deelnemer dat wil de uitleg nog een keer af. • Blijft deelnemer erbij dat hij/zij toch wil stoppen? Bedank de deelnemer dan voor de moeite, en beëindig de test
<p>Mogelijkheid: testdeelnemer wil weten of hij het goed heeft gedaan</p>	<ul style="list-style-type: none"> • Geef aan dat je begrijpt dat de deelnemer dat wil weten, maar om de vervolgstappen van de test niet te beïnvloeden, wordt pas aan het einde een terugkoppeling gegeven.
<p>Mogelijkheid: testdeelnemer wil een blanco stem uitbrengen.</p>	<ul style="list-style-type: none"> • Geef aan dat het bij verkiezingen natuurlijk mogelijk is om een blanco stem uit te brengen. Maar dat het voor de test belangrijk is om toch een stem op een partij en een kandidaat uit te brengen. Alleen zo kan de mal goed worden getest. • Wil de testdeelnemer dan nog steeds geen stem uitbrengen? Ga geen discussie aan en stopt dit onderdeel van de test. Ga gelijk door naar kamer 3, als deze vrij is.
<p>Mogelijkheid: de begeleider helpt de testdeelnemer</p>	<ul style="list-style-type: none"> • Grijp niet in maar noteer op het dataformulier: deze testpersoon is niet in staat zelfstandig een stem uit te brengen.
<p>Mogelijkheid: het nummer en de partij die de testdeelnemer noemt, corresponderen niet met elkaar. Dus de testdeelnemer zegt: ‘stop de audio. Ik wil partij [nummer] [naam] afluisteren.’ Maar het nummer hoort niet bij de naam.</p>	<ul style="list-style-type: none"> • Laptopbediener gaat uit van de naam van de partij, dus niet het nummer. Dus hij speelt dan de audio af van de partij wiens naam genoemd is door de testdeelnemer.
<p>Stembiljet aannemen en opbergen</p>	<ul style="list-style-type: none"> • Neem het stembiljet aan van de testdeelnemer en doet het stembiljet in de map met dataformulieren.
<p>Feedback op mal doornemen</p> <ul style="list-style-type: none"> • Dataformulier, vraag 2.8 	<ul style="list-style-type: none"> • Geef aan dat je een paar dingen over het gebruik van de mal wil doornemen met de deelnemer • Doorloop puntsgewijs de feedback zoals op het dataformulier bij vraag 2.8 opgenomen (over de gaatjes, de braille, etc.) • Vraag tot slot of de deelnemer nog tips heeft voor degenen die de mal hebben ontworpen: zijn er nog punten van verbetering?
<p>Teststap afronden</p>	<ul style="list-style-type: none"> • Begeleid de testdeelnemer naar de volgende ruimte. • De laptopbediener maakt het stemhokje met de mal en de koptelefoon schoon.

STAP 3: MAL VARIANT 2 - 11 partijen - TESTER 2	
Begeleiden testdeelnemer naar kamer 3.	<ul style="list-style-type: none"> • Loopt met de testdeelnemer naar kamer 3. • Geef aan dat in kamer 3 ook een stemhokje staat, maar nu met een mal met daarin een stembiljet met minder partijen (namelijk 11 partijen)
Begeleiden testdeelnemer naar stemhokje	<ul style="list-style-type: none"> • Zie stap 2 • Controleer of inderdaad een stembiljet met 11 partijen wordt gebruikt.
Aanwezigheid laptop bediende melden	<ul style="list-style-type: none"> • Zie stap 2
Uitleg mal	<ul style="list-style-type: none"> • Leg uit wat het verschil is met de vorige mal. ‘U gaat nu een stem uitbrengen op een stembiljet met minder partijen.’
Voelen mal	<ul style="list-style-type: none"> • Zie stap 2
Het stembiljet plaatsen in de mal Audiobestand “Plaatsen van stembiljet in de mal”	<ul style="list-style-type: none"> • Vraag of de testdeelnemer nog een keer de uitleg over het plaatsen van het stembiljet in de mal wil beluisteren. • Zo ja: laptopbediener klikt audiobestand “Plaatsen van stembiljet in de mal” aan. • Zo nee: laat testdeelnemer het stembiljet in de mal plaatsen zonder het audiobestand af te spelen. • Heeft de testdeelnemer bij de vorige stap (stap 2) het stembiljet niet goed in de mal gelegd? Leg dan nu het stembiljet zelf in de mal. Zeg erbij dat de test zo is opgezet, dat de 2e keer de tester het stembiljet in de mal plaatst.
Mogelijkheid: testdeelnemer legt stembiljet verkeerd in mal	<ul style="list-style-type: none"> • <i>Grijp niet in. Noteer op het dataformulier</i>
Een keuze maken op het stembiljet Audiobestanden: <ul style="list-style-type: none"> • Invullen van het stembiljet met behulp van de mal • Een partij kiezen (11) • Overzicht (11) partijen • Een partij invullen • Klik op ‘gekozen partij’ in de rechterkolom • Een kandidaat kiezen van de partij van uw keuze • Kandidaten [partijnaam] • Kandidaten invullen • Stembiljet uit de mal halen 	<ul style="list-style-type: none"> • Zie stap 2 • Wil de testdeelnemer de uitleg niet meer af luisteren en gelijk door naar de partijen en kandidaten? Geef dan aan dat de uitleg om totaal ongeveer 5 minuten duurt. En dat het voor de test belangrijk is dat de deelnemer deze af luistert. Noteer op het dataformulier dat de deelnemer de uitleg te lang vindt.
Mogelijkheid: testdeelnemer zegt een fout te hebben gemaakt op het stembiljet	<ul style="list-style-type: none"> • Zie stap 2
Mogelijkheid: testdeelnemer stelt vragen (tijdens de uitleg, of tijdens het invullen van het stembiljet)	<ul style="list-style-type: none"> • Zie stap 2
Mogelijkheid: testdeelnemer is 20 minuten bezig	<ul style="list-style-type: none"> • Zie stap 2

STAP 3: MAL VARIANT 2 - 11 partijen - TESTER 2	
<p>Mogelijkheid: testdeelnemer wil op dezelfde partij stemmen als de stap hiervoor</p>	<ul style="list-style-type: none"> • Geef aan dat dit onderdeel van de test gaat over een stembiljet met minder partijen, en dat het mogelijk is dat de gekozen partij en/of kandidaat niet op dit stembiljet beschikbaar is.
<p>Mogelijkheid: testdeelnemer wil weten of hij het goed heeft gedaan</p>	<ul style="list-style-type: none"> • Zie stap 2
<p>Mogelijkheid: testdeelnemer wil niet meer door met vervolg van onderzoek</p>	<ul style="list-style-type: none"> • Zie stap 2
<p>Mogelijkheid: het nummer en de partij die de testdeelnemer noemt, corresponderen niet met elkaar. Dus de testdeelnemer zegt: 'stop de audio. Ik wil partij [nummer] [naam] afluisteren.' Maar het nummer hoort niet bij de naam.</p>	<ul style="list-style-type: none"> • Zie stap 2
Stembiljet aannemen en opbergen	<ul style="list-style-type: none"> • Neem het stembiljet aan van de testdeelnemer en doet het stembiljet in de map met dataformulieren.
Feedback op mal doornemen <ul style="list-style-type: none"> • Dataformulier, vraag 3.8 	<ul style="list-style-type: none"> • Geef aan dat je ook een paar dingen over het gebruik van deze mal wil doornemen met de deelnemer • Doorloop puntsgewijs de feedback zoals op het dataformulier bij vraag 3.8 opgenomen (over de gaatjes, de braille, etc.) • Vraag tot slot of de deelnemer nog tips heeft voor degenen die de mal hebben ontworpen: zijn er nog punten van verbetering?
Teststap afronden	<ul style="list-style-type: none"> • Begeleid de testdeelnemer naar kamer 4 • De laptopbediener maakt het stemhokje met de mal en de koptelefoon schoon.

STAP 4: RELIËF & AFRONDING - TESTER 2	
Begeleiden testdeelnemer naar kamer 4	<ul style="list-style-type: none"> • Loop met de deelnemer mee naar kamer 4, waar een tafel en stoelen staan. • Geef aan dat hier geen stemhokje staat, maar een tafel met stoelen • Vraag de deelnemer plaats te nemen op een stoel
Uitleg reliëf	<ul style="list-style-type: none"> • Geef een toelichting op het testonderdeel in ruimte 4: de deelnemer heeft net met een mal een test heeft gedaan. Nu liggen voor de deelnemer op tafel voor een aantal onderdelen van de mal alternatieven. Het gaat om de hoogte en breedte van de reliëfs (cijfers en braille) en om het gebruik van meer contrast op de deksel van de mal. Vraag aan de deelnemer wat hij/zij vindt van deze alternatieven.
Voelen reliëf <ul style="list-style-type: none"> • dataformulier 4.2 	<ul style="list-style-type: none"> • Geef de deelnemer de gelegenheid de reliëfs te voelen • Noteer eventuele observaties op het dataformulier
Bevindingen alternatieven <ul style="list-style-type: none"> • dataformulier 4.1 en 4.3 	<ul style="list-style-type: none"> • Vraag of een alternatief de voorkeur heeft en zo ja: welke • Vraag door om te achterhalen waar dat door komt. ‘Kunt u uw voorkeur toelichten?’ • Noteer de antwoorden op het dataformulier.
Als van toepassing: tijdens de test gedane observaties uitvragen	<ul style="list-style-type: none"> • Benoem eerdere observatie en vraag of de observatie klopt. Vraag vervolgens of de deelnemer nog een toelichting daarop kan geven. • ‘Het leek alsof u bij het invullen van de mallen wat moeite had met het vinden van de gaatjes. Klopt dat? Kunt u dat nog toelichten?’ • ‘‘Het leek alsof u op de mal de partijen en de kandidaten niet goed kon vinden. Klopt dat?’’ • ‘‘Het leek alsof u moeite had met het plaatsen van het stembiljet in de mal. Klopt dat? Kunt u dat nog toelichten?’’
Mogelijkheid: testdeelnemer vraagt naar ‘uitslag’ test [heeft hij/zij het stembiljet goed ingevuld of niet?]	<ul style="list-style-type: none"> • Pak de 2 (laatste) stembiljetten van de testpersoon erbij. Begin bij de eerste (mal 29 partijen) en lees voor wat iemand heeft gestemd. ‘‘U heeft ingevuld: partij x en kandidaat y.’’ Was dat inderdaad uw bedoeling? Weet u dat nog?’’ Als dat niet de bedoeling was, of iemand weet het niet meer, maar de stem was wel geldig, pak dan ook nog een keer de uitleg erbij en geef de algemene uitleg. • Als de stem niet geldig is, pak dan nog een keer de uitleg erbij. Leg de nadruk waarom de stem ongeldig is. Dus als iemand maar één hokje heeft aangekruist: ‘‘Kies één partij en kies één kandidaat van die partij’’. Als iemand een niet bestaande kandidaat heeft gekozen: ‘‘Kies geen hoger kandidaatnummer dan het aantal kandidaten van die partij’’. ‘‘Het aantal kandidaten vindt u hier ... en hier ...’’ • Herhaal met het 2e stembiljet.
Reiskostendeclaratie invullen	<ul style="list-style-type: none"> • Vraag of testdeelnemer rekeningnummer bij de hand heeft voor het vergoeden van de reiskosten. • Als niet, zeg dan dat dat zo snel mogelijk via de mail wordt geregeld. • Als wel, vraag ook of testdeelnemer een vervoersbewijs heeft of vraag het aantal gereisde kilometers. • Heeft deelnemer geen vervoersbewijs, dan ontvangt hij/zij een vergoeding obv ov-kosten 2e klas.

STAP 4: RELIËF & AFRONDING - TESTER 2	
Cadeaubon aanbieden en test afronden	<ul style="list-style-type: none"> • Bedank de deelnemer voor de bijdrage aan de test en overhandig de cadeaubon. • Geef aan dat dit het einde van de test is, en dat je de deelnemer zal begeleiden naar de wachtruimte.
Mogelijkheid: deelnemer vraagt 'Krijg ik nog iets te horen over de uitkomst van de test?'	<ul style="list-style-type: none"> • <i>Geef aan dat jij en je collega's alleen deze test verzorgen. Dat het ministerie van BZK het vervolg oppakt. En dat de resultaten van de test in een rapport komen. Dat tzt zal worden gepubliceerd worden op Rijksoverheid.nl en tweedekamer.nl.</i>
Begeleiden testdeelnemer terug naar wachtruimte	<ul style="list-style-type: none"> • Loop met testdeelnemer mee terug naar de wachtruimte en draag deelnemer over aan gastvrouw/-heer of aan de begeleider die is meegekomen

STAP 5: TESTDEELNEMER NAAR UITGANG OF STATION - GASTVROUW/-HEER	
Als testdeelnemer eigen vervoer heeft Testdeelnemer begeleiden naar uitgang testlocatie	<ul style="list-style-type: none"> • Stel jezelf (nogmaals) voor en vraag of je nog ergens mee kunt helpen • Begeleid de deelnemer tot slot naar de uitgang, • Als deelnemer nog even moet wachten op het vervoer, bied dan nog wat te drinken aan
Als testdeelnemer begeleiding naar station of bushalte wil Testdeelnemer begeleiden naar juiste perron of bushalte	<ul style="list-style-type: none"> • Stel jezelf (nogmaals) voor en geef aan dat je de deelnemer begeleid terug naar station of bushalte • Vraag hoe de deelnemer begeleid wil worden

Bijlage III-4 Dataformulier

Dataformulier

Test hulpmiddelen bij stembiljet met partijen en kandidaatnummers blinde testdeelnemers

Code testdeelnemer (vul op elke pagina in): #.....

Naam test coördinator	Datum test	Testlocatie

Na afloop invullen !

Naam tester 1 (intake)	
Naam tester 2 (tests)	

Stembiljet 1 (29 p) Geldig of ongeldig gestemd? Als meer dan 1 stembiljet is gebruikt, gaat het om het laatste stembiljet	<input type="checkbox"/> geldig <input type="checkbox"/> ongeldig
Stembiljet 2 (11 p) Geldig of ongeldig gestemd? Als meer dan 1 stembiljet is gebruikt, gaat het om het laatste stembiljet	<input type="checkbox"/> geldig <input type="checkbox"/> ongeldig
Check 1: alle stembiljetten zijn voorzien van code testdeelnemer?	<input type="checkbox"/> ja
Check 2: alle pagina's van het dataformulier zijn voorzien van code testdeelnemer en tijdstip?	<input type="checkbox"/> ja
Afsluiten dossier: teststembiljetten en dataformulier (& evt. vervoersbewijs) zijn opgeborgen in grotere dossiermap/ordner	<input type="checkbox"/> ja

Stap 1: Intake

Vooraf invullen	
1.1 Leeftijd	
1.2 Gaat akkoord met film- en audio-opnamen	<input type="checkbox"/> ja
1.3 Beheerst braille	<input type="checkbox"/> ja <input type="checkbox"/> nee
Tijdens intake invullen	
1.5 Hebben wij de bovenstaande gegevens goed genoteerd?	<input type="checkbox"/> ja <input type="checkbox"/> nee → correctie
1.6 Mogen wij uw gegevens bewaren voor een eventuele volgende test?	<input type="checkbox"/> ja <input type="checkbox"/> nee
1.7 Heeft u de vooraf toegestuurde uitleg beluisterd?	<input type="checkbox"/> ja, <input type="checkbox"/> nee
1.8 Stemt u bij echte verkiezingen zelfstandig? Zo ja, maakt u daarbij gebruik van een mal?	<input type="checkbox"/> ja, zelfstandig maar zonder mal <input type="checkbox"/> ja, zelfstandig met mal <input type="checkbox"/> nee, niet zelfstandig

Stap 1: Intake	
1.9 Eventuele vragen/opmerkingen van de testdeelnemers
Stap 2: Stemmen met mal 29 partijen	
2.0 Testdeelnemer heeft gehoorapparaat	<input type="checkbox"/> ja <input type="checkbox"/> nee
2.1 Zelfstandig in de mal gelegd	<input type="checkbox"/> ja, correct geplaatst <input type="checkbox"/> ja, maar niet correct geplaatst <input type="checkbox"/> nee, niet zelf in mal gelegd → reden <input type="checkbox"/> wilde niet <input type="checkbox"/> begreep audio-uitleg niet <input type="checkbox"/> kon handgreep niet vinden <input type="checkbox"/> fysieke beperking <input type="checkbox"/> anders, namelijk ...
2.2 Als proefpersoon hulp vroeg tijdens het maken van de keuze, vul soort hulpvraag aan	Over de audio <input type="checkbox"/> begrijp uitleg op de audio niet <input type="checkbox"/> kan audio niet goed horen <input type="checkbox"/> anders, Over invullen stembiljet algemeen <input type="checkbox"/> hoeveel stemvakjes moet ik inkleuren? <input type="checkbox"/> hoe geef ik keuze aan voor een partij? <input type="checkbox"/> waar vind ik kandidaatnummer? <input type="checkbox"/> hoe geef ik keuze aan voor een kandidaat? <input type="checkbox"/> kan stembiljet niet goed lezen / zien <input type="checkbox"/> anders, Over de mal <input type="checkbox"/> waar staan de partijen <input type="checkbox"/> waar staan de kandidaten <input type="checkbox"/> hoe weet ik welk gaatje ik moet hebben <input type="checkbox"/> hoe kleur ik het rondje in? <input type="checkbox"/> ik krijg potlood niet goed in gaatjes <input type="checkbox"/> anders, Over invullen stembiljet specifiek <input type="checkbox"/> welk gaatje hoort bij partij xxx? <input type="checkbox"/> welk gaatje hoort bij kandidaat xxx? <input type="checkbox"/> kunt u dit voor mij voorlezen / aanwijzen Overig <input type="checkbox"/> kan niet zelfstandig invullen door fysieke beperking <input type="checkbox"/> anders: _____
2.3 Uitgesproken keuze om in te vullen op het laatste stembiljet (laatste als er meer dan 1 stembiljet is gebruikt)	Partij _____ Kandidaatnummer _____
2.4 Gemaakte keuze op het laatste stembiljet (laatste als er meer dan 1 stembiljet is gebruikt)	Partij _____ Kandidaatnummer _____

Stap 2: Stemmen met mal 29 partijen

<p>2.5 Als zich bijzondere situaties voordoen, kruis aan welke</p>	<p><input type="checkbox"/> 25 min of langer bezig <input type="checkbox"/> wil niet meer verder met test. Waarom niet?</p> <p>.....</p> <p><input type="checkbox"/> wil weten of hij/zij het 'goed' heeft gedaan <input type="checkbox"/> wil blanco stem uitbrengen <input type="checkbox"/> wil geen koptelefoon op omdat</p> <p>.....</p> <p><input type="checkbox"/> begeleider helpt de testpersoon <input type="checkbox"/> nummer en naam partij corresponderen niet met elkaar <input type="checkbox"/> anders, namelijk:</p> <p>.....</p> <p>.....</p>
<p>2.6 Observaties (bijvoorbeeld: telt gaatjes, krijgt potlood niet goed in gat, kan zich goed / niet goed oriënteren ...)</p>	
<p>2.7 Stembiljet uit mal gehaald</p>	<p><input type="checkbox"/> zelfstandig uit mal gehaald <input type="checkbox"/> niet zelfstandig uit mal gehaald, <input type="checkbox"/> hoe het stembiljet eruit te halen? <input type="checkbox"/> hoe de mal te openen? <input type="checkbox"/> kan niet zelfstandig openen door fysieke beperking <input type="checkbox"/> anders:</p>
<p>2.8 Puntsgewijze feedback op gebruik van de mallen</p>	<p>Gaatjes <input type="checkbox"/> goed vindbaar / voelbaar <input type="checkbox"/> niet goed vindbaar / voelbaar <input type="checkbox"/> tips:</p> <p>.....</p> <p>Braille (als van toepassing) <input type="checkbox"/> duidelijk <input type="checkbox"/> niet duidelijk <input type="checkbox"/> tips:</p> <p>.....</p> <p>Reliëfcijfers <input type="checkbox"/> duidelijk <input type="checkbox"/> niet duidelijk <input type="checkbox"/> tips:</p> <p>.....</p> <p>Scheidingslijn in het midden <input type="checkbox"/> duidelijk <input type="checkbox"/> niet duidelijk <input type="checkbox"/> tips:</p> <p>.....</p> <p>Regels en markering bij de kandidaatnummers <input type="checkbox"/> duidelijk <input type="checkbox"/> niet duidelijk <input type="checkbox"/> tips:</p> <p>.....</p> <p>Opendoen van de mal <input type="checkbox"/> was goed te doen <input type="checkbox"/> was zwaar <input type="checkbox"/> tips:</p> <p>.....</p>

Stap 2: Stemmen met mal 29 partijen

2.9 Aantal keren testbiljet uitgereikt aan testdeelnemer	<input type="checkbox"/> 1 <input type="checkbox"/> 2 → voeg 1e stembiljet achter dit dataformulier, met notitie '1e' <input type="checkbox"/> 3 → voeg 2e stembiljet achter dit dataformulier, met notitie '2e'
--	--

Stap 3: Stemmen met mal 11 partijen

3.1 Heeft het stembiljet zelf in de mal gelegd	<input type="checkbox"/> ja <input type="checkbox"/> nee → reden <input type="checkbox"/> wilde niet <input type="checkbox"/> begreep audio-uitleg niet <input type="checkbox"/> kon handgreep niet vinden <input type="checkbox"/> fysieke beperking <input type="checkbox"/> anders, namelijk ...
3.2 Als proefpersoon hulp vroeg tijdens het maken van de keuze, kruis soort hulpvraag aan	<p>Over de audio</p> <input type="checkbox"/> begrijp uitleg op de audio niet <input type="checkbox"/> kan audio niet goed horen <input type="checkbox"/> anders: <p>Over invullen stembiljet algemeen</p> <input type="checkbox"/> hoeveel stemvakjes moet ik inkleuren? <input type="checkbox"/> hoe geef ik keuze aan voor een partij? <input type="checkbox"/> waar vind ik kandidaatnummer? <input type="checkbox"/> hoe geef ik keuze aan voor een kandidaat? <input type="checkbox"/> kan stembiljet niet goed lezen / zien <input type="checkbox"/> anders: <p>Over de mal algemeen</p> <input type="checkbox"/> waar staan de partijen <input type="checkbox"/> waar staan de kandidaten <input type="checkbox"/> hoe weet ik welk gaatje ik moet hebben <input type="checkbox"/> hoe kleur ik het rondje in? <input type="checkbox"/> anders: <p>Over invullen stembiljet specifiek</p> <input type="checkbox"/> welk gaatje hoort bij partij xxx? <input type="checkbox"/> welk gaatje hoort bij kandidaat xxx? <input type="checkbox"/> kunt u dit voor mij voorlezen / aanwijzen <p>Overig</p> <input type="checkbox"/> kan niet zelfstandig invullen door fysieke beperking <input type="checkbox"/> anders:
3.3 Uitgesproken keuze om in te vullen op het laatste stembiljet (laatste als er meer dan 1 stembiljet is gebruikt)	Partij _____ Kandidaatnummer _____
3.4 Gemaakte keuze op het laatste stembiljet (laatste als er meer dan 1 stembiljet is gebruikt)	Partij _____ Kandidaatnummer _____

Stap 3: Stemmen met mal 11 partijen

<p>3.5 Als zich bijzondere situaties voordoen, kruis aan welke</p>	<p><input type="checkbox"/> 25 min of langer bezig <input type="checkbox"/> wil niet meer verder met test. Waarom niet? <input type="checkbox"/> wil weten of hij/zij het 'goed' heeft gedaan <input type="checkbox"/> wil blanco stem uitbrengen <input type="checkbox"/> wil geen koptelefoon op omdat <input type="checkbox"/> begeleider helpt de testpersoon <input type="checkbox"/> nummer en naam partij corresponderen niet met elkaar <input type="checkbox"/> anders, namelijk: </p>
<p>3.6 Observaties (bijvoorbeeld: telt gaatjes, krijgt potlood niet goed in gat, kan zich goed / niet goed oriënteren ...)</p>	
<p>3.7 Stembiljet uit mal gehaald</p>	<p><input type="checkbox"/> zelfstandig uit mal gehaald <input type="checkbox"/> niet zelfstandig uit mal gehaald, <input type="checkbox"/> hoe het stembiljet eruit te halen? <input type="checkbox"/> hoe de mal te openen? <input type="checkbox"/> kan niet zelfstandig openen door fysieke beperking <input type="checkbox"/> anders:</p>
<p>3.8 Puntsgewijze feedback op gebruik van de mallen</p>	<p>Gaatjes <input type="checkbox"/> goed vindbaar / voelbaar <input type="checkbox"/> niet goed vindbaar / voelbaar <input type="checkbox"/> tips: Braille (als van toepassing) <input type="checkbox"/> duidelijk <input type="checkbox"/> niet duidelijk <input type="checkbox"/> tips: Reliëfcijfers <input type="checkbox"/> duidelijk <input type="checkbox"/> niet duidelijk <input type="checkbox"/> tips: Scheidingslijn in het midden <input type="checkbox"/> duidelijk <input type="checkbox"/> niet duidelijk <input type="checkbox"/> tips: Regels en markering bij de kandidaatnummers <input type="checkbox"/> duidelijk <input type="checkbox"/> niet duidelijk <input type="checkbox"/> tips: Opendoen van de mal <input type="checkbox"/> was goed te doen <input type="checkbox"/> was zwaar <input type="checkbox"/> tips:</p>

Stap 3: Stemmen met mal 11 partijen

3.9 Tot slot: heeft u nog tips voor degene die deze mal hebben ontworpen? Zijn er nog dingen die u anders zou willen, punten van verbetering?	
3.10 Aantal keren testbiljet uitgereikt aan proefpersoon	<input type="checkbox"/> 1 <input type="checkbox"/> 2 → voeg 1e stembiljet achter dit dataformulier, met notitie '1e' <input type="checkbox"/> 3 → voeg 2e stembiljet achter dit dataformulier, met notitie '2e'

Stap 4: Reliëf ontwerp en afronding

4.1 U heeft nu een ander reliëf voorgelegd gekregen. Is u daarbij iets opgevallen?	<input type="checkbox"/> ja, namelijk: _____ <input type="checkbox"/> nee
4.2 Observaties tijdens deze stap	<input type="checkbox"/> leest braille <input type="checkbox"/> voelt cijfers <input type="checkbox"/> anders:
4.3 Welke vindt u duidelijker? Kunt u aangeven waar dat precies in zit?	<p>De reliefcijfers in linker en rechter kolom verschillen. Zijn deze voor u voelbaar? Zit daar nog verschil tussen? Welke heeft de voorkeur? Kunt u dat toelichten?</p> <input type="checkbox"/> links: <input type="checkbox"/> rechts: <input type="checkbox"/> tips: <p>Op het onderste gedeelte van de mal zijn de lijnen tussen de regels van de kandidatennummers hoger, helpt dat bij het volgen van de gaatjes?</p> <input type="checkbox"/> ja <input type="checkbox"/> nee <input type="checkbox"/> tips: <p>Wat vindt u van de braille (indien van toepassing)? Welke is duidelijker: links of rechts?</p> <input type="checkbox"/> duidelijk <input type="checkbox"/> onduidelijk <input type="checkbox"/> tips: <input type="checkbox"/> anders <input type="checkbox"/> tips:
4.4 Als proefpersoon hulp vroeg tijdens het uitvoeren van de opdracht, schrijf hulpvraag op	
4.5 Rekeningnummer voor reiskostenvergoeding	
4.6 Vervoersbewijs	<input type="checkbox"/> ja, toevoegen aan map <input type="checkbox"/> nee

VUL NU OP BLAD 1 VAN DIT DATAFORMULIER HET ONDERDEEL NAAFLOOP INVULLEN IN EN BERG OP IN DOSSIER

Bijlage IV - Testprotocol, flow en plattegrond, dataformulier test met slechtziende testdeelnemers

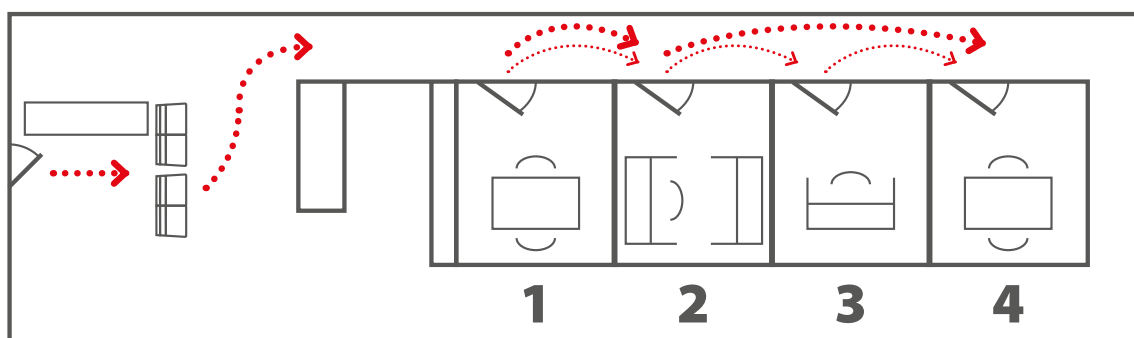
Bijlage IV-1 Testprotocol algemeen

A. Organisatie	
A.1. Voorafgaand aan de test	
Protocol	Bestudeer het protocol, oefen goed met de uitleg die je aan de testdeelnemers moet geven. Neem het protocol mee naar de testlocatie.
Aankomst op testlocatie	Meld je bij de testcoördinator
Alles klaarzetten	Werk met je testteam de checklist 'Alles klaarzetten' af.
A.2. Gedurende de testdag	
Protocol	Werk volgens het testprotocol.
Afzijdig blijven van lopende testen	Zorg gedurende de hele dag dat je op geen enkele manier de processen op de testlocatie verstoort. Blijf buiten de looproute van de testdeelnemers.
Pauzes	15 minuten koffiepauze, 30 minuten lunchpauze, 15 minuten theepauze en 30 minuten avondpauze. Verlaat tijdens je pauze de testlocatie. Bekijk de planning om te zien wanneer je pauze kunt houden: [link naar planning]
Bij twijfel, vragen of onregelmatigheden	Neem direct contact op met de testcoördinator voor overleg. Geef geen eigen interpretaties of invulling aan de test.
Bereikbaarheid	Zet je telefoon op stil, maar houd deze bij de hand zodat je bereikbaar bent voor testcoördinator.
A.3. Na afloop van de test	
Einde testdag	De testlocatie sluit als de laatste testdeelnemer is vertrokken.
Checklist	Voor het klaarzetten van het testmateriaal voor transport gebruik je opnieuw de checklist 'Alles klaarzetten'.
	Blijf systematisch en nauwkeurig werken! Ook nadat de test met testdeelnemers is afgerond.
Afmelden	Meld aan de coördinator dat je testen klaar zijn. Volg eventuele aanvullende instructies op van de testcoördinator en vertrek pas naar huis na afstemming met de coördinator.

B. Testhouding	
B.1. Verantwoordelijkheden gedurende de hele testdag	
Identificatie	Houd je geldige ID-bewijs (paspoort, identiteitskaart of rijbewijs) bij de hand, voor het geval een testdeelnemer daarnaar vraagt.
Houding	Correcte presentatie en beleefde benadering van mensen. Wees vriendelijk en blijf altijd rustig.
	Geef nooit commentaar. Ook niet in situaties waarbij personen hun mening opdringen, of vasthoudend naar (niet voor de uitvoering van de test relevante) informatie blijven vissen.
	Ga geen discussies of gesprekken aan over de test, de mal, de stembiljetten of over andere aspecten die te maken hebben met verkiezingen in het bijzonder of de politiek in het algemeen. Blijf neutraal.
	Geef nooit een oordeel over de stembiljetten, testdeelnemers, verloop van de test, data, e.d. Blijf neutraal.
	Beïnvloed testdeelnemers niet bij het uitvoeren van de test. Neem een neutrale houding aan.
	Tips voor het omgaan met blinden en slechtzienden: https://www.kennispleingehandicaptensector.nl/visuele-beperking/tips-in-de-omgang Als iemand geholpen wil worden bied je je arm of schouder aan, grijp iemand niet zomaar vast. Als iemand met een geleidehond komt, bepaalt de hond de route.
Moeilijke situatie	Bij moeilijke of onvoorspelbare situaties, schakel de testcoördinator in.
Beheer	Laat de testruimte niet onbeheerd achter.
Materialen	Zorg dat niemand stembiljetten of andere testmaterialen meeneemt vanuit de testlocatie.
	Verspil geen stembiljetten. Beheer de voorraad zorgvuldig.
	Geef geen stembiljetten weg.

Bijlage IV-2 Overzicht flow en plattegrond test met slechtziende testdeelnemers

Stap	Wie	Ruimte	Duur (ca.)
0 deelnemer ophalen of ontvangen	Gastvrouw/-heer	Wachtruimte	-
1 Intake	Tester 1	Kamer 1	15 minuten
2 Stemmen zonder mal / met overzicht van kandidaten	Tester 2	Kamer 2	15 minuten
3a Stemmen met mal met 29 partijen	Tester 2	Kamer 2	30 minuten
3b Stemmen met mal met 11 partijen <i>ALLEEN ALS DEELNEMER NIET ZONDER MAL KAN STEMMEN</i>	Tester 2	Kamer 3	20 minuten
4 Reliëf en afronding	Tester 2	Kamer 4	10 minuten
archiveren	Tester 2	Kamer 4	-
5 deelnemer begeleiden naar uitgang of station	Gastvrouw/-heer		-



Afbeelding #B2 Plattegrond test met slechtziende testdeelnemers

Bijlage IV-3 Protocol test met slechtziende testdeelnemers

STAP 0: TESTDEELNEMER OPHALEN OF ONTVANGEN - GASTVROUW/-HEER	
Als testdeelnemer wordt opgehaald Testdeelnemer benaderen op afgesproken plek en begeleiden naar testlocatie	<ul style="list-style-type: none"> • Spreek de testdeelnemer aan en informeer naar zijn/haar naam. • Stel jezelf voor en geef aan dat je de deelnemer zal begeleiden naar de testlocatie. • Vraag hoe de deelnemer begeleid wil worden • Volg de blindenroute op het station • Vermeld dat iedereen in principe een mondkapje draagt. Maar als de testdeelnemer dat wil, kan het mondkapje af.
Als testdeelnemer zelf aankomt Testdeelnemer opvangen bij ingang testlocatie	<ul style="list-style-type: none"> • Heet de testdeelnemer welkom aan informeer naar zijn/haar naam. • Stel jezelf voor en geef aan dat bij de organisatie van de test hoort • Vraag hoe de deelnemer begeleid wil worden • Vermeld dat iedereen in principe een mondkapje draagt. Maar als de testdeelnemer dat wil, kan het mondkapje af.
Testdeelnemer in wachtruimte	<ul style="list-style-type: none"> • Breng testdeelnemer naar de wachtruimte en vraag of hij/zij de handen wil reinigen met de gel uit de dispenser. • Neem de jas van de deelnemer aan en onthoud welke jas bij deze testdeelnemer hoort. • Vraag of hij/zij wat wil drinken. • Is er een blindegeleidehond mee? Vraag of deze een drinkbak met water wil. • Vertel dat de tester hem/haar zo komt ophalen en begeleiden naar de testruimte.
<i>Mogelijkheid: testdeelnemer kan meteen starten</i>	<ul style="list-style-type: none"> • <i>Tester 1 neemt testdeelnemer meteen mee naar kamer 1 voor de intake. Drinken mag mee.</i>
<i>Mogelijkheid: testdeelnemer moet langer wachten dan is afgesproken</i>	<ul style="list-style-type: none"> • <i>Vraag testdeelnemer of ze een paar minuten extra willen wachten. Bied een tweede drankje aan.</i>
<i>Mogelijkheid: testdeelnemer heeft begeleider bij zich</i>	<ul style="list-style-type: none"> • <i>De begeleider blijft in de wachtruimte zitten tijdens de test. Natuurlijk bieden we hem/haar ook iets te drinken aan.</i>

STAP 1: INTAKE - TESTER 1	
Ophalen testdeelnemer uit wachtruimte en begeleiden naar kamer 1	<ul style="list-style-type: none"> • Stel jezelf voor aan wachtende deelnemer • Vraag een eventuele begeleider om in de wachtruimte te wachten tot het einde van de test (ongeveer een uur) • Vraag hoe de deelnemer begeleid wil worden • Begeleid deelnemer naar kamer 1, en vraag hem/haar plaats te nemen aan tafel
Mogelijkheid: testdeelnemer wil begeleider graag mee gedurende de test	<ul style="list-style-type: none"> • Begeleider is natuurlijk welkom. Maar vraag de begeleider op de achtergrond te blijven en niet te helpen met de test.
Gegevens verifiëren Dataformulier Stap 1, Intake	<ul style="list-style-type: none"> • Verwelkom testdeelnemer • Pak mapje met data-formulier en loop gegevens door. Corrigeer eventueel onjuiste gegevens.
<i>Mogelijkheid: testdeelnemer weigert alsnog film- en audio opnamen</i>	<ul style="list-style-type: none"> • <i>Geef aan dat de opnamen alleen worden gebruikt voor de analyse van het gebruik van de mal. Verwijs ook naar de uitnodigingsbrief waarin melding is gemaakt van filmopnamen.</i> • <i>Wil de deelnemer toch echt geen opnamen? Bedank de deelnemer dan hartelijk voor de moeite die hij/zij heeft genomen en stop de test.</i>
Uitleg verloop test • Dataformulier Stap 1, Intake	<ul style="list-style-type: none"> • Vraag of de deelnemer de vooraf toegestuurde informatie ontvangen heeft en beluisterd en noteer het antwoord op data-formulier. • Geef een korte samenvatting van verloop van de test - eerst een keer zonder mal stemmen, dan een keer met mal - en geef aan wat ongeveer de maximale duur is. • Geef aan dat de testpersoon uitleg over het invullen van het stembiljet met behulp van de mal kan afluisteren via een koptelefoon tijdens het uitvoeren van de test. • Bij eventuele vragen van de testdeelnemer: geef voor zover mogelijk antwoord, en noteer de vragen op het dataformulier
Intake afronden	<ul style="list-style-type: none"> • Wacht tot tester 2 de testdeelnemer komt ophalen • Overhandig het dataformulier aan tester 2. • Na vertrek deelnemer en tester 2 uit kamer 1: reinig tafel, stoel en deurklink grondig.

STAP 2: STEMMEN MBV OVERZICHT KANDIDATEN (ZONDER MAL) - 29 partijen - TESTER 2	
Ophalen testdeelnemer uit kamer 1 en begeleiden naar kamer 2	<ul style="list-style-type: none"> • Stel jezelf voor aan deelnemer en geef aan dat jij de deelnemer gedurende de rest van de test begeleidt • Vraag hoe de deelnemer begeleid wil worden • Begeleid deelnemer naar kamer 2
Testdeelnemer bekend maken aan camera	<ul style="list-style-type: none"> • Loop naar de camera en houd vel papier met Code testdeelnemer voor camera.
Aanwezigheid laptopbediener melden	<ul style="list-style-type: none"> • Geef aan dat er een extra persoon aanwezig is in deze ruimte om een laptop te bedienen als de testdeelnemer later met de mal gaat stemmen • De laptopbediener heeft geen interactie met de testdeelnemer. Hij/zij kan wel aangeven dat hij/zij de hardop uitgesproken keuze voor een partij of een kandidaat niet heeft verstaan. Vragen en opmerkingen van de testdeelnemer worden door tester 2 beantwoord.
Overhandigen stembiljet aan testdeelnemer en begeleiden testdeelnemer naar stemhokje	<ul style="list-style-type: none"> • Pak van kleine tafel het stembiljet, het overzicht van kandidaten met extra grote letters en een potlood en geeft deze aan testdeelnemer. • Verzoek de testdeelnemer het potlood steeds te gebruiken voor het maken van een keuze op het stembiljet. • Leg uit dat de linkerbovenhoek van het stembiljet is afgesneden. 'Als u het stembiljet in de lengte houdt, en het afgesneden hoekje linksboven, heeft u het stembiljet in de leesrichting voor u.' • Als testdeelnemer stembiljet en overzicht en potlood niet kan dragen, neem dan de spullen mee het hokje in.
<i>Mogelijkheid: testdeelnemer heeft kokervisie.</i>	<ul style="list-style-type: none"> • <i>Bied niet alleen het overzicht van kandidaten met extra grote letters aan, maar ook het reguliere overzicht. Zo kan de testdeelnemer kiezen welke hij/zij gebruikt.</i>
Toelichten materiaal in stemhokje	<ul style="list-style-type: none"> • Vertel dat op de tafel (op stahoogte) een loep ligt met verlichting (met vergroting van 4x en een lichtopbrengst van minimaal 3.000 lux), • Geef aan dat in het midden aan de wand een camera is geplaatst waarmee filmopnames worden gemaakt • Geef aan dat de deelnemer het stembiljet en het overzicht van kandidaten eerst even rustig kan bekijken.
Een keuze maken het op het stembiljet	<ul style="list-style-type: none"> • Vraag de testdeelnemer - als deze daarvoor klaar is - een teststem uit te brengen • Reik eventueel de loep aan. • Probeer te observeren wat de testdeelnemer doet en noteer wat er gebeurt. Registreer ook welke eventuele situaties (beschreven als de 'mogelijkheden' hieronder) zich voordoen en welke vragen en hulpbehoeften een deelnemer heeft. • Let op! Je mag iemand niet helpen met het uitbrengen van een stem! Je kunt steeds terugvallen op de basisuitleg. Je kunt aanbieden: wilt u dat ik uitleg hoe u in het overzicht van kandidaten een kandidaat zoekt / hoe u een partij kiest / hoe u het stembiljet invult / ...
<i>Mogelijkheid: testdeelnemer zegt een fout te hebben gemaakt op het stembiljet</i>	<ul style="list-style-type: none"> • <i>Neem het fout ingevulde stembiljet in en bewaart dit in de map met dataformulieren.</i> • <i>Laat de testdeelnemer maximaal 2x een nieuw stembiljet gebruiken (dus totaal maximaal 3 stembiljetten).</i>

STAP 2: STEMMEN MBV OVERZICHT KANDIDATEN (ZONDER MAL) - 29 partijen - TESTER 2	
<i>Mogelijkheid: testdeelnemer stelt vragen (tijdens de uitleg, of tijdens het invullen van het stembiljet)</i>	<ul style="list-style-type: none"> • Noteer de vragen op het dataformulier. Geef waar mogelijk nog een keer uitleg. Maak daarbij gebruik van de uitleg zoals vooraf is toegezonden aan de testdeelnemers, en van de uitleg zoals deze op de audio is ingesproken. • Let op: De testdeelnemer wordt gestimuleerd alle handelingen van de test zelfstandig uit te voeren. De tester mag bijvoorbeeld wel helpen als de testdeelnemer het potlood laat vallen, maar mag niet helpen met het inkleuren van het vakje op het stembiljet.
<i>Mogelijkheid: testdeelnemer meldt dat hij/zij het stembiljet of het overzicht van kandidaten echt niet goed genoeg kan zien om het stembiljet in te vullen</i>	<ul style="list-style-type: none"> • Noteer dit, en leg uit dat de testdeelnemer met een mal mag gaan stemmen. • Begeleid de testdeelnemer direct naar het stemhokje met de mal met een stembiljet met 29 partijen.
<i>Mogelijkheid: testdeelnemer is 15 minuten bezig.</i>	<ul style="list-style-type: none"> • Vraag of testdeelnemer behoefte heeft aan nog wat verduidelijking of toelichting over hoe te stemmen op het nieuwe stembiljet • Verduidelijking en toelichting mag worden gegeven, zolang de testdeelnemer maar zélf zijn of haar keuze bepaalt. En zélf die keuze op het stembiljet aangeeft. • Wel beantwoorden we vragen als: <ul style="list-style-type: none"> • “Wat betekent dit poppetje?” • “Wat betekent ‘kies geen hoger aantal dan het aantal kandidaten van een partij’?” • “Als ik 1 hokje inkleur is dat dan geldig?” • Niet beantwoorden vragen als: <ul style="list-style-type: none"> • “Op welke pagina vind ik die en die kandidaat” • “Welk nummer heeft die en die kandidaat, kunt u dat voor mij oplezen?” • “Kunt u voor mij aanwijzen op het stembiljet welk vakje ik moet inkleuren als ik kandidaat xx wil kiezen?”
<i>Mogelijkheid: testdeelnemer wil niet meer door met vervolg van onderzoek</i>	<ul style="list-style-type: none"> • Vraag waarom de testdeelnemer niet meer door wil en noteer dit op het dataformulier. Geef als de deelnemer dat wil nog een uitleg • Blijft deelnemer erbij dat hij/zij toch wil stoppen? Bedank de deelnemer dan voor de moeite, en beëindig de test
<i>Mogelijkheid: testdeelnemer wil weten of hij het goed heeft gedaan</i>	<ul style="list-style-type: none"> • Geef aan dat je begrijpt dat de deelnemer dat wil weten, maar om de vervolgstappen van de test niet te beïnvloeden, wordt pas aan het einde een terugkoppeling gegeven.
<i>Mogelijkheid: testdeelnemer wil een blanco stem uitbrengen.</i>	<ul style="list-style-type: none"> • Geef aan dat het bij verkiezingen natuurlijk mogelijk is om een blanco stem uit te brengen. Maar dat het voor de test belangrijk is om toch een stem op een partij en een kandidaat uit te brengen. Alleen zo kan het overzicht van kandidaten met extra grote letters goed worden getest. • Wil de testdeelnemer dan nog steeds geen stem uitbrengen? Ga geen discussie aan en stop dit onderdeel van de test. Ga gelijk door naar stap 3, stemmen met de mal.
<i>Mogelijkheid: de begeleider helpt de testdeelnemer</i>	<ul style="list-style-type: none"> • Grijp niet in maar noteer op het dataformulier: deze testpersoon is niet in staat zelfstandig een stem uit te brengen.
Stembiljet aannemen en opbergen	<ul style="list-style-type: none"> • Neem het stembiljet aan van de testdeelnemer en doet het stembiljet in de map met dataformulieren.

STAP 2: STEMMEN MBV OVERZICHT KANDIDATEN (ZONDER MAL) - 29 partijen - TESTER 2

<p>Feedback op mal doornemen</p> <ul style="list-style-type: none">• Dataformulier, vraag 2.7	<ul style="list-style-type: none">• Geef aan dat je een paar dingen over het gebruik van overzicht van kandidaten wil doornemen met de deelnemer• Doorloop puntsgewijs de feedback zoals op het dataformulier bij vraag 2.7 opgenomen (over de lettergrootte, het gebruik, de leesbaarheid etc)• Vraag tot slot of de deelnemer nog tips heeft voor degenen die het overzicht hebben ontworpen: zijn er nog punten van verbetering?
<p>Teststap afronden</p>	<ul style="list-style-type: none">• Begeleid de testdeelnemer naar het 2e stemhokje in dezelfde ruimte

STAP 3A: MAL VARIANT 1 - 29 partijen - TESTER 2	
Begeleiden testdeelnemer naar 2e stemhokje met daarin de mal	<ul style="list-style-type: none"> • Begeleid deelnemer naar het 2e stemhokje
Testdeelnemer bekend maken aan camera	<ul style="list-style-type: none"> • Loop naar de camera en houd vel papier met Code testdeelnemer voor camera.
Begeleiden testdeelnemer naar stemhokje	<ul style="list-style-type: none"> • Licht toe dat er voor dit testonderdeel is gekozen voor een tafel op zithoogte omdat dit onderdeel wat langer duurt • Reik een nieuw stembiljet met 29 partijen aan. Check: is het inderdaad een stembiljet met 29 partijen? • Laat de deelnemer plaatsnemen op de stoel in het stemhokje
Toelichten materiaal in stemhokje	<ul style="list-style-type: none"> • Vertel wat waar op de tafel voor de testdeelnemer ligt aan middelen (koptelefoon, mal, evt stembiljet en potlood) • Geef aan dat in het midden aan de wand een camera is geplaatst waarmee filmopnames worden gemaakt
Voelen/bekijken mal	<ul style="list-style-type: none"> • Geef de deelnemer gelegenheid om de mal te voelen en/of te bekijken.
Toelichten gebruik audio	<ul style="list-style-type: none"> • Geef aan dat de deelnemer straks via de koptelefoon kan luisteren naar uitleg over het stembiljet en de mal • Licht toe dat de audio voor deze test handmatig wordt bediend door de laptopbediener. Dus als de deelnemer de uitleg nog een keer wil horen, kan hij dat aangeven of bijvoorbeeld zijn hand opsteken • Vertel ook dat wordt gevraagd om de partij en de kandidaat van keuze hardop uit te spreken. Geef aan dat dit alleen voor deze test nodig is, en dat dit bij een echte verkiezing dat natuurlijk niet gebeurt.
Uitleg over stembiljet en mal Audiobestand “Gebruiksaanwijzing en uitleg”	<ul style="list-style-type: none"> • Vraag de deelnemer om de koptelefoon op te zetten om te luisteren naar uitleg over het stembiljet en de mal. • Laptopbediener klikt audiobestand ‘Gebruiksaanwijzing en uitleg’ aan en vraagt of het geluid goed is. Zo ja, dan wordt het bestand verder afgespeeld.
<i>Mogelijkheid: testdeelnemer wil koptelefoon niet gebruiken</i>	<ul style="list-style-type: none"> • <i>Vraag waarom deelnemer de koptelefoon niet wil gebruiken. Noteer het antwoord op het dataformulier.</i>
Het stembiljet plaatsen in de mal <ul style="list-style-type: none"> • Audiobestand “Plaatsen van stembiljet in de mal” • Dataformulier 2.1 	<ul style="list-style-type: none"> • Laptopbediener klikt audiobestand ‘Plaatsen van het stembiljet in de mal’ aan. • In principe leggen deelnemers zelf het stembiljet in de mal. Lukt het niet? Of vraagt de deelnemer hulp? Dan help je. Maak hiervan een notitie op het dataformulier. Vraag waarom het de testdeelnemer niet lukt. • Legt de deelnemer het stembiljet verkeerd in de mal zonder dat hij/zij het doorheeft? Laat het gebeuren: zie verdere instructies hieronder bij ‘mogelijkheid’.
<i>Mogelijkheid: testdeelnemer legt stembiljet verkeerd in mal</i>	<ul style="list-style-type: none"> • <i>Grijp niet in. Noteer op het dataformulier.</i>

STAP 3A: MAL VARIANT 1 - 29 partijen - TESTER 2	
<p>Uitleg beluisteren en een keuze maken op het stembiljet</p> <p>Audiobestanden:</p> <ul style="list-style-type: none"> • Invullen van het stembiljet met behulp van de mal • Een partij kiezen (29) • Overzicht (29) partijen • Een partij invullen • Klik op 'gekozen partij' in de rechterkolom • Een kandidaat kiezen van de partij van uw keuze • Kandidaten [partijnaam] • Kandidaten invullen • Stembiljet uit de mal halen <p>Dataformulier:</p> <ul style="list-style-type: none"> • vraag 2.2 • vraag 2.5 • vraag 2.6 	<ul style="list-style-type: none"> • Laptopbediener speelt de audiobestanden achtereenvolgens af. • Probeer,, zonder direct naast/achter iemand te staan, te observeren wat de testdeelnemer doet en noteer wat er gebeurt en welke vragen en hulpbehoeften een deelnemer heeft of welke bijzonder situaties zich voordoen. • Let op! Je mag iemand niet helpen met het uitbrengen van een stem. Je kunt altijd terugvallen op de basisuitleg. Je kunt aanbieden: wilt u dat ik uitleg hoe u in het overzicht van kandidaten een kandidaat zoekt / hoe u een partij kiest / hoe u het stembiljet invult / ...
<p><i>Mogelijkheid:</i> testdeelnemer zegt een fout te hebben gemaakt op het stembiljet</p>	<ul style="list-style-type: none"> • <i>Neem het fout ingevulde stembiljet in en bewaart dit in de map met dataformulieren.</i> • <i>Laat de testdeelnemer maximaal 2x een nieuw stembiljet gebruiken (dus totaal maximaal 3 stembiljetten).</i>
<p><i>Mogelijkheid:</i> testdeelnemer stelt vragen (tijdens de uitleg, of tijdens het invullen van het stembiljet)</p>	<ul style="list-style-type: none"> • <i>Noteer de vragen op het dataformulier. Geef waar mogelijk nog een keer uitleg. Maak daarbij gebruik van de uitleg zoals vooraf is toegezonden aan de testdeelnemers, en van de uitleg zoals deze op de audio is ingesproken.</i> • <i>Let op: De testdeelnemer wordt gestimuleerd alle handelingen van de test zelfstandig uit te voeren. De tester mag bijvoorbeeld wel helpen als de testdeelnemer het potlood laat vallen, maar mag niet helpen met het inkleuren van het vakje op het stembiljet.</i>
<p><i>Mogelijkheid:</i> testdeelnemer is 25 minuten bezig.</p>	<ul style="list-style-type: none"> • <i>Vraag of testdeelnemer behoefte heeft aan nog wat verduidelijking of toelichting over hoe te stemmen op het nieuwe stembiljet of hoe te stemmen met de mal.</i> • <i>Als de deelnemer dat wil, leg dan bijvoorbeeld de hand van de testdeelnemer op de verschillende vlakken en geef aan: "deze gaten horen bij de partijen waaruit u kunt kiezen. De partijen staan in twee kolommen van boven naar onder. En de gaten onder de lijn horen bij de kandidaten. De kandidaten staan in regels van 10 kandidaten van links naar rechts."</i> • <i>Ook kun je aanbieden om nog een delen van de audio-uitleg af te laten spelen.</i> • <i>Verduidelijking en toelichting mag worden gegeven, zolang de testdeelnemer maar zélf zijn of haar keuze bepaalt. En zélf die keuze op het stembiljet aangeeft.</i>
<p><i>Mogelijkheid:</i> testdeelnemer wil niet meer door met vervolg van onderzoek</p>	<ul style="list-style-type: none"> • <i>Vraag waarom de testdeelnemer niet meer door wil en noteer dit op het dataformulier. Speel als de deelnemer dat wil de uitleg nog een keer af.</i> • <i>Blijft deelnemer erbij dat hij/zij toch wil stoppen? Bedank de deelnemer dan voor de moeite, en beëindig te test</i>
<p><i>Mogelijkheid:</i> testdeelnemer wil weten of hij het goed heeft gedaan</p>	<ul style="list-style-type: none"> • <i>Geef aan dat je begrijpt dat de deelnemer dat wil weten, maar om de vervolgstappen van de test niet te beïnvloeden, wordt pas aan het einde een terugkoppeling gegeven.</i>

STAP 3A: MAL VARIANT 1 - 29 partijen - TESTER 2	
<p><i>Mogelijkheid:</i> testdeelnemer wil een blanco stem uitbrengen.</p>	<ul style="list-style-type: none"> • Geef aan dat het bij verkiezingen natuurlijk mogelijk is om een blanco stem uit te brengen. Maar dat het voor de test belangrijk is om toch een stem op een partij en een kandidaat uit te brengen. Alleen zo kan de mal goed worden getest. • Wil de testdeelnemer dan nog steeds geen stem uitbrengen? Ga geen discussie aan en stopt dit onderdeel van de test. Ga gelijk door naar kamer 4, als deze vrij is.
<p><i>Mogelijkheid:</i> de begeleider helpt de testdeelnemer</p>	<ul style="list-style-type: none"> • Grijp niet in maar noteer op het dataformulier: deze testpersoon is niet in staat zelfstandig een stem uit te brengen.
<p><i>Mogelijkheid:</i> het nummer en de partij die de testdeelnemer noemt, corresponderen niet met elkaar. Dus de testdeelnemer zegt: 'stop de audio. Ik wil partij [nummer] [naam] afluisteren.' Maar het nummer hoort niet bij de naam.</p>	<ul style="list-style-type: none"> • Laptopbediener gaat uit van de naam van de partij, dus niet het nummer. Dus hij speelt dan de audio af van de partij wiens naam genoemd is door de testdeelnemer.
<p>Stembiljet aannemen en opbergen</p>	<ul style="list-style-type: none"> • Neem het stembiljet aan van de testdeelnemer en doet het stembiljet in de map met dataformulieren.
<p>Feedback op mal doornemen</p> <ul style="list-style-type: none"> • Dataformulier, vraag 3A.8 	<ul style="list-style-type: none"> • Geef aan dat je een paar dingen over het gebruik van de mal wil doornemen met de deelnemer • Doorloop puntsgewijs de feedback zoals op het dataformulier bij vraag 3A.8 opgenomen (over de gaatjes, de braille, etc.) • Vraag tot slot of de deelnemer nog tips heeft voor degenen die de mal hebben ontworpen: zijn er nog punten van verbetering?
<p>Teststap afronden</p>	<ul style="list-style-type: none"> • Begeleid de testdeelnemer naar de volgende ruimte (kamer 4 als testdeelnemer stap 2 heeft afgerond, kamer 3 als dat niet is gebeurd). • De laptopbediener maakt beide stemhokjes, de mal en de koptelefoon schoon.

STAP 3B: MAL VARIANT 2 - 11 partijen (ALLEEN ALS DEELNEMER NIET ZONDER MAL WIL OF KAN STEMMEN)!!! - TESTER 2	
Begeleiden testdeelnemer naar kamer 3.	<ul style="list-style-type: none"> • Loopt met de testdeelnemer naar kamer 3. • Geef aan dat in kamer 3 ook een stemhokje staat, maar nu met een mal met daarin een stembiljet met minder partijen (namelijk 11 partijen)
Begeleiden testdeelnemer naar stemhokje	<ul style="list-style-type: none"> • Zie stap 3a • Controleer of inderdaad een stembiljet met 11 partijen wordt gebruikt.
Aanwezigheid laptop bediende melden	<ul style="list-style-type: none"> • Zie stap 3a
Uitleg mal	<ul style="list-style-type: none"> • Leg uit wat het verschil is met de vorige mal. ‘U gaat nu een stem uitbrengen op een stembiljet met minder partijen.’
Voelen mal	<ul style="list-style-type: none"> • Zie stap 3a
Het stembiljet plaatsen in de mal <ul style="list-style-type: none"> • Audiobestand “Plaatsen van stembiljet in de mal” 	<ul style="list-style-type: none"> • Vraag of de testdeelnemer nog een keer de uitleg over het plaatsen van het stembiljet in de mal wil beluisteren. • Zo ja: laptopbediener klikt audiobestand “Plaatsen van stembiljet in de mal” aan. • Zo nee: laat testdeelnemer het stembiljet in de mal plaatsen zonder het audiobestand af te spelen. • Heeft de testdeelnemer bij de vorige stap (stap 3a) het stembiljet niet goed in de mal gelegd? Leg dan nu het stembiljet zelf in de mal. Zeg erbij dat de test zo is opgezet, dat de 2e keer de tester het stembiljet in de mal plaatst.
<i>Mogelijkheid: testdeelnemer legt stembiljet verkeerd in mal</i>	<ul style="list-style-type: none"> • <i>Grijp niet in. Noteer op het dataformulier</i>
Een keuze maken op het stembiljet Audiobestanden: <ul style="list-style-type: none"> • Invullen van het stembiljet met behulp van de mal • Een partij kiezen (11) • Overzicht (11) partijen • Een partij invullen • Klik op ‘gekozen partij’ in de rechterkolom • Een kandidaat kiezen van de partij van uw keuze • Kandidaten [partijnaam] • Kandidaten invullen • Stembiljet uit de mal halen 	<ul style="list-style-type: none"> • Zie stap 3a • Wil de testdeelnemer de uitleg niet meer af luisteren en gelijk door naar de partijen en kandidaten? Geef dan aan dat de uitleg om totaal ongeveer 5 minuten duurt. En dat het voor de test belangrijk is dat de deelnemer deze af luistert. Noteer op het dataformulier dat de deelnemer de uitleg te lang vindt.
<i>Mogelijkheid: testdeelnemer zegt een fout te hebben gemaakt op het stembiljet</i>	<ul style="list-style-type: none"> • <i>Zie stap 3a</i>
<i>Mogelijkheid: testdeelnemer stelt vragen (tijdens de uitleg, of tijdens het invullen van het stembiljet)</i>	<ul style="list-style-type: none"> • <i>Zie stap 3a</i>
<i>Mogelijkheid: testdeelnemer is 20 minuten bezig</i>	<ul style="list-style-type: none"> • <i>Zie stap 3a</i>

STAP 3B: MAL VARIANT 2 - 11 partijen (ALLEEN ALS DEELNEMER NIET ZONDER MAL WIL OF KAN STEMMEN)!!! - TESTER 2	
<i>Mogelijkheid: testdeelnemer wil op dezelfde partij stemmen als de stap hiervoor</i>	<ul style="list-style-type: none"> • Geef aan dat dit onderdeel van de test gaat over een stembiljet met minder partijen, en dat het mogelijk is dat de gekozen partij en/of kandidaat niet op dit stembiljet beschikbaar is.
<i>Mogelijkheid: testdeelnemer wil weten of hij het goed heeft gedaan</i>	<ul style="list-style-type: none"> • Zie stap 3a
<i>Mogelijkheid: testdeelnemer wil niet meer door met vervolg van onderzoek</i>	<ul style="list-style-type: none"> • Zie stap 3a
<i>Mogelijkheid: het nummer en de partij die de testdeelnemer noemt, corresponderen niet met elkaar. Dus de testdeelnemer zegt: 'stop de audio. Ik wil partij [nummer] [naam] afluisteren.' Maar het nummer hoort niet bij de naam.</i>	<ul style="list-style-type: none"> • Zie stap 3a
Stembiljet aannemen en opbergen	<ul style="list-style-type: none"> • Neem het stembiljet aan van de testdeelnemer en doet het stembiljet in de map met dataformulieren.
Feedback op mal doornemen <ul style="list-style-type: none"> • Dataformulier, vraag 3b.8 	<ul style="list-style-type: none"> • Geef aan dat je ook een paar dingen over het gebruik van deze mal wil doornemen met de deelnemer • Doorloop puntsgewijs de feedback zoals op het dataformulier bij vraag 3b.8 opgenomen (over de gaatjes, de braille, etc.) • Vraag tot slot of de deelnemer nog tips heeft voor degenen die de mal hebben ontworpen: zijn er nog punten van verbetering?
Teststap afronden	<ul style="list-style-type: none"> • Begeleid de testdeelnemer naar kamer 4 • De laptopbediener maakt het stemhokje met de mal en de koptelefoon schoon.

STAP 4: RELIËF & AFRONDING - TESTER 2	
Begeleiden testdeelnemer naar kamer 4	<ul style="list-style-type: none"> • Loop met de deelnemer mee naar kamer 4, waar een tafel en stoelen staan. • Geef aan dat hier geen stemhokje staat, maar een tafel met stoelen • Vraag de deelnemer plaats te nemen op een stoel
Uitleg reliëf	<ul style="list-style-type: none"> • Geef een toelichting op het testonderdeel in ruimte 4: de deelnemer heeft net met een mal een test heeft gedaan. Nu liggen voor de deelnemer op tafel voor een aantal onderdelen van de mal alternatieven. Het gaat om de hoogte en breedte van de reliëfs (cijfers en braille) en om het gebruik van meer contrast op de deksel van de mal. Vraag aan de deelnemer wat hij/zij vindt van deze alternatieven.
Voelen reliëf • dataformulier 4.2	<ul style="list-style-type: none"> • Geef de deelnemer de gelegenheid de reliëfs te voelen • Noteer eventuele observaties op het dataformulier
Bevindingen alternatieven • dataformulier 4.1 en 4.3	<ul style="list-style-type: none"> • Vraag of een alternatief de voorkeur heeft en zo ja: welke • Vraag door om te achterhalen waar dat door komt. 'Kunt u uw voorkeur toelichten?' • Noteer de antwoorden op het dataformulier.
Als van toepassing: • tijdens de test gedane observaties uitvragen	<ul style="list-style-type: none"> • Benoem eerdere observatie en vraag of de observatie klopt. Vraag vervolgens of de deelnemer nog een toelichting daarop kan geven. • 'Het leek alsof u bij het invullen van de mallen wat moeite had met het vinden van de gaatjes. Klopt dat? Kunt u dat nog toelichten?' • "Het leek alsof u op de mal de partijen en de kandidaten niet goed kon vinden. Klopt dat?" • "Het leek alsof u moeite had met het plaatsen van het stembiljet in de mal. Klopt dat? Kunt u dat nog toelichten?"
<i>Mogelijkheid: testdeelnemer vraagt naar 'uitslag' test [heeft hij/zij het stembiljet goed ingevuld of niet?]</i>	<ul style="list-style-type: none"> • <i>Pak de 2 (laatste) stembiljetten van de testpersoon erbij. Begin bij de eerste (mal 29 partijen) en lees voor wat iemand heeft gestemd. "U heeft ingevuld: partij x en kandidaat y." Was dat inderdaad uw bedoeling? Weet u dat nog?" Als dat niet de bedoeling was, of iemand weet het niet meer, maar de stem was wel geldig, pak dan ook nog een keer de uitleg erbij en geef de algemene uitleg.</i> • <i>Als de stem niet geldig is, pak dan nog een keer de uitleg erbij. Leg de nadruk waarom de stem ongeldig is. Dus als iemand maar één hokje heeft aangekruist: "Kies één partij en kies één kandidaat van die partij". Als iemand een niet bestaande kandidaat heeft gekozen: "Kies geen hoger kandidaatnummer dan het aantal kandidaten van die partij". "Het aantal kandidaten vindt u hier ... en hier ..."</i> • <i>Herhaal met het 2e stembiljet.</i>
Reiskostendeclaratie invullen	<ul style="list-style-type: none"> • Vraag of testdeelnemer rekeningnummer bij de hand heeft voor het vergoeden van de reiskosten. • Als niet, zeg dan dat dat zo snel mogelijk via de mail wordt geregeld. • Als wel, vraag ook of testdeelnemer een vervoersbewijs heeft of vraag het aantal gereisde kilometers. • Heeft deelnemer geen vervoersbewijs, dan ontvangt hij/zij een vergoeding obv ov-kosten 2e klas.

STAP 4: RELIËF & AFRONDING - TESTER 2	
Cadeaubon aanbieden en test afronden	<ul style="list-style-type: none"> • Bedank de deelnemer voor de bijdrage aan de test en overhandig de cadeaubon. • Geef aan dat dit het einde van de test is, en dat je de deelnemer zal begeleiden naar de wachtruimte.
Mogelijkheid: deelnemer vraagt 'Krijg ik nog iets te horen over de uitkomst van de test?'	<ul style="list-style-type: none"> • Geef aan dat jij en je collega's alleen deze test verzorgen. Dat het ministerie van BZK het vervolg oppakt. En dat de resultaten van de test in een rapport komen. Dat tzt zal worden gepubliceerd worden op Rijksoverheid.nl en tweedekamer.nl.
Begeleiden testdeelnemer terug naar wachtruimte	<ul style="list-style-type: none"> • Loop met testdeelnemer mee terug naar de wachtruimte en draag deelnemer over aan gastvrouw/-heer of aan de begeleider die is meegekomen

STAP 5: TESTDEELNEMER NAAR UITGANG OF STATION - GASTVROUW/-HEER	
Als testdeelnemer eigen vervoer heeft <ul style="list-style-type: none"> • Testdeelnemer begeleiden naar uitgang testlocatie 	<ul style="list-style-type: none"> • Stel jezelf (nogmaals) voor en vraag of je nog ergens mee kunt helpen • Begeleid de deelnemer tot slot naar de uitgang, • Als deelnemer nog even moet wachten op het vervoer, bied dan nog wat te drinken aan
Als testdeelnemer begeleiding naar station of bushalte wil <ul style="list-style-type: none"> • Testdeelnemer begeleiden naar juiste perron of bushalte 	<ul style="list-style-type: none"> • Stel jezelf (nogmaals) voor en geef aan dat je de deelnemer begeleid terug naar station of bushalte • Vraag hoe de deelnemer begeleid wil worden

Bijlage IV-4 Dataformulier

Dataformulier

Test hulpmiddelen bij stembiljet met partijen en kandidaatnummers slechtziende testdeelnemers

Code testdeelnemer (vul op elke pagina in): #.....

Stap 1: Intake	
Vooraf invullen	
1.1 Leeftijd	
1.2 Gaat akkoord met film- en audio-opnamen?	<input type="checkbox"/> ja <input type="checkbox"/> nee
1.3 Beheerst braille?	<input type="checkbox"/> ja <input type="checkbox"/> nee
1.4 Categorie slechtziendheid	<input type="checkbox"/> Kokervisus met een koker < 30 graden. Bijvoorbeeld RP (retinitis pigmentosa); <input type="checkbox"/> Aantasting van de centrale visus. Bijv.MD (maculadegeneratie) (=randen); <input type="checkbox"/> Overige oogaandoeningen (vlekken, glaucoom etc.).
Tijdens intake invullen	
1.5 Hebben wij de bovenstaande gegevens goed genoteerd?	<input type="checkbox"/> ja <input type="checkbox"/> nee → correctie
1.6 Mogen we uw gegevens bewaren voor een eventuele volgende test?	<input type="checkbox"/> ja <input type="checkbox"/> nee
1.7 Stemt u bij echte verkiezingen zelfstandig? Zo ja, maakt u daarbij gebruik van een mal?	<input type="checkbox"/> ja, zelfstandig maar zonder mal <input type="checkbox"/> ja, zelfstandig met mal <input type="checkbox"/> nee, niet zelfstandig
1.8 Heeft u de vooraf toegestuurde uitleg beluisterd?	<input type="checkbox"/> ja, was duidelijk → uitleg testverloop <input type="checkbox"/> ja, maar was onduidelijk → vragen beantwoorden <input type="checkbox"/> nee → uitleg op A3 voorleggen + uitleg testverloop
1.9 Eventuele vragen/opmerkingen
Stap 2: Stemmen met kandidatenoverzicht	
!Sommige deelnemers slaan deze stap over of maken 'm niet af.	
2.1 Welk overzicht van kandidaten is gebruikt?	<input type="checkbox"/> staand A3 met extra grote letter <input type="checkbox"/> regulier overzicht (liggend met gele sticker)
2.2 Gebruikte hulpmiddelen	<input type="checkbox"/> loep met verlichting <input type="checkbox"/> eigen hulpmiddel, nl
2.x Uitgesproken keuze om in te vullen op het laatste stembiljet (laatste als er meer dan 1 stembiljet is gebruikt)	Partij _____ Kandidaatnummer _____
2.x Gemaakte keuze op het laatste stembiljet (laatste als er meer dan 1 stembiljet is gebruikt)	Partij _____ Kandidaatnummer _____

Stap 2: Stemmen met kandidatenoverzicht

<p>2.4 Als proefpersoon hulp vroeg tijdens het maken van de keuze, kruis soort hulpvraag aan</p>	<p>Over de uitleg <input type="checkbox"/> begrijp uitleg niet <input type="checkbox"/> kan uitleg niet goed lezen / zien <input type="checkbox"/> anders: Over invullen stembiljet algemeen <input type="checkbox"/> hoeveel stemvakjes moet ik inkleuren? <input type="checkbox"/> hoe geef ik keuze aan voor een partij? <input type="checkbox"/> waar vind ik kandidaatnummer? <input type="checkbox"/> hoe geef ik keuze aan voor kandidaat? <input type="checkbox"/> kan stembiljet niet goed lezen / zien <input type="checkbox"/> kan overzicht van kandidaten niet goed lezen / zien <input type="checkbox"/> anders: Over invullen stembiljet specifiek <input type="checkbox"/> welk vakje hoort bij partij xxx? <input type="checkbox"/> welk vakje hoort bij kandidaat xxx? <input type="checkbox"/> kunt u dit voor mij voorlezen / aanwijzen Overig <input type="checkbox"/> kan niet zelfstandig invullen door fysieke beperking <input type="checkbox"/> anders:</p>
<p>2.5 Als zich bijzondere situaties voordoen, kruis aan welke</p>	<p><input type="checkbox"/> 15 min of langer bezig <input type="checkbox"/> wil niet meer verder met test. Waarom niet? <input type="checkbox"/> wil weten of hij/zij het 'goed' heeft gedaan <input type="checkbox"/> wil blanco stem uitbrengen <input type="checkbox"/> begeleider helpt de testpersoon <input type="checkbox"/> anders, namelijk:</p>
<p>2.6 Observaties (bijvoorbeeld: bladert veel, gaat direct naar de juiste pagina, lijkt moeite met lezen van het stembiljet te hebben, houdt stembiljet verkeerd om, ...)</p>	
<p>2.7 Puntsgewijze feedback op gebruik hulpmiddelen:</p>	<p>Leesbaarheid <input type="checkbox"/> duidelijk <input type="checkbox"/> niet duidelijk <input type="checkbox"/> tips: Lettergrootte en lettertype <input type="checkbox"/> duidelijk <input type="checkbox"/> niet duidelijk <input type="checkbox"/> toelichting en tips: Vindbaarheid kandidaat van keuze <input type="checkbox"/> goed/snel/makkelijk vindbaar <input type="checkbox"/> niet goed/snel/makkelijk vindbaar <input type="checkbox"/> toelichting en tips: Gebruik overzicht van kandidaten <input type="checkbox"/> makkelijk in gebruik <input type="checkbox"/> niet makkelijk in gebruik <input type="checkbox"/> toelichting en tips : Heeft u nog tips voor verbetering van de hulpmiddelen?</p>

Stap 2: Stemmen met kandidatenoverzicht

2.9 Aantal keren testbiljet uitgereikt aan testdeelnemer	<input type="checkbox"/> 1 <input type="checkbox"/> 2 → voeg 1e stembiljet achter dit dataformulier, met notitie '1e' <input type="checkbox"/> 3 → voeg ook 2e stembiljet achter dit dataformulier, met notitie '2e'
--	--

Stap 3A: Stemmen met mal 29 partijen

3a.0 Testdeelnemer heeft gehoorapparaat	<input type="checkbox"/> ja <input type="checkbox"/> nee
3a.1 Zelfstandig in de mal gelegd	<input type="checkbox"/> ja, correct geplaatst <input type="checkbox"/> ja, maar niet correct geplaatst <input type="checkbox"/> nee, niet zelf in mal gelegd → reden <input type="checkbox"/> wilde niet <input type="checkbox"/> begreep audio-uitleg niet <input type="checkbox"/> kon handgreep niet vinden <input type="checkbox"/> fysieke beperking <input type="checkbox"/> anders, namelijk ...
3a.2 Als proefpersoon hulp vroeg tijdens het maken van de keuze, vul soort hulpvraag aan	<p>Over de audio</p> <input type="checkbox"/> begrijp uitleg op de audio niet <input type="checkbox"/> kan audio niet goed horen <input type="checkbox"/> anders, <p>Over invullen stembiljet algemeen</p> <input type="checkbox"/> hoeveel stemvakjes moet ik inkleuren? <input type="checkbox"/> hoe geef ik keuze aan voor een partij? <input type="checkbox"/> waar vind ik kandidaatnummer? <input type="checkbox"/> hoe geef ik keuze aan voor een kandidaat? <input type="checkbox"/> kan stembiljet niet goed lezen / zien <input type="checkbox"/> anders, <p>Over de mal</p> <input type="checkbox"/> waar staan de partijen <input type="checkbox"/> waar staan de kandidaten <input type="checkbox"/> hoe weet ik welk gaatje ik moet hebben <input type="checkbox"/> hoe kleur ik het rondje in? <input type="checkbox"/> ik krijg potlood niet goed in gaatjes <input type="checkbox"/> anders, <p>Over invullen stembiljet specifiek</p> <input type="checkbox"/> welk gaatje hoort bij partij xxx? <input type="checkbox"/> welk gaatje hoort bij kandidaat xxx? <input type="checkbox"/> kunt u dit voor mij voorlezen / aanwijzen <p>Overig</p> <input type="checkbox"/> kan niet zelfstandig invullen door fysieke beperking <input type="checkbox"/> anders: _____
3a.3 Uitgesproken keuze om in te vullen op het laatste stembiljet (laatste als er meer dan 1 stembiljet is gebruikt)	Partij _____ Kandidaatnummer _____
3a.4 Gemaakte keuze op het laatste stembiljet (laatste als er meer dan 1 stembiljet is gebruikt)	Partij _____ Kandidaatnummer _____

Stap 3A: Stemmen met mal 29 partijen

<p>3a.5 Als zich bijzondere situaties voordoen, kruis aan welke</p>	<p><input type="checkbox"/> 25 min of langer bezig <input type="checkbox"/> wil niet meer verder met test. Waarom niet?</p> <p>.....</p> <p><input type="checkbox"/> wil weten of hij/zij het 'goed' heeft gedaan <input type="checkbox"/> wil blanco stem uitbrengen <input type="checkbox"/> wil geen koptelefoon op omdat</p> <p>.....</p> <p><input type="checkbox"/> begeleider helpt de testpersoon <input type="checkbox"/> nummer en naam partij corresponderen niet met elkaar <input type="checkbox"/> anders, namelijk: </p> <p>.....</p>
<p>3a.6 Observaties (bijvoorbeeld: telt gaatjes, krijgt potlood niet goed in gat, kan zich goed / niet goed oriënteren ...)</p>	
<p>3a.7 Stembiljet uit mal gehaald</p>	<p><input type="checkbox"/> zelfstandig uit mal gehaald <input type="checkbox"/> niet zelfstandig uit mal gehaald, <input type="checkbox"/> hoe het stembiljet eruit te halen? <input type="checkbox"/> hoe de mal te openen? <input type="checkbox"/> kan niet zelfstandig openen door fysieke beperking <input type="checkbox"/> anders:</p>
<p>3a.8 Puntsgewijze feedback op gebruik van de mallen</p>	<p>Gaatjes <input type="checkbox"/> goed vindbaar / voelbaar <input type="checkbox"/> niet goed vindbaar / voelbaar <input type="checkbox"/> tips:</p> <p>.....</p> <p>Braille (als van toepassing) <input type="checkbox"/> duidelijk <input type="checkbox"/> niet duidelijk <input type="checkbox"/> tips:</p> <p>.....</p> <p>Reliëfcijfers <input type="checkbox"/> duidelijk <input type="checkbox"/> niet duidelijk <input type="checkbox"/> tips:</p> <p>.....</p> <p>Scheidingslijn in het midden <input type="checkbox"/> duidelijk <input type="checkbox"/> niet duidelijk <input type="checkbox"/> tips:</p> <p>.....</p> <p>Regels en markering bij de kandidaatnummers <input type="checkbox"/> duidelijk <input type="checkbox"/> niet duidelijk <input type="checkbox"/> tips:</p> <p>.....</p> <p>Opendoen van de mal <input type="checkbox"/> was goed te doen <input type="checkbox"/> was zwaar <input type="checkbox"/> tips:</p> <p>.....</p>

Stap 3A: Stemmen met mal 29 partijen

3a.9 Aantal keren testbiljet uitgereikt aan testdeelnemer

- 1
- 2 → voeg 1e stembiljet achter dit dataformulier, met notitie '1e'
- 3 → voeg 2e stembiljet achter dit dataformulier, met notitie '2e'

Stap 3B: Stemmen met mal 11 partijen

Alleen voor testpersonen die stap 2 overslaan of voortijdig afbreken.

3b.1 Heeft het stembiljet zelf in de mal gelegd

- ja
- nee → reden
- wilde niet
- begreep audio-uitleg niet
- kon handgreep niet vinden
- fysieke beperking
- anders, namelijk ...

3b.2 Als proefpersoon hulp vroeg tijdens het maken van de keuze, kruis soort hulpvraag aan

- Over de audio
 - begrijp uitleg op de audio niet
 - kan audio niet goed horen
 - anders:
- Over invullen stembiljet algemeen
 - hoeveel stemvakjes moet ik inkleuren?
 - hoe geef ik keuze aan voor een partij?
 - waar vind ik kandidaatnummer?
 - hoe geef ik keuze aan voor een kandidaat?
 - kan stembiljet niet goed lezen / zien
 - anders:
- Over de mal algemeen
 - waar staan de partijen
 - waar staan de kandidaten
 - hoe weet ik welk gaatje ik moet hebben
 - hoe kleur ik het rondje in?
 - anders:
- Over invullen stembiljet specifiek
 - welk gaatje hoort bij partij xxx?
 - welk gaatje hoort bij kandidaat xxx?
 - kunt u dit voor mij voorlezen / aanwijzen
- Overig
 - kan niet zelfstandig invullen door fysieke beperking
 - anders:

3b.3 Uitgesproken keuze om in te vullen op het laatste stembiljet (laatste als er meer dan 1 stembiljet is gebruikt)

Partij _____
Kandidaatnummer _____

3b.4 Gemaakte keuze op het laatste stembiljet (laatste als er meer dan 1 stembiljet is gebruikt)

Partij _____
Kandidaatnummer _____

Stap 3B: Stemmen met mal 11 partijen

<p>3b.5 Als zich bijzondere situaties voordoen, kruis aan welke</p>	<p><input type="checkbox"/> 25 min of langer bezig <input type="checkbox"/> wil niet meer verder met test. Waarom niet?</p> <p>.....</p> <p><input type="checkbox"/> wil weten of hij/zij het 'goed' heeft gedaan <input type="checkbox"/> wil blanco stem uitbrengen <input type="checkbox"/> wil geen koptelefoon op omdat</p> <p>.....</p> <p><input type="checkbox"/> begeleider helpt de testpersoon <input type="checkbox"/> nummer en naam partij corresponderen niet met elkaar <input type="checkbox"/> anders, namelijk:</p> <p>.....</p> <p>.....</p> <p>.....</p>
<p>3b.6 Observaties (bijvoorbeeld: telt gaatjes, krijgt potlood niet goed in gat, kan zich goed / niet goed oriënteren ...)</p>	
<p>3b.7 Stembiljet uit mal gehaald</p>	<p><input type="checkbox"/> zelfstandig uit mal gehaald <input type="checkbox"/> niet zelfstandig uit mal gehaald, <input type="checkbox"/> hoe het stembiljet eruit te halen? <input type="checkbox"/> hoe de mal te openen? <input type="checkbox"/> kan niet zelfstandig openen door fysieke beperking <input type="checkbox"/> anders:</p>
<p>3b.8 Puntsgewijze feedback op gebruik van de mallen</p>	<p>Gaatjes <input type="checkbox"/> goed vindbaar / voelbaar <input type="checkbox"/> niet goed vindbaar / voelbaar <input type="checkbox"/> tips:</p> <p>.....</p> <p>Braille (als van toepassing) <input type="checkbox"/> duidelijk <input type="checkbox"/> niet duidelijk <input type="checkbox"/> tips:</p> <p>.....</p> <p>Reliëfcijfers <input type="checkbox"/> duidelijk <input type="checkbox"/> niet duidelijk <input type="checkbox"/> tips:</p> <p>.....</p> <p>Scheidingslijn in het midden <input type="checkbox"/> duidelijk <input type="checkbox"/> niet duidelijk <input type="checkbox"/> tips:</p> <p>.....</p> <p>Regels en markering bij de kandidaatnummers <input type="checkbox"/> duidelijk <input type="checkbox"/> niet duidelijk <input type="checkbox"/> tips:</p> <p>.....</p> <p>Opendoen van de mal <input type="checkbox"/> was goed te doen <input type="checkbox"/> was zwaar <input type="checkbox"/> tips:</p> <p>.....</p>

Stap 3B: Stemmen met mal 11 partijen

3b.9 Tot slot: heeft u nog tips voor degene die deze mal hebben ontworpen? Zijn er nog dingen die u anders zou willen, punten van verbetering?	
3b.10 Aantal keren testbiljet uitgereikt aan proefpersoon	<input type="checkbox"/> 1 <input type="checkbox"/> 2 → voeg 1e stembiljet achter dit dataformulier, met notitie '1e' <input type="checkbox"/> 3 → voeg 2e stembiljet achter dit dataformulier, met notitie '2e'

Stap 4: Reliëf ontwerp en afronding

4.1 U heeft nu een ander reliëf voorgelegd gekregen. Is u daarbij iets opgevallen?	<input type="checkbox"/> ja, namelijk: _____ <input type="checkbox"/> nee
4.2 Observaties tijdens deze stap	<input type="checkbox"/> leest braille <input type="checkbox"/> voelt cijfers <input type="checkbox"/> gebruikt loop of ander hulpmiddel <input type="checkbox"/> anders:
4.3 Welke vindt u duidelijker? Kunt u aangeven waar dat precies in zit?	<p>De reliëfcijfers in linker en rechter kolom verschillen. Zijn deze voor u voelbaar? Zit daar nog verschil tussen? Welke heeft de voorkeur? Kunt u dat toelichten></p> <input type="checkbox"/> links: <input type="checkbox"/> rechts: <input type="checkbox"/> tips: Kunt u met behulp van een loop de cijfer zien? Welke heeft de voorkeur (links of rechts)? <input type="checkbox"/> links: <input type="checkbox"/> rechts: <input type="checkbox"/> tips: Op deze mal zijn de gaatjes zwart: helpt dat? In hoeverre kunt u daardoor de gaatjes beter zien? <input type="checkbox"/> ja <input type="checkbox"/> nee <input type="checkbox"/> tips: Op het onderste gedeelte van de mal zijn de lijnen tussen de regels van de kandidatenummers hoger, helpt dat bij het volgen van de gaatjes? <input type="checkbox"/> ja <input type="checkbox"/> nee <input type="checkbox"/> tips: Wat vindt u van de braille (indien van toepassing)? <input type="checkbox"/> duidelijk <input type="checkbox"/> onduidelijk <input type="checkbox"/> tips:
4.4 Als proefpersoon hulp vroeg tijdens het uitvoeren van de opdracht, schrijf hulpvraag op	
4.5 Rekeningnummer voor reiskostenvergoeding	
4.6 Vervoersbewijs	<input type="checkbox"/> ja, toevoegen aan map <input type="checkbox"/> nee

VUL NU OP BLAD 1 VAN DIT DATAFORMULIER HET ONDERDEEL NA AFLOOP INVULLEN IN EN BERG OP IN DOSSIER

Bijlage V - Gepubliceerde wervingsoproep aan blinden en slechtzienden

Zie ook <https://www.oogvereniging.nl/2021/08/test-ontwerp-van-mal-voor-nieuw-model-stembiljet/>

Test ontwerp van mal voor nieuw model stembiljet

Geplaatst op: 19 aug 2021

Het ministerie van Binnenlandse Zaken en Koninkrijksrelaties (BZK) werkt aan een nieuw model stembiljet. Er is bij de Tweede Kamer een wetsvoorstel ingediend om het mogelijk te maken dat (bij wijze van experiment) bij verkiezingen in het stemlokaal wordt gestemd met een nieuw model stembiljet in gemeenten die door de minister van BZK worden aangewezen als zogenoemde experimenteergemeente.

Het wetsvoorstel met de toelichting zijn te vinden via de website van de Tweede Kamer.

Het wetsvoorstel moet nog door de Tweede en Eerste Kamer worden behandeld. Het is dus (nog) niet zeker dat er ook daadwerkelijk experimenten met een nieuw model stembiljet gaan plaatsvinden.

In opdracht van het ministerie van BZK wordt gewerkt aan een mal die in combinatie met een audiovoorziening door kiezers met een visuele beperking kan worden gebruikt om met het nieuwe model stembiljet een stem uit te brengen, voor het geval er een experiment met een nieuw model stembiljet kan plaatsvinden. Binnenkort wordt het ontwerp van deze mal getest. Het gaat om een zogenoemde kwalitatieve test met in totaal 68 testdeelnemers (20 blinde testdeelnemers en 48 slechtziende testdeelnemers).

De locaties waar de test zal plaatsvinden zijn alle op korte loopafstand van een treinstation. Er is desgewenst begeleiding mogelijk van treinstation naar testlocatie.

De reiskosten voor deelname aan de test worden vergoed.

Het ministerie van BZK heeft over deze test overleg met de organisaties binnen Kennis Over Zien.

De respondenten die aan de gebruikerstest deelnemen worden in 4 groepen verdeeld:

1. mensen die blind zijn (restvisus onder 0.05);
2. mensen die slechtziend zijn (restvisus onder 0.3 of koker < 30 graden):
 1. Kokervisus met een koker < 30 graden. Bijvoorbeeld RP (retinitis pigmentosa);
 2. Aantasting van de centrale visus. Bijvoorbeeld MD (maculadegeneratie);
 3. Overige oogandoeningen (vlekken, glaucoom etc.).

Wanneer en waar is de test met blinde testdeelnemers?

De test voor blinde testdeelnemers staat gepland op donderdag 9 september 2021 tussen 09.00 uur en 18.30 uur, en vindt plaats in Amersfoort (kantoorgebouw Regus, op 2 minuten lopen van Amersfoort Centraal Station). De test zal ongeveer 1 uur duren.

Wanneer en waar is de test met slechtziende testdeelnemers?

De testen voor slechtziende testdeelnemers staan gepland op dinsdag 14 september 2021, tussen 09.00 uur en 21.00 uur, en op donderdag 16 en vrijdag 17 september 2021, tussen 09.00 en 17.00 uur. Op dinsdag 14 september vindt de test plaats in Zwolle (trainingscentrum BCN Zwolle, direct naast Zwolle Centraal Station). Op donderdag 16 en vrijdag 17 september vindt de test plaats in Den Haag (ministerie van BZK, op 5 minuten lopen van Den Haag Centraal Station). Als testdeelnemer bent u op één van deze dagen aanwezig. De test zal ongeveer 60 tot 90 minuten duren.

Op de testlocatie is een leesloep met verlichting aanwezig (diameter glas 115 mm, 3x vergroten, detailgedeelte 6x vergroten, tenminste 3.000 lux).

De test begint met het invullen van het stembiljet met behulp van het overzicht van kandidaten met grote letters. Daarna wordt getest met de mal met audiovoorziening.

Hoe meld ik mij aan?

OSAGE B.V. organiseert de test en voert de test in opdracht van het ministerie van BZK uit.

Heeft u belangstelling om aan de test deel te nemen en bent u kiesgerechtigd (dat wil zeggen 18 jaar of ouder)? Stuur dan uiterlijk zondag 5 september 2021 een e-mail naar aanmeldingtest@osage.nl.

Telefonisch aanmelden is ook mogelijk, op maandag tot en met donderdag van 09.00 tot 12.00 uur via 06 - [nummer]. Buiten deze tijden kunt u een boodschap en uw telefoonnummer inspreken, dan wordt u teruggebeld.

Bij uw aanmelding vermeldt u de volgende gegevens:

1. **E-mailadres** waarop u verdere informatie wilt krijgen over de test;
2. **Telefoonnummer** waarop u bereikbaar bent (in verband met het inplannen van de deelname aan de test; bij voorkeur een 06-nummer);
3. **Leeftijd** Hiernaar wordt gevraagd omdat het voor de kwalitatieve test van belang is dat er testpersonen zijn van 18 tot 65 jaar en van 65 jaar en ouder;
4. **Aanduiding visuele beperking**
blind (restvisus onder 0.05);
slechtziend, kokervisus met een koker < 30 graden. Bijv. RP (retinitis pigmentosa);
slechtziend, aantasting van de centrale visus. Bijv. MD (maculadegeneratie);
slechtziend, overige oogandoeningen (vlekken, glaucoom etc.);
5. In staat om **braille** te lezen? Ja/Nee
6. **Dagen/tijdstippen waarop u verhinderd bent**
9 september (testdag blinden)
14 september (testdag slechtzienden)
16 september (testdag slechtzienden)
17 september (testdag slechtzienden)
7. Of u prijs stelt op **begeleiding van treinstation naar testlocatie** Ja/Nee.

Wat u verder moet weten

Met uw gegevens wordt vertrouwelijk omgegaan; ze worden uitsluitend gebruikt voor de organisatie en uitvoering van de test. Dat geldt ook voor camerabeelden die tijdens de test kunnen worden gemaakt (om te analyseren hoe de mal wordt gebruikt en te kunnen bepalen of er iets verbeterd moet/kan worden en zo ja wat). De rapportage die van de test wordt gemaakt is niet naar personen herleidbaar.

Bijlage VI - Vooraf toegestuurde informatie aan testdeelnemers

Bijlage VI-1 Informatiemail verzonden aan blinde testdeelnemers, verzonden in de week voorafgaand aan test

Geachte [heer/mevrouw] [achternaam],

Fijn dat u mee wilt werken aan de test. U gaat een mal testen voor een nieuw model stembiljet.

We nodigen u uit om mee te doen op [datum] om [tijdstip].

De locatie is kantoorgebouw **Regus, Piet Mondriaanplein 13 in Amersfoort**.

Deze locatie ligt vlakbij Centraal Station Amersfoort, op ongeveer twee minuten loopafstand.

Houdt u er rekening mee dat de test in totaal één tot anderhalf uur duurt?

Voor een goed verloop van de test is het belangrijk dat u op tijd aanwezig bent. Mocht u toch vertraging hebben, wilt u ons dan bellen op [telnr 1]?

U heeft aangegeven dat u graag naar de testlocatie begeleid wilt worden. En dat u met bus of trein komt.

Ga op het station naar uitgang Piet Mondriaanplein aan de noordzijde. Daar staat een testmedewerker op u te wachten. Hij of zij begeleidt u naar de testlocatie, op 2 minuten loopafstand. Na afloop van de test kan de testmedewerker u ook weer naar het station begeleiden. Als u uw vervoersbewijs bewaart, zorgen we dat u uw reiskosten vergoed krijgt.

Wilt u opgehaald worden van uw perron van aankomst? Dan kunt u ons bellen op [telnr 1].

Film- en audio-opnamen

Tijdens de test worden film- en audio-opnamen gemaakt. Door mee te doen aan de test geeft u toestemming voor deze opnamen. De opnamen worden enkel gebruikt voor de analyse van het gebruik van de mal tijdens deze test.

COVID-19

De test zal plaatsvinden met inachtneming van de geldende covid-maatregelen. Daarnaast zijn alle testmedewerkers gevaccineerd en hebben zij maximaal 24 uur vóór de test een corona-test gedaan. Ze dragen als u dat wilt mondkapjes en handschoenen. Na elke deelnemer worden de gebruikte spullen nauwkeurig gereinigd.

Van u wordt gevraagd: had u, of een huisgenoot, in de afgelopen 24 uur last van hoesten, neusverkoudheid, verhoging, koorts, benauwdheid of geur- en smaakverlies? Of bent u positief getest op het corona-virus? Dan kunt u helaas niet deelnemen aan de test. Wilt u dat dan doorgeven door te bellen naar [telnr 1].

Zo kunt u zich voorbereiden op de test

Aan het eind van deze e-mail vindt u meer informatie over het verloop van de test en uitleg over het nieuwe model stembiljet. Het is belangrijk dat u deze informatie zorgvuldig beluistert voordat u naar de test komt. Geheel aan het slot zijn de namen van de partijen en de kandidaten waaruit u kunt kiezen, te beluisteren.

De uitleg over het nieuwe model stembiljet en de namen van de partijen en de kandidaten waaruit u kunt kiezen, zijn ook als pdf-bijlagen bijgevoegd.

Natuurlijk kan het zijn dat u nog vragen heeft. Neem dan gerust contact op via [telefoonnummer 1].

Met vriendelijke groet,
[naam]
OSAGE

Nu start een toelichting op het verloop van de test en aansluitend een korte uitleg over het nieuwe model stembiljet. Het afluisteren duurt ongeveer 5 minuten.

1 Wat gaat u testen?

Het ministerie van Binnenlandse Zaken en Koninkrijksrelaties (BZK) werkt aan een nieuw model stembiljet. Op dit nieuwe stembiljet kleurt de kiezer niet één, maar twee vakjes in. Eerst één vakje voor de partij van uw keuze, daarna één vakje voor de kandidaat van die partij op wie u wilt stemmen.

Voor blinden en slechtzienden is er een mal met audio ontwikkeld die kan worden gebruikt om met dit nieuwe model stembiljet een stembiljet in te vullen.

Op 9 september wordt een ontwerp van deze mal getest. U bent één van de personen die dit gaat testen. Er wordt gewerkt met neppartijen en nepkandidaten. Dit vanwege het stemgeheim.

2 Hoe verloopt de test?

De test heeft vier onderdelen.

Onderdeel 1

Een testmedewerker neemt met u een aantal gegevens door, en ook het verloop van de test.

Onderdeel 2

U wordt door een andere testmedewerker opgehaald die u gedurende de rest van de test begeleidt. U gaat met deze testmedewerker naar de eerste testkamer. In die kamer brengt u in een stemhokje, met behulp van de mal, een teststem uit op een stembiljet met 29 partijen. Bij de mal hoort een koptelefoon om te luisteren naar gesproken uitleg, en naar de partijen en kandidaten waaruit u kunt kiezen. Als u klaar bent met onderdeel 2, brengt de testmedewerker u naar de tweede testkamer voor onderdeel 3.

Onderdeel 3

In die volgende kamer staat ook een stemhokje met een mal, maar nu voor een stembiljet met 11 partijen. De testmedewerker vraagt u om ook met behulp van deze mal en audio-voorziening een stembiljet in te vullen. Als u klaar bent met onderdeel 3, begeleidt de testmedewerker u naar de laatste kamer voor onderdeel 4.

Onderdeel 4

Tijdens onderdeel 4 legt de testmedewerker u nog enkele alternatieve reliëfs voor de mal voor en stelt hij of zij u nog een paar vragen ter afronding. Daarna brengt iemand u - als u dat wilt - naar het station of uw eigen vervoermiddel.

3 Hoe ziet het nieuwe model stembiljet eruit?

De linkerbovenhoek van het nieuwe stembiljet is afgesneden. Als u het stembiljet in de lengte voor u legt, en u houdt het afgesneden hoekje linksboven, dan heeft u het stembiljet in de leesrichting voor u.

Op het stembiljet staan op de bovenste helft de partijen. De partijen staan onder elkaar, in twee kolommen.

Op de onderste helft van het stembiljet staan de nummers van de kandidaten. De nummers staan in horizontale regels. Een regel heeft 10 nummers.

Om te stemmen moet u én een partij kiezen én een kandidaat van die partij. Dat wil zeggen dat u op dit stembiljet twee keer een rondje moet inkleuren: eerst op de bovenste helft één rondje vóór een partij, en daarna op de onderste helft één rondje vóór een kandidaat van die partij.

4 Hoe stemt u met de mal met audio?

Stap 1: Luister naar de uitleg via de koptelefoon en leg het stembiljet in de mal, of vraag de testmedewerker om dit voor u te doen.

Stap 2: Luister de partijen af waarop u kunt stemmen. Kleur volgens de aanwijzingen van de audio-uitleg op het bovenste deel van het stembiljet één rondje in bij de partij van uw keuze.

Stap 3: Luister naar de kandidaten van de partij van uw keuze tot u de kandidaat van uw keuze hoort. Onthoud het nummer van deze kandidaat. Kleur volgens de aanwijzingen op het onderste deel van het stembiljet één rondje in bij het nummer van de kandidaat van uw keuze.

Heeft u één partij gekozen én één kandidaat gekozen? Dan bent u klaar. Haal het stembiljet uit de mal en vouw het dicht.

5 Uit welke partijen en kandidaten kunt u kiezen?

In de test worden teststembiljetten met fictieve partijen en fictieve kandidaten gebruikt. Deze partijen en kandidaten bestaan dus niet echt. Het is handig als u deze fictieve partijen en kandidaten voorafgaand aan de test beluistert. Zo bent u alvast op de hoogte van de namen van de partijen en de kandidaten. U kunt de fictieve partijen en kandidaten beluisteren via deze link: <https://www.osage.nl/partijen>

Bijlage VI-2 - Informatiemail verzonden aan slechtzienende testdeelnemers, verzonden in de week voorafgaand aan test

Geachte [heer/mevrouw] [achternaam],

Fijn dat u mee wilt werken aan de test. U gaat een mal testen voor een nieuw model stembiljet.

We nodigen u uit om mee te doen op **14 september** om [tijdstip].

De locatie is trainingscentrum **BCN, Lübeckplein 21, in Zwolle**.

Deze locatie ligt vlakbij Station Zwolle, op ongeveer vijf minuten loopafstand.

Houdt u er rekening mee dat de test in totaal één tot anderhalf uur duurt?

Voor een goed verloop van de test is het belangrijk dat u op tijd aanwezig bent. Mocht u toch vertraging hebben, wilt u ons dan bellen op [telnr 1]?

U heeft aangegeven dat u graag naar de testlocatie begeleid wilt worden. En dat u met bus of trein komt.

Ga op station Zwolle naar Uitgang Zuid aan de achterzijde van het station. Daar staat een testmedewerker op u te wachten. Hij of zij begeleidt u naar de testlocatie, op 5 minuten loopafstand. Na afloop van de test kan de testmedewerker u ook weer naar het station begeleiden. Als u uw vervoersbewijs bewaart, zorgen we dat u uw reiskosten vergoed krijgt.

Wilt u opgehaald worden van uw perron van aankomst? Dan kunt u ons bellen op [telnr 1].

Film- en audio-opnamen

Tijdens de test worden film- en audio-opnamen gemaakt. Door mee te doen aan de test geeft u toestemming voor deze opnamen. De opnamen worden enkel gebruikt voor de analyse van het gebruik van de mal tijdens deze test.

COVID-19

De test zal plaatsvinden met inachtneming van de geldende covid-maatregelen. Daarnaast zijn alle testmedewerkers gevaccineerd en hebben zij maximaal 24 uur vóór de test een corona-test gedaan. Ze dragen als u dat wilt mondkapjes en handschoenen. Na elke deelnemer worden de gebruikte spullen nauwkeurig gereinigd.

Van u wordt gevraagd: had u, of een huisgenoot, in de afgelopen 24 uur last van hoesten, neusverkoudheid, verhoging, koorts, benauwdheid of geur- en smaakverlies? Of bent u positief getest op het corona-virus? Dan kunt u helaas niet deelnemen aan de test. Wilt u dat dan doorgeven door te bellen naar [telnr 1].

Zo kunt u zich voorbereiden op de test

Aan het eind van deze e-mail vindt u meer informatie over het verloop van de test en uitleg over het nieuwe model stembiljet. Het is belangrijk dat u deze informatie zorgvuldig beluistert voordat u naar de test komt. Geheel aan het slot zijn de namen van de partijen en de kandidaten waaruit u kunt kiezen, te beluisteren.

De uitleg over het nieuwe model stembiljet en de namen van de partijen en de kandidaten waaruit u kunt kiezen, zijn ook als pdf-bijlagen bijgevoegd.

Natuurlijk kan het zijn dat u nog vragen heeft. Neem dan gerust contact op via [telefoonnummer 1].

Met vriendelijke groet,
[naam]
OSAGE

Nu start een toelichting op het verloop van de test en aansluitend een korte uitleg over het nieuwe model stembiljet. Het afluisteren duurt ongeveer 5 minuten.

1 Wat gaat u testen?

Het ministerie van Binnenlandse Zaken en Koninkrijksrelaties (BZK) werkt aan een nieuw model stembiljet. Op dit nieuwe stembiljet kleurt de kiezer niet één, maar twee vakjes in. Eerst één vakje voor de partij van uw keuze, daarna één vakje voor de kandidaat van die partij op wie u wilt stemmen.

Voor blinden en slechtzienenden is er een mal met audio ontwikkeld die kan worden gebruikt om met dit nieuwe model stembiljet een stembiljet in te vullen.

Op 14 september wordt een ontwerp van deze mal getest. U bent één van de personen die dit gaat testen. Er wordt gewerkt met neppartijen en nepkandidaten. Dit vanwege het stemgeheim.

2 Hoe verloopt de test?

De test heeft vier onderdelen.

Onderdeel 1

Een testmedewerker neemt met u een aantal gegevens door, en ook het verloop van de test.

Onderdeel 2

U wordt door een andere testmedewerker opgehaald die u gedurende de rest van de test begeleidt. U gaat met deze testmedewerker naar de eerste testkamer. In die kamer staan 2 stemhokjes. In het eerste stemhokje brengt u, met behulp van een overzicht van kandidaten met grote letters en een loep, een teststem uit op een stembiljet. Lukt dat niet omdat u het stembiljet of het overzicht van kandidaten niet goed genoeg kunt lezen? Dan meldt u dit.

Onderdeel 3

De testmedewerker gaat met u naar het 2e stemhokje in deze kamer. Daar brengt u, met behulp van een mal, een teststem uit op een stembiljet met 29 partijen. Bij de mal hoort een koptelefoon om te luisteren naar gesproken uitleg, en naar de partijen en kandidaten waaruit u kunt kiezen. Als u klaar bent met onderdeel 3, dan loopt de testmedewerker met u mee naar een volgende testkamer voor onderdeel 4.

Onderdeel 4

Tijdens onderdeel 4 legt de testmedewerker u enkele alternatieve reliëfs voor de mal voor en stelt hij of zij u nog een paar vragen ter afronding. Daarna brengt iemand u - als u dat wilt - naar het station of uw eigen vervoermiddel.

3 Hoe ziet het nieuwe model stembiljet eruit?

De linkerbovenhoek van het nieuwe stembiljet is afgesneden. Als u het stembiljet in de lengte voor u legt, en u houdt het afgesneden hoekje linksboven, dan heeft u het stembiljet in de leesrichting voor u.

Op het stembiljet staan op de bovenste helft de partijen. De partijen staan onder elkaar, in twee kolommen.

Op de onderste helft van het stembiljet staan de nummers van de kandidaten. De nummers staan in horizontale regels. Een regel heeft 10 nummers.

Om te stemmen moet u én een partij kiezen én een kandidaat van die partij. Dat wil zeggen dat u op dit stembiljet twee keer een rondje moet inkleuren: eerst op de bovenste helft één rondje vóór een partij, en daarna op de onderste helft één rondje vóór een kandidaat van die partij.

4 Hoe stemt u met de mal met audio?

Stap 1: Luister naar de uitleg via de koptelefoon en leg het stembiljet in de mal, of vraag de testmedewerker om dit voor u te doen.

Stap 2: Luister de partijen af waarop u kunt stemmen. Kleur volgens de aanwijzingen van de audio-uitleg op het bovenste deel van het stembiljet één rondje in bij de partij van uw keuze.

Stap 3: Luister naar de kandidaten van de partij van uw keuze tot u de kandidaat van uw keuze hoort. Onthoud het nummer van deze kandidaat. Kleur volgens de aanwijzingen op het onderste deel van het stembiljet één rondje in bij het nummer van de kandidaat van uw keuze.

Heeft u één partij gekozen én één kandidaat gekozen? Dan bent u klaar. Haal het stembiljet uit de mal en vouw het dicht.

5 Uit welke partijen en kandidaten kunt u kiezen?

In de test worden teststembiljetten met fictieve partijen en fictieve kandidaten gebruikt. Deze partijen en kandidaten bestaan dus niet echt. Het is handig als u deze fictieve partijen en kandidaten voorafgaand aan de test beluistert. Zo bent u alvast op de hoogte van de namen van de partijen en de kandidaten. U kunt de fictieve partijen en kandidaten beluisteren via deze link: <https://www.osage.nl/partijen>