

Veiligheidsaspecten van multifuel tankstations



Instituut Fysieke Veiligheid
Kennisonwikkeling en onderwijs
Postbus 7010
6801 HA Arnhem
Kemperbergerweg 783, Arnhem
www.ifv.nl
info@ifv.nl
026 355 24 00

Colofon

Instituut Fysieke Veiligheid (2021). *Veiligheidsaspecten van multifuel tankstations*.
Arnhem: IFV.

Opdrachtgever:	Ministerie van I&W
Contactpersoon:	Sarah Janse
Titel:	Veiligheidsaspecten van multifuel tankstations
Datum:	12 januari 2021
Status:	Definitief
Versie:	1.0
Auteurs:	ing. P.J. van der Graaf en ing. R. van Liempd
Projectleider:	ing. P.J. van der Graaf
Review:	dr.ir. N. Rosmuller
Eindverantwoordelijk:	dr.ir. N. Rosmuller

Abstract

Due to the global climate change, more renewable and alternative fuels are used in The Netherlands. These 'new' fuels lead in The Netherlands to a growing number of so called Multi Energy Stations (MES) in the Netherlands. In The Netherlands, regulations exist for each type of fuel, but not for the combination of conventional and new fuels accommodated in MES. This raises questions regarding the safety aspects of MES.

Commissioned by the Ministry of Infrastructure and Water Management of the Netherlands, IFV has carried out a research project about the safety aspects of MES.

As part of the research, interviews were held and a literature study and desk research was carried out. In the current report, the results of the following parts of the research project are described;

(1) the lay-out of MES. Components of a MES are (fast) charging points, filling points, supplies, dispensers, storage tanks and in some cases: a shop. Despite the fact that these components have their own safety distances, there is no uniform positioning of this components.

(2) safety aspects related to a combination of different fuels, such as domino effects. If the existing regulations and guidelines for the individual energy sources are correctly applied in the MES-designs and organizations, there are in principle no safety objections to combine (alternative / sustainable) fuels (including charging points for electric vehicles) with other fuels in a MES. However, the "fragmentation" of the enormous amount of laws and regulations, combined with the complexity of applying the legislation properly, can be seen as additional (organizational) risks.

(3) combination of emergency shut-downs of different fuels

In general, there are for each energy sources lines of defence, such as emergency shut downs. There may be a need to combine emergency shut-downs for the different fuels. The added value of the combination depends on the various types of fuels, their distance from each other and the safety measures taken. Hence, the exact implementation of the emergency shut-down facilities must be determined specifically for each location / situation.

(4) the consequences of having more than one owner at the facilities on the same location. A MES can have multiple (fuel) installations and owners, concentrated on a relatively small surface. When several owners are responsible for the same location or components apparent at this location, there is a risk of insufficient coordination. This is in particular relevant in case of (re)development of the MES, maintenance, and in case of emergencies. Additional attention for the coordination of (re)design, maintenance and calamity plans is of utmost importance.

Samenvatting

Inleiding

Als gevolg van de energietransitie worden steeds meer alternatieve brandstoffen gebruikt voor (weg)voertuigen. We zien daardoor het aantal multifuel tankstations (MFT-stations) in Nederland snel toenemen. Voor de verschillende brandstoffen afzonderlijk is er regelgeving en zijn er PGS-richtlijnen (Publicatiereeks Gevaarlijke Stoffen). Maar voor de combinatie van conventionele en alternatieve brandstoffen is dit niet het geval, zodat er nog vragen liggen over mogelijk bijkomende veiligheidsaspecten. De directie Omgevingsveiligheid en Milieurisico's (O&M) van het Ministerie van Infrastructuur en Waterstaat (I&W) is daarom een oriënterend onderzoek gestart naar de veiligheid van MFT-stations. Doel van het onderzoek is het in kaart brengen van wat er al bekend is over de veiligheidsrisico's van MFT-stations en het onderzoeken van mogelijk aanvullende zaken die te maken hebben met veiligheid die het gevolg zijn van de aanwezigheid van verschillende brandstoffen en oplaadpunten op één terrein.

Onderzoeksvragen

Het voorliggend document betreft de rapportage van het deel van het onderzoek dat door het IFV is uitgevoerd. In dit rapport zullen de volgende vragen worden beantwoord:

1. Uit welke onderdelen bestaat een MFT-station en welke rode draden zijn te destilleren uit de lay-outs van bestaande MFT-stations?
2. Zijn er bijkomende veiligheidsaspecten bij het combineren van het aanbod van verschillende brandstoffen (inclusief laadinfrastructuur) op één locatie (MFT-station), zoals bijvoorbeeld 'domino-effecten'?
3. Hoe behoren de veiligheidsvoorzieningen van verschillende brandstoffen met elkaar samen te werken?
4. Wat is het effect van het hebben van verschillende eigenaren van de faciliteiten op één locatie?

Conclusies

Op basis van deskresearch, literatuuronderzoek en interviews trekken we de onderstaande conclusies. Onderdelen van een MFT-station zijn (snel)laadpalen, vulpunten, de bevoorrading, afleverzuilen, opslagtanks en indien aanwezig: een winkel. PGS-richtlijnen, ATEX-voorschriften, aansluitvoorwaarden van de netbeheerder, kennis en kunde van ontwikkelaar/adviseurs en adviezen van de veiligheidsregio zijn bepalend voor het ontwerp van een MFT-station. Een eenduidige positionering van de onderdelen is over het algemeen niet vast te stellen. Deels is dat te verklaren door het feit dat veelal wordt voortgeborduurd op een bestaand tankstation, waar alternatieve brandstoffen worden bijgeplaatst.

Er is sprake van zowel 'technische' bijkomende veiligheidsaspecten, als 'organisatorische' bijkomende veiligheidsaspecten. Bij een correcte toepassing van de geldende voorschriften er in beginsel geen belemmeringen zijn om (alternatieve/duurzame) brandstoffen (inclusief het opladen van elektrische voertuigen) met elkaar of met andere brandstoffen te combineren in een MFT-tankstation.

Echter, de 'versnippering' van wet- en regelgeving in combinatie met de complexiteit om de wetgeving goed toe te passen, vergroot de kans op het maken van fouten en om zaken over het hoofd te zien.

In de praktijk kan er een noodzaak zijn om noodstopvoorzieningen te koppelen. Dit hangt af van onder meer de soorten brandstof en de uitvoering van de installaties, hun onderlinge afstand en de genomen veiligheidsmaatregelen. Er zijn twee redenen om noodstopvoorzieningen op een MFT-station te koppelen: 1) wanneer een noodknop slechts een deel van een installatie afschakelt en niet duidelijk is welk deel wel of niet uitgeschakeld is (onduidelijkheid), en 2) wanneer een incident bij een installatie van de ene brandstof invloed kan hebben op de installatie van een andere brandstof.

De exacte uitvoering van de noodstopvoorzieningen moet specifiek voor één locatie / situatie bepaald worden.

Op een multifuel tankstation kunnen veel (brandstof)installaties aanwezig zijn op een relatief klein oppervlak. Elke installatie kent zijn eigen risico's. Door de nabijheid van de installaties tot elkaar, kunnen installaties bij onderhoud of calamiteiten mogelijk van invloed zijn op elkaar. Dit vraagt om afstemming van onder meer onderhouds- en calamiteitenplannen. Wanneer meerdere eigenaren op één locatie verantwoordelijk zijn, wordt de kans op onvoldoende afstemming groter.

Op basis van de bevindingen worden ten slotte diverse aanbevelingen gedaan voor ontwerpers van MFT-stations, voor de PGS-Programmaaraad/NEN en voor het ministerie van I&W.

Inhoud

	Abstract	3
	Samenvatting	4
	Inleiding	8
1	Onderzoeksaanpak	11
1.1	Onderzoeksactiviteiten	11
1.2	Beschrijving van de onderzoeksaanpak per deelvraag	12
2	Onderzoeksvraag 1: Lay-out	14
2.1	Inleiding	14
2.2	Definitie en omschrijving van de lay-out van MFT-stations	14
2.3	Analyse van het MFT-ontwerpproces	18
2.4	Conclusie en aanbevelingen	19
3	Onderzoeksvraag 2: Bijkomende veiligheidsaspecten	20
3.1	Inleiding	20
3.2	Eisen aan MFT-stations	20
3.3	Praktijkervaringen MFT-stations	22
3.4	Kenmerkende combinatiescenario's MFT-stations	24
3.5	Conclusies en aanbevelingen	27
4	Onderzoeksvraag 3: Samenwerking veiligheidsvoorzieningen	30
4.1	Inleiding	30
4.2	Wat zijn noodstopvoorzieningen?	30
4.3	Vereisten noodstopvoorzieningen in PGS'en	31
4.4	Mogelijke 'noodstopscenario's'	34
4.5	Werkwijzen uit de praktijk	36
4.6	Conclusies en aanbevelingen	37
5	Onderzoeksvraag 4: Verschillende eigenaren	38
5.1	Inleiding	38
5.2	Wettelijke vereisten	39
5.3	Gesignaleerde potentiële risico's	40
5.4	Werkwijzen uit de praktijk	41
5.5	Conclusie en aanbevelingen	42
6	Conclusie	44
6.1	Onderzoeksvraag 1	44
6.2	Onderzoeksvraag 2	44
6.3	Onderzoeksvraag 3	45
6.4	Onderzoeksvraag 4	45
7	Aanbevelingen	46

Literatuurlijst	48
Bijlage 1 Vragenlijst	49
Bijlage 2 Lay-outs	55
Bijlage 3 Samenvatting van de interviews	60
Bijlage 4 Analyse PGS'en	71
Bijlage 5 Verkenning domino-effecten	74

Inleiding

Aanleiding

Als gevolg van de energietransitie worden steeds meer alternatieve brandstoffen gebruikt voor (weg)voertuigen. We zien daardoor het aantal multifuel tankstations (MFT-stations) in Nederland snel toenemen. In totaal zijn er op dit moment circa 120 bestaande en geplande MFT-stations, inclusief 'losse' waterstofstations en lng-stations.

Onder een MFT-station verstaan we een tankstation waar naast conventionele brandstoffen (benzine, diesel en/of lpg) tenminste één 'alternatieve brandstof' wordt aangeboden, zoals bijvoorbeeld CNG, lng of waterstof. Ook oplaadpunten voor het opladen van elektrisch aangedreven voertuigen worden daarbij als alternatieve brandstof gezien.

Voor de verschillende brandstoffen afzonderlijk is er regelgeving en zijn er PGS-richtlijnen (Publicatiereeks Gevaarlijke Stoffen), maar voor de combinatie van conventionele en alternatieve brandstoffen is dit niet het geval, zodat er nog vragen liggen over mogelijk bijkomende veiligheidsaspecten. De directie Omgevingsveiligheid en Milieurisico's (O&M) van het Ministerie van Infrastructuur en Waterstaat (I&W) is daarom voor de zomer van 2020 een oriënterend onderzoek gestart naar de veiligheid van MFT-stations en heeft daarvoor het IFV, het RIVM en Panteia benaderd. Het betreft een project binnen het Programma IOV (Programma Impuls Omgevingsveiligheid) en is daarmee een co-creatie van veel betrokken partijen. De projectleiding van het onderzoek is in handen van het Ministerie van I&W. Het voorliggend document betreft de rapportage van het deel van het onderzoek dat door het IFV is uitgevoerd.

Doel en vraagstelling

Doel van het IFV-onderzoek is het in kaart brengen van wat er al bekend is over de veiligheidsrisico's van MFT-stations en het onderzoeken van mogelijk aanvullende zaken die te maken hebben met veiligheid en die het gevolg zijn van de aanwezigheid van verschillende brandstoffen en oplaadpunten op één terrein. Als voorbeeld van dergelijke aanvullende veiligheidsaspecten kan worden gedacht aan de interactie tussen de verschillende brandstoffen of de betrokkenheid van meerdere partijen op een MFT-station.

Het totale onderzoek bestaat uit elf onderzoeksvragen die zijn verdeeld tussen het IFV, het RIVM, Panteia en het Ministerie van I&W. Deze elf vragen zijn op de volgende pagina in tabel 1.1 integraal opgenomen. In de kolom uiterst rechts is aangegeven welke organisatie de desbetreffende onderzoeksvraag voor haar rekening heeft genomen.

Tabel 1.1 Onderzoeksvragen

Vraag	Beschrijving	Door
0	Uit welke onderdelen bestaat een MFT-station en welke rode draden zijn te destilleren uit de lay-outs van bestaande MFT-stations?	IFV
1	Wat zijn de veiligheidseffecten van de afzonderlijke brandstoffen? Hierbij wordt gekeken naar (i) de effecten die kunnen optreden en (ii) de bijbehorende effectafstanden op basis van de criteria voor brand- en explosie-aandachtsgebieden (10 kW/m ² , 35 kW/m ² voor een vuurbal, 0,1 bar overdruk).	RIVM
2	Zijn er bijkomende veiligheidsaspecten bij het combineren van het aanbod van verschillende brandstoffen (inclusief laadinfrastructuur) op één locatie (MFT-station), zoals bijvoorbeeld 'domino-effecten'?	IFV
3	Zijn er suggesties voor het hanteren van onderlinge (interne) afstanden van de verschillende faciliteiten?	RIVM
4a	Wat zijn de "overall" externe veiligheidsafstanden (dat wil zeggen, de afstanden tot PR 10 ⁻⁶) voor MFT-stations als de risico's van de verschillende activiteiten worden opgeteld?	RIVM
4b	Welke externe veiligheidsafstanden moeten worden gehanteerd bij MFT-stations: moeten de risico's van de diverse activiteiten bij elkaar worden opgeteld of te allen tijde afzonderlijk van elkaar worden beschouwd?	I&W
5	In welke gevallen moet, mag of kan in plaats van vaste afstanden een QRA worden uitgevoerd?	I&W
6	Hoe behoren de veiligheidsvoorzieningen van verschillende brandstoffen met elkaar samen te werken? (Hoe werkt de spreekwoordelijke "rode knop"?)	IFV
7a	Wat is het effect van het hebben van verschillende eigenaren van de faciliteiten op één locatie voor bijvoorbeeld onderhoud?	IFV
7b	Wat zijn hiervan de juridische implicaties?	I&W
8	Welke gevolgen zijn er vanwege de transportstromen van (nieuwe) energiedragers voor het basisnet en de gemeentelijk of provinciaal vastgestelde routes?	Panteia

De onderzoeksvragen die betrekking hebben op effecten, risico's en afstanden zijn uitgezocht en beantwoord door het RIVM (onderzoeksvraag 1, 3 en 4a). Panteia heeft een verkennende studie uitgevoerd naar de gevolgen voor de transportstromen van (nieuwe) energiedragers voor het basisnet en de gemeentelijk of provinciaal vastgestelde routes (onderzoeksvraag 8). Het Ministerie van I&W heeft, voor het terrein waar dit ministerie verantwoordelijk is, onderzoek gedaan naar de juridische en beleidsmatige aspecten (onderzoeksvraag 4b, 5 en 7b).

De onderzoeksvragen over de combinaties van brandstoffen en de veiligheidsvoorzieningen worden beantwoord door het IFV in de voorliggende rapportage (onderzoeksvraag 0, 2, 6 en 7a). Omwille van de leesbaarheid van voorliggend rapport zijn de onderzoeksvragen omgenummerd, zie tabel 1.2 hieronder.

Tabel 1.2 Omgenummerde onderzoeksvragen

Vraag	Nieuw nummer	Beschrijving
0	1	Uit welke onderdelen bestaat een MFT-station en welke rode draden zijn te destilleren uit de lay-outs van bestaande MFT-stations?
2	2	Zijn er bijkomende veiligheidsaspecten bij het combineren van het aanbod van verschillende brandstoffen (inclusief laadinfrastructuur) op één locatie (MFT-station), zoals bijvoorbeeld 'domino-effecten'?
6	3	Hoe behoren de veiligheidsvoorzieningen van verschillende brandstoffen met elkaar samen te werken? (Hoe werkt de spreekwoordelijke "rode knop"?)
7a	4	Wat is het effect van het hebben van verschillende eigenaren van de faciliteiten op één locatie voor bijvoorbeeld onderhoud?

Leeswijzer

In hoofdstuk 1 wordt allereerst een omschrijving gegeven van wat nu precies in dit onderzoek wordt verstaan onder 'MFT-station' en wordt kort de onderzoeksmethode uiteengezet. Hoofdstuk 2 tot en met 5 gaan elk in op een van de afzonderlijke onderzoeksvragen. Hoofdstuk 6 bevat de conclusie en in hoofdstuk 7, ten slotte, worden enkele aanbevelingen gedaan.

1 Onderzoeksaanpak

In paragraaf 1.1 worden de gehanteerde onderzoeksactiviteiten uiteengezet, en in paragraaf 1.2 wordt een toelichting gegeven op de manier waarop het antwoord op de afzonderlijke vragen is gevonden.

1.1 Onderzoeksactiviteiten

In deze paragraaf wordt de gehanteerde onderzoeksmethode per deelvraag beschreven. De onderzoeksactiviteiten die zijn uitgevoerd zijn:

- > deskresearch
- > literatuuronderzoek
- > interviews
- > een analyse.

Deskresearch

Deskresearch betreft de studie van praktijkgegevens. Deskresearch is uitgevoerd om een beeld te krijgen van de manier waarop een MFT-station er in het algemeen uitziet: welke onderdelen zien we terug en op welke wijze zijn deze ten opzichte van elkaar en op het totale oppervlak gesitueerd?

Literatuuronderzoek

Literatuuronderzoek betreft de studie van openbaar gepubliceerde documenten. Het literatuuronderzoek is uitgevoerd om vast te stellen wat reeds bekend is over (bijkomende) veiligheidsaspecten van MFT-stations. Als vertrekpunt is het onderzoek *Technical Support Document Multifuel energy stations for cars, buses and trucks* (Scandria@2Act, 2018) genomen. Verder is, onder andere via Google Scholar, gezocht naar ander onderzoek dat voor deze studie gebruikt zou kunnen worden.

Verder is een verkenning uitgevoerd naar diverse 'best beschikbare technieken' en richtlijnen die worden gebruikt voor het ontwerp en de beoordeling van MFT-stations. Daarbij zijn met name buitenlandse voorschriften en richtlijnen getraceerd waarin, vergelijkbaar met de Nederlandse situatie, allerlei afstandsvoorschriften zijn opgenomen tussen verschillende installaties op een tankstation. Hoewel deze niet specifiek gericht zijn op MFT-stations, hebben sommige van deze afstanden ook betrekking op afstanden tussen installaties van verschillende brandstoffen onderling (bijvoorbeeld de afstanden tussen CNG- en lpg-tanks)..

Interviews

Met diverse deskundigen uit het veld zijn interviews gehouden. De interviews zijn bedoeld om kennis met en ervaring over veiligheidsaspecten die een rol spelen bij MFT-stations te inventariseren. Bovendien zijn de interviews bedoeld om vast te stellen welke kennisvragen er in de praktijk leven. De interviews zijn gebruikt als input voor de beantwoording van de verschillende onderzoeksvragen.

In bijlage 1 is aangegeven welke organisaties en personen zijn bevroegd. Ten behoeve van de interviews is een vragen-/topiclijst opgesteld. Die is eveneens opgenomen in bijlage 1.

Analyse

De gegevens uit de deskresearch, het literatuuronderzoek, en de gehouden interviews zijn geanalyseerd en gebruikt voor de beantwoording van de vier afzonderlijke deelvragen. Deze analyse is uitgevoerd op basis van onze eigen veiligheidskennis van gevaarlijke stoffen, tankstations en incidentbestrijding.

1.2 Beschrijving van de onderzoeksaanpak per deelvraag

Onderzoeksaanpak deelvraag 1

Deelvraag 1 luidt:

Uit welke onderdelen bestaat een MFT-station en welke rode draden zijn te destilleren uit de lay-outs van bestaande MFT-stations?

Voor de beantwoording van deze vraag zijn twee stappen uitgevoerd. Ten eerste zijn enkele lay-outs van MFT-stations bestudeerd. Ten tweede zijn enkele ontwerpers van MFT-stations geïnterviewd en bevroegd over de ontwerpprincipes. Op basis van bovenstaande twee stappen is geanalyseerd of en zo ja, welke rode draad er is te herkennen in de lay-out van een MFT. Het doel hiervan is om te achterhalen welke (risicobepalende en ontwerpbepalende) factoren bij het ontwerp van het desbetreffende MFT-station hebben geleid tot de keuzes om een installatieonderdeel op een bepaalde positie te plaatsen.

Onderzoeksaanpak deelvraag 2

Deelvraag 2 luidt:

Zijn er bijkomende veiligheidsaspecten bij het combineren van het aanbod van verschillende brandstoffen (inclusief laadinfrastructuur) op één locatie (multifuel tankstation)? Bijvoorbeeld domino-effecten?

Bij de beantwoording van deze deelvraag is nauw samengewerkt met het RIVM. Deze samenwerking was gericht op het in beeld krijgen van de effectafstanden van bepaalde standaardscenario's (dus niet domino). Het RIVM heeft deze effectafstanden berekend. De beantwoording van deelvraag 2 leidt tot een eerste aanzet van de beschrijving van de mogelijke bijkomende veiligheidsaspecten als gevolg van een aantal combinatiescenario's waarvan sprake kan zijn op een MFT-station. Onder een combinatiescenario verstaan we de invloed van het (dis)functioneren van het ene brandstofsysteem op het andere brandstofsysteem. Met deze aanzet is beoogd om handvatten te kunnen bieden om in een later stadium te kunnen bepalen of de huidige voorschriften voor afzonderlijke brandstoffen wel of niet toereikend zijn om mogelijke extra risico's voldoende te beperken. Met het literatuuronderzoek wordt inzichtelijk gemaakt wat reeds bekend is over bijkomende veiligheidsaspecten en door middel van de interviews wordt de beschikbare kennis in de praktijk inzichtelijk gemaakt, alsmede de kennisbehoefte.

Onderzoeksaanpak deelvraag 3

Deelvraag 3 luidt:

Hoe behoren de veiligheidsvoorzieningen van verschillende brandstoffen met elkaar samen te werken? (Hoe werkt de spreekwoordelijke “rode knop”?)

Bij de beantwoording van deze deelvraag is de volgende aanpak gehanteerd:

- > Inventarisatie van noodstopvoorzieningen per type brandstof (mede op basis van de huidige voorschriften).
 - wijze van detectie (automatisch / handmatig)
 - wijze van reset / beheer.
- > Het houden van interviews met betrokkenen uit het veld, waarbij de volgende vraag is gesteld: ‘Worden de Emergency shut down valves (ESD’s) in de MFT’s in de praktijk reeds gecombineerd, op basis van welke overwegingen en op welke wijze?’

Op basis van een analyse van de PGS-richtlijnen en interviews is beoordeeld hoe ‘ESD-scenario’s’ mogelijk kunnen verlopen, afhankelijk van de uitvoering (zoals bijvoorbeeld koppeling) van de ESD’s. Hierbij is geoordeeld of de scenario’s ongewenste effecten teweeg kunnen brengen.

Onderzoeksaanpak deelvraag 4

Deelvraag 4 luidt:

Wat is het effect van het hebben van verschillende eigenaren van de faciliteiten op één locatie voor bijvoorbeeld onderhoud?

Op een MFT-station is sprake van een behoorlijke variatie aan brandstoffen, leveranciers, beveiligingssystemen en beheerders. De effecten hiervan voor bijvoorbeeld onderhoud, organisatie / onderlinge afstemming, terreininrichting en dergelijke zijn in kaart gebracht. Daarbij is geïnventariseerd op welke zaken (onderhoud, laden / lossen, enzovoort) de aanwezigheid van verschillende eigenaren effect heeft. Hiertoe zijn interviews gehouden met beheerders van tankstations en van BRZO-installaties en met een vertegenwoordiger van het Ministerie van Sociale Zaken en Werkgelegenheid (SZW) (in verband met het raakvlak en de interactie tussen arbeidsomstandigheden van vervoerders, onderhoudsmensen, beheerders en dergelijke).

2 Onderzoeksvraag 1: Lay-out

2.1 Inleiding

Van een aantal lay-outs van MFT-stations die door diverse leden van de begeleidingscommissie ter beschikking zijn gesteld, zijn er drie gebruikt voor een nadere analyse. Deze MFT-stations bieden een gevarieerde combinatie van verschillende brandstoffen. De uitgevoerde analyse is bedoeld om meer inzicht te krijgen in de positie van de installatie-onderdelen op een MFT-station afzonderlijk en de positie ten opzichte van elkaar. Het betreft geen inhoudelijke beoordeling of toetsing aan wet- en regelgeving. Kwalitatieve duidingen als 'dichtbij' of 'in de nabijheid van' zijn dus niet bedoeld als inhoudelijk oordeel, maar beogen de feitelijke situatie op de plattegrond te verduidelijken en in perspectief te plaatsen.

In dit hoofdstuk wordt eerst een definitie gegeven van MFT-station die in dit onderzoek gehanteerd is; daarna komt een omschrijving van de lay-out aan bod (paragraaf 2.2). In paragraaf 2.3 wordt het ontwerpproces geanalyseerd, waarna in paragraaf 2.4 een conclusie wordt geformuleerd en aanbevelingen worden gedaan.

2.2 Definitie en omschrijving van de lay-out van MFT-stations

Uit Scandria@2Act (2018) blijkt dat er nog geen eenduidige definitie is voor een MFT-station en verschillende landen (onder andere Zweden, Denemarken, Noorwegen, Duitsland en Finland) gaan er verschillend mee om. Noorwegen gaat bijvoorbeeld uit van "at least 2 renewable fuels". In Denemarken wordt de term MFT-station voornamelijk gebruikt voor stations die naast het leveren van benzine en diesel ook waterstof leveren en waar het snel-laden van elektrische voertuigen kan plaatsvinden.

De website <https://www.signaleringleefomgevinggezondheid.nl/signalen/multifuel-tankstations> geeft de volgende definitie van een MFT-station: "Een multifuel tankstation is een tankstation met conventionele (klassieke fossiele) en duurzame (alternatieve) brandstoffen."

Bovengenoemde beschrijvingen en hetgeen we terug horen in de discussie over MFT-stations, leveren de volgende voor ons bruikbare definitie van een MFT-station:

Onder een MFT-station verstaan we in dit rapport een tankstation waarbij naast conventionele brandstoffen (benzine, diesel en/of lpg) tenminste één 'alternatieve brandstof' wordt aangeboden, zoals bijvoorbeeld CNG, lng of waterstof. Daarbij wordt de aanwezigheid van oplaadpunten voor het opladen van elektrisch aangedreven voertuigen ook als alternatieve brandstof gezien.

In het algemeen zijn er op een MFT-station in ieder geval de volgende elementen en voorzieningen aanwezig:

- > een afleverzuil
- > opslag
- > installatie
- > een winkel
- > nutsvoorzieningen.

Daarnaast is er uiteraard sprake van bevoorrading en tanken/opladen. Tevens zijn mogelijk enkele elementen (directe omgevingsfactoren) aanwezig, die te maken hebben met veiligheid, zoals hogedruk aardgasleidingen, buisleidingen voor gevaarlijke stoffen en hoogspanningsleidingen.

Bovendien is er meestal sprake van een combinatie van twee of meer van de onderstaande brandstoffen waarvoor afzonderlijke PGS-richtlijnen reeds beschikbaar zijn, of van laadpunten voor het opladen van elektrisch aangedreven voertuigen:

- > Lpg (PGS 16)
- > CNG (PGS 25)
- > Benzine en diesel (PGS 28)
- > Bovengrondse opslagtanks (PGS 30)
- > Lng (PGS 33-1)
- > Waterstof (PGS 35).

Typen MFT-stations

Hieronder volgt per MFT-station een korte beschrijving van de aanwezige brandstoffen. Meer specifieke informatie over de MFT-stations, en positionering van installaties alsmede een aantal fragmenten van de plattegronden zijn opgenomen in bijlage 2.

MFT Station 1

MFT station 1 betreft een tankstation (inclusief winkel) voor zowel vrachtwagens als voor personenauto's, waar de volgende brandstoffen worden geleverd:

- > vrachtwagens: waterstof, CNG, lng, diesel, GTL, HVO diesel, TRAXX diesel en AdBlue
- > personenauto's: Euro 95, diesel, alsmede een tweetal snelladers aan de zijkant van de winkel.

MFT Station 2

MFT station project 2 betreft eveneens een tankstation (inclusief winkel) voor zowel vrachtwagens als voor personenauto's, waar de volgende brandstoffen worden geleverd:

- > vrachtwagens: waterstof, CNG, lng, HVO diesel, TRAXX diesel en AdBlue
- > personenauto's: Euro 95, diesel, alsmede twee snelladers (voor personenauto's) tegen de voorgevel van de winkel.

MFT Station 3

MFT station 3 betreft een tankstation zonder winkel voor zowel vrachtwagens als voor personenauto's, waar de volgende brandstoffen worden geleverd:

- > vrachtwagens: waterstof, HVO diesel, TRAXX diesel en AdBlue
- > personenauto's: Euro 95 en diesel

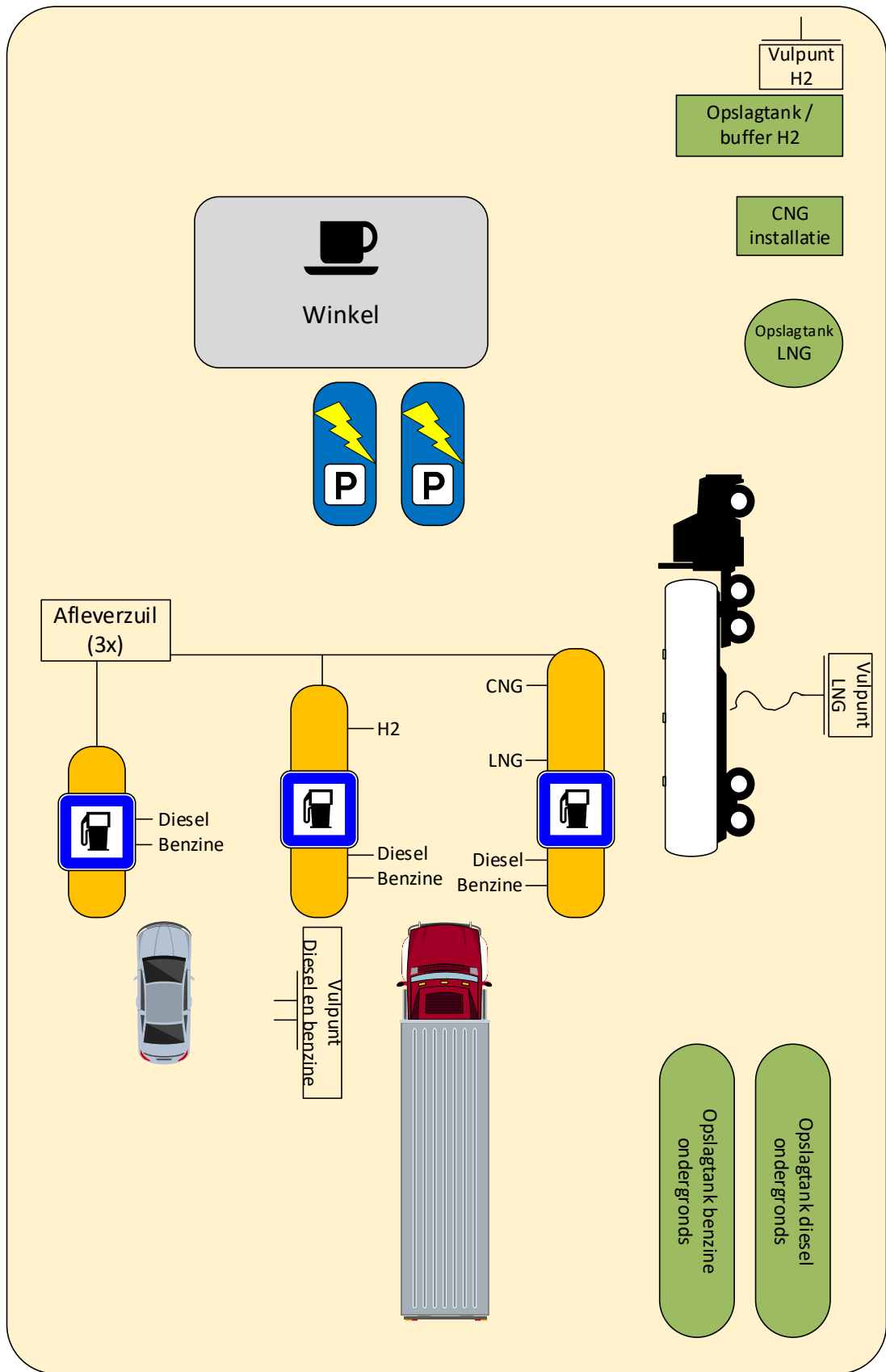
Hieronder volgt een opsomming van enkele kenmerken van de bestudeerde MFT-stations.

- > Er is sprake van een verschillend aanbod van combinaties van brandstoffen.
- > Bij een aantal MFT-stations staat de traforuimte op een afstand van circa 5-10 m van de lng/waterstoftank.
- > De lng, CNG en waterstof die aanwezig zijn op de geanalyseerde MFT-stations zijn uitsluitend gericht op vrachtwagens en niet op personenvoertuigen.
- > Bij een tweetal MFT-stations staan de snellaadpalen direct tegen de winkel op een afstand van circa 10 m van de afleverzuil benzine / diesel.
- > Het komt voor dat verschillende brandstoffen met elkaar in één vulpuntenbak worden gecombineerd, zoals CNG en diesel, of lng en diesel. In dat geval is gelijktijdig afleveren van brandstoffen fysiek niet mogelijk en ook niet toegestaan.
- > Het komt eveneens voor dat separaten vulpunten ver bij elkaar vandaan gesitueerd zijn, zoals vulpunten voor waterstof en lng in MFT-station 2 die op een afstand van circa 50 m van elkaar liggen.
- > Ook bij de afleverzuilen zien we zowel combinaties van brandstoffen in dezelfde afleverzuil als de aanwezigheid van separate afleverzuilen van bijvoorbeeld alleen waterstof.
- > Bevoorrading vindt meestal plaats door middel van tankauto's. Eén van de MFT-stations heeft bovendien een elektrolyser ten behoeve van lokale productie van waterstof.
- > De opslagtanks van lng en waterstof bevinden zich bovengronds. Bij de MFT-stations waarbij beide worden aangeboden, liggen de lng -en waterstofinstallaties relatief dicht bij elkaar.

In bijlage 2 is de analyse opgenomen van de drie plattegronden van MFT-stations. De volgende onderdelen/activiteiten zien we terug op deze MFT-stations:

- > de (snel)laadpalen
- > de vulpunten
- > de bevoorrading
- > de afleverzuilen
- > de opslagtanks
- > de winkel.

Een eenduidige positionering van de onderdelen is echter niet te herleiden. Deels is dat te verklaren door het feit dat veelal wordt voortgeborduurd op een bestaand tankstation, waar alternatieve brandstoffen worden bijgeplaatst. Over het algemeen zien we echter de positionering van de installatie-onderdelen terug zoals (schematisch) weergegeven in figuur 2.1 op de volgende pagina.



Afbeelding 2.1 Schematische weergave MFT-station

2.3 Analyse van het MFT-ontwerpproces

Hieronder volgt een overzicht van de meest relevante aandachtspunten bij de totstandkoming van een lay-out van een MFT-station.

Sommige ontwikkelaars hanteren een eigen werkwijze om te komen tot een passend ontwerp voor een locatie. In veel gevallen is er ook sprake van een 'derde partij' die adviseert over de inrichting van het tankstation. Een voorbeeld van een werkwijze is in het onderstaande kader opgenomen.

Voorbeeld van een werkwijze die leidt tot een passend ontwerp van een MFT-station:

- > Gebruik van 'blokjes' met equipment waaromheen stralen en (interne) afstanden worden getekend op basis van de (afzonderlijke) PGS-richtlijnen / ATEX-regelgeving, aangevuld met eigen kennis en/of de visie van de ontwikkelaar / deskundigen.
- > Met 'passen en meten' worden de 'blokjes' op de locatie op een bepaalde positie ten opzichte van elkaar gezet. Compressoren en hogedrukinstallaties staan vaak (in een container) iets verder van het MFT-station af.
- > Vervolgens worden de externe veiligheidscontouren beoordeeld. Van een (standaard) installatie die vaker is gebruikt, zijn de externe veiligheidsafstanden vaak wel bekend. Bovendien worden installaties vaak op een schaalbare manier gebouwd, zodat er sprake is van enige mate van standaardisatie.
- > Op basis van de interne en externe afstanden kan vervolgens het ontwerp van een locatie passend worden gemaakt.

De netbeheerder hanteert voor de traforuimte aansluitvoorwaarden. Daarin is onder andere vastgelegd dat er tenminste 1 m vrije (werk)ruimte rondom een traforuimte aanwezig moet zijn. Bovendien moet een traforuimte buiten de ATEX-zones van de verschillende brandstoffen liggen. Op basis hiervan kan bij het ontwerp de positie van traforuimte (of gaskasten) worden bepaald. In de traforuimte zelf is daarbij een 'demarcatiepunt' aanwezig tussen het aansluitpunt van de netbeheerder en het punt waarop de gebruiker aansluit. Daarbij reikt de verantwoordelijkheid van de netbeheerder tot aan het demarcatiepunt en is de gebruiker verantwoordelijk voor de elektrische installatie vanaf het demarcatiepunt.

Er is geen eenduidige positie van laadpunten op een MFT-station. Wel komt het voor dat laadpunten onder de luifel worden geplaatst omdat die positie gebruiksvriendelijk is voor de klant (dicht bij de winkel). Omdat het (bij)plaatsen van laadpunten vergunningsvrij is, is de plaatsing daarvan bovendien enkel de verantwoordelijkheid van de gebruiker. Voor het bepalen van de positie van een laadpunt op een MFT-station is de ATEX-regelgeving maatgevend: een laadpunt moet buiten de aanwezige ATEX-zone worden geplaatst. In hoofdstuk 3 wordt nader ingegaan op de interactie tussen een laadpunt en andere brandstoffen.

De wijze waarop het afleveren van brandstof op een MFT-station is georganiseerd, heeft ook invloed op het ontwerp. Indien de mogelijkheid wordt gegeven om twee verschillende brandstoffen gelijktijdig te laten lossen, dient de afstand tussen de vulpunten van de verschillende brandstoffen namelijk op een afstand van tenminste 25 m van elkaar te liggen (op basis van de PGS-richtlijnen voor CNG/Ing).

Naast de wettelijke eisen en gehanteerde richtlijnen geven veiligheidsregio's regelmatig aanvullend advies op basis van risico's met het oog op de effecten (warmtestraling / drukgolf), blusmiddelen, brandkraan en incidentenbestrijding. Dergelijke adviezen kunnen, wanneer ze worden opgevolgd, ook van invloed zijn op het ontwerp van een MFT-station.

2.4 Conclusie en aanbevelingen

Op basis van de analyse van de plattegronden, de gehouden interviews en de literatuurstudie kan het volgende worden geconcludeerd:

- > Over het algemeen is er geen vast patroon te ontdekken in de posities van verschillende installaties ten opzichte van elkaar.
- > MFT-stations komen in verschillende varianten en ontwerpen voor.
- > Brandstoffen en laadpunten op een MFT-station komen in allerlei verschillende combinaties en posities ten opzichte van elkaar voor.
- > PGS-richtlijnen, ATEX-voorschriften, aansluitvoorwaarden van de netbeheerder, kennis en kunde van ontwikkelaar/adviseurs en adviezen van de veiligheidsregio zijn van invloed voor het ontwerp van een MFT-station.
- > Sommige ontwikkelaars hanteren standaard ontwerpprincipes op basis van een uniforme werkwijze met 'standaard' equipment.
- > Bij het aanbod van waterstof en lng zien we ook bovengrondse tanks terug.
- > Er is geen vaste plaatsing/positie van laadpunten op een MFT-station.

Wij doen de volgende aanbeveling aan de PGS-Programmaad/NEN: ontwikkel een handreiking met uniforme vuistregels voor inrichtingsprincipes voor de plaatsing van onderdelen ten opzichte van elkaar en met aandachtspunten voor het combineren van verschillende soorten brandstoffen. Denk bijvoorbeeld aan een NPR (Nederlandse Praktijkrichtlijn) of een informatieve bijlage bij de te ontwikkelen MFT-PGS.

3 Onderzoeksvraag 2: Bijkomende veiligheidsaspecten

3.1 Inleiding

De term 'bijkomende veiligheidsaspecten' is in dit hoofdstuk beschouwd in de breedste zin van het woord. Niet alleen technische veiligheidsaspecten zijn behandeld (bijvoorbeeld de interactie tussen een laadpunt en een brandbaar gasmengsel), maar ook de procedurele en organisatorische aspecten die van invloed kunnen zijn op de veiligheid van een MFT-station. Denk daarbij bijvoorbeeld aan de toepassing van (een complexe en grote hoeveelheid) wetgeving bij het ontwerp, de vergunningverlening en het toezicht door bevoegd gezag/veiligheidsregio.

Paragraaf 3.2 beschrijft een analyse van de PGS-richtlijnen en van eerder uitgevoerd onderzoek naar wettelijke vereisten voor MFT-stations. Deze analyse is gebruikt om te bepalen wat er reeds is beschreven over 'bijkomende veiligheidsaspecten' en om te onderzoeken in hoeverre er in de PGS-richtlijnen reeds rekening wordt gehouden met 'bijkomende veiligheidsaspecten' op specifiek een MFT-station. Paragraaf 3.3 geeft de inhoudelijke uitwerking van een aantal combinatiescenario's, terwijl in paragraaf 3.4 de praktijkervaringen, afkomstig uit gehouden interviews aan bod komen. Paragraaf 3.5 geeft de conclusies en enkele aanbevelingen weer.

3.2 Eisen aan MFT-stations

In deze paragraaf wordt ingegaan op eerder uitgevoerd onderzoek naar eisen voor MFT-stations. Daarnaast is een scan van de PGS-richtlijnen van de afzonderlijke brandstoffen op hoofdlijnen uitgevoerd. Deze analyse is verder opgenomen in bijlage 4

3.2.1 Literatuuronderzoek

Vertrekpunt bij de zoektocht naar beschikbare literatuur over MFT-stations was het document *Multifuel energy stations for cars, buses and trucks* van Scandria@2Act¹ uit 2018. Dit betreft een inventariserend onderzoek naar regelgeving voor MFT-stations in onder andere Scandinavische landen, waarin een aantal conclusies en aanbevelingen zijn opgenomen voor MFT-stations die relevant zijn voor ons onderzoek.

¹ Scandria heeft meerdere rapporten over MFT-stations geschreven, maar geen van deze rapporten gaat verder in op veiligheidsaspecten die een rol spelen bij een combinatie van brandstoffen.

Eén van de meest relevante conclusies uit dit rapport luidt:

Bij correcte toepassing van de geldende voorschriften, (internationale) richtlijnen en 'best practices' voor de afzonderlijke brandstoffen zijn er vanuit veiligheidsoogpunt (explosierisico's) in beginsel geen belemmeringen om (alternatieve/duurzame) brandstoffen (inclusief het opladen van elektrische voertuigen) met elkaar of met andere brandstoffen te combineren op een MFT-tankstation.

Verder wordt in dit rapport een aantal aanbevelingen gedaan, specifiek gericht op MFT-stations. De meeste aanbevelingen vloeien echter voort uit reeds bestaande wet- en regelgeving in de Scandinavische landen. Een aantal van deze aanbevelingen is weergegeven aan het einde van dit hoofdstuk.

3.2.2 PGS-richtlijnen

Vervolgens is een scan uitgevoerd van de volgende PGS-richtlijnen:

- > PGS 16: Lpg
- > PGS 25: CNG
- > PGS 28: Benzine
- > PGS 28: Diesel
- > PGS 33-1: Lng
- > PGS 35: Waterstof.

Doelen van deze PGS-scan waren de volgende:

- > Nagaan of en zo ja, op welke wijze in de PGS-richtlijnen rekening is gehouden met de aanwezigheid van meerdere of andere brandstoffen op een MFT-terrein.
- > Traceren van eventuele verschillen en inconsistenties in interne (veiligheids)afstanden tussen de afzonderlijke PGS-richtlijnen.
- > Met een MFT-bril op bekijken wat ontbreekt / wat nodig is om de PGS'en toegesneden te krijgen op MFT-stations. Samen met de andere resultaten van het onderzoek (onder andere interviews, berekeningen van effectafstanden en dergelijke) komen tot aanbevelingen voor MFT-stations.

De PGS'en kennen onderling verschil in diepgang en breedte van de voorschriften en verschillen in scenario's die zij beschrijven. De verschillen in scenario's zijn over het algemeen wel te verklaren, voor zover de scenario's zijn beschreven en gemotiveerd. De scenario's waarop de veiligheidsafstanden zijn gebaseerd, verschillen per brandstof.

Over het algemeen is sprake van veel verschillende en gedifferentieerde veiligheidsafstanden voor verschillende onderdelen. De veiligheidsafstanden zijn niet altijd specifiek voorgeschreven ten opzichte van andere brandstoffen, maar er zijn wel algemene uitgangspunten die betrekking hebben op warmtestraling en drukeffecten richting andere brandstoffen. In de verschillende afstanden die voor de verschillende brandstoffen in de PGS'en zijn voorgeschreven, zitten zowel overeenkomsten als verschillen die, althans voor ons, niet altijd verklaarbaar zijn.

In diverse PGS'en komt het begrip 'domino-effect' aan de orde. Een domino-effect is een ongeval bij een installatieonderdeel dat leidt tot falen van een ander installatieonderdeel. Daarin worden veiligheidsafstanden voorgeschreven om domino-effecten als gevolg van een (klein) ongeval te voorkomen. Het doel daarvan is om het schadelijke effect als gevolg van een te voorzien ongeval te voorkomen of te beperken en daarmee een escalatie naar een groter ongeval te voorkomen. Dit betreft dus de 'interne' domino-effecten en niet de externe, zoals beschreven in het BRZO-2015. Daarbij hebben domino-effecten ook betrekking op de installaties van andere brandstoffen dan de brandstof in de desbetreffende PGS. De focus van de huidige individuele PGS'en ligt echter primair op de individuele brandstoffen en secundair op de interactie met andere brandstoffen, maar daarin zijn de afzonderlijke PGS'en niet altijd eenduidig en consistent. In de conceptversies van de nieuwe PGS'en is reeds sprake van een meer algemene, eenduidige lijn.

De PGS'en bevatten geen voorschriften die ingaan op een combinatie van brandstoffen. Er zijn wel afstanden/scenario's gegeven die betrekking hebben op de interactie tussen diverse brandstoffen onderling (ook hier speelt het domino-effect). Voor een gedetailleerder overzicht van de verschillende PGS-voorschriften wordt verwezen naar de rapportage van het RIVM (Interne en externe afstanden voor multi-fuel tankstations. RIVM briefrapport 2021-0010, 2021).

3.3 Praktijkervaringen MFT-stations

In bijlage 3 is een samenvatting van de gehouden interviews opgenomen. Hieronder is de respons samengevat in een aantal overkoepelende thema's die betrekking hebben op bijkomende veiligheidsaspecten op een MFT-station, zowel technisch als organisatorisch/procedureel.

Toepassing van wet- en regelgeving

De onderzoekers van het Scandria@rapport bevestigen in het gehouden interview nogmaals de conclusie van hun rapport dat bij een correcte toepassing van de geldende voorschriften er in beginsel geen belemmeringen zijn om (alternatieve/duurzame) brandstoffen (inclusief het opladen van elektrische voertuigen) met elkaar of met andere brandstoffen te combineren in een MFT-tankstation. Wel geven zij aan dat het soms complex is om de wetgeving goed toe te passen voor meerdere brandstoffen met verschillende eigenschappen.

Verschillende respondenten hebben aangegeven dat niet altijd duidelijk is waar de verschillende veiligheidsafstanden in de PGS'en op gebaseerd zijn en dat er behoefte is aan harmonisatie van zowel de afstanden als de wijze van de totstandkoming van die afstanden.

Controle en toezicht

Een aantal geïnterviewden van veiligheidsregio's geeft aan dat er bij de beoordeling van een vergunningsaanvraag van een MFT-station door het bevoegd gezag sprake is van een 'versnippering'. Het komt voor dat de beoordeling van de externe veiligheid, van de interne veiligheid (PGS'en) en van het bouwgedeelte door verschillende personen wordt uitgevoerd, waardoor het integrale overzicht over alle veiligheidsrisico's ontbreekt.

Bovendien: de veiligheidsregio hoeft alleen om advies gevraagd te worden indien er sprake is van een BEVI-inrichting (lpg, waterstof en lng). CNG-installaties en laadpunten (niet-BEVI) zijn niet adviesplichtig en komen dan ook niet altijd 'langs' bij de veiligheidsregio voor advies. In de praktijk worden soms veiligheidsvoorschriften uit de PGS'en in de vergunning overgenomen, met als gevolg dat eventuele knelpunten vooruit worden geschoven naar de bouwfase.

Een aantal geïnterviewden van de veiligheidsregio vindt de kwaliteit van de ingediende vergunningsaanvraag onvoldoende om integraal te kunnen beoordelen. De stukken die worden ingediend door de aanvrager zijn doorgaans gebaseerd op een beoordeling per brandstof. Er worden in de praktijk meestal geen stukken ingediend waaruit blijkt dat er ook is gekeken naar de combinatierisico's en de interactie tussen de verschillende brandstoffen.

Voor genoemde constatering leidt ertoe dat het beoordelen van de veiligheidsrisico's bij een vergunningsaanvraag van een MFT-station door het bevoegd gezag niet integraal mogelijk is, hetgeen het bewust en bekwaam aanvaarden van dergelijke veiligheidsrisico's in de weg staat.

Technische veiligheidsaspecten

Diverse geïnterviewden hebben vraagtekens geplaatst bij diverse onderdelen die te maken hebben met de veiligheidsaspecten van technisch aard:

- > De ATEX regelgeving is met name gericht op de installatie zelf en nauwelijks op het terrein.
- > Bij traditionele brandstoffen zoals benzine en diesel is de aanwezigheid van putten gewenst voor de afvoer van bijvoorbeeld gemorste vloeistof. Voor lng is de aanwezigheid van putten niet gewenst, omdat lng (dat zwaarder is dan lucht) zich daarin kan ophopen.
- > Een ander voorbeeld betreft de toepassing van waterstof onder een luifel. Als gevolg van onvoldoende ventilatie bestaat de kans dat waterstof (dat lichter is dan lucht) zich onder de luifel ophoopt.
- > Zonnepanelen worden steeds meer op allerlei posities op een MFT-station aangebracht. Dit kan volgens geïnterviewden de nodige risico's met zich meebrengen in relatie tot de ATEX-zones. Volgens de ATEX-wetgeving moeten zonnepanelen echter buiten de ATEX-zones geplaatst worden, waardoor ook het risico geminimaliseerd wordt.
- > In vergelijking met de traditionele brandstoffen (benzine, diesel, lpg) is er minder ervaring met moderne brandstoffen en daardoor is er beperkter inzicht in faalkansen.

Kennis

Een aantal geïnterviewden gaf aan dat kennis verspreid ligt over personen bij verschillende organisaties. Er is niet één persoon of een bepaalde groep van personen die alles weet. Verschillende brandstoffen hebben vaak verschillende expertises. De ene persoon weet veel van een veilig ontwerp van een gasinstallatie, terwijl een andere weet hoe hij/zij een installatie voor een brandbare vloeistof moet installeren. Bij een calamiteit kan het zijn dat alle verschillende expertises, en dus verschillende personen nodig zijn. Het ter plaatse krijgen van voldoende expertise bij een calamiteit is voor MFT-stations daarom een aandachtspunt.

Uitbreidingen van MFT-stations

Het uitbreiden van MFT-stations wordt door een aantal geïnterviewden als risico genoemd. Het komt namelijk regelmatig voor dat bestaande tankstations in een aantal fasen worden uitgebreid met nieuwe brandstoffen ('gestaffelde opbouw'). Eigenaren hebben mogelijke bijkomende risico's van uitbreiding niet altijd in beeld.

Dat brengt risico's met zich mee, omdat documenten bij het bevoegd gezag gefragmenteerd binnen komen, c.q. alleen betrekking hebben op de uitbreiding. Daarbij ontbreekt het aan een integrale veiligheidsbeschouwing van het totale MFT-station: de veiligheidsvisie van het bestaande station is niet altijd meer beschikbaar. En dat belemmert weer de beoordeling van de veiligheid door het bevoegd gezag. Overigens hebben we ook gezien dat op een MFT-station met een MOC (Management of Change-procedure) wordt gewerkt, waarbij alle mutaties op het MFT-station periodiek worden bijgewerkt en integraal worden beoordeeld. Dit betreft echter geen algemene gebruikte standaard werkwijze bij MFT-stations.

Ook werd door geïnterviewden aangegeven dat het bijplaatsen van laadpalen op een MFT-station risico's met zich mee kan brengen. Een laadpaal is namelijk niet ATEX-veilig en moet daarom buiten de ATEX-zones worden geplaatst. Het bijplaatsen van laadpalen kan vergunningsvrij plaatsvinden, waardoor een beoordeling door het bevoegd gezag / de veiligheidsregio voor plaatsing niet plaatsvindt. Bovendien wordt een laadpaal niet altijd meegenomen in een explosieveiligheidsdocument. Hierdoor bestaat de kans dat de laadpalen op een plaats komen te staan waar niet wordt voldaan aan de ATEX-regelgeving.

Risicobeheersing en incidentbestrijding

Toename van het aantal bovengrondse tanks (Ing, waterstof) leidt er toe dat het aantal installaties waartussen interactie bij een calamiteit kan plaatsvinden, toeneemt (het aantal 'variabelen' op een tankstation wordt groter). Bovengrondse tanks kennen andere risico's dan ondergrondse tanks. Dit heeft invloed op risicobeheersing / controle bij vergunningverlening vooraf (nauwkeurig / volledig werken om alle veiligheidsaspecten en dergelijke in beeld te hebben) en op de incidentbestrijding bij een calamiteit.

3.4 Kenmerkende combinatiescenario's MFT-stations

MFT-stations kenmerken zich door een concentratie van verschillende soorten brandstoffen met verschillende veiligheidskarakteristieken en van afleverzuilen en laadpunten op een relatief kleine oppervlakte. Elke van de brandstoffen/oplaadpunten kent zijn eigen veiligheidsrisico's en zijn specifieke interne en externe veiligheidsafstanden volgens de verschillende PGS'en. Juist de concentratie van de mix aan brandstoffen, de betrokkenheid van meerdere partijen (bij zowel het ontwerp, de realisatie, exploitatie en het beheer/onderhoud) en het ontbreken van integrale voorschriften / richtlijnen die specifiek zijn gericht op MFT-stations kan op een klein oppervlak voor combinatiescenario's zorgen. Een combinatiescenario is de invloed van het (dis)functioneren van het ene brandstofsysteem op het andere brandstofsysteem.

Als gevolg van de combinatie van verschillende brandstoffen en/of het elektrisch laden van voertuigen zijn, op basis van de PGS-analyse en de interviews de volgende combinatiescenario's in beeld gekomen.

1. **Scenario 1:** domino-effect: ongeval bij een installatieonderdeel leidt tot falen van een ander installatieonderdeel.
2. **Scenario 2:** interactie tussen een laadpunt (bijvoorbeeld door vonken) en een brandbaar gas of brandbare damp (bijvoorbeeld van benzine).
3. **Scenario 3:** incidenten op het MFT-station kunnen invloed hebben op de infrastructuur in de omgeving.
4. **Scenario 4:** met het gelijktijdig uitvoeren van onderhoud van verschillende installaties (brandstoffen / laadpunten), dan wel het gelijktijdig in exploitatie hebben van verschillende installatieonderdelen gaan faalmechanismen gepaard die elkaar bij gelijktijdigheid kunnen beïnvloeden.
5. **Scenario 5:** bij het (gelijktijdig) bevoorraden van verschillende brandstoffen gaan faalmechanismen gepaard die elkaar bij gelijktijdigheid kunnen beïnvloeden.
6. **Scenario 6:** beveiligingssystemen van afzonderlijke brandstoffen / laadpunten beperken bepaalde vormen van incidenten. Met het ontbreken van een koppeling tussen de beveiligingssystemen van verschillende brandstoffen / laadpunten gaan faalmechanismen gepaard die elkaar kunnen beïnvloeden.

Scenario 1, 2 en 3 kenmerken zich door een fysieke interactie; zij zijn hieronder uitgewerkt. Scenario 4 en 5 zijn in hoofdstuk 4 uitgewerkt. Deze laatste twee scenario's kunnen te maken hebben met de omstandigheid dat er verschillende eigenaren van de faciliteiten op één locatie zijn. Hoewel zij zich ook kunnen voordoen bij een MFT-station met slechts één eigenaar, is ervoor gekozen om deze scenario's uit te werken in het deel over verschillende eigenaren. Deze keuze is gemaakt, omdat het hebben van verschillende eigenaren om afstemming buiten de eigen organisatie kan vragen, wat een hogere kans op geen of verkeerde communicatie met zich mee kan brengen. Hierdoor kunnen extra risico's ontstaan. Scenario 6 is in hoofdstuk 5 uitgewerkt. Dit scenario heeft betrekking op de wijze waarop de veiligheidsvoorzieningen van verschillende brandstoffen met elkaar behoren samen te werken.

3.4.1 Domino-effecten

Scenario 1 luidt als volgt:

Domino-effect: een ongeval bij een installatieonderdeel leidt tot falen van een ander installatieonderdeel.

Op een MFT-station kan als gevolg van een incident sprake zijn van zogenaamde domino-effecten. Als onderdeel van het onderzoek heeft het RIVM een aantal effectafstanden berekend voor een aantal verschillende brandstoffen (lpg, lng, benzine, waterstof). Daarbij is uitgegaan van scenario's met een kleinere kans (circa 10^{-5}) op optreden dan de scenario's die ten grondslag liggen aan de PGS'en (circa 10^{-3} / 10^{-4}). Scenario's met een kleinere kans leiden tot een soortgelijke kans op een domino-effect, maar logischerwijs tot grotere effectenafstanden.

De keuze voor de kans op het optreden van een scenario is uiteindelijk een beleidsmatige keuze waarbij een afweging moet worden gemaakt tussen enerzijds veiligheidsaspecten en anderzijds ruimtegebruik. Het hanteren van grotere effectafstanden draagt bij aan een grotere veiligheid; anderzijds kost het meer ruimte.

Tot een zelfde conclusie is ook Scandria2Act gekomen, zoals weergegeven is in het onderstaande kader:

“Current safety distances could in some countries pose a threat to MES² since equipment needs to be placed with great safety distances. In other countries, however, the safety distances are short and pose no such threat. This underlines the need for harmonisation. If a MES is to allow for large safety distances, land use could be a problem in densely populated areas due to availability of large enough land and high real estate prices.”

In de diverse PGS-richtlijnen is met dergelijke domino-effecten reeds rekening gehouden in de voorgeschreven veiligheidsafstanden (zie paragraaf 3.2.2). Zoals uit de onderzoeksresultaten van het RIVM blijkt, is er vanuit veiligheidsoogpunt geen aanleiding om voor MFT-stations af te wijken van de voorgeschreven interne veiligheidsafstanden die in de PGS'en zijn opgenomen.

Omdat deze analyse van domino-effecten mogelijk wel bruikbaar kan zijn voor toekomstig onderzoek, is de verkennende analyse opgenomen in bijlage 5.

3.4.2 Interactie laadpunt

Scenario 2 luidt als volgt:

Interactie tussen een laadpunt (bijvoorbeeld vonken) en een brandbaar gas of brandbare damp (bijvoorbeeld van benzine).

Bij de behandeling van dit scenario wordt tevens ingegaan op de interactie van een transformatorhuisje / gaskasten met andere brandstoffen.

Laadpunten zijn niet ATEX-veilig. Door het schakelmechanisme in de laadpaal is vonkvorming in de laadpaal mogelijk, waarmee theoretisch een gasmengsel in de buurt van de laadpaal tot ontbranding of explosie kan worden gebracht. Met de ATEX-regelgeving wordt dit scenario echter ondervangen door de laadpunten buiten de ATEX-zones van de overige brandstoffen te plaatsen.³

Het is niet verplicht om bij de plaatsing van laadpalen advies te vragen bij de veiligheidsregio's. Explosieveiligheid valt namelijk onder de inspectie van het ministerie van SZW als bevoegd gezag. Dit betekent dus dat het beoordelen of de laadpalen op een correcte positie worden geplaatst over het algemeen niet plaatsvindt door de veiligheidsregio en dat er dus geen sprake is van een integrale beoordeling van de veiligheidsrisico's op een MFT-station. Bovendien heeft het ministerie van SZW geen actief toezichtsbeleid rondom MFT-stations. Dat een laadpaal onverhoopt toch wordt geplaatst binnen een ATEX-zone, kan derhalve niet worden uitgesloten. Ook dat risico moet echter in perspectief worden geplaatst: andere potentiële ontstekingsrisico's (door gebruikers / auto's) brengen in vergelijking met laadpalen grotere risico's op interactie met andere installatie-onderdelen op een MFT-station met zich mee.

² Multi Energy Station.

³ Een aantal geïnterviewden maakt zich in dat geval niet direct zorgen over dit scenario: de kans dat een brandbaar gas in de buitenlucht de explosiegrens bereikt, gecombineerd met een laadpaal die te dichtbij staat, wordt voldoende beperkt geacht wanneer de ATEX-regelgeving correct is toegepast. Bovendien zijn er eigenaren die bij de laadpunten gasdetectie toepassen. Op het moment dat er gas bij het laadpunt wordt gedetecteerd, wordt het laadpunt automatisch afgeschakeld.

Naast vonkvorming kan de vraag worden gesteld of het verschijnsel 'vlamboog' kan zorgen voor interactie tussen een laadpunt en andere brandstoffen. Een vlamboog kan ontstaan bij spanning tussen twee punten waarbij geleidend materiaal tussen die punten wordt verwijderd. Denk bijvoorbeeld aan een stekker die uit een wandcontactdoos wordt getrokken. Op dat moment kan spanningsoverdracht tussen de twee geleidende materialen plaatsvinden via de lucht. Als gevolg daarvan ontstaat er een zeer hete en felle lichtbron. Een vlamboog wordt ook in de lastechniek gebruikt. Bij laadpunten die voldoen aan (laad)mode 3 en 4 is dit verschijnsel vrijwel uitgesloten. Bij dergelijke laadpunten is er sprake van spanningsoverdracht als de kabel met stekker met de auto verbonden en vergrendeld is. Er zouden meerdere veiligheidssystemen in de laadpaal moeten falen en de stekker zou moedwillig verwijderd moeten worden, voordat zich het risico op een vlamboog kan voordoen.

Uit het onderzoek blijkt dat er ook voor transformatorhuisjes en gaskasten geen belemmeringen zijn om deze te combineren met andere brandstoffen. Voorwaarde is wel, dat zij buiten de ATEX-zones van de brandstoffen worden geplaatst en dat de elektrische installatie veilig is en wordt uitgevoerd conform wet- en regelgeving. In bijlage 3 is hierover meer gedetailleerde informatie opgenomen.

3.4.3 Interactie infrastructuur

Scenario 3 luidt als volgt:

Incidenten op het MFT kunnen invloed hebben op de infrastructuur in de omgeving.

Hierbij moet gedacht worden aan de aanwezigheid van andere infrastructuur onder, boven of nabij het MFT-station, zoals hogedruk aardgasleidingen, buisleidingen voor gevaarlijke stoffen en hoogspanningslijnen. Dit laatste betreft bijvoorbeeld hoogspanningslijnen van Tennet / kabels 380 KV. In algemene zin geldt dat de afstand moet worden aangehouden die in de van toepassing zijnde wet- en regelgeving is voorgeschreven, bijvoorbeeld in de afzonderlijke PGS'en of het Besluit Externe Veiligheid Buisleidingen. Uit het onderzoek zijn geen redenen gebleken bij MFT-stations af te wijken van bestaande afstandseisen of om aanvullende voorwaarden te stellen.

3.5 Conclusies en aanbevelingen

- > Op basis van de analyse in dit hoofdstuk blijkt dat er zowel sprake is van 'technische' bijkomende veiligheidsaspecten, als 'organisatorische' bijkomende veiligheidsaspecten.
- > Als gevolg van de combinatie van verschillende brandstoffen / het elektrisch laden van voertuigen zijn zes combinatiescenario's in beeld gekomen:
 - domino-effect: een ongeval bij een installatieonderdeel leidt tot falen van een ander installatieonderdeel
 - met het gelijktijdig uitvoeren van onderhoud van verschillende installaties (brandstoffen / laadpunten), dan wel het gelijktijdig in exploitatie hebben van een ander installatieonderdeel, gaan faalmechanismen gepaard die elkaar bij gelijktijdigheid kunnen beïnvloeden.
 - bij het (gelijktijdig) bevoorraden van verschillende brandstoffen gaan faalmechanismen gepaard die elkaar bij gelijktijdigheid kunnen beïnvloeden.

- interactie tussen een laadpunt (bijvoorbeeld door vonken) en een brandbaar gas of brandbare damp (bijvoorbeeld van benzine).
 - beveiligingssystemen van afzonderlijke brandstoffen / laadpunten beperken bepaalde vormen van incidenten. Met het ontbreken van een koppeling tussen beveiligingssystemen van verschillende brandstoffen / laadpunten gaan faalmechanisme gepaard die elkaar kunnen beïnvloeden.
 - incidenten op het MFT-station kunnen invloed hebben op de infrastructuur in de omgeving.
- > Wij onderschrijven de conclusie van Scandria2act dat er bij correcte toepassing van de geldende voorschriften en regelgeving in beginsel geen belemmeringen zijn om (alternatieve / duurzame) brandstoffen (inclusief het opladen van elektrische voertuigen) met elkaar of met andere brandstoffen te combineren in een MFT-tankstation.
 - > De ‘versnippering’ van wet- en regelgeving in combinatie met de complexiteit bij het goed toepassen van de wetgeving vergroot de kans op het maken van fouten en het over het hoofd zien van bepaalde zaken. Dit kan ertoe leiden dat een MFT-station op onderdelen uiteindelijk niet aan wet- en regelgeving voldoet, hetgeen impact op de veiligheid kan hebben.
 - > De ‘versnippering’ van wet- en regelgeving wordt versterkt door de niet-integrale beoordeling van een MFT-station. De beoordeling vindt plaats door verschillende instanties / personen. Dit vergroot de kans dat onderdelen ‘tussen wal en schip’ vallen, waardoor een MFT-station op onderdelen uiteindelijk niet aan de wet- en regelgeving voldoet, hetgeen impact op de veiligheid kan hebben.
 - > Voornoemde ‘versnippering’ leidt ertoe dat het beoordelen van de veiligheidsrisico’s bij een vergunningsaanvraag van een MFT-station door het bevoegd gezag niet integraal mogelijk is, hetgeen het bewust en bekwaam aanvaarden van dergelijke veiligheidsrisico’s in de weg staat.
 - > De kennis van de afzonderlijke onderdelen op een MFT-station is veelal verspreid over verschillende personen bij verschillende organisaties. Er is veel individuele deskundigheid over afzonderlijke brandstoffen. Integrale deskundigheid van een MFT-station is soms de ontbrekende factor. Bovendien is het ter plaatse krijgen van voldoende expertise bij een calamiteit een aandachtspunt bij MFT-stations.
 - > Bij uitbreiding van MFT-stations ontbreekt het vaak aan een integrale veiligheidsbeschouwing ten opzichte van de bestaande situatie.

Onze aanbevelingen voor ontwerpers van MFT-stations zijn:

- > Houd rekening met de ATEX-richtlijnen in het geval van bijplaatsing van een alternatieve brandstof, zowel met betrekking tot het nieuwe installatie-onderdeel als tot de reeds aanwezige installatie-onderdelen.
- > Zorg voor voldoende afstand tussen afvoerputten voor gemorst vloeistof en de lng-installaties.
- > Zorg dat brandbare gassen zich niet op kunnen hopen onder de luifel.

Onze aanbevelingen voor de PGS-Programmaad/NEN zijn:

- > Schrijf een ‘individuele brandstof-overstijgende PGS’ waarin integraliteit / afstemming tussen de brandstoffen / effecten op MFT-stations wordt geregeld. Neem daarin ook laadpunten, transformatorhuisjes en gaskasten mee. Dit bevordert de uniformiteit in de uitvoering van MFT-stations en beperkt de plaatselijke interpretatieruimte.

- > Breng consistentie aan in de wijze waarop de diverse veiligheidsafstanden en berekeningen van de diverse PGS-richtlijnen tot stand komen. Een integrale PGS over MFT-stations is een mogelijk middel om hieraan invulling te geven.

Onze aanbevelingen voor het ministerie van I&W zijn:

- > Zie erop toe dat bij een MFT-station standaard een explosieveiligheidsdocument wordt opgesteld, waarin ook het elektrisch laden van voertuigen in de risicobeoordeling wordt meegenomen.
- > Onderzoek de mogelijkheden om een systeem te verplichten waarin de meest actuele stukken van het MFT-station en het veiligheidsconcept / -voorzieningen beschikbaar zijn.
- > Onderzoek de mogelijkheden om de integraliteit en samenhang van zowel de aanvraag van een vergunning als de beoordeling daarvan door het bevoegd gezag te bevorderen. Ter inspiratie volgt hierbij een analogie met de Ministeriele regeling omgevingsrecht, waarin voor de indieningsvereisten vanwege bouwactiviteiten in artikel 2.1, eerste lid reeds iets soortgelijks is geregeld:

Ten aanzien van de gegevens en bescheiden bij de aanvraag om een vergunning voor een bouwactiviteit maakt de aanvrager de samenhang kenbaar tussen deze gegevens en bescheiden onderling en met de overige gegevens en bescheiden die bij de aanvraag zijn gevoegd.

4 Onderzoeksvraag 3: Samenwerking veiligheidsvoorzieningen

4.1 Inleiding

Dit hoofdstuk bevat de analyse en resultaten van onderzoeksvraag 3. Deze vraag luidt als volgt:

Hoe behoren de veiligheidsvoorzieningen van verschillende brandstoffen met elkaar samen te werken? (Hoe werkt de spreekwoordelijke “rode knop”?)

Hieronder volgt als eerste (paragraaf 4.2) een uitleg over de werking van noodstopvoorzieningen en de reden waarom deze toegepast worden. Aansluitend (paragraaf 4.3) wordt een overzicht gegeven van de eisen die in de huidige voorschriften (PGS'en) worden gesteld aan de noodstopvoorzieningen. Vervolgens wordt in paragraaf 4.4 op basis van de huidige voorschriften beoordeeld wat mogelijke 'noodstopscenario's' zouden kunnen zijn. Onder een 'noodstopscenario' verstaan we het verloop van een incident, afhankelijk van de uitvoering van de noodstopvoorziening. Op basis van de input uit interviews en literatuur worden werkwijzen uit de praktijk gegeven voor noodstopvoorzieningen op MFT-stations (paragraaf 4.5). In paragraaf 4.6 wordt op basis van de scenario's en de werkwijzen uit de praktijk beoordeeld of een integratie van de noodstopvoorzieningen voor meerdere brandstoffen van meerwaarde zou kunnen zijn. Ten slotte wordt in paragraaf 4.6 een advies gegeven of het opnemen van voorschriften voor 'multifuel noodstopvoorzieningen' van meerwaarde zou kunnen zijn.

4.2 Wat zijn noodstopvoorzieningen?

Noodstopvoorzieningen zijn bedoeld om in een vroeg stadium in te grijpen in een incident. Over het algemeen vindt er een activatie van de noodstopvoorziening plaats en wordt vervolgens een installatie (deels) in de veilige stand gestuurd. De activatie kan plaatsvinden door een handmatige actie (het indrukken van een, veelal rode, noodknop) of door automatische detectie (gas- of temperaturedetectie). Een aantal voorbeelden van acties die kunnen plaatsvinden bij het sturen naar de veilige stand zijn:

- > Het uitschakelen van de brandstofpomp / compressor.
- > Het dichtsturen van afsluiters of zorgen dat een installatie juist op specifieke plekken open staat, zodat drukopbouw in de installatie voorkomen wordt.
- > Het inblokken van het systeem (op meerdere plekken dichtzetten van afsluiters waardoor de hoeveelheid gevaarlijke stof die kan vrijkomen bij een lek verkleind wordt).

Een noodstopvoorziening zorgt er door deze acties voor dat de hoeveelheid brandstof die vrijkomt bij een incident zoveel als mogelijk beperkt wordt. In hoeverre het incident klein gehouden kan worden, hangt onder meer af van de snelheid van activatie van de noodstopvoorziening. Bij een handmatige activatie is de snelheid van activatie van een noodstopvoorziening afhankelijk van de mens. Bij een temperatuur- of gasdetectie is de snelheid van activatie van een noodstopvoorziening afhankelijk van de aanwezigheid en activering van de detectie. Bij gasdetectie wordt de noodstopvoorziening geactiveerd bij 20 % LEL (lower explosion limit). Voordat er daadwerkelijk sprake is van een brandbaar damp-lucht mengsel ter plaatse van de detector, wordt de installatie dan al in veilige toestand geschakeld.

Activatie door een hoge temperatuur (60 of 70 °C) betekent vaak dat er al een brand is, voordat de noodstopvoorziening geactiveerd wordt. Bij activatie door een lage temperatuur (bij lng geldt activatie bij -30 °C) kan een noodstopvoorziening al geactiveerd worden voordat er een brand is ontstaan. Doordat lng wordt opgeslagen met een temperatuur van -160 °C kan een lng-lek gedetecteerd worden door lage-temperatuur-detectie.

Naast de sturingen van de installatie kan er door de activering van een noodstop ook een alarmering van aanwezigheid of een beheerder plaatsvinden.

4.3 Vereisten noodstopvoorzieningen in PGS'en

In de PGS'en staat een aantal eisen die aan noodstopvoorzieningen gesteld worden. Deze worden in tabel 4.1 op de volgende pagina beschreven. De vereisten gelden een aantal onderdelen:

- > activering
- > doormelding
- > overige sturingen
- > alarmopvolging
- > resetten.

Deze eisen zijn beschreven voor de PGS'en die op dit moment als best beschikbare techniek (BBT) zijn aangewezen:

- > Lpg: PGS 16:2010
- > CNG: PGS 25:2012
- > Benzine & diesel: PGS 28:2011
- > Lng: PGS 33-1:2013
- > Waterstof: PGS 35:2015.

Aanvullend zijn de concept-PGS'en voor de hierboven genoemde brandstoffen onderzocht, zoals deze op 20 oktober 2020 op de website <https://publicatiereeksgevaarlijkestoffen.nl/> stonden. Er is beoordeeld of de voorschriften in de concept-PGS'en een ander scenario op zouden leveren dan het geval zou zijn bij de voorschriften in de huidige PGS'en. Hieruit is gebleken dat in de huidige concept-PGS'en soms meer in detail voorschriften zijn gegeven over noodstopvoorzieningen. Er is bijvoorbeeld gedetailleerder weergegeven welk deel van een installatie moet worden uitgeschakeld bij een bepaalde activatie van een noodstopvoorziening. Het scenariooverloop blijft op hoofdlijnen wel hetzelfde.

De 'noodstopscenario's' in het vervolg van dit document zijn daarom gebaseerd op de voorschriften in de huidige PGS'en. Deze PGS'en gelden op dit moment en de nieuwe concept PGS'en geven verder geen nieuwe inzichten.

Tabel 4.1 Vereisten noodstopvoorzieningen in PGS'en

	Lpg (Pgs 16)	CNG (Pgs 25)	Benzine & diesel (Pgs 28)	Lng (Pgs 33)	Waterstof (Pgs 35)
Aanwezigheid	In verkoopruimte bij aflevert toestel Tankwagen & bedieningskast	< 10 m van aflevert toestel	Minimaal 1 Bemand bij kassa Onbemand bij elke afleverzuil	Noodknop bij afleverzuil en bij vulpunt Detectie gas en temperatuur bij dispenser (afleverpunt lng) en tank + bijbehorende installatie	Op elke afleverzuil bij het vulpunt Andere plekken waar interventie mogelijk is Gasdetectie één in en één nabij de afleverzuil Detectie temperatuur nabij de afleverzuil en bij de opslag
Activering	Indrukken Hoge temperatuur bij tankwagen (geen grenswaarde gegeven) Indien geen direct toezicht ook activering door temperatuur (60 °C bij aflevert toestel)	Indrukken Bij onbemand ook activering door temperatuur (70 °C)	Indrukken	Indrukken Gasdetectie (10 % LEL waarschuwing, 20 % LEL noodknop) Temperatuur (< -30 °C en > 70 °C)	Indrukken Gasdetectie (10 % LEL waarschuwing, 20 % LEL noodknop) Temperatuur (> 70 °C)
Doormelding	Bij geen direct toezicht toezichthoudende persoon alarmeren Bij direct toezicht: geen doormelding	Beheerder alarmeren	Geen eisen in PGS	Beheerder alarmeren	Beheerder alarmeren
Overige sturingen	Alle afsluiters dicht	Alle spanning van CNG-installatie afhaken	Geen vereisten omschreven	Alle hoofdcomponenten in veilige modus Alle vloeistofleidingen in blokken	Aflevering wordt stopgezet Compressor en leidingen afsluiten

	Lpg (Pgs 16)	CNG (Pgs 25)	Benzine & diesel (Pgs 28)	Lng (Pgs 33)	Waterstof (Pgs 35)
Alarm-opvolging	Binnen 3 minuten ter plaatse van toezichthoudende persoon tankstation (indien geen direct toezicht)	Geen eisen in Pgs	Geen eisen in Pgs	Geen eisen in Pgs	Geen eisen in Pgs
Resetten	Hulpmiddel nodig voor resetten noodknop	Oorzaak activatie moet bekend zijn en zijn weggenomen	Oorzaak activatie moet zijn weggenomen	Oorzaak activatie moet bekend zijn en zijn weggenomen Hulpmiddel nodig voor resetten noodknop Resetten moet ter plaatse	Oorzaak activatie moet zijn weggenomen Resetten noodknop mag niet alleen met de hand

Voor elektrisch laden is geen noodstopvoorziening vereist. Soms wordt op eigen initiatief gasdetectie toegepast, waarbij bij het meten van een brandbaar gas de laadpaal spanningsloos wordt gemaakt.

Uit de voorschriften zijn de volgende zaken op te maken:

- > Er zijn slechts voorschriften gegeven voor het in veilige stand zetten van de installatie van één brandstof. Er zijn geen voorschriften die ingaan op het in veilige stand zetten van de installaties van andere brandstoffen.
- > Bij lng en waterstof worden de installaties veelal in de veilige stand gestuurd door gas- of temperatuurdetectie. Er is hierdoor geen afhankelijkheid van het handmatig indrukken van een noodknop (menselijke actie).
- > Bij benzine, diesel en CNG is een handmatige activering wel nodig om de installatie in de veilige stand te zetten (CNG bij onbemand tankstation heeft overigens wel temperatuurdetectie op het aflevertuustel).
- > Er is vaak wel omschreven dat bij activering van een noodstop de beheerder gealarmeerd moet worden, maar er is niet omschreven welke acties er vervolgens verlangd worden van de beheerder.
- > Bij lpg geldt 60 °C als grens voor de temperatuurdetectie. Bij de andere brandstoffen is dit 70 °C. Bij het integreren van de noodstopvoorzieningen van meerdere brandstoffen kan het handig zijn als er één grenswaarde geldt voor detectie van een hoge temperatuur (er is dan mogelijk maar één temperatuurdetector nodig in plaats van meerdere). Er moet hiervoor wel eerst nog getoetst worden of dit kan, bijvoorbeeld op basis van bestaande productnormen waar dergelijke temperaturen ook in vastgelegd kunnen zijn.

- > Voor de activatie van een noodstopvoorziening zijn er ook verschillen, maar deze zijn voor benzine en diesel te verklaren door een verschillende gevaarsetting van deze brandstoffen. Bij de brandbare gassen is bij lng en waterstof een activatie van de noodstopvoorziening door automatische gas- en temperatuurdetectie vereist. Voor lpg en CNG is dit niet het geval. Er zou gekeken kunnen worden of voor alle brandbare gassen een activatie van de noodstopvoorziening door automatische gas- en temperatuurdetectie verplicht kan worden gesteld. In hoeverre er toezicht (al dan niet op afstand) is op het tankstation en er hierdoor vroegtijdig ingegrepen kan worden op het ontstaan van mogelijk gevaarlijke situaties, speelt hierin ook een rol.
- > Voorschriften rondom bijvoorbeeld het resetten van noodstopvoorzieningen verschillen soms per brandstof. Deze zouden uniformer gemaakt kunnen worden in de verschillende PGS'en.

4.4 Mogelijke 'noodstopscenario's'

Onder een 'noodstopscenario' verstaan we het verloop van een incident, afhankelijk van de uitvoering van de noodstopvoorziening. Op basis van de hierboven omschreven voorschriften rondom noodstopvoorzieningen hebben we een aantal scenario's omschreven die theoretisch gezien mogelijk zijn binnen de huidige voorschriften. Het verloop van de scenario's hangt af van het exacte ontwerp in de praktijk. Daarom zijn de scenario's slechts op hoofdlijnen omschreven. Belangrijk bij het lezen van deze scenario's is, dat er naast de noodstopvoorzieningen nog andere veiligheidsmaatregelen zijn die van invloed zijn op het verloop van de scenario's. Om die reden volgen hier eerst korte omschrijvingen van twee andere relevante veiligheidsmaatregelen.

- > Pompen voor het verpompen van brandstoffen worden pas gestart bij het tanken. Als er niet getankt wordt, zal alleen door vrij verval brandstof uit een lekke slang komen. Dit zijn veelal relatief kleine hoeveelheden.
- > Er zijn eisen voor afstand of brandwerendheid van installatieonderdelen voor scenario's waarbij er aanstraling is door een externe brand (bijvoorbeeld als gevolg van een brand bij de installatie van een andere brandstof). Hierdoor is er voor sommige scenario's geregeld dat een incident met één brandstof op één plek geen gevolgen heeft voor de installatie van een andere brandstof.

In de mogelijke scenario's is eerst gekeken naar de handmatige activatie van een noodstopvoorziening. Dit is veelal geregeld door een noodknop op de dispenser of op de afleverzuil. Bij een handmatige activatie door een rode knop op de afleverzuil zou het theoretisch gezien mogelijk zijn dat er voor elke brandstofinstallatie een aparte rode knop zit. Bij CNG, lng en benzine in één afleverzuil zouden er dan drie rode knoppen naast elkaar kunnen zitten. Dit kan verwarrend werken voor zowel aanwezigen ('Welke knop moet ik indrukken bij een calamiteit?') als voor de hulpverleningsdiensten ('Welke installatie wordt veilig geschakeld als ik een rode knop indruk?'). Er kan ook één rode knop op de afleverzuil gemaakt worden die alle installaties in de veilige stand schakelt. Dit heeft dan relatief veel impact op de operatie van een MFT-station. Ook wanneer iemand uit baldadigheid op de noodknop drukt, kan het volledige tankstation stilgelegd worden.

Alleen een deel van een installatie stilleggen na activatie van een noodknop kan soms ook een ongewenst gevolg hebben. Wanneer een noodknop op één afleverzuil ook alleen de installatie van die ene afleverzuil in de veilige stand schakelt, dan kan hierdoor soms juist te weinig in een veilige stand geschakeld worden: bij een brand (bijv. een autobrand) nabij een afleverzuil is het mogelijk logischer om een noodstop op een andere afleverzuil in te drukken die iets verder van de brand af staat. In dat geval moet degene die de noodknop op die andere afleverzuil indrukt er wel vanuit kunnen gaan dat ook de afleverzuil waar de brand is in de veilige stand geschakeld wordt.

Een goede afweging tussen veiligheid en werkbaarheid is daarom belangrijk bij het ontwerp en integratie van de noodstopvoorzieningen. Het toezicht op een tankstation (al dan niet op afstand) kan hierin ook een rol spelen. Bij een bemand tankstation kan er één noodknop gemaakt worden waarbij het volledige tankstation in de veilige stand geschakeld wordt. Bij toezicht op afstand zou met behulp van actief cameratoezicht bij afwijking van procesparameters of na activatie van een noodstopvoorziening gekeken kunnen worden of er (meerdere) installaties in de veilige stand geschakeld moeten worden. Er moet dan wel voldoende snel op signalen gereageerd kunnen worden. Andere installaties moeten in de veilige stand geschakeld kunnen worden, voordat ze betrokken raken bij het incident.

Of een incident verergert indien installaties niet in de veilige stand worden geschakeld, hangt van veel factoren af. Zoals eerder vermeld, zijn er nog andere veiligheidsvoorzieningen die ingrijpen op een scenario. Wanneer een brandende auto bij een afleverzuil staat, dan zal bij het doorbranden van een aflever slang alleen de brandstof op vrij verval uit de slang stromen die op dat moment in de slang zit. Zolang er niet getankt wordt, staat de pomp uit en komt er geen grote hoeveelheid brandstof uit de slang gelekt. Overigens kan ook een kleine hoeveelheid brandstof naar een ander afleverzuil stromen en daardoor voor een branduitbreiding naar een ander eiland zorgen. Dit zou echter mogelijk ook kunnen gebeuren wanneer de installatie wel in de veilige stand was geschakeld.

Nabij de bovengrondse delen van bijvoorbeeld de lng-, waterstof- of CNG-installatie is een vrije afstand of het brandwerend afscheiden van installatieonderdelen ten opzichte van elkaar een voorziening die er vaak voor zorgt dat een incident bij de installatie van de ene brandstof niet zo maar van invloed is op de installatie van een andere brandstof. Het in veilige stand schakelen van de installatie waar de lekkage is, is op dat moment het belangrijkste. Wanneer alle veiligheidsvoorzieningen goed functioneren, zal een incident veelal niet direct uitbreiden naar een andere installatie.

Andere veiligheidsvoorzieningen kunnen ook falen, en om die reden kan het verstandig zijn om noodstopvoorzieningen van verschillende installaties elkaar aan te laten sturen, zodat ze gelijktijdig in de veilige stand geschakeld worden. Of het nodig is om noodstopvoorzieningen van meerdere installaties te koppelen, hangt af van de specifieke uitvoering van de installaties. Welke scenario's kunnen zich voordoen? Welke afstanden zitten er tussen installatieonderdelen? Welke veiligheidsvoorzieningen zijn er getroffen? Welke mogelijkheden zijn er om op afstand de installatie te monitoren en aan te sturen? Dit zijn een aantal vragen die in samenhang beantwoord moeten worden om in een concreet geval te kunnen bepalen of een koppeling van de noodstopvoorzieningen nodig is. Hierbij moet een goede balans gezocht worden tussen veiligheid en werkbaarheid.

4.5 Werkwijzen uit de praktijk

In deze paragraaf worden werkwijzen uit de praktijk genoemd die kunnen bijdragen aan het reduceren van de risico's die volgen uit de hierboven genoemde 'noodstopscenario's'. In de praktijk worden de noodstopvoorzieningen op MFT-stations soms reeds gekoppeld met elkaar. Wanneer een incident bij een brandstof van invloed kan zijn op een andere brandstof dan worden de installaties van beide brandstoffen in de veilige stand geschakeld. Wanneer er sprake is van meerdere systemen voor de noodstopvoorzieningen van de verschillende brandstoffen, dan kunnen deze systemen elkaar een signaal geven en zo de andere systemen in de veilige stand sturen.

In de interne commentaarversie van de multifuel tankstation PGS is een voorstel gedaan voor een gefaseerde opzet van de noodstopvoorzieningen (ESD-systeem, ESD = emergency shutdown valve), zie tabel 4.2 (Initiatiefgroep Multifuel tankstations, 2019⁴). De omvang van de (delen van) installatie die in de veilige stand worden geschakeld, zijn hierbij gekoppeld aan de informatie die binnenkomt over een incident (handmatig of door automatische detectie, door meerdere automatische detectoren, handmatige activatie achter de kassa et cetera). Een dergelijke gefaseerde opzet van de noodstopvoorzieningen lijkt ons een goede richtlijn voor het koppelen van de noodstopvoorzieningen van meerdere brandstoffen. Met een gefaseerde opzet is namelijk een balans te vinden tussen werkbaarheid en veiligheid.

Tabel 4.2 Gefaseerde opzet noodstopvoorziening (bron: Initiatiefgroep Multifuel tankstations, 2019)

Activering ESD	Activatie	Actie	Reset bij specifiek 'bemand'	Reset bij specifiek 'onbemand'
ESD 1	Noodstop nabij/op dispenser	Specifieke brandstof op één pompeiland uitgeschakeld	Reset door pompbediende	Reset op afstand met camera-toezicht
ESD 2	Automatische activatie van ESD door: <ul style="list-style-type: none">• Gasdetectie, en/of• temperatuur detectie	Volledige brandstof systeem van de specifieke brandstof wordt automatisch uitgeschakeld	Reset ter plaatse door expert	Reset ter plaatse door expert
ESD 3	<ul style="list-style-type: none">• Actief achter de kassa bediening noodstop, of• Door activatie van meerdere gas/temperatuur detectoren, of,• Bij intercom en helpdesk op afstand kan een ESD3 geactiveerd worden	Volledig uitschakeling van alle brandstoffen	Reset ter plaatse door expert	Reset ter plaatse door expert

Een andere oplossing uit de praktijk is het organiseren van één plek waar de meldingen van de noodstopvoorzieningen van alle brandstoffen binnen komen. Vanuit deze ene plek wordt de alarmopvolging en het resetten van de installaties aangestuurd en gecoördineerd.

⁴ Deze bron is niet openbaar.

4.6 Conclusies en aanbevelingen

Op dit moment ontbreken voorschriften voor een combinatie van noodstopvoorzieningen bij meerdere brandstofinstallaties op één tankstation. Er zijn meerdere varianten mogelijk van de wijze waarop de noodstopvoorzieningen worden ontworpen en met elkaar geïntegreerd worden. Voor een goede en duidelijke werking van de noodstopvoorzieningen op een MFT-station is het aan te raden om hiervoor wettelijke (doel)voorschriften te maken.

Doelvoorschriften passen ook bij het karakter van de milieuwetgeving. Of een koppeling van de noodstopvoorziening van meerdere installaties noodzakelijk is, moet per locatie beoordeeld worden. Er kunnen wel algemene voorschriften gemaakt worden voor wanneer het nodig is om noodstopvoorzieningen te koppelen. Gevolg van algemene doelvoorschriften is dat er geen uniformiteit van noodstopvoorzieningen is tussen de verschillende MFT-stations. Voor hulpverleningsdiensten heeft uniformiteit van noodstopvoorzieningen de voorkeur.

Op hoofdlijnen zijn er twee redenen om noodstopvoorzieningen te koppelen:

- > Wanneer een noodknop slechts een deel van een installatie afschakelt en het niet duidelijk is *welk* deel wel of niet uitgeschakeld is (onduidelijkheid).
- > Wanneer een incident bij een installatie van de ene brandstof invloed kan hebben op een installatie van een andere brandstof.

Wanneer noodstopvoorzieningen gecombineerd worden, is het aan te raden om te kijken bij welke activatie welk deel van de installatie in de veilige stand gesteld moet worden en hoe de alarmopvolging vervolgens zou moeten zijn. Te beperkt uitschakelen kan een te onveilige situatie opleveren, terwijl teveel uitschakelen een niet werkbare situatie tot gevolg kan hebben. Op basis van het type noodstop, de plaats van een noodstop, de mogelijke interactie met andere (delen van) installaties en het aantal noodstoppen dat gelijktijdig geactiveerd wordt, kan onderscheiden worden welke installaties in welke omvang in de veilige stand gezet moeten worden. Toezicht op een tankstation (al dan niet op afstand) kan ook een rol spelen in het veiligstellen van de installaties. De tabel uit de concept-PGS (tabel 4.2) voor MFT-stations geeft een goede aanzet voor een koppeling van noodstopvoorzieningen van meerdere installaties. Een belangrijke randvoorwaarde bij het ontwerp van de noodstopvoorzieningen is dat voor hulpverleningsdiensten duidelijk moet zijn welke installaties tijdens een incident in de veilige stand staan, en wat dat betekent.

Het definiëren van de voorschriften voor (het koppelen van) noodstopvoorzieningen bij het combineren van meerdere brandstofinstallaties op één tankstation zou moeten gebeuren in een multidisciplinair team met daarin kennis van de werking van een tankstation, en van arbeidsveiligheid, brandveiligheid, bodemveiligheid. Op die manier kan in goed overleg een balans gezocht worden tussen veiligheid en werkbaarheid.

5 Onderzoeksvraag 4: Verschillende eigenaren

5.1 Inleiding

Dit hoofdstuk bevat de analyse en resultaten van onderzoeksvraag 4. Deze vraag luidt als volgt:

Wat is het effect van het hebben van verschillende eigenaren van de faciliteiten op één locatie voor bijvoorbeeld onderhoud?

Op een multifuel tankstation kan het voorkomen dat er meerdere eigenaren / beheerders zijn van de verschillende installaties en van de tankshop. Een eigenaar kan ervoor kiezen om het MFT-station zelf te exploiteren, maar er kunnen ook meerdere beheerders zijn die de verschillende onderdelen van het MFT-station exploiteren. Met de term 'eigenaar' bedoelen we in dit hoofdstuk dus ook 'beheerder'.

Omdat er meerdere installaties op een kleine oppervlakte staan kunnen deze daardoor mogelijk van invloed zijn op elkaar. Wanneer er onvoldoende afstemming is tussen de verschillende eigenaren kan dit mogelijk risico's met zich meebrengen. De verschillende eigenaren zijn immers samen verantwoordelijk voor de beheersing van de risico's op een MFT-station. Uit ongevalsanalyses heeft de Onderzoeksraad voor Veiligheid vastgesteld dat een dergelijke gedeelde verantwoordelijkheid een bijzondere situatie is en dat het maken van onderlinge afspraken van belang is (Onderzoeksraad voor Veiligheid, 2012). Het Ministerie van Sociale Zaken en Werkgelegenheid heeft het noodzakelijk gevonden dat de veiligheidsmaatregelen van veel bouwlocaties waarbij meerdere werkgevers actief zijn, gecoördineerd worden.⁵ Dit geeft aanleiding om ook voor MFT-stations de mogelijke risico's van verschillende eigenaren op één locatie te onderzoeken.

Hieronder volgt als eerste een beschrijving van de wettelijke vereisten die relevant zijn voor het thema 'verschillende eigenaren' (paragraaf 5.2). Vervolgens worden in paragraaf 5.3 de risico's beschreven die mogelijk kunnen ontstaan als gevolg van het hebben van meerdere eigenaren. Daarna worden in paragraaf 5.4 werkwijzen aangedragen die in de praktijk reeds worden toegepast en tenslotte worden conclusies getrokken en aanbevelingen gegeven (paragraaf 5.5).

⁵ <https://www.arboportaal.nl/documenten/vragen-en-antwoorden/wat-is-een-vg-plan>.

5.2 Wettelijke vereisten

Hieronder staan de wettelijke eisen weergegeven die een rol spelen bij het beheersen van de risico's van een MFT-station waar sprake is van meerdere eigenaren. De vereisten zijn ingedeeld in de volgende onderwerpen:

- > vergunning
- > onderhoud
- > bevoorraden
- > koppelen van noodstopvoorzieningen
- > handelen bij calamiteiten.

Vergunning

Wanneer een multifuel tankstation wordt gezien als één inrichting op grond van de Wet Milieubeheer dan moet er één entiteit zijn op wier naam de omgevingsvergunning geregistreerd staat: de vergunninghouder. Deze vergunninghouder kan indien nodig aangeschreven worden door het bevoegd gezag om onvolkomenheden tijdens de aanleg of het gebruik van het tankstation te verhelpen. Hoewel er hiervoor geen wettelijke verplichting bestaat, zorgt de aansprakelijkheid ervoor dat de vergunninghouder (privaatrechtelijk, bijvoorbeeld in een contract) vaak afspraken maakt met de verschillende eigenaren over onder meer taken en verantwoordelijkheden op het gebied van veiligheid.

Op grond van Arbowetgeving moet een risico-inventarisatie en -evaluatie (RI&E) gemaakt worden. Hierin kunnen ook risico's behandeld worden die ontstaan als gevolg van installaties van andere eigenaren, bijvoorbeeld bij onderhoud of tijdens calamiteiten.

Onderhoud

In de huidige PGS-richtlijnen en in de conceptversies van de nieuwe PGS-richtlijnen staan geen vereisten voor het afstemmen van onderhoud tussen verschillende eigenaren.

Bevoorraden

In de huidige PGS-richtlijnen en in de conceptversies van de nieuwe PGS-richtlijnen staan voor waterstof, benzine, diesel en CNG geen vereisten voor het gelijktijdig bevoorraden (CNG wordt overigens bevoorrad via een gasleiding of vanuit de lng-opslagtank). Voor lng en lpg is in de desbetreffende PGS-richtlijnen (PGS 33-1:2013 & PGS 35:2015) voorgeschreven dat gelijktijdige bevoorrading alleen is toegestaan indien er tijdens het lossen minimaal 25 meter afstand is tot aan een andere tankwagen die aan het lossen is.

Koppelen noodstopvoorzieningen

In de huidige PGS-richtlijnen en in de conceptversies van de nieuwe PGS-richtlijnen staan geen vereisten voor het koppelen van noodstopvoorzieningen. Er is wel omschreven dat de aanleiding voor het activeren van een noodstopvoorziening verholpen moet zijn, voordat een reset van de noodstopvoorziening mag plaatsvinden. Dit dwingt verschillende eigenaren om samen te werken in het geval noodstopvoorzieningen gekoppeld zijn.

Handelen bij calamiteiten

In de huidige PGS-richtlijnen en in de conceptversies van de nieuwe PGS-richtlijnen is aangegeven dat de omgeving gewaarschuwd moet worden bij een calamiteit. Verdere vereisten voor het afstemmen van het handelen tijdens calamiteiten staan niet in de PGS-richtlijnen.

5.3 Gesignaleerde potentiële risico's

De volgende potentiële risico's zijn door het IFV gesignaleerd in het geval er sprake is van meerdere eigenaren op één MFT-station.

Onderhoud

Met het gelijktijdig uitvoeren van onderhoud van verschillende installaties (brandstoffen / laadpunten), dan wel het gelijktijdig in exploitatie hebben van een ander installatieonderdeel, gaan faalmechanismen gepaard die elkaar bij gelijktijdigheid kunnen beïnvloeden.

Hierbij kan bijvoorbeeld gedacht worden aan de volgende varianten van de wijze waarop het onderhoud wordt uitgevoerd:

- > Aan een deel van de installaties wordt onderhoud uitgevoerd, terwijl de rest van de installaties in bedrijf blijft.
- > Aan meerdere of alle installaties wordt onderhoud uitgevoerd, waarbij er geen exploitatie meer plaatsvindt.

Met zowel het uitvoeren van onderhoud aan een installatie als met het in het gebruik hebben van een installatie gaan faalmechanismen gepaard. Wanneer als gevolg van onderhoud een faalmechanisme optreedt op het moment dat de rest van het MFT-station in exploitatie is, kan dit betekenen dat ook bij de rest van de installaties incidenten kunnen plaatsvinden. Ook kan het gelijktijdig uitvoeren van onderhoud aan de installaties van verschillende brandstoffen veiligheidsrisico's met zich meebrengen (bijvoorbeeld als gevolg van onbekendheid met elkaars installaties, vonken tijdens werkzaamheden en dergelijke).

Bij beide varianten van dit scenario is het van belang dat er regie is op de diverse werkzaamheden die worden uitgevoerd door de bouwers en installateurs van de verschillende installatie-onderdelen en dat deze goed op elkaar worden afgestemd in de onderhoudsplannen (de planning van handelingen en dergelijke). Het hebben van regie is een randvoorwaarde om vervolgens de juiste (voorzorgs)maatregelen te kunnen nemen.

Bevoorraden

Bij het (gelijktijdig) bevoorraden van verschillende brandstoffen gaan faalmechanismen gepaard die elkaar bij gelijktijdigheid kunnen beïnvloeden.

Gelijktijdig bevoorraden van verschillende brandstoffen op een MFT-station kan risico's met zich meebrengen. Een incident aan de ene tankwagen kan van invloed zijn op een andere tankwagen. In het geval van een lekkage met de uitstroom van koud gas, zou dit bijvoorbeeld van invloed kunnen zijn op een andere tankwagen wanneer die (te) dichtbij staat. In het uiterste geval dat er een tankwagen bezwijkt of explodeert kan hierdoor ook een andere tankwagen bezwijken. Het totale effect kan in dit geval groter zijn dan wanneer er maar één tankwagen is betrokken bij het scenario.

Een belangrijke veiligheidsmaatregel is daarom, dat het lossen van een brandstof altijd moet gebeuren onder toezicht. Indien het verantwoord mogelijk is, kan een tankwagen die mogelijk bedreigd wordt door een incident, weggereden worden. Of dit lukt hangt af van het specifieke incident en van zaken zoals de afstand tussen de tankwagens, de snelheid van loskoppelen van de tankwagen van het vulpunt en een eventuele afscherming (bijvoorbeeld een muur) tussen twee tankwagens.

Wanneer er meerdere eigenaren op het MFT-station aanwezig zijn, dan kan dit het risico beïnvloeden. Er zal dan mogelijk minder afstemming zijn van de bevoorrading van het tankstation. Hierdoor kan het eerder voorkomen dat er gelijktijdig meerdere tankwagens aanwezig zijn.

Koppelen van noodstopvoorzieningen

Een calamiteit aan de ene installatie kan van invloed zijn op (delen van) andere installaties. Noodstopvoorzieningen van de verschillende installaties kunnen dan onderling gekoppeld zijn. Als deze koppeling van installaties van verschillende eigenaren niet goed afgestemd wordt en niet goed actueel wordt gehouden, kunnen de noodstopvoorzieningen niet goed functioneren in de praktijk.

Wanneer een incident bij de ene installatie van invloed kan zijn op de andere installatie, kan het verstandig zijn om de noodstopvoorzieningen te koppelen. Hier is reeds over geschreven in hoofdstuk 4 over noodstopvoorzieningen. Wanneer er meerdere eigenaren zijn en meerdere systemen voor de noodstopvoorzieningen, is daarvoor een duidelijke onderlinge afstemming noodzakelijk, zodat de verschillende systemen elkaar kunnen aansturen. Om de koppeling van de noodstopvoorzieningen actueel te houden, moet deze afstemming ook plaatsvinden op het moment dat er bij de noodstopvoorziening van één installatie veranderingen worden aangebracht. Heeft de ene eigenaar dan aandacht voor een mogelijk gevolg in de aansturing van de noodstopvoorziening van een andere eigenaar? Een adequaat 'management of change' proces is hierbij erg belangrijk, zie bijvoorbeeld VBS element E uit het BRZO 2015. Wanneer de sturingen niet goed ontworpen en actueel gehouden worden, functioneren de noodstopvoorzieningen niet goed in de praktijk. Dit kan invloed hebben op de risico's op een MFT-station.

Handelen bij calamiteiten

Een calamiteit aan de ene installatie kan van invloed zijn op (delen van) andere installaties. Verschillende organisaties moeten dan voldoende afgestemd hebben hoe te handelen bij calamiteiten.

Wanneer een noodstopvoorziening van meerdere installaties met meerdere eigenaren tegelijk in werking is getreden, zou er afstemming moeten zijn tussen de verschillende eigenaren. Weten alle eigenaren wanneer de oorzaak verholpen is en ze de noodstopvoorziening van hun eigen installatie kunnen resetten? Is er voldoende snel een bedrijfsdeskundige ter plaatse van alle brandstoffen om de hulpverleningsdiensten informatie te verschaffen? Al bij het opstellen van noodplannen zou er onderlinge afstemming moeten zijn over de wijze waarop samen een veilige afhandeling van een incident kan worden gerealiseerd.

5.4 Werkwijzen uit de praktijk

In deze paragraaf worden werkwijzen uit de praktijk genoemd die kunnen bijdragen aan het reduceren van de hierboven gesignaleerde risico's. Deze werkwijzen zijn afkomstig uit een aantal interviews die zijn gehouden met beheerders van MFT-stations.

Onderhoud

- > Partijen informeren elkaar wanneer ze onderhoud gaan uitvoeren en wat er gaat gebeuren aan onderhoud, inclusief de risico's die dat met zich meebrengt voor de installatie van de andere partij.
- > Er is een werkvergunningensysteem voor het onderhoud. Wanneer er onderhoud plaatsvindt, worden alle belanghebbenden gevraagd om input en akkoord te geven op de onderhoudsplannen.
- > Het onderhoud van het volledige tankstation wordt uitbesteed aan één partij.
- > Het onderhoud van het volledige tankstation wordt uitgevoerd door een van de eigenaren van de installaties op het MFT-station.

Bevoorraden

- > Eén vulpunt voor alle brandstoffen die bevoorrad wordt met een tankwagen.
- > Minimaal 25 meter afstand tussen verschillende vulpunten (zoals voorgeschreven in de PGS'en voor lng en lpg).
- > Geen bevoorrading met tankwagens, maar bijvoorbeeld toevoer via een leiding (CNG) of lokale opwekking (waterstof).

Koppelen van noodstopvoorzieningen

Noodstopvoorzieningen van verschillende installaties worden aan elkaar gekoppeld. De ene noodstopvoorziening geeft informatie door aan de andere noodstopvoorziening, zodat deze andere installatie, indien nodig, ook in de veilige stand geschakeld kan worden.

Handelen bij calamiteiten

- > De alarmopvolging bij calamiteiten wordt voor het volledige tankstation uitbesteed aan één partij. Deze partij is dan ook het aanspreekpunt voor de hulpverleningsdiensten.
- > De alarmopvolging bij calamiteiten wordt voor het volledige tankstation uitgevoerd door een van de eigenaren van de installaties op het MFT-station. Deze partij is dan ook het aanspreekpunt voor de hulpverleningsdiensten.

5.5 Conclusie en aanbevelingen

Op een multifuel tankstation kunnen verschillende installaties aanwezig zijn op een relatief klein oppervlak. Sommige delen van de installaties kunnen gekoppeld zijn (bijvoorbeeld de noodstopvoorzieningen). Afhankelijk van de nabijheid van de installaties tot elkaar, de uitvoering van de installaties en de toegepaste veiligheidsvoorzieningen kunnen bij onderhoud of calamiteiten installaties mogelijk van invloed zijn op elkaar. Verder is het voor de hulpverleningsdiensten noodzakelijk dat zij bij een incident snel informatie kunnen krijgen over alle installaties. Zoals eerder aangegeven is expertise over de verschillende gassen en vloeistoffen verspreid over verschillende personen. Dat betekent dus dat bij een incident verschillende expertises en dus verschillende personen nodig zijn. Om de veiligheidsrisico's in deze gevallen te beperken, is het noodzakelijk dat er op onderdelen regie is ten aanzien van onderhoud, bevoorraden, koppelen van noodstopvoorzieningen en handelen bij calamiteiten. Aanbevolen wordt om dit te regelen door middel van wettelijke voorschriften. Er zou daarbij gekeken moeten worden of deze een plek dienen te krijgen in het Omgevingsrecht of in de Arbowetgeving.

De Arbowetgeving kent voor bouwplaatsen bijvoorbeeld een zogenaamde 'veiligheidscoördinator' die de maatregelen coördineert die in het veiligheidsplan zijn opgenomen ter waarborging van de veiligheid op de bouwplaats.⁶ Dit ter illustratie van de wijze waarop de afstemming / coördinatie van veiligheidsaspecten die spelen bij verschillende partijen bij wet geregeld kunnen worden.

⁶ <https://www.arboportaal.nl/documenten/vragen-en-antwoorden/wat-is-een-vg-plan>.

6 Conclusie

In dit hoofdstuk worden de onderzoeksvragen beantwoord.

6.1 Onderzoeksvraag 1

Onderzoeksvraag 1 luidt:

Uit welke onderdelen bestaat een MFT-station en welke rode draden zijn te destilleren uit de lay-outs van bestaande MFT-stations?

Het antwoord op deze vraag luidt:

Onderdelen van een MFT-station zijn (snel)laadpalen, vulpunten, de bevoorrading, afleverzuilen, opslagtanks en indien aanwezig: een winkel.

PGS-richtlijnen, ATEX-voorschriften, aansluitvoorwaarden van de netbeheerder, kennis en kunde van ontwikkelaar/adviseurs en adviezen van de veiligheidsregio zijn van invloed op het ontwerp van een MFT-station.

Een eenduidige positionering van de onderdelen is over het algemeen niet vast te stellen. Deels is dat te verklaren door het feit dat veelal wordt voortgeborduurd op een bestaand tankstation, waar alternatieve brandstoffen worden bijgeplaatst.

6.2 Onderzoeksvraag 2

Onderzoeksvraag 2 luidt:

Zijn er bijkomende veiligheidsaspecten bij het combineren van het aanbod van verschillende brandstoffen (inclusief laadinfrastructuur) op één locatie (MFT-station), zoals bijvoorbeeld 'domino-effecten'?

Het antwoord op deze vraag luidt:

Er is sprake van zowel 'technische' bijkomende veiligheidsaspecten, als 'organisatorische' bijkomende veiligheidsaspecten. Alhoewel bij een correcte toepassing van de geldende voorschriften er in beginsel geen belemmeringen zijn om (alternatieve/duurzame) brandstoffen (inclusief het opladen van elektrische voertuigen) met elkaar of met andere brandstoffen te combineren in een MFT-tankstation, vergroot de 'versnippering' van wet- en regelgeving in combinatie met de complexiteit om de wetgeving goed toe te passen de kans op het maken van fouten en om zaken over het hoofd te zien.

6.3 Onderzoeksvraag 3

Onderzoeksvraag 3 luidt:

Hoe behoren de veiligheidsvoorzieningen van verschillende brandstoffen met elkaar samen te werken? (Hoe werkt de spreekwoordelijke “rode knop”?)

Het antwoord op deze vraag luidt:

In de praktijk kan er een noodzaak zijn om noodstopvoorzieningen te koppelen. Dit hangt af van onder meer de soorten brandstof en de uitvoering van de installaties, hun onderlinge afstand en de genomen veiligheidsmaatregelen. Er zijn twee redenen om noodstopvoorzieningen op een MFT-station te koppelen:

- > Wanneer een noodknop slechts een deel van een installatie afschakelt en niet duidelijk is welk deel wel of niet uitgeschakeld is (onduidelijkheid).
- > Wanneer een incident bij een installatie van de ene brandstof invloed kan hebben op de installatie van een andere brandstof.

De exacte uitvoering van de noodstopvoorzieningen moet specifiek voor één locatie / situatie bepaald worden.

6.4 Onderzoeksvraag 4

Onderzoeksvraag 4 luidt:

Wat is het effect van het hebben van verschillende eigenaren van de faciliteiten op één locatie voor bijvoorbeeld onderhoud?

Het antwoord op deze vraag luidt:

Op een multifuel tankstation kunnen veel (brandstof)installaties aanwezig zijn op een relatief klein oppervlak. Elke installatie kent zijn eigen risico's. Door de nabijheid van de installaties tot elkaar, kunnen installaties bij onderhoud of calamiteiten mogelijk van invloed zijn op elkaar. Dit vraagt om afstemming van onder meer onderhouds- en calamiteitenplannen. Wanneer meerdere eigenaren op één locatie verantwoordelijk zijn, wordt de kans op onvoldoende afstemming groter.

7 Aanbevelingen

Op basis van dit onderzoek worden de onderstaande aanbevelingen gedaan.

Aanbevelingen voor ontwerpers van MFT-stations

- > Houd rekening met de ATEX-richtlijnen in het geval van bijplaatsing van een alternatieve brandstof, zowel met betrekking tot het nieuwe installatie-onderdeel als tot de reeds aanwezige installatie-onderdelen.
- > Zorg voor voldoende afstand tussen afvoerputten voor gemorste vloeistof en de Ing-installaties.
- > Zorg dat brandbare gassen zich niet kunnen ophopen onder de luifel.

Aanbevelingen voor de PGS-Programmaraad/NEN

- > Ontwikkel een handreiking met uniforme vuistregels voor inrichtingsprincipes voor de plaatsing van onderdelen ten opzichte van elkaar en met aandachtspunten voor het combineren van verschillende soorten brandstoffen. Denk bijvoorbeeld aan een NPR of een informatieve bijlage bij de te ontwikkelen MFT-PGS.
- > Schrijf een 'individuele brandstof overstijgende PGS' waarin integraliteit / afstemming tussen de brandstoffen / effecten op MFT-stations wordt geregeld. Neem daarin ook laadpunten, transformatorhuisjes en gaskasten mee. Dit bevordert de uniformiteit in de uitvoering van MFT-stations en beperkt de plaatselijke interpretatieruimte.
- > Breng consistentie aan in de wijze waarop de diverse veiligheidsafstanden en berekeningen van de diverse PGS-richtlijnen tot stand komen. Een integrale PGS over MFT-stations is een mogelijk middel om hieraan invulling te geven.

Aanbevelingen voor het ministerie van I&W

- > Zie erop toe dat bij een MFT-station standaard een explosieveiligheidsdocument wordt opgesteld, waarin ook elektrisch laden van voertuigen in de risicobeoordeling wordt meegenomen.
- > Onderzoek de mogelijkheden om een systeem te verplichten waarin de meest actuele stukken van het MFT-station en het veiligheidsconcept / -voorzieningen beschikbaar zijn.
- > Onderzoek de mogelijkheden om de integraliteit en samenhang van zowel de aanvraag van een vergunning als de beoordeling daarvan door het bevoegd gezag te bevorderen. Ter inspiratie volgt hierbij een analogie met de Ministeriele regeling omgevingsrecht, waarin voor de indieningsvereisten vanwege bouwactiviteiten in artikel 2.1, eerste lid reeds iets soortgelijks is geregeld:

Ten aanzien van de gegevens en bescheiden bij de aanvraag om een vergunning voor een bouwactiviteit maakt de aanvrager de samenhang kenbaar tussen deze gegevens en bescheiden onderling en met de overige gegevens en bescheiden die bij de aanvraag zijn gevoegd.

- > Maak wettelijke voorschriften voor de noodzaak tot het koppelen van de noodstopvoorzieningen van de verschillende brandstoffen op een MFT-station. Stel deze richtlijnen op in een multidisciplinair team (zoals bij het opstellen van de PGS-richtlijnen) om een goede balans tussen veiligheid en werkbaarheid te waarborgen .
- > Maak wettelijke voorschriften om de regie ten aanzien van onderhoud, bevoorraden, koppelen van noodstopvoorzieningen en handelen bij calamiteiten te waarborgen op een MFT-station met meerdere eigenaren / gebruikers.

Literatuurlijst

Scandria2act. (2018). [*Technical Support Document Multifuel energy stations for cars, buses and trucks.*](#)

Brandweer Nederland. (2020). *Bluswatervoorziening en Bereikbaarheid 2019*. Arnhem: Brandweer Nederland.

Initiatiefgroep Multifuel tankstations. (2019). *PGS module Multifuel Tankstations (MFT). Interne commentaarversie.*

Onderzoeksraad voor Veiligheid. (2012). *Veiligheid in perspectief. Acht jaar ongevalsonderzoek door de Onderzoeksraad voor Veiligheid 2005-2012*. Den Haag: Onderzoeksraad voor Veiligheid.

RIVM. (2003). [*Instrument Domino-effecten.*](#)

Bijlage 1 Vragenlijst

Geïnterviewde organisaties en personen

De volgende organisaties en personen zijn bevraagd:

- > dhr. Bremer (Auteur van het Scandria®-onderzoek; zie vragenlijst 'Auteurs Scandria' in deze bijlage)
- > dhr. Sijtsma (Resato / Waterstofdeskundige; zie vragenlijst 'specialisten één brandstof' in deze bijlage)
- > dhr. Van Berkum (Pittpoint/deskundige MFT-stations; zie vragenlijst 'Ontwikkelaar MFT-station' en 'Beheerder MFT-station' in deze bijlage)
- > dhr. Blankestijn (Benegas / lpg deskundige; zie vragenlijst 'Specialisten één brandstof' in deze bijlage)
- > dhr. Lepelaar (Veiligheidsregio Haaglanden; zie vragenlijst 'Adviseurs veiligheidsregio' in deze bijlage)
- > dhr. De Kraker (Ministerie van SZW; zie vragenlijst 'SZW' in deze bijlage)
- > dhr. Van Dijken en dhr. van den Hengel (Veiligheidsregio Drenthe; zie vragenlijst 'Adviseurs veiligheidsregio' in deze bijlage)
- > dhr. Van den Bosch (Stedin; zie vragenlijst 'Netbeheerder' in deze bijlage)
- > dhr. Bikker (Pitpoint/beheerder MFT-stations; zie vragenlijst 'Beheerder MFT-station' in deze bijlage)
- > Dhr. Slaats en dhr. Jonker (Shell, open gesprek; geen specifieke vragenlijst)
- > Dhr. Hendrix en dhr. Smeets (respectievelijk Sitech en Chemelot; open gesprek over de analogie met de werkwijze van BRZO; geen specifieke vragenlijst)

Vragenlijst voor ontwikkelaars van MFT-stations

Ontwerp MFT station

1. Welke brandstoffen (inclusief elektrisch laden) zijn aanwezig op het MFT-station? In welke vorm zijn deze brandstoffen aanwezig op het MFT (tank bovengronds / ondergronds, vloeibaar/ gas, gecombineerd / tot vloeistof verdicht / gekoeld)?
2. Welke andere (installatie)onderdelen zijn aanwezig op het MFT (bijv. een afleverzuil, lospunt, winkel etc.)

Tabel B1.1 Invultabel ten behoeve van vraag 1 en 2

Brandstof	Opslag en aggregatietoestand	Afleveren	Overige onderdelen	Lossen
Benzine	Ondergrondse tank, vloeibaar niet gecombineerd	Via afleverzuil, gecombineerd met bijv. diesel	Transportleiding naar afleverzuil	Tankwagen soms gecombineerd met diesel

3. Volgens welke principes is het MFT ingericht? Welke onderlinge afstanden tussen onderdelen worden om welke reden aangehouden? Welke afstanden worden er aangehouden van installatieonderdelen naar de omgeving buiten het MFT?
4. Welke ideeën heeft u met betrekking tot veiligheidsvoorzieningen en onderlinge afstanden op een MFT? Zijn er mogelijkheden voor verbeteringen aan veiligheidsvoorzieningen of nieuwe mogelijkheden voor veiligheidsvoorzieningen?
5. Welke ongevalsscenario's zijn voorzien in het ontwerp van het MFT?
6. Worden de ESD's (noodknop) in de MFT's in de praktijk reeds gecombineerd, op basis van welke overwegingen en op welke wijze? Welke equipment schakelt uit bij het gebruik van welke noodknop?
7. Welke veiligheidsvoorzieningen zijn er aanwezig op het MFT (ook t.b.v. het lossen van brandstoffen op het MFT)? Op welke wijze wordt bepaald welke voorzieningen aanwezig zijn en hoe deze worden uitgevoerd?
8. In het onderzoek van Scandria2act (2018) worden de volgende aanbevelingen gedaan ten aanzien van de risico's van laadpalen gecombineerd met brandbare gassen /dampen:

Other aspects to be considered for the location of charging places, on a multifuel energy station include:

- > Avoid places on low ground points, where liquid fuels or liquefied gas may accumulate upon a release.
- > Avoid places with underground sewages, drainage canals, wells and the like, where liquid fuels or liquefied gas may flow or accumulate upon a release.
- > Avoid places close to access and exit roads for tankers and trailers supplying the station with fuel.
- > In case of fire hazard due to high charging currents at unattended fast charging, and if such fires would affect installations containing fuels where identified by a risk assessment, means should be provided to detect such fires at the charging facility.

Zijn dit naar uw idee potentiële risico's? Worden deze op dit moment voldoende afgedekt door de wetgeving in Nederland?

9. Op basis van welke richtlijnen / normen / voorschriften wordt een MFT ontworpen? Kunnen deze gedeeld worden indien het geen openbare richtlijnen zijn?
10. Welke veranderingen verwacht u in de toekomst rondom MFT's en welke gevolgen kunnen deze hebben voor de veiligheidsvoorzieningen en lay-out van een MFT? Ontwikkelingen die bijvoorbeeld relevant kunnen zijn, zijn: lokale elektrolyse van waterstof i.p.v. aanlevering via tubes / flessen, snelladen van elektrische auto's, van bemand naar onbemand, verdwijnen van lpg etc.

Documentatie

Zijn er mogelijk documenten die gedeeld kunnen worden naar aanleiding van de bovenstaande vragen (deze mogen ook vooraf gedeeld worden):

- > Lay-out / ontwerp MFT
- > Calamiteitenplan MFT
- > Ontwerprichtlijnen MFT
- > Gebruiksvoorschriften MFT.

Vragenlijst voor beheerders van MFT-stations

Gebruik MFT

1. Zijn er verschillende eigenaren / beheerders / leveranciers bij uw MFT en op welke wijze werken deze samen in het dagdagelijks gebruik? Hoe zijn afspraken (contractueel) vastgelegd? Zijn er protocollen voor transporteurs?
2. Wordt de levering van verschillende brandstoffen afgestemd (maximaal 1 vrachtwagen met brandstof die lost)? Welke brandstoffen worden gewoonlijk wel / niet samen gelost / vervoerd?
3. Welke veiligheidsvoorzieningen (ook organisatorisch) zijn er aanwezig op het MFT of aanwezig ten bate van het lossen van brandstoffen op het MFT? Hoe wordt gezorgd dat er bekendheid is met de werking van deze voorzieningen? Welke gebruiksvoorschriften gelden er voor een MFT? Zijn deze vastgelegd in richtlijnen / normen / voorschriften en zo ja, kunnen deze gedeeld worden indien het geen openbare richtlijnen zijn?
4. Worden de ESD's in de MFT's in de praktijk reeds gecombineerd, op basis van welke overwegingen en op welke wijze ?
5. Welke ideeën heeft u over veiligheidsvoorzieningen en onderlinge afstanden op een MFT? Ziet u mogelijkheden voor verbeteringen aan veiligheidsvoorzieningen of nieuwe mogelijkheden voor veiligheidsvoorzieningen?
6. Welke veranderingen verwacht u in de toekomst en welke gevolgen kunnen deze hebben voor de veiligheidsvoorzieningen en lay-out van een MFT? Ontwikkelingen die bijvoorbeeld relevant kunnen zijn: lokale elektrolyse van waterstof i.p.v. aanlevering via tubes / flessen, snelladen van elektrische auto's, van bemand naar onbemand, verdwijnen van lpg etc.

Niet dagdagelijks gebruik MFT

7. Hoe worden onderhoudswerkzaamheden aan de installatieonderdelen van verschillende brandstoffen afgestemd? Welke onderhoudswerkzaamheden worden wel / niet gelijktijdig uitgevoerd?
8. Met welke ongevalsscenario's is rekening gehouden op het MFT?
9. Welke acties nemen de beheerders van een MFT bij een calamiteit? Hoe verloopt de samenwerking tijdens een calamiteit wanneer er meer dan één beheerder is? Zijn er calamiteitenplannen die gedeeld kunnen worden?
10. Worden calamiteitsituaties (gezamenlijk) geoefend?

Wijziging MFT

11. Hoe wordt omgegaan met een wijziging in het MFT (bijv. het bijplaatsen van laadpalen)? Met welke partijen wordt afgestemd? Op basis van welke richtlijnen / normen / voorschriften worden deze wijzigingen ontworpen?

Documentatie

Zijn er mogelijk documenten die gedeeld kunnen worden naar aanleiding van de bovenstaande vragen (deze mogen ook vooraf gedeeld worden):

- > Lay-out / ontwerp MFT
- > Calamiteitenplan MFT
- > Ontwerprichtlijnen MFT
- > Gebruiksvoorschriften MFT.

Vragenlijst voor adviseurs van de veiligheidsregio

1. Hoe wordt de veiligheidsregio betrokken bij een MFT in de initiatiefase, de aanvraagfase, de bouwfase en/of de gebruiksfase?
2. Wat zijn de criteria waarop een aanvraag van een MFT wordt getoetst? Hoe wordt beoordeeld wat de onderlinge afstand tussen installatieonderdelen van verschillende brandstoffen moet zijn?
3. Op welke criteria wordt getoetst tijdens de bouw van een MFT?
4. Op welke criteria wordt getoetst tijdens het gebruik van een MFT?
5. Zijn er bijzondere risico's te benoemen van een MFT door de combinatie van verschillende brandstoffen?

Vragenlijst voor het ministerie van SZW

1. Welke strategie is er voor het bevorderen van juist ontwerpen en gebruiken van een MFT vanuit het perspectief van arbeidsveiligheid?
2. Welke vereisten worden gesteld aan het ontwerp van een MFT vanuit het ministerie SZW?
3. Welke vereisten worden gesteld aan het gebruik van een MFT vanuit het ministerie SZW?
4. Zijn er faalkansen denkbaar voor de interactie tussen een lekkage van brandbare gassen en een laadpunt voor elektrische auto's?
5. In het Scandria onderzoek worden de volgende aanbevelingen gedaan ten aanzien van de risico's van laadpalen gecombineerd met brandbare gassen /dampen:

Other aspects to be considered for the location of charging places, on a multifuel energy station include;

- > Avoid places on low ground points, where liquid fuels or liquefied gas may accumulate upon a release.
- > Avoid places with underground sewages, drainage canals, wells and the like, where liquid fuels or liquefied gas may flow or accumulate upon a release.
- > Avoid places close to access and exit roads for tankers and trailers supplying the station with fuel.
- > In case of fire hazard due to high charging currents at unattended fast charging, and if such fires would affect installations containing fuels where identified by a risk assessment, means should be provided to detect such fires at the charging facility.

Zijn dit potentiële risico's? Worden deze op dit moment voldoende afgedekt door de wetgeving in Nederland?

Vragenlijst voor de auteurs van het Scandria-rapport

Methodiek

1. De methodiek in het rapport is op dit onderdeel vrij summier beschreven. Welke (installatie)onderdelen van een MFT-station zijn op veiligheid beoordeeld op welke wijze? Is er gekeken naar faalkansen, externe veiligheid etc. ?

Regelgeving/afstanden e.d. in verschillende landen

Quote hoofdstuk 3

Current safety distances could in some countries pose a threat to MES since equipment needs to be placed with great safety distances. In other countries, however, the safety distances are short and pose no such threat. This underlines the need for harmonisation. If a MES is to allow for large safety distances, land use could be a problem in densely populated areas due to availability of large enough land and high real estate prices.

2. Hebben de auteurs zich gericht op specifieke wet- en regelgeving voor MES (multi energy stations): binnen én buiten de landen van het Scandria2consortium? Hebben ze contacten die we kunnen gebruiken?
3. Kunnen de auteurs ons de geïnventariseerde afstanden per land kunnen verstrekken (meer dan alleen Duitsland/Zweden in tabel 8)?

Combinatiescenario's/risico's MFT

4. Verwachten de auteurs grote risico's als er geen richtlijn komt voor MFT's? Met andere woorden: is het een probleem als we gewoon de ontwerprichtlijnen per brandstof houden?
5. Worden de ESD's in de MFT's in Zweden in de praktijk reeds gecombineerd, op basis van welke overwegingen en op welke wijze ?

Quote par. 7.1 Scandriarapport

De normen moeten worden aangevuld met veiligheidsaspecten die gericht zijn op de interactie tussen de verschillende brandstoffen en tussen de brandstoffen faciliteiten voor elektrisch opladen van voertuigen.

6. In tabel 11 op pagina 55 van het rapport staat eigenlijk alleen maar 'uitgaan van de zwaarste eis'. Vraag: welke specifieke interactie zien de auteurs alsmede welke 'gaps'? Wat vinden ze de grootste risico's die gepaard gaan met een MFT? Welke concrete vervolgstappen hebben ze zelf voor ogen, anders dan 'ga uit van de meest kritische klasse'?

Quote par. 7.2 1e alinea:

Het is van cruciaal belang dat explosierisico's voor MFT niet hoger zijn dan dergelijke risico's voor tankstations met conventionele brandstoffen.

7. Dat lijkt een forse doelstelling: het risico mag niet groter worden. Hoe zien de auteurs dat? Maatregelen nemen zodat risico's niet groter zijn? Welke risico's voor een explosie zijn er en welke maatregelen voorzien de auteurs?
8. Hebben ze voorbeelden van 'best practices', zoals in hun onderzoek wordt aangegeven? Zijn er al best practices voor multifuel tankstations die ook de mogelijke interactie tussen verschillende brandstoffen beschrijven?

Vervolgstudie / andere onderzoeken

9. Is Scandria zelf al bezig met een vervolgstudie naar de veiligheidsaspecten bij interactie van brandstoffen van MFT? Kunnen de auteurs ons verwijzen naar andere onderzoeken op het gebied van MFT en samenhangende veiligheidsrisico's / interactie van brandstoffen ?

Vragenlijst voor specialisten één brandstof

1. Wat zijn de risico's op het moment dat er andere brandstoffen / laadpalen bij komen?
2. Volgens welke principes wordt een MFT ingericht? Welke onderlinge afstanden tussen onderdelen worden om welke reden aangehouden? Welke afstanden worden er aangehouden van installatieonderdelen naar de omgeving buiten het MFT?
3. Welke ideeën hebben ontwikkelaars zelf over veiligheidsvoorzieningen en afstanden op MFT's. Zien ze mogelijkheden voor verbeteringen aan veiligheidsvoorzieningen of nieuwe mogelijkheden voor veiligheidsvoorzieningen?
4. Welke ongevalsscenario's zijn voorzien in het ontwerp van een MFT?
5. Is er aanvullende wetgeving nodig?
6. Zijn er belemmeringen in de operationele uitvoering door wetgeving?

Vragenlijst voor de netbeheerder

1. Transformatorhuisje op MFT: wat zijn de voorschriften/afstanden van de netbeheerder t.o.v. objecten en wat is de achterliggende gedachte?
2. Relatie met hoogspanningskabels die in de buurt liggen. Zijn er risico's voor interactie met evt. gaslekkage / domino?
3. Algemeen: wat is het risico van vlambogen bij elektrisch laden / draadloos laden?
4. Hoe groot kan een vlamboog zijn bij een bepaalde spanning? Zijn dergelijke vlambogen dermate groot dat een tankauto met lng op een afstand van bijv. 15 of 20 m daar last van kan hebben?
5. Wat zijn de risico's van de mogelijke interactie tussen laadpalen en andere brandstoffen?
6. Wordt dit voldoende afgedekt door ATEX-regelgeving?
Hoe wordt hiermee in de praktijk omgegaan (laadpalen op afstand o.i.d., bepaalde materiaalkeuze / type laadpalen)?

Bijlage 2 Lay-outs

De Lay-outs

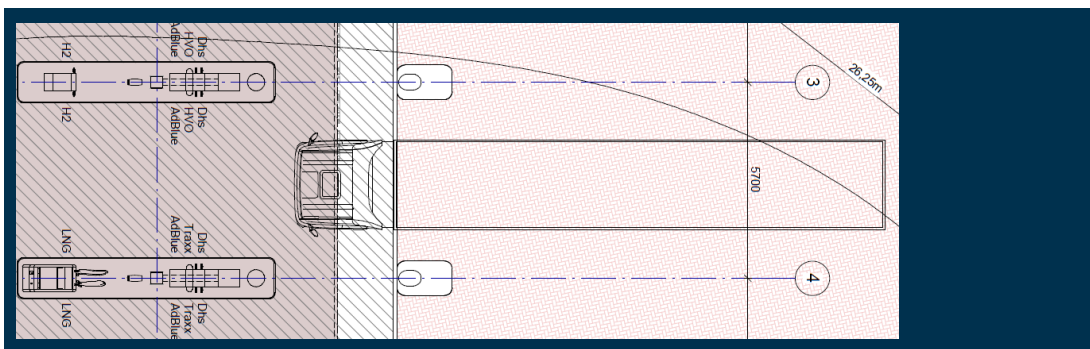
Als bijlage van deze notitie zijn drie lay-outs van plattegronden opgenomen van MFT-stations:

- > MFT station 1
- > MFT station 2
- > MFT station 3.

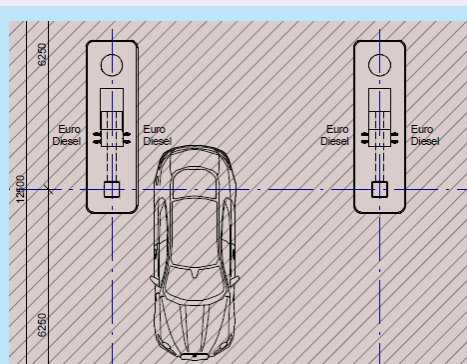
Hieronder volgt per MFT-station een korte beschrijving.

MFT-station 1

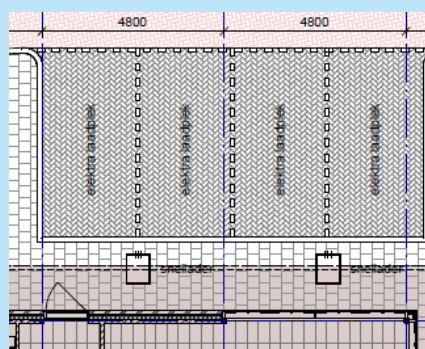
- > MFT-station 1 betreft een tankstation voor zowel vrachtwagens als voor personenauto's met de volgende brandstoffen:
 - Waterstof, CNG, Ing, Diesel, GTL, HVO diesel, TRAXX diesel en AdBlue (vrachtwagens)
 - Euro, diesel, alsmede een tweetal snelladers tussen as 8-10 (personenauto's).
- > Tussen as 2-5 staan de afleverzuilen voor de vrachtwagens en tussen as 10-13 de afleverzuilen van de personenauto's. Tussen as 6-10 staat de winkel met o.a. winkelruimte en restaurant. Tussen as 13-17 zijn wasplaatsen gesitueerd.



Uitsnede as 3-4: vrachtwagens (Ing, CNG, diesel, GTL, AdBlue)



Uitsnede as 11-12, personenwagens (Euro/diesel)

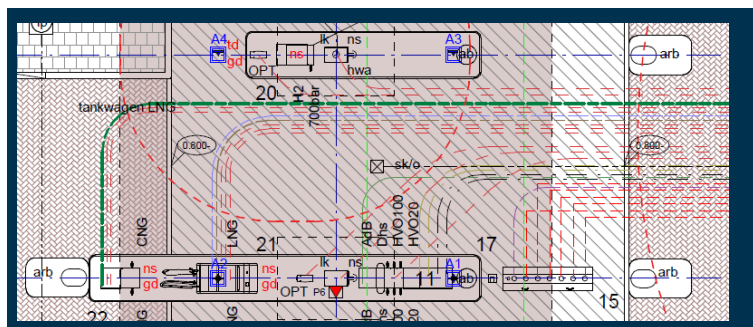


Uitsnede as 8-10: Snelladers t.p.v. winkel

- > De oppervlakte van het perceel is circa 7.000 m² (100 x 70 m; de oppervlakte is overigens niet geheel rechthoekig).

MFT-station 2

- > MFT-station 2 betreft eveneens een tankstation voor zowel vrachtwagens als voor personenauto's met de volgende brandstoffen:
 - Waterstof, CNG, lng, HVO diesel, TRAXX diesel en AdBlue (vrachtwagens)
 - Euro, diesel, alsmede twee snelladers tegen de voorgevel van de winkel (personenauto's).
- > De afleverzuilen zijn voor de winkel naast elkaar gesitueerd: 2 voor personenauto's en 4 voor vrachtwagens.



Uitsnede afleverzuilen vrachtwagens, o.a. CNG, lng en H₂

- > De oppervlakte van het perceel is circa 7.150 m² (130 x 55 m).

MFT-station 3

- > MFT-station 3 betreft een tankstation zonder winkel voor zowel vrachtwagens als voor personenauto's met de volgende brandstoffen:
 - Waterstof, HVO diesel, TRAXX diesel en AdBlue (vrachtwagens)
 - Euro en diesel (personenauto's).
- > Het waterstofdeel staat op dit MFT-station op een separaat gedeelte van het terrein, gescheiden van de andere brandstoffen door een weg (rijroute vrachtwagens).
- > De oppervlakte van het perceel (niet geheel rechthoekig) is circa 3375 m² (75 x 45 m).

Eerste analyse

Snelladen

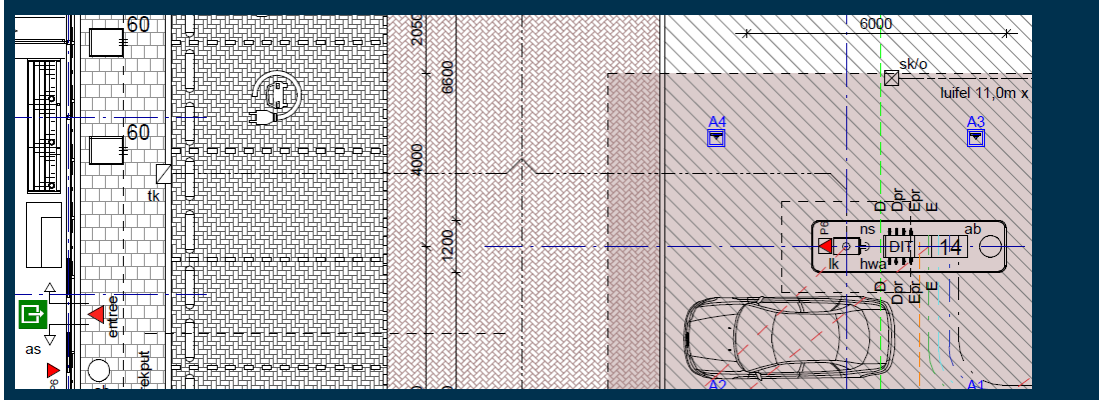
Bij de MFT-stations 1 en 2 is sprake van snelladen; in MFT station 3 niet. Deze snellaadpalen zijn bestemd voor personenauto's. Hieronder is per MFT-tankstation de positie van de snellaadpalen weergegeven, alsmede enkele relevante afstanden.

MFT-station 1

- > Positie snellaadpalen: direct tegen de winkel.
- > Afstanden vanaf snellaadpalen:
 - Ca. 10 meter tot aan de afleverzuil voor benzine en diesel.
 - Ca. 25 -30 meter tot aan de afleverzuil voor waterstof CNG en lng
 - Ca. 35 meter tot aan lng- en waterstoftanks en -installaties.

MFT-station 2

- > Positie snellaadpalen MFT-station 2 (DC snellader 50 kW): tegen de winkel aan, aan de zijde van de afleverzuilen.
- > Afstanden:
 - Ca. 10 – 15 meter afstand tot aan de afleverzuilen voor benzine en diesel.
 - Ca. 20 – 35 meter van de waterstof- en lng-tanks.

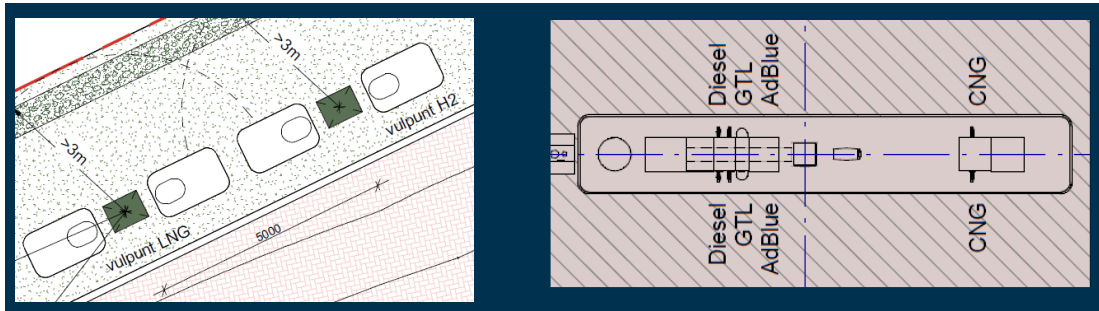


Uitsnede: positie snelladers tov afleverzuilen personenauto's

Vulpunten

MFT-station 1

De vulpunten voor waterstof en lng zijn op een afstand van circa 5 meter van elkaar gesitueerd. De vulpunten voor diesel etc. bevinden zich in een vulpuntenbak in het verlengde van de afleverzuil voor diesel en CNG.

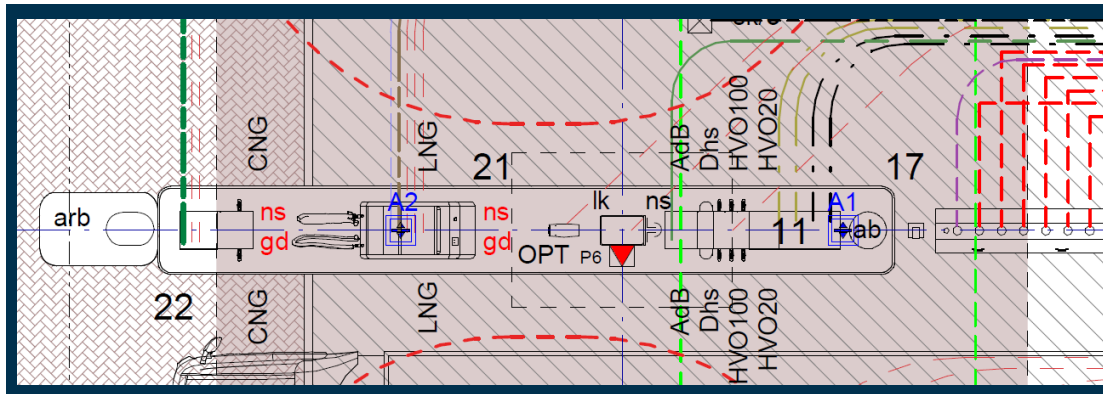


Uitsnede: vulpunten lng en H₂

Vulpuntenbak voor diesel, gecombineerd met CNG (er zijn twee soortgelijke bakken waar diesel is gecombineerd met lng en met H₂).

MFT-station 2

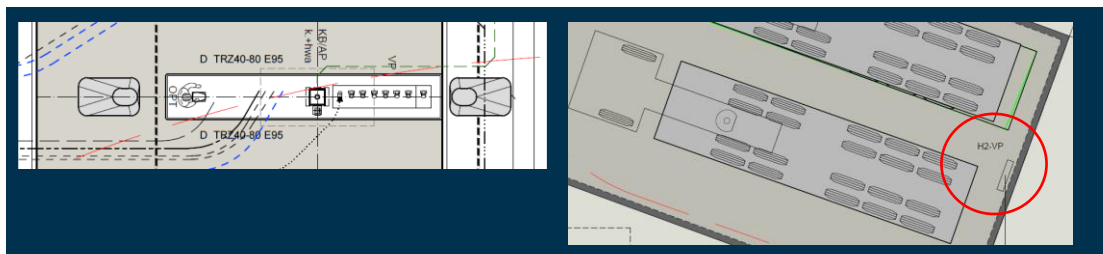
Waterstof en lng hebben separate vulpunten die circa 50 meter uit elkaar liggen. De vulpunten voor diesel etc. zijn gesitueerd in een vulpuntenbak bij de afleverzuil voor diesel en lng / waterstof.



Uitsnede: afleverzuil met vulpuntenbak (rechts)

MFT-station 3

Er is sprake van een separaat vulpunt voor waterstof. De vulpunten voor diesel / euro95 e.d. bevinden zich in een vulpuntevak bij de afleverzuil voor diesel / euro 95.



Vulpuntenbak t.p.v. de afleverzuil diesel/euro95. Separaat vulpunt voor H₂

Bevoorrading

Wijze van bevoorrading:

- > Alle MFT-stations worden bevoorrad door middel van tankauto's.
- > MFT-station 1 en 2 hebben bovendien een elektrolyser ten behoeve van waterstof.

Afleverzuilen

MFT-station 1 en 2

- > Er is sprake van separate afleverzuilen voor vrachtwagens en voor personenvoertuigen.
- > MFT 1: Voor het vrachtwagendeel: de diesel(achtigen) en AdBlue bevinden zich samen met waterstof of lng of CNG in één afleverzuil.
- > MFT 1: lng, CNG en waterstof bevinden zich niet in dezelfde afleverzuil (dus in een afleverzuil alleen gecombineerd met conventionele brandstoffen). Bij MFT 2 bevinden zich lng en CNG wel in dezelfde afleverzuil.
- > Bij MFT 2 is bovendien sprake van één separate afleverzuil voor alleen waterstof. Deze bevindt zich direct naast de ruimte met elektrolyser.
- > De afstand tussen de diesel(achtigen) en waterstof / CNG / lng in dezelfde zuil bedraagt circa 3 m.

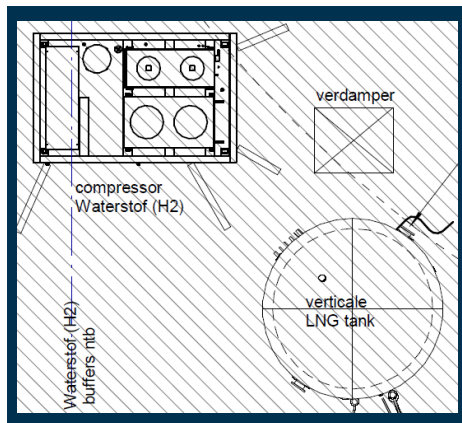
MFT-station 3

- > De locatie van de waterstof afleverzuil is onbekend. Er is alleen een afleverzuil voor diesel(achtigen) op tekening aangegeven.

Opslagtanks

Positie opslagtanks

- > Lng: bovengronds.
- > Waterstof: bovengronds verschillende drukken 80 – 1000 bar. Zowel in tubes / flessen als in een tank.
- > Indien er sprake is van een combinatie van lng en waterstof (MFT-station 1 en 2), dan staan de tanks en installaties vaak in de nabijheid van elkaar. De compressor in de onderstaande afbeelding staat bijv. op een afstand van circa 2,5 m van de compressor van waterstof.



MFT 1: Lng- en waterstofinstallaties staan in elkaars nabijheid

Bijlage 3 Samenvatting van de interviews

De resultaten van de interviews worden in deze samenvatting in een aantal thema's gepresenteerd. Doordat de interviews zijn gehouden met allerlei verschillende betrokken partijen, is een breed beeld verkregen van de relevante veiligheidsonderwerpen bij MFT-stations. Deze resultaten geven input voor de beantwoording van de diverse onderzoeksvragen.

Auteurs Scandria®onderzoek

Met de onderzoekers van het Scandria®onderzoek hebben we met name gesproken over hun onderzoeksrapportage en hun visie over een eventueel vervolg op dat onderzoek. Scandria® voert momenteel geen inhoudelijk vervolgonderzoek uit.

- > Het onderzoek van Scandria® is met name inventariserend geweest, waarbij de verschillende wetgeving / standaarden in de verschillende landen (Scandinavië, Duitsland) uitgangspunt zijn geweest.
- > Volgens de auteurs van het Scandria-onderzoek dekt bestaande wetgeving (zoals bijv. ATEX) 'over het algemeen wel alles af'. Het is soms echter complex om de wetgeving goed toe te passen voor meerdere brandstoffen met elk hun eigen eigenschappen die in ogenschouw genomen moeten worden.
- > Een belangrijk citaat uit hoofdstuk 3 van het Scandria-onderzoek:

Current safety distances could in some countries pose a threat to MES⁷ since equipment needs to be placed with great safety distances. In other countries, however, the safety distances are short and pose no such threat. This underlines the need for harmonisation. If a MES is to allow for large safety distances, land use could be a problem in densely populated areas due to availability of large enough land and high real estate prices.

- > Een belangrijk citaat uit hoofdstuk 7 (par. 7.1) van het Scandria-onderzoek:

De normen moeten worden aangevuld met veiligheidsaspecten die gericht zijn op de interactie tussen de verschillende brandstoffen en tussen de brandstoffen en faciliteiten voor elektrisch opladen van voertuigen.

- > De auteurs van het Scandria-onderzoek geven aan dat in een specifiek MFT-document informatie zou moeten staan voor de aanvullende risico's die er zijn door het combineren van de brandstoffen.
- > Volgens de auteurs van het Scandria-onderzoek is de ATEX-regelgeving toereikend voor de veiligheidsaspecten met het oog op de combinatie van laadstations en andere brandstoffen. Het Scandria-onderzoek heeft daartoe de volgende aanbevelingen gedaan:

⁷ Multi Energy Station.

Other aspects to be considered for the location of charging places, on a multifuel energy station include:

- > Avoid places on low ground points, where liquid fuels or liquefied gas may accumulate upon a release.
- > Avoid places with underground sewages, drainage canals, wells and the like, where liquid fuels or liquefied gas may flow or accumulate upon a release.
- > Avoid places close to access and exit roads for tankers and trailers supplying the station with fuel.
- > In case of fire hazard due to high charging currents at unattended fast charging, and if such fires would affect installations containing fuels where identified by a risk assessment, means should be provided to detect such fires at the charging facility.

- > M.b.t. bovenstaande aanbevelingen geeft één een deskundige van MFT-stations aan dat er daarin nog wel potentiële risico's zitten:
 - ATEX wordt vooral voor een *installatie* bekeken; dan wordt er minder aandacht besteed aan het terrein, waar putten liggen etc. Bij traditionele brandstoffen zijn putten juist gewenst en bij lng bijvoorbeeld niet. Er moet dus aandacht zijn voor de kenmerkende verschillen tussen de verschillende brandstoffen en de consequenties daarvan.
 - Voor waterstof moet er bovendien goed opgelet worden op wat er gebeurt onder de luifel. Onder de luifel kan gas ophopen wanneer daar onvoldoende ventilatie is.
- > Verschillende brandstoffen hebben verschillende eigenschappen. Dat moet goed in ogenschouw worden genomen. De auteurs van het Scandria-onderzoek bepleiten in lijn met hun onderzoek een worst-case-aanpak ('per brandstof de zwaarste eis hanteren en die voor maatgevend houden'). Er zijn veel parameters die het gevaar van een brandstof beschrijven en die allemaal in ogenschouw genomen moeten worden. Zo moet apparatuur geschikt zijn voor de omstandigheden die er kunnen optreden. Voorbeeld: apparatuur moet bestand zijn tegen contact met vrijkomend lng met een lage temperatuur.

Suggesties voor een definitie van een MFT-station

- > De deskundige van een veiligheidsregio geeft aan dat een definitie voor een MFT-station wenselijk is, en suggereert het volgende:
 - Selectie op basis van type brandstof (bijv. 'conventioneel' en 'alternatief') en daarbij evt. een minimum aantal aanwezige (alternatieve) brandstoffen noemen.
 - Selectie op basis van het aantal eigenaren (nadeel: dan kan er ook sprake zijn van een MFT bij alleen conventionele brandstoffen).

Verschillende brandstoffen op een MFT-station

- > Vanuit de VR aangedragen:
 - Benzine, diesel, CNG, lng.
 - Benzine, diesel, waterstof.
 - Benzine, diesel, lpg, waterstof.
 - Benzine diesel en snelladers (onbemande tankstations).
 - Alleen waterstof.
 - Waterstof, CNG, lng.

Daarnaast is er een toename geregistreerd van waterstoftankstations / laadstations voor bedrijven c.q. geregistreerde afnemers.

Ontwerp en verbouwingen van MFT-stations

- > De VR ziet bij de diverse ontwerpen van MFT-stations geen 'rode draad' van posities van verschillende installaties ten opzichte van elkaar. MFT-stations komen in verschillende varianten en ontwerpen voor.
- > Suggestie voor een ontwerpprincipes:
 - De start is een goede locatie die commercieel interessant is. Je hebt blokjes met equipment. Hieromheen teken je stralen met afstanden en dan ga je passen en meten. Voor de afstanden kijk je eerst in de afzonderlijke PGS'en. Daarna kijk je naar de omgeving. Voor equipment dat vaker is gebruikt, zijn de externe veiligheidsafstanden vaak bekend. Op basis van de interne en externe afstanden kom je tot een passend ontwerp voor een locatie (deskundige MFT).
- > Het ontwerp van MFT-stations vindt in basis plaats op basis van de PGS'en. Deze worden aangevuld met eigen kennis en de visie van de ontwikkelaar / deskundigen. Bijvoorbeeld: Hoe om te gaan met het combineren van noodstoppen? In sommige gevallen wordt er in Nederland ook wat extra's toegevoegd omdat zaken vereist zijn in het buitenland en de desbetreffende ontwikkelaar / exploitant graag uniform wil bouwen (deskundige MFT).
- > Kennis is verspreid. Er is niet één persoon of een bepaalde groep personen die alles weet. Verschillende brandstoffen vragen om verschillende experts. Daarnaast weet de ene persoon veel van een veilig ontwerp, terwijl een ander veel weet van hoe hij of zij iets moet installeren (meerdere respondenten).
- > In veel gevallen is er een 'derde partij' die adviseert over de inrichting van het tankstation (deskundige waterstof).
- > Installaties worden vaak gebouwd op een schaalbare manier, zodat er sprake is van enige mate van standaardisatie (deskundige waterstof).
- > Compressor en hoge druk staan vaak in een container iets verder van het station af. De dispenser is vaak ook op afstand gesitueerd, maar wordt ook soms gecombineerd met diesel of benzine. De dispenser: max 1 meter rondom de zuil kan er sprake zijn van een brandbaar damp-lucht mengsel (deskundige waterstof).
- > De uitbreiding van laadpalen op een MFT-station is een risico. Plaatsen van laadpalen kan namelijk vergunningsvrij plaatsvinden. Hierdoor bestaat de kans dat er niet naar het explosieveiligheidsdocument gekeken wordt en dat de laadpalen op een plek komen te staan waar ze niet thuis horen (deskundige MFT). Dit wordt bevestigd door de deskundige m.b.t. netbeheer. Er is geen sprake van eenduidige plaatsing / positie van laadpunten op een MFT-station; dit is bovendien ook de verantwoordelijkheid van de gebruiker zelf.
- > In lijn met het vorige punt: er is een risico dat verschillende brandstoffen te dicht bij elkaar staan. Voorbeeld: een snellader staat te dicht bij een waterstofdispenser. Kortom: het komt in de praktijk voor dat niet voldaan wordt aan de ATEX-regelgeving en zoals verderop in dit document wordt aangegeven, valt een snellader niet onder het BEVI en komt de aanvraag voor plaatsing van een dergelijke lader niet ter beoordeling bij de veiligheidsregio (VR).
- > Deskundige netbeheer: trafo's moeten volgens de ATEX-wetgeving wel buiten de ATEX-zone liggen. Wanneer hiermee geen rekening wordt gehouden en bijv. een trafostation / gaskast vergeten wordt, moet het ontwerp worden aangepast.
- > Deskundige netbeheer: het te plaatsen station is eigendom van de klant (huur of koop); de klant is verantwoordelijk voor de bouwkundige voorziening (het station), de trafo, de laagspanningzijde en de achterliggende installaties. De aansluiting wordt gevormd door de kabels en MS-schakelinstallatie; daaruit volgt de koppeling naar de klant. In de

ontwerpfase van de netaansluiting wordt er met de klant besproken waar de mogelijkheden liggen, dit i.v.m. de afstand tot het bestaande net of een vrij kabeltracé. Daarbij komt ook ter sprake of de juiste vergunningen reeds zijn aangevraagd dan wel zijn verleend.

- > Deskundige MFT-stations: verschillende leveranciers / eigenaren van tankstations werken met een MOC (management of change), in lijn met de gedachte achter een veiligheidsbeheerssysteem van het BRZO. Het MOC gaat daarbij over het proces dat wordt doorlopen bij wijzigingen. Risico's worden integraal bekeken en afgestemd met alle belanghebbenden / partijen die te maken kunnen krijgen met de installaties of de risico's van de installatie.
- > Deskundige BRZO: bij een BRZO wordt ook gebruikgemaakt van een MOC. Bovendien is een LMRA (Last Minute Risk Analysis) bij onderhoudswerkzaamheden een belangrijk middel om risico's te beoordelen.

Ongevalsscenario's

- > Zie de nieuwe concept-PGS'en. De meest voorkomende ongevalsscenario's zijn: aanrijding afleverzuil, slanglekkage, lekkage dispenser. Scenario's met een klein effect en een wat grotere kans moeten niet vergeten worden. Gasdetectie in een dispenser is bijvoorbeeld een hele belangrijke veiligheidsvoorziening. Je mitigeert een scenario daardoor al in een vroeg stadium (deskundige MFT).

(Aanvullende) veiligheidsrisico's m.b.t. MFT-stations

- > Grootste risico zit in de hogedrukopslag, in de compressoruimte. Verpompen naar de opslagmodule. Lekkage en vervolgens een explosie (deskundige waterstof).
- > Domino-effecten. Denk bijvoorbeeld aan een bovengrondse lng-opslagtank in de buurt van een bovengrondse opslagtank voor waterstof. Afhankelijk van de afstand bestaat het risico dat een incident met de lng-opslagtank (straling, druk) effect heeft op de opslagtank voor waterstof. De vraag is wat acceptabel gevonden wordt, mede in het kader van incidentenbestrijding. Het hoeft niet per definitie een probleem te zijn dat een 'domino' optreedt, mits de gevolgen beheersbaar blijven (deskundige VR).
- > Een aantal respondenten zien niet echt aanvullende veiligheidsrisico's. Dit sluit wel aan bij de conclusie van het Scandria-onderzoek dat het volgen van de afzonderlijke wetgeving / richtlijnen / best practices voldoende zou moeten zijn.
- > De lpg-deskundige heeft de indruk dat er bij CNG mogelijk onvoldoende rekening wordt gehouden met een hogere pompdruk, waardoor grotere ATEX-zones nodig zijn. Hij maakt zich zorgen over de hogere drukken die er zijn bij moderne brandstoffen zoals CNG en waterstof. Een product dat normaliter lichter dan lucht is, kan onder hoge druk zwaarder zijn dan lucht. Risico: bij lekkage kan het gas langere tijd bij de grond blijven hangen, hetgeen een ander scenario tot gevolg kan hebben. Hogere drukken bij moderne brandstoffen kunnen zorgen voor andere producteigenschappen. Bijv. lichter dan lucht bij 1 bar hoeft niet perse lichter dan lucht te zijn bij 300 bar.
- > Meerdere respondenten zien geen additionele risico's in het toevoegen van laadpalen omdat dit door de ATEX-wetgeving voldoende wordt afgedekt.
- > Deskundige netbeheerder: risico's op interactie tussen laadpaal / andere installatieonderdelen op MFT-station is nihil:
 - Vlamboog wordt gecreëerd bij spanning tussen a en b waarbij geleidend materiaal wordt verwijderd (dus spanningsoverdracht tussen twee geleidende materialen via de lucht). Vlamboog bij laadpaal: HPC-charger gaat pas laden als auto aan de stekker zit (mode 3 en 4). Alle systemen zouden moeten falen terwijl de spanning

nog loopt. Dus: communicatie moet falen / spanning loopt door / vergrendeling stekker auto moet falen / iemand moet de stekker uit de auto halen en de spanning loopt door. Twee systemen moeten dus falen in combinatie met een actie van iets of iemand om de stekker eruit te halen. Vlamboog is nog geen meter voor hele korte periode.

- > Deskundige MFT-station: andere potentiële ontstekingsrisico's (door gebruikers / startende auto's e.d.) brengen in vergelijking met laadpalen veel grotere risico's op interactie met andere installatie-onderdelen met zich mee.
- > Deskundige MFT-station: laadpalen zijn niet ATEX-veilig dus moeten buiten de ATEX-zone liggen. De grotere leveranciers passen bij laadpalen tevens gasdetectie toe, zodat deze worden afgeschakeld voordat het gas boven de onderste explosiegrens komt (voordat het damp-lucht mengsel kan ontbranden).
- > Eén van de respondenten pleit voor het gelijktrekken van de faalkansen voor alle brandstoffen.
- > Extra aandacht is nodig omdat er vanwege H₂ en lng meer sprake is van bovengrondse tanks. Compressoren van CNG-installaties liggen verder soms wel dicht bij de afleverpunten (deskundige lpg).
- > Met moderne brandstoffen is nog weinig ervaring en daardoor beperkt inzicht in faalkansen (deskundige lpg).
- > Bovengrondse tanks kennen andere risico's dan ondergrondse tanks (deskundige lpg).
- > Een transformatorhuisje zou een mogelijk risico kunnen zijn ten aanzien van uitbreiding naar een ander object / installatieonderdeel (deskundige lpg).
- > Deskundige netbeheerder: ziet geen extra risico's wat betreft de netbeheerdersinstallatie in een trafostation. Indien een sluiting optreedt in een van de ruimtes, is het onwaarschijnlijk dat deze naar buiten treedt. Diverse beveiligingen dienen te falen voor deze wordt aangesproken. Wanneer dit gebeurt, vindt dit plaats in een vacuüm, mogelijk extra geïsoleerd door SF₆. De druk die daarbij ontstaat, wordt afgeblazen in de kabelkelder. Ervan uitgaande dat de eigenaar van de elektrische installatie deze heeft ontworpen en aangelegd cf. vergunningen / wet- en regelgeving zijn voor trafostations geen aanvullende risico's te verwachten:
 - Een vlamboog in het gebruikersdeel (LS-rek) zou kunnen ontstaan als de gebruiker een zekering eruit haalt als er nog stroom loopt. Er zijn procedures die dit zouden moeten voorkomen. De kans dat de vlamboog dan tegelijkertijd een verzadigd gasmengsel ontsteekt, is nihil. Bovendien: trafostations moeten buiten de ATEX-zone liggen.
 - De ruimte van de klanttrafo in het trafostation is "natuurlijk" geventileerd, het risico dat er zowel een sluiting in de trafo is als een verzadigd gasmengsel is nihil.
 - Stations: zijn bouwkundig gekeurd volgens de IEC/EN62271-202 qua veiligheid. Dit is een destructieve test; zonder deze certificering wordt het station niet aangesloten op het net.
 - Aanrijdgevaar van de voorzieningen lijkt een groter gevaar dan interactie (vlamboog / vonkvorming) met andere delen van de installatie.
 - Uit de praktijk blijkt dat er zelden brand is in een trafostation (traforuimtes worden ook "inpadig" geconstrueerd in bijvoorbeeld een gebouw).
- > De deskundige netbeheer vraagt zich af of er veranderende risico's zijn, omdat laadpalen steeds meer onder de luifel geplaatst worden. Deze positie is namelijk gebruiksvriendelijker voor de klant (dicht bij de winkel). Dit brengt een andere dynamiek voor een tankstation met zich mee: (elektrische) auto's worden gedurende langere tijd

dicht bij de winkel onder de luifel opgeladen en eigenaren van die auto's verblijven gedurende langere tijd op het MFT-station.

- > Eén van de respondenten geeft aan dat explosieveiligheid voor een tankstation voor lpg geregeld is door traditioneel vastgestelde afstanden aan te houden. Bij nieuwe alternatieve brandstoffen wordt e.e.a. geregeld via de ATEX-regels, hetgeen nogal eens resulteert in kleinere afstanden. De suggestie wordt gedaan om de lpg-methodiek te herzien met de meest recente inzichten en ervaring en dan met onderbouwing waarom bepaalde uitgangspunten zijn genomen. Die zijn voor lpg nu niet meer altijd bekend en onderbouwd afwijken is dan lastig.
- > Advies / verduidelijken: bij de QRA de verschillende brandstoffen combineren (dus geen afzonderlijke QRA's voor de verschillende brandstoffen) (VR).
- > VR: zonnepanelen worden steeds meer op allerlei posities op een MFT aangebracht (o.a. op daken). Dat kan de nodige risico's met zich meebrengen (ATEX-zones). Dit punt is ook aangedragen door de deskundige netbeheer, maar valt buiten de verantwoordelijkheid van de netbeheerder (=verantwoordelijkheid gebruiker).
- > Deskundige MFT-station: zoals eerder aangegeven, ligt de kennis over de afzonderlijke installaties doorgaans verspreid over meerdere personen. Het voldoende expertise ter plaatse krijgen bij een calamiteit is voor MFT-stations wel een aandachtspunt.

Veiligheidsvoorzieningen

- > In een afgesloten ruimte met H₂ zit doorgaans H₂-detectie met sturing op de ventilatie en doormelding (deskundige waterstof).
- > Worden ESD's (noodknoppen) in de praktijk gecombineerd? Sommige leveranciers hebben een systeem hoe ze noodstoppen koppelen (volgens idee addendum PGS MFT). Afhankelijk van welke activatie er plaatsvindt, worden bepaalde delen afgeschakeld (deskundige MFT).
- > Er is sprake van een groot scala aan veiligheidsvoorzieningen op een MFT-station. Voorbeeld: bij het koppelen van een dispenser aan de auto vindt er eerst een lekdichtheidstest plaats. (deskundige MFT).
- > Het komt in de praktijk voor dat noodstopvoorzieningen op verzoek van de veiligheidsregio / omgevingsdienst gecombineerd worden, maar dat wordt lokaal bepaald en is niet landelijk uniform (beheerder MFT-station).
- > Aandachtspunten interactie noodstoppen MFT (beheerder MFT-station):
 - bij koppelen noodstopvoorzieningen is het belangrijk om te kijken of er interactie is tussen de installaties van meerdere brandstoffen. Bijvoorbeeld twee aparte luifels: onder de ene luifel benzine en diesel en onder de andere luifel lng. De lng en benzine zijn dan mogelijk al voldoende van elkaar gescheiden om geen combinatie van de noodstopvoorzieningen te hoeven hebben.
 - Nadeel noodstop op dispenser: wordt regelmatig onnodig ingedrukt.
 - Doel koppeling noodstop: bij mogelijke domino-effecten of voor duidelijkheid aanwezig welke noodknop waarvoor werkt. Brand bij een pompeiland en iemand loopt naar een ander pompeiland om daar de noodknop in te drukken is zo'n voorbeeld. Als dan alleen de noodstopvoorziening van het pompeiland waar de noodknop is ingedrukt wordt geactiveerd, wordt de noodstopvoorziening waar de brand is juist *niet* geactiveerd.
 - Per locatie moet je een analyse maken wat er waar kan gebeuren en hoe de noodstopvoorzieningen moeten schakelen.
 - Technische sturing naar partners kan best lastig zijn. Wat moet de partner uitschakelen bij welke melding? Goede informatie doorgeven aan de partner is

belangrijk bij een melding en het automatisch in de veilige stand schakelen van (een deel van) de installatie. Ook het up-to-date houden van deze sturingen bij wijzigingen is een aandachtspunt. Zaken zoals bijvoorbeeld jaarlijks testen zijn niet altijd vastgelegd.

- Eén noodknop voor de brandweer die het gehele tankstation tegelijk in de veilige stand stelt, is geen probleem om te maken, mits de spanning er maar niet helemaal af gaat. Spanning is ook nodig voor de monitoring van de installatie.
 - Installaties zijn eigenlijk altijd intrinsiek veilig. Wordt de noodstop niet geactiveerd dan verergert het scenario niet heel erg. Andere veiligheidsvoorzieningen zorgen er dan voor dat het scenario enigszins beperkt blijft (afstand, brandwerende muur etc.). Falen andere voorzieningen, dan is een noodstop wel doelmatig. Ook handmatige activatie om snel in te kunnen grijpen wanneer een incident nog klein is, is handig.
 - Eén ESD-regime heeft niet de voorkeur (maatwerk per station, mede afhankelijk van veiligheidsrisico's, ontwerp en organisatie).
- > Een gecombineerde veiligheidsvoorziening voor een MFT-station is niet geregeld.
- Suggesties VR:
- Bij installaties die dicht bij elkaar staan is combi-noodknop raadzaam.
 - Maak expliciet duidelijk wat de functie is van de noodknop. Bij een MFT zou de gedachte kunnen zijn dat bij activeren van de knop 'alles uit' is en dat er dus geen gevaar meer is.
- Bovengrondse tank: suggestie voor automatische koeling als er elders op het MFT een incident plaatsvindt.

Opmerkingen over wet- en regelgeving

- > Van veilige afstanden in het kader van explosieveiligheid voor brandstoffen in PGS'en is vaak niet helder waar zij op gebaseerd zijn (SZW).
- > Harmonisatie van de verschillende afstanden zou goed zijn. Dit is een punt wat nu al de aandacht heeft, los van MFT (SWZ).
- > De huidige standaard afstanden van lpg stroken niet met de NPR 7910-2 (SWZ).
- > MFT's gaan vaak uit van standaard ATEX-afstanden, waarbij er geen explosieveiligheidsdocument wordt opgesteld. Naar het idee van SWZ zou er wel per individueel MFT een specifiekere beoordeling gedaan moeten worden. Een andere respondent geeft echter aan voor een MFT-station wel altijd een explosieveiligheidsdocument te maken.
- > Elektrisch laden van voertuigen zou in de risicobeoordeling voor explosieveiligheid ook meegenomen moeten worden (SWZ).
- > Aandachtspunt: zorg dat een opslagtank bij het affakkelen niet in de richting staat van een andere tank (deskundige lpg).
- > Deskundige netbeheerder: wat nergens beschreven staat, is hoe je omgaat met transformatoren. Netbeheerders hebben hier richtlijnen voor. Een eis voor de plaats van een transformatorhuisje kan toegevoegd worden aan de PGS (deskundige MFT). Dit punt is door een andere respondent ook aangegeven als (aanvullend) veiligheidsrisico.
- > Deskundige netbeheerder: doel afstanden / positionering tussen trafo's en andere onderdelen op een MFT zijn op dit moment gegeven vanuit het doel van toegankelijkheid en veiligheid van o.a. de onderhoudsmonteur (voorbeeld: tenminste 1 m vrije ruimte rondom de traforuimte). Interactie met andere onderdelen op een tankstation zijn / waren daarin niet meegenomen. De deskundige netbeheerder geeft echter aan dat additionele veiligheidsrisico's nihil zijn (o.a. plaatsing buiten ATEX-zone);

- zie de motivering boven onder 'aanvullende veiligheidsrisico's m.b.t. MFT-stations'). Dit zijn richtlijnen per netbeheerder, die niet direct vastgelegd zijn in wet- of regelgeving.
- > In de PGS'en zouden beperkingen als gevolg van het combineren van verschillende brandstoffen beter inzichtelijk gemaakt kunnen worden (deskundige MFT).
 - > In PGS 35 is omschreven dat de warmtestraling bij een geactiveerde afblaaivoorziening en ontsteking niet te hoog mag worden op andere equipment. Dit mag meer afgedekt / afgestemd worden door/met de andere PGS'en. Afblazen naar een veilige locatie (ongeacht of er nu wel of geen ontsteking plaatsvindt) is belangrijk (deskundige MFT).
 - > VR adviseert een overstijgende PGS waarin integraliteit / afstemming tussen de brandstoffen / effecten wordt geregeld. Dergelijke regelgeving helpt de veiligheidsregio bij de bij de advisering; bovendien zal minder discussie ontstaan omdat spelregels vooraf duidelijk zijn.
 - > Bovenstaand punt wordt ook aangegeven door een beheerder van een MFT-station: zaken die nu voor een MFT-station niet zijn geregeld, kunnen worden vastgelegd in een soort MFT-PGS. Dat bevordert de uniformiteit in de beoordeling en beperkt de plaatselijke interpretatieruimte.
 - > Bij verdere uitwerking van wetgeving is er een dilemma of voor bijv. waterstof en CNG gewerkt moet worden met vaste afstanden of met stralingscontouren. De afmetingen van de bovengrondse opslagtanks van bijv. waterstof en CNG en de daarbij optredende effecten bij een incident variëren nogal. Indien wordt uitgegaan van vaste afstanden zou er ook gekozen kunnen worden voor een aantal 'standaard' afmetingen van opslagtanks (bijv. 50/100 m³). Voordeel van berekeningen van de stralingscontour is dat je meer maatwerk krijgt en flexibeler bent in afstanden (evt. keuzemogelijkheid geven).

Laden en lossen

- > Gelijktijdig lossen van verschillende tankwagens (bijv. tankwagen benzine en tankwagen waterstof). Een incident bij de ene tankwagen kan effect hebben op de andere tankwagen (VR).
- > Lossing van meerdere brandstoffen tegelijk kan binnen de PGS bij bepaalde brandstoffen mits op 25 meter afstand (deskundige MFT).
- > Beheerder MFT: in principe wordt niet gelijktijdig gelost, tenzij dat op een afstand van tenminste 25 m plaatsvindt.

Controle door bevoegd gezag/veiligheidsregio

- > Het bevoegd gezag is niet altijd op de hoogte van de wetgeving. Dit maakt het lastig om een goed onderbouwde discussie te houden. Angst voor iets nieuws kan dan soms overheersen in plaats van voldoen aan regels waar goed over nagedacht is (deskundige MFT).
- > VR heeft regelmatig te maken met de uitbreiding van een bestaand tankstation dat in een aantal fasen wordt uitgebreid met nieuwe brandstoffen ('gestaffelde opbouw'). Dat brengt risico's met zich mee, omdat documenten gefragmenteerd binnenkomen (c.q. alleen betrekking hebben op de uitbreiding). Bij een uitbreiding ontbreekt vaak een integrale veiligheidsbeschouwing van het totale MFT-station (veiligheidsvisie van het bestaande station is niet altijd beschikbaar meer).
- > VR signaleert risico van 'versnippering' in de beoordeling van een MFT-station. Beoordeling van externe veiligheid, interne veiligheid (PGS'en) en het bouwgedeelte wordt soms door 3 verschillende personen uitgevoerd waardoor een integrale overview ontbreekt. Kennis is dus versnipperd. Bovendien komen de diverse aanvragen in het vergunningproces ook niet altijd tegelijk binnen (eerst het EV-advies, daarna de rest).

Advies: zorg voor een goed systeem waarmee inzichtelijk wordt gemaakt wie wat gedaan heeft in het verleden.

- > VR pleit voor een proactieve houding (met name richting collega's incidentenbestrijding), omdat bij nieuwe brandstoffen sprake is van nieuwe / onbekende risico's die impact hebben op incidentenbestrijding.
- > Hoofdlijn betrokkenheid veiligheidsregio (VR):
 - Vooroverleg (op verzoek van bevoegd gezag / omgevingsdienst OD).
 - Over het algemeen twee keer bij de formele aanvraag (vergunningsaanvraag / conceptvergunning met een check of de adviezen correct zijn verwerkt).
 - Ad-hoc advies op verzoek van de eigenaar / OD).
- > Knelpunt: VR moet in gelegenheid worden gesteld om bij BEVI-inrichtingen te adviseren (lpg, waterstof en lpg). Niet-BEVI-inrichtingen (CNG/laadpunt) zijn niet adviesplichtig en komen niet altijd langs de VR voor advies. Praktijk: veel voorschriften uit de PGS worden in dat geval in de vergunning overgenomen (risico: evt. problemen worden vooruitgeschoven naar de bouwfase) (VR).
- > Beoordeling door VR op basis van minimum regelgeving (ATEX / PGS'en, indieningsvereisten vergunning). Met name aandacht krijgen: effecten (straling / druk), blusmiddelen, brandkraan en groepsrisico (VR).
- > Beoordeling door VR: BEVI transport / buisleidingen, diverse PGS'en, EOS handleiding enz.
- > Beoordeling van afstanden tussen de verschillende installatieonderdelen: op basis van vaste afstanden (benzine) of stralingscontouren en drukeffecten (andere brandstoffen) (VR).
- > VR geeft regelmatig aanvullend advies op basis van risico's. Spanningsveld met takenpakket OD (= minimum regelgeving). Niet opvolgen van aanvullend advies kan echter wel impact hebben op incidentbestrijding (VR).
- > Kwaliteit van de ingediende vergunning is regelmatig ondermaats. Risico: veel PGS-voorschriften worden dan als voorwaarden in de vergunning opgenomen met als gevolg dat problemen naar de uitvoering worden verschoven. Advies: maak de aanvraag completer, onderbouw op basis waarvan wordt voldaan, maak stralingscontouren / drukeffecten inzichtelijk (VR).
- > De stukken die worden ingediend door de aanvrager zijn doorgaans gebaseerd op een beoordeling per brandstof. Er worden in de praktijk nauwelijks stukken ingediend waaruit blijkt dat er ook is gekeken naar de combinatierisico's en interactie tussen de verschillende brandstoffen: integraliteit in de aanvragen ontbreekt veelal (VR).
- > VR toetst niet tijdens de bouw, dat doet de omgevingsdienst zelf. Tijdens de bouw wordt getoetst op de vergunningsvoorwaarden, die grotendeels bestaan uit overgeschreven PGS-voorschriften voor tijdens de bouw (VR).
- > VRD pleit voor meer borging van de kennis van nieuwe ontwikkelingen in de organisaties van veiligheidsregio's. Nieuwe dingen (zoals de energietransitie) worden er over het algemeen 'bij gedaan'. Mede gezien de onbekendheid krijgt kennisborging niet altijd de prioriteit die nodig is. Bovendien: de 'echte' risico's zitten met name in de industriële omgeving en niet zozeer bij de tankstations.
- > VR vraagt aandacht voor de 'mindset' in de wijze van beoordelen van MFT-stations. In de praktijk gaat men op de oude voet door met beoordelen alsof het een 'gewoon' benzinstation is. Het besef dat een MFT-station iets anders is dan een normaal benzinstation moet worden vergroot, en dat vraagt om kennisuitbreiding / kennisontwikkeling.

Organisatie op een MFT-station

- > Er is meer aandacht nodig voor de (calamiteiten)organisatie op een MFT-station (SZW).
- > Het komt voor dat er meerdere beheerders op één tankstation zijn. Er zijn organisaties die dan het overkoepelende beheer verzorgen en in dat geval verantwoordelijk zijn voor alarmopvolging, resetten bij calamiteiten en als aanspreekpunt fungeren bij calamiteiten (beheerder MFT-station).
- > Soms is op MFT-stations sprake van verschillende eigenaren die allemaal verantwoordelijk zijn voor hun eigen deel. Sommige organisaties hebben wel één eigenaar en één serviceafdeling (deskundige MFT-station).
- > Een overkoepelende eigenaar die aanstuurt en overzicht houdt is belangrijk, maar is niet altijd aanwezig. Voor de omgevingsvergunning moet er wel een beziger (houder vergunning) zijn (deskundige MFT-station).
- > Het uitbesteden van het dagdagelijks beheer aan een derde partij is een potentieel risico. Als kennis over veiligheid niet aanwezig is in een bedrijf, zal tijdens het dagdagelijks gebruik minder snel een mogelijk veiligheidsissue herkend worden (deskundige MFT-station).
- > Door sommige organisaties / ontwikkelaars worden onderhoudswerkzaamheden (gelijktijdigheid) afgestemd. Niet bekend is of dat bij alle MFT-stations ook gebeurt (deskundige MFT-station).
- > Eén van de respondenten geeft aan dat noodstoppen op een MFT-station binnenkomen bij de serviceafdeling. De servicemonteur zorgt dan ook voor het herstel van de noodknop. Hij geeft aan dat wanneer een MFT meerdere eigenaren heeft, hier een goede procedure beschikbaar voor moet zijn. Verder is het van belang dat wanneer een calamiteit wordt ontdekt op het tankstation, dan ook van daaruit meteen de juiste acties worden uitgezet (deskundige MFT-station).
- > Eén van de respondenten doet de suggestie om oefeningen te houden. Of het nodig is om gezamenlijk oefeningen te houden hangt af van de impact / interactie van de scenario's op elkaar. Hoe meer impact, hoe meer je contact moet hebben met elkaar en af moet stemmen (deskundige MFT-station).
- > Beheerder MFT-station: oefeningen worden gedaan samen met vervoerders. Alleen wanneer er voor het eerst een nieuw tankstation in een land geplaatst wordt, wordt er een grote oefening te houden. Reguliere trainingen vinden plaats op basis van scenario's, ook met acteurs. Tevens zijn er oefeningen met interactie tussen verschillende brandstoffen
- > Op een MFT-station komt het voor dat er voor verschillende installaties in geval van een incident verschillende telefoonnummers gebruikt moeten worden. Advies van VRH is om in dat geval 1 telefoonnummer te verplichten van waaruit e.e.a. gecoördineerd wordt. Alternatief: het beschikbaar maken van een systeem waarbij beheerders van verschillende installatie-onderdelen op een MFT-station bij elkaar in het systeem kunnen kijken (VR).
- > VR benadrukt de noodzaak om bij een MFT-station een 'opgeleid' persoon te hebben als beheerder die weet wat de procedures zijn en kan handelen op het moment dat er een incident is. Dat zal over het algemeen niet de restauranthouder van het plaatselijke restaurant zijn (een BHV-opleiding is niet toereikend).
- > Ontwikkelaar MFT-station: de opleiding van de beheerders is sterk afhankelijk van het desbetreffende land waar geleverd wordt. Er zijn leveranciers die een assessment doen

van de beheerders om aan te kunnen tonen dat ze voldoende kennis hebben om de werkzaamheden te kunnen uitvoeren.

- > Voor onderhoud informeren de verschillende beheerders op één locatie elkaar als er wat gebeurt in de nabijheid van elkaars installatie (beheerder MFT-station).
- > Sommige beheerders werken met een werkvergunningssysteem / hotwork-permit, waarbij één partij de regie houdt.
- > Deskundige BRZO: ook BRZO-bedrijven hanteren een werkvergunningssysteem / hotwork-permit. Bovendien houden ze elke 6 jaar een totale nieuwe HAZOP (Hazard and Operability) voor alle installaties samen.
- > Deskundige BRZO: voor de verschillende installaties is er sprake van één inrichting Wet Milieubeheer. De vergunninghouder heeft eigen toezichhouders op de deelvergunninghouders.

Aandachtspunten met het oog op toekomstige ontwikkelingen

- > Waterstoftubetrailers worden groter en worden vaak niet meer gelost, maar gewoon gewisseld (deskundige MFT-station).
- > 700 bar opslagvolumes en compressorvolumes (waterstof) worden groter (deskundige MFT-station).
- > Bij de langeafstandstrucks en scheepvaart gaan we vloeibaar waterstof zien als brandstof. Dit kan op verschillende manieren geleverd worden. Als gas en dan omzetten naar vloeistof, als vloeistof, als mierenzuur en vandaar omzetten naar waterstof. De wijze van aanleveren kan van invloed zijn op de scenario's die er plaatsvinden (deskundige MFT-station).
- > Het sneller tanken van waterstof. Nu tanken auto's 1 – 1,5 kg waterstof per minuut. Een vrachtwagen wenst misschien wel 10 kg waterstof per minuut te tanken. De opwarming van de tank is nu soms nog de belemmerende factor voor de snelheid waarmee getankt wordt (deskundige MFT-station).
- > Deskundige MFT-station: verwacht in de toekomst minder personeel op een tankstation.

Bijlage 4 Analyse PGS'en

Deze bijlage bevat de analyse van de PGS-richtlijnen.

Algemeen

- > Bij conventionele brandstoffen (benzine / diesel en meestal ook bij lpg) liggen tanks en leidingen veelal onder de grond, waardoor er geen aanleiding is om rekening te houden met interne afstanden. Bij MFT-stations liggen voorzieningen steeds meer boven de grond, waardoor bijvoorbeeld warmtestraling en drukeffecten specifieke MFT-risico's zijn.
- > Er is sprake van een aantal (voor ons onverklaarbare) verschillen in voorschriften voor gelijke onderwerpen (bijv. reset noodstop) in de PGS'en voor de verschillende brandstoffen. De analyse van de noodstopvoorzieningen is uitgevoerd bij de beantwoording van onderzoeksvraag 3 (oorspronkelijk: vraag 6).
- > De verschillende PGS'en kennen onderling verschil in diepgang en breedte van de voorschriften. De verschillen in scenario's zijn over het algemeen wel te verklaren (in de gevallen dat de scenario's zijn opgenomen / gemotiveerd).

Domino-effecten

- > In diverse PGS'en wordt gesproken over 'domino-effecten'. Deze domino-effecten hebben ook betrekking op de installaties van andere brandstoffen dan de brandstof die centraal staat in de desbetreffende PGS. De wijze waarop daarmee moet worden omgegaan, is echter in de diverse PGS'en niet eenduidig. Bijv. PGS 16 (tabel 4) noemt niet expliciet dat ook installatieonderdelen van andere brandstoffen moeten worden meegenomen. Dat lijken alleen lpg-gerelateerde onderdelen te zijn. Met het oog op MFT-stations is een eenduidige weergave hiervan wenselijk.
- > De PGS'en bevatten geen voorschriften die ingaan op een combinatie van brandstoffen; er zijn wel afstanden / scenario's gegeven die betrekking hebben op de interactie tussen diverse brandstoffen onderling (domino-effect).

Interne veiligheidsafstanden (huidige PGS-richtlijnen)

- > Overeenkomstige objecten op een tankstation hebben vergelijkbare scenario's. De scenario's waarop de veiligheidsafstanden zijn gebaseerd, verschillen per brandstof.
- > In de verschillende afstanden die voor de verschillende brandstoffen in de PGS'en zijn voorgeschreven, zitten zowel overeenkomsten als verschillen die, althans voor ons, niet altijd verklaarbaar zijn.
- > Op hoofdlijnen liggen aan de afstanden vergelijkbare uitgangspunten ten grondslag (10 kW/m²). Voor lng ook 35 kW/m², omdat daar sprake kan zijn van een beschermde (dubbelwandige) tank.
- > Voor sommige brandstoffen gelden vaste afstanden, voor andere brandstoffen dienen stralingsberekeningen te worden opgesteld (o.a. voor waterstof).
- > Over het algemeen is sprake van veel verschillende / gedifferentieerde veiligheidsafstanden voor verschillende onderdelen, echter niet altijd specifiek ten opzichte van andere brandstoffen. Er zijn wel algemene uitgangspunten die betrekking hebben op warmtestraling / drukeffecten richting andere brandstoffen. Voorbeelden van algemene uitgangspunten die mede betrekking kunnen hebben op andere brandstoffen:
 - In PGS 25 (CNG) moet als scenario bijvoorbeeld rekening worden gehouden met een plasbrand. Een plasbrand is afkomstig van een andere brandstof.

- In PGS 25 (CNG) geldt bijvoorbeeld een afstand van tenminste 5 m tussen de buffer / compressor en de opstelplaats voor brandstoftankende voertuigen.
- De interactie tussen een Ing-tank (PGS 33) ten opzichte van een waterstoftank (PGS 35) wordt bijvoorbeeld als volgt geborgd:
 - Huidige PGS 35: 2013 (waterstof) stelt heel algemeen dat de afstanden bepaald moeten worden op basis van veiligheidsafstanden. In principe is interactie hierin dus geregeld.
 - Huidige PGS 33-1:2013 (Ing) geeft specifiek voorschriften voor de afstanden tussen twee tanks met gevaarlijke stoffen.

Interne veiligheidsafstanden in de nieuwe PGS'en

- > Bovenstaande analyse is gebaseerd op de huidige PGS'en. Inmiddels zijn conceptversies van nieuwe PGS-richtlijnen beschikbaar. Uit onderstaand overzicht blijkt dat in de nieuwe concept PGS'en meer lijn en eenduidigheid zit in de opbouw van de interne veiligheidsafstanden voor de losse brandstoffen:
 - Lpg (16): voor ATEX explosieveiligheidsdocument opstellen. Voor de overige aspecten: doel afstanden is domino-effecten voorkomen. Grenswaarde 10 kW/m² voor bovengrondse delen. Scenario's zijn omschreven (deze zijn informatief).
 - CNG (25): voor ATEX explosieveiligheidsdocument opstellen. Voor de overige aspecten: doel van afstanden is domino-effecten voorkomen. Bescherming CNG-installatie tegen straling. Grenswaarde 10 kW/m². Nog geen scenario's omschreven.
 - Benzine en Diesel (28): voor ATEX explosieveiligheidsdocument opstellen. Voor de overige aspecten: doel van afstanden is domino-effecten voorkomen. Geen grenswaarde, want alles wat tot een relatief groot scenario kan leiden zit onder de grond. Scenario's zijn omschreven (deze zijn informatief).
 - Lng (33-1): voor ATEX explosieveiligheidsdocument opstellen. Voor de overige aspecten: doel van afstanden is domino-effecten voorkomen. Grenswaarde 10 kW/m² voor onbeschermden delen en 35 kW/m² voor een dubbelwandige Ing-tank. Scenario's zijn omschreven (deze zijn informatief).
 - Waterstof (35): voor ATEX explosieveiligheidsdocument opstellen. Voor de overige aspecten: doel van afstanden is domino-effecten voorkomen. Grenswaarde 10 kW/m² voor onbeschermden delen en 35 kW/m² voor een dubbelwandige waterstoftank. Scenario's zijn omschreven (deze zijn informatief).
 - Conclusie: in de concept-PGS'en is meer sprake van een algemene, eenduidige lijn. De exacte afstanden kunnen verschillen, omdat de scenario's verschillen. Bovendien liggen er aan de interne veiligheidsafstanden meer eenduidige uitgangspunten ten grondslag.
- > In bijvoorbeeld PGS 33-1 (Ing) staat al meer over veiligheidsafstanden op grond van andere activiteiten (bijv. M104 PGS 33-1 versie 0.2: Interne afstand – Berekening warmtestraling): tussen niet Ing-gebonden activiteiten die een brand kunnen onderhouden en de Ing-afleverinstallatie is de afstand zodanig dat de warmtestraling lager is dan: – 10 kW/m² op onbeschermden installatieonderdelen; – 35 kW/m² op een dubbelwandige en vacuüm geïsoleerde Ing-opslagtank, waarbij de tussenruimte is gevuld met perliet. Dit wordt aangetoond met een berekening. Hier is de interactie tussen verschillende brandstoffen dus al concreter benoemd

Externe veiligheidsafstanden

- > Voor sommige brandstoffen geldt de verplichting voor het opstellen van een QRA. QRA's worden in de praktijk meestal opgesteld per brandstof en niet voor een combinatie van brandstoffen (bron o.a. interview veiligheidsregio, QRA-richtlijnen RIVM). In QRA's dienen alle QRA-plichtige brandstoffen (zoals lpg, waterstof, lng) bij elkaar opgeteld en in samenhang beschouwd te worden. Conform Bevi art 12 lid 1 onder b moet namelijk het totale groepsrisico worden opgenomen in de motivering van het besluit, en niet de afzonderlijke risico's van de afzonderlijke brandstoffen.
- > Afhankelijk van het type brandstof geldt soms een vaste afstand en soms de verplichting tot opstellen van een QRA.

Elektrische installatie en explosieveiligheid

- > In de diverse PGS'en worden verschillende maatregelen genoemd die gericht zijn op de interactie tussen de elektrische installatie en de brandstof van de desbetreffende installatie. ATEX regelt de interactie tussen bijv. elektra in de winkel/laadpalen en de plekken waar mogelijk een brandbaar damp-lucht mengsel kan hangen.

Laden en lossen

- > In diverse PGS'en (16, 33-1 en 35) wordt ingegaan op gelijktijdig lossen van verschillende brandstoffen. PGS 25 (CNG) en 28 (vloeibare brandstoffen) geven geen specifieke voorschriften. Specifiek voorbeeld voor een afstandsbepaling bij gelijktijdig lossen van verschillende brandstoffen: tenminste 25 meter afstand bij gelijktijdig lossen van waterstof, lng of lpg met een andere brandstof.

Noodstop

- > Enkel voorschriften wat er met één brandstof moet gebeuren; de noodstop schakelt alleen de 'eigen installatie' uit. In de PGS'en is geen verplichte koppeling met andere brandstoffen voorgeschreven.
- > De voorschriften voor noodstoppen van de diverse brandstoffen zijn niet uniform.
- > Ook de resetprocedure per noodstopvoorziening is niet eenduidig.
- > Nieuwe concept-pgs'en: eisen m.b.t. noodstop lng en waterstof zijn nagenoeg gelijk. De noodstop voor lpg en benzine / diesel zijn anders, maar de gevaarssetting is ook anders.

Afblaasrichting overdrukventiel van een tube of tank

- > De voorschriften m.b.t. overdrukventiel / afblaasrichting zijn niet eenduidig.
- > Bij CNG is geen voorschrift opgenomen dat een overdrukventiel naar een veilige locatie moet afblazen.

Bijlage 5 Verkenning domino-effecten

Inleiding

Op een MFT-station kan als gevolg van een incident sprake zijn van zogenaamde domino-effecten. Omdat een analyse van domino-effecten mogelijk bruikbaar kan zijn voor toekomstig onderzoek, is zij opgenomen in deze bijlage. Bij deze nadere verkenning hebben wij gebruikgemaakt van de effectafstanden die het RIVM heeft berekend voor een aantal verschillende brandstoffen (lpg, lng, benzine, waterstof).⁸ De resultaten daarvan zijn opgenomen in de notitie *Effecten en effectafstanden voor multifuel tankstations* (doc. 20201001 Uitgangspunten effect- en risicoberekeningen tankstations van het RIVM).

Bij deze berekening is uitgegaan van scenario's met een kleinere kans (circa 10^{-5}) van optreden dan van de scenario's die ten grondslag liggen aan de PGS'en (circa 10^{-3} / 10^{-4}). Scenario's met een kleinere kans leiden logischerwijs tot grotere effectenafstanden. In de diverse PGS-richtlijnen is met dergelijke domino-effecten reeds rekening gehouden in de voorgeschreven veiligheidsafstanden (zie Bijlage 4, Analyse PGS'en). Zoals uit de onderzoeksresultaten van het RIVM blijkt, is er vanuit veiligheidsoogpunt geen aanleiding om voor MFT-stations af te wijken van de voorgeschreven interne veiligheidsafstanden die in de PGS'en zijn opgenomen. Op basis van deze resultaten heeft het IFV een nadere verkenning gedaan van mogelijke domino-effecten, als onderdeel van de beantwoording van onderzoeksvraag 2, die als volgt luidt:

Zijn er bijkomende veiligheidsaspecten bij het combineren van het aanbod van verschillende brandstoffen (inclusief laadinfrastructuur) op één locatie (multifuel tankstation)? Bijvoorbeeld domino-effecten?

Aanpak

Resultaten effecten en effectberekeningen RIVM

Het RIVM heeft bij de beantwoording van deelvraag 1 van het onderzoek een aantal scenario's gedefinieerd, die variëren van kleine uitstromingen tot grote uitstromingen. Daarbij geeft het RIVM aan dat voor het bepalen van domino-effecten eerst van belang is te selecteren welke scenario's relevant zijn. Zo geeft het instantaan falen van een tankauto met lpg zulke grote effecten, dat het niet zinvol is nog naar domino-effecten te kijken: alles in de directe nabijheid (op het MFT) is verwoest.

Instrument Domino-Effecten (IDE)

Met dit uitgangspunt hebben wij op basis van de berekeningen van het RIVM een keuze gemaakt voor scenario's die mogelijk een domino-effect als resultaat kunnen hebben. Dat betreft de 'niet alles verwoestende scenario's'. Bij het bepalen van de domino-effecten

⁸ Het onderzoek van het RIVM (deelvraag 1) betreft alleen de afzonderlijke brandstoffen, niet de laadpunten.

hebben we gebruik gemaakt van het 'Instrument Domino-Effecten' (IDE) van het RIVM (RIVM 2003). Het IDE heeft tot doel de identificatie van 'domino-inrichtingen' mogelijk te maken en te uniformeren. Het instrument is gebaseerd op het leggen van een verband tussen de mate van gevaarzetting door een veroorzakende inrichting en een voor domino-effecten kwetsbare inrichting (een blootgestelde inrichting).

Gebruik / vertaling van IDE voor MFT-stations

Hieruit kan worden afgeleid dat het bij een domino-effect gaat om een 'zwaar ongeval' in een blootgestelde (andere) inrichting dan de veroorzakende inrichting. Wij kijken in ons onderzoek echter naar kleine ongevallen. Desalniettemin is het gedachtengoed achter de gepresenteerde methode naar onze mening ook goed bruikbaar voor het bepalen van eventuele domino-effecten op een MFT-station, met het verschil dat:

- > domino-effecten uitsluitend binnen de inrichting (MFT-station) zijn beoordeeld
- > in plaats van een 'zwaar ongeval' juist de kleinere incidenten als scenario zijn beschouwd.

Grenswaarden voor domino-effecten

De voor ons onderzoek relevante data staan in de onderstaande tabel B5.1: criteria voor catastrofaal falen. In deze tabel wordt voor de installaties ('van de blootgestelde inrichting') een onderscheid gemaakt in de kwetsbaarheid voor warmtestraling. Installaties die voorzien zijn van warmtestralingbeperkende maatregelen worden gekarakteriseerd als 'beschermd' (hittestralingsgrens max. 37,5 kW/m²) ter onderscheid van de 'onbeschermd' installaties (hittestralingsgrens max. 8 kW/m²). In tabel B5.1 is een overzicht gegeven van de grootte die het fysisch effect (warmtestraling, overdruk) dient te hebben om een bepaald installatietype te laten bezwijken. Onze aanname hierbij is dat de door het RIVM gegeven effectafstanden een redelijke ordegrrootte zijn voor deze waarden.

Tabel B5.1 Typering kwetsbare installaties en criteria voor catastrofaal falen

Activiteit	Kwetsbare installatie van blootgestelde inrichting		Overdruk (bar)	Warmtestraling (kW/m ²)		Kwetsbaar voor fragmenten?	
				Beschermd	onbeschermd		
Bovengrondse bulkopslag/procesinstallaties & ondergrondse opslag							
Druk	Opslagtank/ Procesvat	Bovengronds	0,45	37,5	8	J	
		Ondergronds/ingeterpt	-	-	-	N	
Atmosferisch	Opslagtank/ Procesvat	Enkelwandig (fixed roof)	0,2	37,5	8	J	
		Enkelwandig (floating roof)	0,3	37,5	8	J	
		Met beschermwand	0,2	37,5	8	J	
		Dubbel containment	0,3	37,5	-	N	
		Full containment	0,3	37,5	-	N	
		Membraantank	0,3	37,5	-	N	
		Ondergronds/ingeterpt	-	-	-	N	
Cryogeen	Opslagtank/ Procesvat		0,3	37,5	-	J	
Overslag en transport (tankauto, spoorketelwagon, schip)							
Druk	Tankauto/spoorketelwagon		0,45	37,5	8	J	
		Schip	Gastanker	0,45	37,5	8	J
			Semi-gastanker	0,45	37,5	8	J
Atmosferisch	Tankauto/spoorketelwagon		0,20	37,5	8	J	
		Schip	Enkelwandig	0,20	37,5	8	J
			Dubbelwandig	0,20	37,5	8	J
Stukgoedopslag							
Gasflessenopslag	Gascylinders		0,45	8		J	
CPR15 opslag	Opslaggebouw		0,10	8		J	
Opslag explosieven/ vuurwerk	Specifiek		Specifiek	Specifiek		J/N	

Voor wat betreft overdruk heeft het RIVM de resultaten van 0,3 bar en 0,1 bar gegeven. Hiervan wordt voorgesteld om alleen naar het effect van 0,3 bar te kijken (de druk neemt exponentieel af met de afstand). Volgens tabel C zijn drukeffecten van 0,2 en 0,45 bar

gegeven. Dit is verder echter niet uitgewerkt, omdat uit het vervolg zal blijken dat drukeffecten bij de gekozen scenario's geen rol spelen.

Keuze van de scenario's

Voor het bepalen van de domino-effecten op een MFT-station hebben we per brandstof een aantal scenario's geselecteerd die mogelijk tot dergelijke effecten kunnen leiden. Dat betreft die scenario's waarbij een klein incident (bijv. kleine lekkage lpg) tot een groter scenario kan leiden. Daarbij zijn de worst-case scenario's buiten beschouwing gelaten. Dat betreft bijvoorbeeld de scenario's die tot totale verwoesting op het MFT leiden (bij dat scenario is een bepaling van domino-effecten niet meer van belang). Bovendien is de kans dat een klein scenario optreedt groter dan de kans op een groot scenario. Bij kleine scenario's is namelijk sprake van meer faalmechanismen en foutmogelijkheden. Een klein scenario is derhalve aannemelijker, realistischer en daarom voor dit project relevanter.

Bij de keuze zijn we uitgegaan van een aantal kleine scenario's met de grootste afstand tot een bepaalde grenswaarde. Als selectie criterium kan daarbij bijvoorbeeld worden gedacht aan:

- > 10mm gat (opslagvat)
- > lek vloeistofleiding
- > lek (afleverleiding, pomp, losslang).

In de uitwerking van het RIVM zijn meestal meerdere varianten van weerklassen uitgewerkt per lek of gat. In dat geval is uitgegaan van de variant met de grootste effectafstand van dat scenario. Doorgaans is dat D1,5 (neutrale atmosfeer, wind 1.5 m/s).

Bepaling van effectafstanden

Voor de gekozen scenario's heeft het RIVM de effectafstanden bepaald (resp. 10 en 35 kW/m², resp. 0,1 en 0,3 bar). Uit de berekeningen van de effectafstanden van het RIVM hebben wij vervolgens de gekozen scenario's geselecteerd en in het vervolg van deze bijlage weergegeven. Dit leidt tot een overzicht van een aantal scenario's per brandstof waarbij er naar onze inschatting mogelijk sprake zou kunnen zijn van een domino-effect. Deze effect-afstanden zijn per brandstof in het vervolg van deze bijlage samengevat.

Resultaten domino-scenario's

Tabel B5.2 bevat per brandstof een selectie van de scenario's waarbij naar onze mening mogelijk sprake kan zijn van een domino-effect. Op de volgende pagina's geven wij een nadere toelichting op en duiding van de resultaten.

Toelichting bij het kleurgebruik in de tabel

- > Geel gearceerd: ons voorstel voor de selectie van de kleine scenario's; deze zijn hieronder nader uitgewerkt.
- > Oranje gearceerd: twijfelgevallen, dit betreft meestal de kleinste variant bij de betreffende procesapparatuur, maar geen lek. Deze zijn vooralsnog niet verder in de uitwerking betrokken.

Toelichting bij de tabel

- > In de linker kolom is aangegeven welk door ons gekozen scenario het betreft. Een volledig overzicht van de scenario's is opgenomen in de notitie met de beantwoording van deelvraag 1 door het RIVM.
- > De tweede kolom betreft de afstand tot LFL ('lower flammability level'). Dit betreft de maximale afstand in meters vanaf de bron tot de LFL. OP deze afstand is een zodanige brandbare concentratie aanwezig dat een wolkbrand ontstoken kan worden.
- > De derde kolom betreft de afstand vanaf de bron tot de 35 kW/m² stralingscontour (de afstand ten opzichte van de brand waar de warmtestraling 35 kW/m² is).
- > De vierde kolom betreft de afstand vanaf de bron tot de 10 kW/m² stralingscontour.

Voorbeeld bij de tabel, lpg, rij 1:

- > P.3 lek pomp = het gekozen scenario
- > LFL [m]: afstand tot LFL = n.v.t. voor dit scenario
- > 35 kW/m² [m]: afstand tot 35 kW/m² stralingscontour = 12 m
- > 10 kW/m² [m]: afstand tot 10 kW/m² stralingscontour = 10 m
- > 0,3 bar [m]: afstand tot drukeffect van 0,3 bar = n.v.t. voor dit scenario

Tabel B5.2 Scenario's met een mogelijk domino-effect

Equipment Item	LFL [m]	35 kW/m ² [m]	10 kW/m ² [m]	0,3 bar [m]
Lpg				
P.3 lek pomp		12	16	
L.3 lek losslang		9	11	
O.3 opslagvat - 10 mm gat		7	12	
Benzine				
T.2 Continue uitstroming aansluiting tankauto	28	15	30	
L.1a Slangbreuk - ingrijpen chauffeur	11	11	23	
L.2 Slanglekage		8	19	
A.1 Breuk afleverslang		7	15	
B.1 Externe beschadiging	4	0	30	
Standalone P.1 Brand onder tankauto poolfire		0	31	
Lng				
O.3 Opslagvat - 10 mm lek	15	17	20	
P.3-2.5barg Lek pomp	12	15	18	
P3.3Pomp opslagvat - Lek		10	11	
L.3 Lek slang		10	11	
L.6 Lek leiding		10	11	
H₂ (variant 1)				
Purifier 10 min				
Purifier 10 mm		9	12	
Tussenopslag 440 bar lek		20	23	
Tussenopslag 950 bar lek		26	30	

H₂ (variant 2)

Tussenopslag 950 bar lek	26	30
Tussenopslag 440 bar lek	20	23
Purifier 10 mm	9	12
Opslag 80 bar lek 10 mm	9	10
Tubetrailer grootste aansluiting	9	9

H₂ (variant 3)

Tussenopslag 950 bar lek	26	30		
Tussenopslag 440 bar lek	20	23		
Purifier 10 mm	24	14	16	
Opslag vloeibaar 10 min	78	8	55	63
Purifier 10 min	1	0		

Toelichting bij de resultaten

Lpg

- > De effecten die in de berekeningen van het RIVM niet zijn gegeven (overdruk en LFL) zijn in dit overzicht ook niet weergegeven.
- > De top-3 van kleine scenario's van lpg kunnen tot een afstand van 16 m (evt. afronden op 20 m) domino-effecten veroorzaken bij onbeschermd installaties (10 kW/m²) en tot een afstand van 12 m (evt. afronden op 15 m) domino-effecten veroorzaken bij beschermde installaties (35 kW/m²).
- > De fysische explosies vallen buiten de selecties van de kleine scenario's, omdat zij betrekking hebben op de grotere scenario's.

Benzine

- > De top-3 van kleine scenario's van benzine kunnen tot een afstand van 23 m (evt. afronden op 25 m) effecten veroorzaken bij onbeschermd installaties (10 kW/m²) en tot een afstand van 11 m (evt. afronden op 15 m) effecten veroorzaken bij beschermde installaties (35 kW/m²).

Lng

- > De top-3 kleine scenario's van lng kunnen tot een afstand van 20 m domino-effecten veroorzaken bij onbeschermd installaties (10 kW/m²) en tot een afstand van 18 m (evt. afronden op 20 m) domino-effecten veroorzaken bij beschermde installaties (35 kW/m²).

H₂

- > De fysische explosies vallen buiten de selecties van de kleine scenario's, omdat zij betrekking hebben op de grotere scenario's.
- > De top-3 kleine scenario's van H₂ kunnen tot een afstand van 30 m domino-effecten veroorzaken bij onbeschermd installaties (10 kW/m²) en tot een afstand van 26 m (evt. afronden op 30 m) domino-effecten veroorzaken bij beschermde installaties (35 kW/m²).

Conclusie: overdruk is geen reden voor een typisch domino-scenario.

Typische maatgevende combinatiescenario's voor domino's bij MFT-stations

Onderstaande tabel B5.2 bevat per brandstof de maatgevende effectafstand waarop domino-effecten zouden kunnen optreden.

- > Uit een cluster van kleine scenario's per brandstof (geel gearceerd in tabel B5.2) zijn de maatgevende effectafstanden geselecteerd (als gevolg van LFL en warmtestraling) en in onderstaande tabel weergegeven.
- > Gekozen is voor die scenario's waarbij een klein incident (bijv. een kleine lekkage lpg) tot een groter scenario kan leiden.
- > De grote scenario's zijn buiten beschouwing gelaten, omdat deze tot totale verwoesting kunnen leiden op het MFT-station.
- > De geselecteerde scenario's laten alleen een afstand tot de LFL zien (benzine en lng) en een afstand tot een warmtestralingscontour (35 en 10 kW/m²).
- > Onderstaande afstanden per brandstof zouden gebruikt kunnen worden als 'domino-afstanden' ter voorkoming van domino-effecten als gevolg van de naar verwachting meest voorkomende kleine scenario's.

Tabel B5.2 Maatgevende effectafstand waarop domino-effecten kunnen optreden

	LFL (m)	35 kW/m ² (m)	10 kW/m ² (m)
Lpg	-	12	16
Benzine	11	11	23
Lng	15	17	20
H2	-	26	30

Duiding

Genoemde afstanden zijn gebaseerd op scenario's met een kans op optreden van circa 10⁻⁵. In de diverse PGS-richtlijnen is met domino-effecten reeds rekening gehouden bij de voorgeschreven veiligheidsafstanden (gebaseerd op een kans van optreden circa 10⁻³ / 10⁻⁴). Zoals uit de onderzoeksresultaten van het RIVM blijkt, is er vanuit veiligheidsoogpunt geen aanleiding om voor MFT-stations af te wijken van de voorgeschreven interne veiligheidsafstanden die in de PGS'en zijn opgenomen.