



Recyclingpercentage metaalverpakkingen in Nederland in 2017

Volgens de nieuwe EU rekenmethode

E. Ulphard Thoden van Velzen, Marieke T. Brouwer, Ingeborg W. Smeding



WAGENINGEN
UNIVERSITY & RESEARCH

Recyclingpercentage metaalverpakkingen in Nederland in 2017

Volgens de nieuwe EU rekenmethode

Auteurs: E. Ulphard Thoden van Velzen, Marieke T. Brouwer, Ingeborg W. Smeding

Dit onderzoek is uitgevoerd door Wageningen Food & Biobased Research in opdracht van en gefinancierd door het Ministerie Infrastructuur & Waterstaat (projectnummer 6229111400).

Wageningen Food & Biobased Research
Wageningen, december 2020

Openbaar

Rapport 2106
ISBN 978-94-6395-633-8

Versie: definitief
Reviewer: E. Maaskant
Goedgekeurd door: A. v.d. Bent
Opdrachtgever: het Ministerie Infrastructuur & Waterstaat
Financier: het Ministerie Infrastructuur & Waterstaat

Dit rapport is gratis te downloaden op <https://doi.org/10.18174/536135> of op www.wur.nl/wfbr (onder publicaties).

© 2020 Wageningen Food & Biobased Research, instituut binnen de rechtspersoon Stichting Wageningen Research.

Het is de opdrachtgever toegestaan dit rapport integraal openbaar te maken en ter inzage te geven aan derden. Zonder voorafgaande schriftelijke toestemming van Wageningen Food & Biobased Research is het niet toegestaan:

- a. dit door Wageningen Food & Biobased Research uitgebrachte rapport gedeeltelijk te publiceren of op andere wijze gedeeltelijk openbaar te maken;
- b. dit door Wageningen Food & Biobased Research uitgebrachte rapport, c.q. de naam van het rapport of Wageningen Food & Biobased Research, geheel of gedeeltelijk te doen gebruiken ten behoeve van het instellen van claims, voor het voeren van gerechtelijke procedures, voor reclame of antireclame en ten behoeve van werving in meer algemene zin;
- c. de naam van Wageningen Food & Biobased Research te gebruiken in andere zin dan als auteur van dit rapport.

Postbus 17, 6700 AA Wageningen, T 0317 48 00 84, E info.wfbr@wur.nl, www.wur.nl/wfbr.
Wageningen Food & Biobased Research is onderdeel van Wageningen University & Research.

Alle rechten voorbehouden. Niets uit deze uitgave mag worden verveelvoudigd, opgeslagen in een geautomatiseerd gegevensbestand of openbaar gemaakt in enige vorm of op enige wijze, hetzij elektronisch, hetzij mechanisch, door fotokopieën, opnamen of enige andere manier, zonder voorafgaande schriftelijke toestemming van de uitgever. De uitgever aanvaardt geen aansprakelijkheid voor eventuele fouten of onvolkomenheden.

Inhoud

Samenvatting	4
Summary	5
1 Inleiding	6
1.1 Beknopt literatuuroverzicht	7
2 Methode	9
2.1 Algemene definities	9
2.2 Berekeningswijze volgens het nieuwe uitvoeringsbesluit	10
2.3 Materiaalstroomanalyse en dataverzameling	12
3 Aluminiumverpakkingen	13
3.1 Materiaalstroomschema	13
3.2 Data	14
3.2.1 Op de markt	14
3.2.2 Ingezameld	14
3.2.3 PMD-route	15
3.2.4 Nascheiding-route	16
3.2.5 Bodemas-route	16
3.2.6 Alternatieve recyclingroutes	17
3.3 Recyclingpercentage aluminiumverpakkingen	17
3.4 Gevoeligheidsanalyse	18
4 Staalverpakkingen	20
4.1 Materiaalstroomschema	20
4.2 Data	21
4.2.1 Op de markt	21
4.2.2 Ingezameld	21
4.2.3 PMD-route	23
4.2.4 Nascheiding-route	23
4.2.5 Bodemas-route	24
4.2.6 Alternatieve recyclingroutes	24
4.3 Recyclingpercentage staalverpakkingen	26
4.4 Gevoeligheidsanalyse	27
5 Recyclingpercentages	28
5.1 Recyclingpercentage voor metaalverpakkingen	28
5.2 Totale recyclingpercentage voor verpakkingen in 2017	28
6 Discussie	30
6.1 Bijzonderheden van de metaalrecyclingketen	30
6.2 Kwaliteit van teruggewonnen metalen	30
6.3 Beschikbaarheid van de gegevens	31
6.4 Lessen voor de toekomstige monitoring	32
7 Conclusie	33
Literatuur	34
Bijlage 1 Hoeveelheid metalen die uit bodemassen zijn teruggewonnen	36
Bijlage 2 Verificatie staalmodel met AVI uitgaande hoeveelheden NL 2017	37

Samenvatting

De Europese commissie heeft besloten de rekenregels voor het berekenen van recyclingpercentages voor verpakkingen bij te stellen. Voor kunststof, glas en papier & kartonnen verpakkingen kunnen de recyclingpercentages relatief gemakkelijk uitgerekend worden volgens de nieuwe rekenregels voor Nederland in 2017. Voor metalen verpakkingen is dit lastiger omdat veel benodigde gegevens nog nooit gemeten zijn. Om toch een goede inschatting te kunnen maken van de recyclingpercentages voor metalen verpakkingen zijn de ontbrekende gegevens afgeleid door middel van een materiaalstroomanalyse. Hierbij worden de bekende gegevens met wiskundige relaties met elkaar verbonden waardoor ontbrekende gegevens kunnen worden ingeschat. Dit is separaat uitgevoerd voor beide verpakkingmetalen; aluminium en staal. In de materiaalstroomanalyse van aluminium verpakkingen werden de navolgende inzamel en recyclingroutes apart beschouwd: bodemas, PMD, nascheiding en glas. In de materiaalstroomanalyse van stalen verpakkingen werden de navolgende inzamel- en recyclingroutes meegenomen: bodemas, PMD, nascheiding, glas, oud-metaal handel, blikbakken en klein chemisch afval. Hieruit volgde dat volgens de nieuwe rekenregels het recyclingpercentage voor Nederlandse aluminiumverpakkingen in 2017 70-77% is, voor Nederlandse stalen verpakkingen in 2017 94-97% en voor beide soorten metalen verpakkingen tezamen 90-94%.

Summary

The European commission has decided to change the calculation rules for the recycling rates of packaging waste. For plastic packages, glass and paper & board based packages the recycling rates can be calculated according to the new EU rules for the Netherlands in 2017 with relative ease. For metal packages this was much more complex since important data has not been measured previously. To enable the estimation of the recycling rate for metal packages the missing data was approximated with material flow analysis. In this analysis, the known parameters are linked with each other via mathematical relationships which can resolve unknown parameters. This was separately executed for aluminium and steel packages. In the material flow analysis of aluminium packages the following recycling pathways are discerned: bottom ash, separate collection of lightweight packages, mechanical recovery from mixed municipal solid waste, collection with glass packages. In the material flow analysis of steel packages the following recycling pathways are discerned: bottom ash, separate collection of lightweight packages, mechanical recovery from mixed municipal solid waste, collection with glass packages, metal salvage companies, drop-off collection of only metal packages and post-consumer chemical waste. This rendered the new recycling rates, according to the new calculation rules, for the Netherlands in 2017 of 70-77% for aluminium packages, 94-97% for steel packages and 90-94% for the metal packages overall.

1 Inleiding

Aanleiding

Dit project is uitgevoerd in opdracht van het Ministerie van Infrastructuur en Waterstaat (IenW), tevens financier. Aanleiding voor het onderzoek is de nieuwe EU richtlijn 2018/852, welke verder is uitgewerkt in het uitvoeringsbesluit EU 2019/665. Deze richtlijn en het besluit geven aan dat de Europese commissie van plan is om het meetmoment in de recyclingketen voor verpakkingen te verplaatsen naar een moment later in de keten. Dit heeft tot gevolg dat de berekening van het recyclingpercentage gaat veranderen voor alle verschillende verpakkingsmaterialen. Wageningen Food & Biobased Research (WFBR) heeft al in eerdere rapporten de vraag beantwoord wat het verwachte effect is van het verschuiven van het meetmoment op het Nederlandse recyclingpercentage van kunststofverpakkingen, verpakkingen van papier en karton, glasverpakkingen en metalen verpakkingen [Brouwer et al., 2019 (1), Thoden van Velzen et al., 2019]. Er was toen onvoldoende informatie beschikbaar om een inschatting te maken van het recyclingpercentage voor metalen verpakkingen. Inmiddels is aanvullend onderzoek verricht naar de recyclingketens voor aluminium [Thoden van Velzen & Smeding, 2020]. Dit leverde een vrij compleet beeld op van de waardeketen van aluminium (verpakkingen en niet-verpakkingen) van productie tot en met smelterij. Hierdoor wordt de vraag actueel of er nu wel voldoende gegevens bekend zijn van de metaalketens (combinatie van staal en aluminium) om het recyclingpercentage te kunnen berekenen volgens de regels in het nieuwe uitvoeringsbesluit.

Doelstelling

De doelstelling van deze studie is om een recyclingpercentage voor metalen verpakkingen in Nederland in 2017 te berekenen volgens de nieuwe EU berekeningswijze op basis van alle gegevens die verzameld kunnen worden. Aangezien verwacht wordt dat wel veel, maar niet alle gegevens bekend zullen zijn, zullen er ontbrekende gegevens moeten worden ingeschat. Zodoende zal de berekening van het recyclingpercentage voor metaalverpakkingen in 2017 een best mogelijke inschatting worden.

Afbakening

Dit rapport beschrijft de waardeketen van Nederlandse aluminium- en stalen verpakkingen in 2017. Hieruit wordt een recyclingpercentage voor metalen verpakkingen volgens de nieuwe EU rekenmethode afgeleid. Het jaartal 2017 is gekozen omdat hiervan relatief veel gegevens bekend zijn en dit onderzoek vergelijkbaar te houden ten aanzien van de onderzoeken naar de overige materialen. De praktische monitoringswijze, waarmee in de toekomst de recyclingpercentages voor metaalverpakkingen betrouwbaar kunnen worden vastgesteld, is geen onderdeel van dit onderzoek.

Uitvoeringswijze

Deze studie is uitgevoerd door onderzoekers van WFBR in opdracht van het Ministerie IenW. De onderzoekers hebben een objectief en onafhankelijk onderzoek uitgevoerd om de onderzoeksvragen te beantwoorden. Tijdens het onderzoek is contact geweest met materiaalorganisaties, brancheorganisaties, inzamelaars, metaal-recyclingbedrijven, bodemas-bewerkingsbedrijven, Afvalfonds Verpakkingen, Rijkswaterstaat en Eureco om onze inschattingen te toetsen. De feedback van deze partijen is door de onderzoekers beoordeeld en waar nodig verwerkt in de ketenbeschrijving. Deze beschrijving vindt plaats aan de hand van een zogenoemde materiaalstroomanalyse, waarbij zoveel mogelijk gegevens over de inzameling, sortering en recycling worden verzameld en met elkaar in overeenstemming gebracht. Uit deze aanpak wordt het recyclingpercentage afgeleid en volgt eveneens een lijst met parameters die nu nog onvoldoende betrouwbaar bekend zijn en waarnaar vervolgonderzoek wenselijk zou zijn.

Dit rapport is in eerste instantie bedoeld voor de opdrachtgever, het Ministerie van IenW. De definitieve versie van dit rapport zal openbaar gemaakt worden, waarna het beschikbaar zal zijn voor alle geïnteresseerden.

1.1 Beknopt literatuuroverzicht

Metalen verpakkingen worden vanuit verschillende inzamelroutes gerecycled, bijvoorbeeld uit de bodemassen na verbranding en via PMD (Plastic, Metalen, Drankenkartons), nascheiding, blikbakken, klein chemisch afval, oud-metaal handel, etc. Verder zijn er twee soorten metalen waar verpakkingen van gemaakt worden; staal en aluminium. De wetenschappelijke literatuur over de recycling van metaalverpakkingen is beperkt en gefragmenteerd. Zo is er bijvoorbeeld relatief veel onderzoek gedaan naar de oxidatie van aluminium in afvalverbrandingsinstallaties en tegelijkertijd geen enkel openbaar onderzoek naar de terugwinning van metalen uit bijvoorbeeld klein chemisch afval.

Grofweg kan de beschikbare literatuur verdeeld worden in drie categorieën:

- Analyses van metaalrecycling via verschillende routes voor hele landen of regio's,
- Analyses van specifieke processtappen,
- Studies naar de kwaliteiten van teruggewonnen metalen.

Analyses van metaalrecycling via verschillende routes voor hele landen of regio's

Er zijn slechts drie materiaalstroomanalyses openbaar beschikbaar voor metalen verpakkingen van landen en regio's. Er is een materiaalstroomanalyse voor Zwitserland in 2012 voor zowel aluminium als staal waarin recyclingroutes met gescheiden inzamelsystemen worden beschreven [Haupt et al., 2016]. Er is een materiaalstroomanalyse voor aluminium in Oostenrijk in 2013 gepubliceerd waarin drie recyclingroutes worden beschreven: bodemas, PMD en nascheiding [Warrings & Fellner, 2018]. Daarnaast is er ook een materiaalstroomanalyse voor staal en aluminium in Vlaanderen in 2015 gepubliceerd waarin twee recyclingroutes zijn beschreven: bodemas en PMD [Caneghem van et al., 2019].

Ook zijn de recyclingpercentages die verschillende Europese landen registreren met elkaar vergeleken [Warrings & Fellner, 2019]. Hieruit blijkt dat landen die van dezelfde recyclingroutes gebruik maken, heel verschillende recyclingpercentages registreren. Blijkbaar zijn er grote verschillen in de uitvoering van recyclingroutes in de verschillende lidstaten.

Analyses van specifieke processtappen

De meeste individuele processtappen voor beide metalen zijn niet apart beschreven in de wetenschappelijke literatuur, maar enkele wel. De magneetafscheiding van ijzer en staal uit huishoudelijk restafval werd eind jaren zeventig van de vorige eeuw al beschreven. Toen werden er al afscheidingsrendementen van meer dan 95% gehaald [Duckett, 1977; Richards, 1979]. De magneetafscheiding van ijzer en staal uit de bodemassen van afvalverbrandingsinstallaties is meermalen beschreven, waarbij het rendement in de jaren opliep van 75% in 2006 [Muchova & Rem, 2006] tot 96% in 2014 [Gijlswijk & Ansems, 2014]. De magneetafscheiding van ijzer en staal uit PMD is heel summier beschreven; volgens een Italiaanse studie wordt 90% van de aanwezige Ferro-metalen gesorteerd naar het Ferro-metaal product, 5% naar het non-Ferro-product en 5% naar de sorteerris [Mastellone, 2019]. Voor zover ons bekend zijn stromen als blikbakken, klein chemisch afval, oud-metaal bij milieustraten niet (openbaar) onderzocht.

Voor aluminium is de meeste aandacht besteed aan de terugwinning van aluminium uit de bodemassen en de oxidatie van aluminium in de afvalverbrandingsinstallaties. Dit is in het rapport over de recyclingketens van aluminium samengevat [Thoden van Velzen & Smeding, 2020]. De andere recyclingroutes zijn ook voor aluminium veel beperkter onderzocht.

Uiteraard zijn de gerapporteerde metaal-afscheidingsrendementen afhankelijk van de grootte van het metalen object, procesparameters als magneetsterkte, afstand tot de lopende band, details van de grondstof en de procesvoering (de mate waarin de metalen objecten los zijn gemaakt).

Studies naar de kwaliteiten van teruggewonnen metalen

De kwaliteit van de teruggewonnen metalen is afhankelijk van de recyclingroute waaruit het verkregen is en wordt vaak uitgedrukt in de elementsamenstelling van het teruggewonnen metaal [Lopez-Delgado, et al. 2003; Verhoef et al., 2004; Reck & Graedel, 2012; Vateva & Laner, 2020]. Staal dat wordt teruggewonnen uit verpakkingsafval waarin conservenblikken aanwezig zijn bevat een verontreiniging aan tin [Duckett, 1977; Haupt et al. 2016]. Dit legeringselement vermindert de mechanische belastbaarheid van staal en daarmee de verdere toepasbaarheid van het teruggewonnen staal. Daarom wordt schoon conservenblikafval bij voorkeur apart verwerkt door te ontinnen, hierbij wordt zowel tin als staal apart teruggewonnen [Onttinning, 2020]. Dit ontinde staal is zuiverder en

kan wel breed worden toegepast. Koper is een tweede legeringselement dat wordt aangetroffen in teruggewonnen staal dat samen met niet-verpakkingsstaal wordt gerecycled. Vermoedelijk stamt het uit elektrische componenten en bedrading dat meekomt met ijzeren artikelen. Koper kan niet oxidatief worden verwijderd en ook niet worden uitgedampt en accumuleert dus in staal dat veelvuldig wordt gerecycled. Uit staal dat verontreinigd is met koper kan geen plaatstaal worden geproduceerd en het kan alleen gebruikt worden als constructiestaal [Cooper et al., 2020]. Dit stelt grenzen aan de mate waarin metaalverpakkingen circulair closed-loop kunnen worden gerecycled. Het maakt een open-loop recycling model van allereerst een toepassing als verpakkingsstaal, gevolgd door een constructieve toepassing realistischer [Haupt et al., 2016; Cooper et al., 2020].

Aluminium dat wordt teruggewonnen uit de bodemassen bevat legeringselementen als ijzer en silicium en deze legering is geschikt voor gieterij-toepassingen als machineonderdelen en motorblokken [Hu et al. 2011; Morf et al., 2013; Haupt et al., 2016]. Dit is dan ook meest gangbare toepassing van gerecycled aluminium. Alleen gescheiden ingezamelde aluminium drankbussen die op een milde wijze zijn gedecoat (thermische processtap om de bedrukking en binnen coating af te smelten), hebben hun elementsamenstelling redelijk goed behouden (behoud van het waardevolle legeringselement mangaan) waardoor dit metaal geschikt is voor een circulaire recycling naar nieuwe drankbussen [Hu, et al. 2011; Løvik & Müller, 2014; Haupt et al., 2016; Niero et al., 2016; Risonarta et al., 2019].

2 Methode

In dit rapport worden de waarde-ketens van staal- en aluminiumverpakkingen geschetst aan de hand van de materiaalstroomanalyse methode [Brunner & Rechberger, 2004]. De systeemgrenzen voor deze analyse lopen van de producenten van verpakte producten tot de smelterijen en ovens. De hoeveelheden metaalverpakkingen uit deze analyse worden gebruikt voor de berekening van de recyclingpercentages. In dit rapport volgen wij de berekeningswijze zoals die is beschreven is in het uitvoeringsbesluit van de Europese Commissie [EU 2019/665] zoveel mogelijk. De definities van belangrijke begrippen en uitgangspunten volgt in paragraaf 2.1. Dit uitvoeringsbesluit en de daaruit volgende berekeningswijze en de huidige berekeningswijze zijn al in een eerder rapport toegelicht [Thoden van Velzen et al., 2019]. Aangezien de interpretatie van dit besluit niet eenvoudig is, herhalen wij de belangrijkste punten in paragraaf 2.2. Tenslotte volgt in paragraaf 2.3 een uitleg van de materiaalstroomanalyse en een beschrijving hoe hieruit de recyclingpercentages werden berekend.

2.1 Algemene definities

EU richtlijn 94/62/EG regelt het beheer van verpakkingen en verpakkingsafval, met als doel dit te harmoniseren. *“Deze richtlijn heeft tot doel de nationale maatregelen betreffende het beheer van verpakking en verpakkingsafval te harmoniseren, enerzijds om elk effect daarvan op het milieu van de Lid-Staten en derde landen te voorkomen of te beperken en aldus een hoog milieubeschermingsniveau te waarborgen, en anderzijds om de werking van de interne markt te garanderen en handelsbelemmeringen, concurrentievervalsing en concurrentiebeperking in de Gemeenschap te voorkomen”* [Richtlijn 94/62/EG]. In artikel 6 van deze richtlijn staat beschreven welke doelstellingen moeten worden bereikt door de lidstaten m.b.t. de terugwinning en recycling van verpakkingsafval. In beschikking 2005/270/EG is de berekeningswijze van recyclingpercentages van verpakkingsmaterialen beschreven [Beschikking 2005/270/EG].

In de kaderrichtlijn afvalstoffen worden de definities gegeven van de begrippen ‘recycling’ en ‘nuttige toepassing’ [Richtlijn 2008/98/EG]. Deze worden hieronder gegeven:

Artikel 3.15: “Nuttige toepassing”: Elke handeling met als voornaamste resultaat dat afvalstoffen een nuttig doel dienen door hetzij in de betrokken installatie, hetzij in de ruimere economie andere materialen te vervangen die anders voor een specifieke functie zouden zijn gebruikt, of waardoor de afvalstof voor die functie wordt klaargemaakt.

Artikel 3.17: “Recycling”: Elke nuttige toepassing waardoor afvalstoffen opnieuw worden bewerkt tot producten, materialen of stoffen, voor het oorspronkelijke doel of voor een ander doel. Dit omvat het opnieuw bewerken van organisch afval, maar het omvat niet energierecuperatie, noch het opnieuw bewerken tot materialen die bestemd zijn om te worden gebruikt als brandstof of als opvulmateriaal.

De richtlijn voor het bepalen van dit recyclingpercentage wordt gewijzigd, deze wijziging is beschreven in EU richtlijn 2018/852 en in uitvoeringsbesluit EU 2019/665. Door deze wijziging verschuift het meetmoment in de recyclingketen voor de bepaling van de hoeveelheid gerecyclede verpakkingsmaterialen en dit zal dus effect hebben op de door Nederland gerapporteerde recyclingpercentages voor de verschillende verpakkingsmaterialen.

Het recyclingpercentage wordt bepaald op basis van vergelijking 1. Waarbij het recyclingpercentage (R_m) wordt berekend op basis van het gewicht gerecyclede verpakkingsmateriaal ($M_{gerecycled}$) en het gewicht op de markt gebracht verpakkingsmateriaal (M_{markt}).

$$R_m = \frac{M_{gerecycled}}{M_{markt}} \times 100\%$$

Vergelijking 1: Berekening van het recyclingpercentage.

De hoeveelheid op de markt gebracht verpakkingsmateriaal (M_{markt}) zal niet veranderen door de nieuwe richtlijn¹. Wel verschuift de locatie in de keten waarop de hoeveelheid gerecycleerd verpakkingsmateriaal wordt bepaald; het berekeningspunt verschilt meestal van het oude meetpunt. Het huidige meetpunt voor metalen verpakkingen is: *“het gewicht aan metaal-concentraten die uit de bodemassen van afvalverbrandingsinstallaties zijn teruggewonnen gecorrigeerd voor het verpakkingsgehalte en het gewicht aan ingezamelde metalen logistieke hulpmiddelen”*. Het nieuwe berekeningspunt voor metaalverpakkingen is: *“Gesorteerd metaal dat geen verdere verwerking ondergaat alvorens een smelterij of oven in te gaan”*.

2.2 Berekeningswijze volgens het nieuwe uitvoeringsbesluit

De belangrijkste algemene artikelen van het nieuwe uitvoeringsbesluit [2019/665/EU] zijn in het voorgaande rapport besproken [Thoden van Velzen et al., 2019]. Toch worden ze hier herhaald omdat ze relevant zijn voor de berekeningswijze van het recyclingpercentage en de discussie daarover. De belangrijkste punten voor deze studie zijn:

- De hoeveelheid gerecycleerd verpakkingsafval is gelijk aan de input van verpakkingsafval bij een effectief proces van terugwinning of recycling, ofwel: gesorteerd metaal dat geen verdere verwerking ondergaat alvorens een smelterij of oven in te gaan.
- Verpakkingsafval dat uit de Europese Unie wordt uitgevoerd wordt alleen als teruggewonnen of gerecycleerd meegeteld als er degelijk bewijs is dat de terugwinning en/of recycling hebben plaatsgevonden onder omstandigheden die in grote lijnen gelijkwaardig zijn aan die welke in de toepasselijke wetgeving van de Europese Unie zijn voorgeschreven. (Artikelen 1.4 a,b) Voor deze studie betekent dit dat we ervan uitgaan dat het materiaal dat geschikt is voor recycling ook daadwerkelijk wordt gerecycleerd, ook wanneer het wordt geëxporteerd.
- Verpakkingsafval dat in een andere lidstaat of buiten de Unie is geproduceerd en voor terugwinning of recycling naar een lidstaat is gestuurd wordt niet meegeteld als teruggewonnen of gerecycleerd in de lidstaat waarnaar dit verpakkingsafval is verzonden. (Artikel 1.7.6 quater.1.g) Voor deze studie betekent dit dat alleen Nederlandse metalen verpakkingen worden meegeteld in de hoeveelheid gerecycleerd metaal.
- Alleen het netto metaal van verpakkingen wordt meegeteld in de hoeveelheid gerecycleerd metaal, dus exclusief vocht, productresiduen en niet-verpakkingen (Artikel 1.5a, 1.5b, 1.7.6 quater.1.e en 1.7.6 quater.1.f).

Bij andere verpakkingsmaterialen was er sprake van een duidelijke verschuiving van het meetpunt naar een moment later in de keten, echter bij metalen is dit minder expliciet het geval omdat er al jaren werd gerekend met het gewicht schoon metaal dat was opgewerkt uit de bodemassen. Het nieuwe uitvoeringsbesluit beschrijft in meer detail hoe het recyclingpercentage voor metalen bepaald moet worden. Daarnaast zijn er voor metalen specifieke artikelen opgenomen in het nieuwe uitvoeringsbesluit:

In artikel 7.6 quinquies beschrijft hoe er moet worden omgegaan met de recycling van verpakkingsmetalen uit bodemassen van verbrandingsinstallaties.

1.Om te berekenen of de in artikel 6, lid 1, onder f) tot en met i), van Richtlijn 94/62/EG vastgestelde doelstellingen zijn verwezenlijkt is de hoeveelheid gerecycleerde metalen die van de AVI-bodemass is gescheiden, gelijk aan de massa van de metalen die zijn gescheiden van de onbewerkte AVI-bodemass afkomstig uit het verpakkingsafval, zonder andere in het metaalcontraat aanwezige materialen zoals mineraalverbindingen of metalen die niet afkomstig zijn van het verpakkingsafval.
2.Voor de berekening van de massa van de gerecycleerde metalen die gescheiden zijn van de AVI-bodemass passen de lidstaten de rekenmethode van bijlage III toe.

In bijlage III wordt de berekeningswijze voor de recycling van metalen uit bodemassen verder toegelicht.

¹ Deze hoeveelheid kan in principe veranderen door de wijze waarop herbruikbare verpakkingen moeten worden geregistreerd en verrekend. De hiervoor benodigde detailgegevens zijn echter niet openbaar beschikbaar, zodat er vanuit is gegaan dat deze hoeveelheid constant blijft.

BIJLAGE III Methode voor het berekenen van de gerecycleerde metalen die na verbranding van verpakkingsafval zijn gescheiden

1. Voor de formules in deze bijlage gelden de volgende termen:

$m_{total\ IBA\ Fe/Al}$	totale massa van Ferrometalen of aluminium in AVI-bodemas in een bepaald jaar;
$m_{IBA\ Fe/nFe\ concentrates}$	massa van het Ferro- of het non-ferrometaalcontraat, gescheiden van de onbewerkte AVI- bodemas in een bepaald jaar;
$C_{IBA\ Fe/Al}$	concentratie van Ferrometalen of aluminium in het respectieve metaalcontraat;
$m_{IBA\ Fe/Al}$	massa aan Ferrometalen of aluminium in het Ferro- of het non-Ferrometaalcontraat, gescheiden van de AVI-bodemas in een bepaald jaar;
$m_{non-metallic}$	massa van niet-metalen bestanddelen in specifieke concentraten van Ferrometalen of aluminium;
r_{Al}	het aandeel aluminium in de non-ferrometalen in het non-ferrometaalcontraat dat van de AVI-bodemas is gescheiden;
$m_{PW\ Fe/Al}$	massa van Ferrometalen of aluminium uit verpakkingsafval dat in een bepaald jaar in een verbrandingshandeling wordt ingebracht;
$m_W\ Fe/Al$	massa van alle Ferrometalen of aluminium die in een bepaald jaar een verbrandingshandeling binnenkomen; en
$m_{PW\ IBA\ Fe/Al}$	massa van de gerecycleerde Ferrometalen of aluminium uit verpakkingsafval in een bepaald jaar.

2. Nadat Ferro/non-Ferrocontraat is gescheiden van de onbewerkte AVI-bodemas, wordt het Ferrometalen/aluminiumgehalte van het metaalcontraat berekend aan de hand van de volgende formule:

$$m_{total\ IBA\ Fe/Al} = m_{IBA\ Fe/nFe\ concentrates} \times C_{IBA\ Fe/Al} \quad (III-1)$$

3. De gegevens over de massa van Ferro- en non-Ferrometaalconcentraten moeten afkomstig zijn van installaties waarin de metaalconcentraten worden gescheiden van onbewerkte AVI-bodemas.

4. De concentratie van Ferrometalen en aluminium als gevolg van de verwerking van onbewerkte AVI-bodemas wordt berekend aan de hand van gegevens die zijn verzameld door middel van regelmatig onderzoek van installaties waar metaalconcentraten worden behandeld en van installaties waar de metalen die van de AVI- bodemas zijn gescheiden, worden gebruikt voor de productie van metaalproducten, door toepassing van de volgende formules:

a) voor Ferrometalen

$$C_{IBA\ Fe} = \frac{m_{IBA\ Fe}}{m_{IBA\ Fe\ concentrates}} = \frac{m_{IBA\ Fe\ concentrates} - m_{non-metallic}}{m_{IBA\ Fe\ concentrates}} \quad (III-2), \text{ en}$$

b) voor aluminium

$$C_{IBA\ Al} = \frac{m_{IBA\ Al}}{m_{IBA\ nFe\ concentrates}} = \frac{(m_{IBA\ nFe\ concentrates} - m_{non-metallic}) \times r_{Al}}{m_{IBA\ nFe\ concentrates}} \quad (III-3)$$

5. De massa van de/het gerecycleerde Ferrometalen/aluminium uit verpakkingsafval in alle van de AVI-bodemas gescheiden gerecycleerde Ferrometalen/aluminium wordt bepaald aan de hand van steekproeven van het afval dat de verbrandingshandeling ingaat. Dit onderzoek wordt ten minste om de vijf jaar gehouden en wanneer er redenen zijn om aan te nemen dat de samenstelling van het verbrande afval ingrijpend is veranderd. De massa van Ferrometalen/aluminium uit verpakkingsafval wordt berekend aan de hand van de volgende formule:

$$m_{PW\ IBA\ Fe/Al} = \frac{m_{PW\ Fe/Al}}{m_W\ Fe/Al} \times m_{total\ IBA\ Fe/Al} \quad (III-4)$$

2.3 Materiaalstroomanalyse en dataverzameling

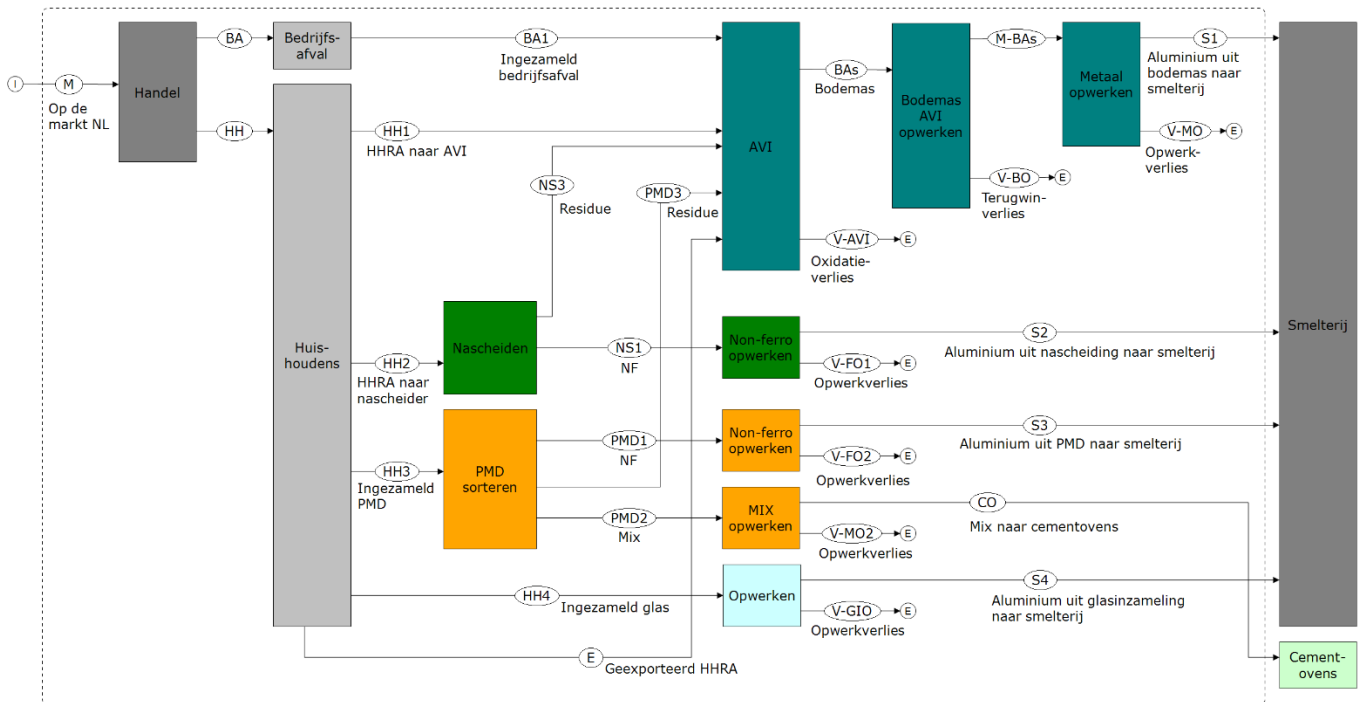
Materiaalstroomanalyse is een methode om een waardeketen (bijv. een recyclingketen) van een materiaal te beschrijven over meerdere processtappen heen. Hierbij wordt zoveel mogelijk informatie over materiaalhoeveelheden en samenstellingen op verschillende locaties in de waardeketen verzameld. Vervolgens worden de verbanden tussen deze materiaalhoeveelheden in de waardeketen beschreven als processtappen (ook wel activiteiten) met overdrachtscoëfficiënten voor de aanwezige materialen (bijv. verliezen). Als de hoeveelheid van een materiaal ergens in de keten onbekend is, kan dit worden ingeschat aan de hand van de andere activiteiten en overdrachtscoëfficiënten. Voor een goede materiaalstroomanalyse is het dus belangrijk dat er zoveel mogelijk informatie van hoeveelheden materiaal in de keten, samenstelling en processtappen wordt verzameld. De informatie is verzameld uit de literatuur en door belanghebbenden te contacteren. Er is gesproken met vertegenwoordigers van verschillende organisaties (MRF, MVN, SKB, RAVN, Afvalfonds, NVRD). Ook is er gesproken met meerdere bedrijven die betrokken zijn bij de handel en de recycling van metalen. Vertegenwoordigers van de laatste groep bedrijven gaven aan dat ze niet met persoonsnaam en bedrijfsnaam wensten te worden genoemd omwille van de concurrentie. Een overzicht van de gevonden gegevens waarmee de materiaalstroomanalyse voor staal en aluminium is uitgevoerd, wordt gepresenteerd als resultaat, samen met de daaruit afgeleide hoeveelheden middels de materiaalstroomanalyse.

Uit beide materiaalstroomanalyses volgen twee waarden waarmee de recyclingpercentages worden berekend. Ten eerste de hoeveelheid staal- of aluminiumverpakkingen die op de markt zijn gebracht. En ten tweede de hoeveelheid staal- of aluminiumconcentraat dat aan smelterijen is verhandeld wat afkomstig is van Nederlandse verpakkingen. Door de tweede waarde te delen door de eerste wordt het recyclingpercentage verkregen (vergelijking 1).

3 Aluminiumverpakkingen

3.1 Materiaalstroomschema

Het materiaalstroomschema voor aluminiumverpakkingen in Nederland in 2017 is weergegeven in Figuur 1. Hierbij staat links de hoeveelheid aluminium verpakkingen die op de markt wordt gebracht en uiterst rechts de smelterijen. Bij aluminiumverpakkingen kunnen vier recyclingroutes worden onderscheiden: via bodemassen, via gescheiden inzameling, via nascheiding van restafval en via glaszameling.



Figuur 1 *Materiaalstroomschema van aluminiumverpakkingen in Nederland in 2017. Links worden de verpakkingen op de markt gebracht en uiterst rechts staan de smelterijen. Met verschillende kleuren zijn de recyclingroutes uitgebeeld: via bodemassen (donkerblauw), via nascheiding (groen), via gescheiden inzameling met PMD (oranje) en via glaszameling (lichtblauw). De systeemgrens is weergegeven door de gestippelde lijn*

Uit dit materiaalstroomschema blijkt dat er vier verschillende aluminiumproducten worden geleverd aan smelterijen (genoemd S1, S2, S3 en S4), afkomstig van bodemas-opwerkers (S1) en de metaal-recyclingbedrijven van de non-Ferro-producten uit nascheiding (S2) en PMD (S3) en metalen doppen uit de glaszameling (S4). De som van die vier materiaalstromen is gelijk aan het gewicht gerecycled aluminium volgens het nieuwe uitvoeringsprotocol.

Naast de vier productstromen is er ook een materiaalstroom waarbij aluminium terecht komt in de nuttige toepassing cement (CO) en meerdere materiaalstromen waarbij aluminium verloren gaat (de V-stromen).

In dit materiaalstroomschema wordt aluminium in geïmporteerd restafval niet in beschouwing genomen, omdat deze stroom niet relevant voor de vraagstelling, aangezien het recyclingpercentage voor aluminiumverpakkingen alleen betrekking heeft op stromen die in Nederland op de markt zijn gekomen. Daarnaast is uit een eerdere studie gebleken dat dit een geringe hoeveelheid moet zijn [Thoden van Velzen & Smeding, 2020] en dus bovendien ook nog kan worden verwaarloosd.

De systeemgrenzen van het materiaalstroomschema volgen het uitvoeringsbesluit, immers de massa aan grondstof die aan de smelterijen wordt geleverd is hierin doorslaggevend. Aanvullend is het goed om te weten dat er oxidatieverliezen kunnen optreden bij de smelterij van 20 à 30%(m/m), zeker bij

minder geavanceerde smelterijen waar het gesmolten aluminium onvoldoende wordt beschermd door een drijvend zout (flux) en een deken van beschermend gas [Allegrini et al., 2014; Risonarta et al., 2019]. De secundaire smelterijen in naburige landen zijn geavanceerd en gebruiken flux en/of beschermend gas om deze oxidatieverliezen te beperken.

3.2 Data

De gegevens die gebruikt zijn voor dit materiaalstroommodel zijn grotendeels afkomstig uit de voorgaande studie [Thoden van Velzen & Smeding, 2020]. Daar waar inmiddels betere gegevens beschikbaar waren, zijn de betere gegevens gebruikt.

3.2.1 Op de markt

De totale hoeveelheid aluminiumverpakkingen die in 2017 op de Nederlandse markt zijn gebracht is berekend met de productiegegevens van enkele verpakkingsproducenten en producenten van verpakte levensmiddelen van 2019 en teruggerekend naar 2017 met een geschatte jaarlijkse groei van 2,5 kton [Thoden van Velzen & Smeding, 2020]. Volgens deze berekening bedraagt de totale hoeveelheid aluminiumverpakkingen op de Nederlandse markt in 2017 32,5 kton.

3.2.2 Ingezameld

De hoeveelheden aluminiumverpakkingen die zijn ingezameld in verschillende afval- en recyclingstromen zijn samengevat in Tabel 1. Deze hoeveelheden zijn op verschillende wijzen herleid. Dit is in het voorgaande rapport [Thoden van Velzen & Smeding, 2020] uitgelegd. Alleen de hoeveelheid aluminiumverpakkingen dat met verpakkingsglas is ingezameld (HH4) is er bijgekomen op basis van nieuwe informatie.

Tabel 1 De netto hoeveelheid aluminium verpakkingen in verschillende afval- en recyclingstromen in 2017.

Code	Toelichting	Hoeveelheid (kton netto aluminium verpakkingen)
BA1	Bedrijfsafval	10,4
HH1	HHRA naar AVI	14,2
HH2	HHRA naar nascheider	1,4
HH3	Ingezameld PMD	5,1
HH4	Doppen in ingezameld glas	1,0
E	Geëxporteerd restafval	0,3
Totaal		32,5

De hoeveelheid aluminiumverpakkingen in het ingezamelde PMD en het huishoudelijk restafval (HHRA) is berekend op basis van de totale hoeveelheid HHRA en de inzamelefficiëntie van aluminiumverpakkingen naar PMD [CBS en eigen metingen]. De hoeveelheden netto aluminiumverpakkingen in drie stromen (HH1, HH2 en E) zijn hierbij berekend uit één overkoepelend getal (de totale hoeveelheid aluminiumverpakkingen in het gemengde huishoudelijke restafval). Hierbij is er van uitgegaan dat het gehalte aluminiumverpakkingen in die drie stromen gelijk is.

De hoeveelheid aluminium ingezameld via de glaszameling is berekend uit de hoeveelheid ingezameld glas en de hoeveelheid metaal die hieruit wordt teruggewonnen. In Nederland werd in 2017 420 kton verpakkingsglas ingezameld [Afvalfonds, 2018]. Dit wordt gesorteerd bij glasrecyclingbedrijven waarbij een non-Ferro-bijproduct ontstaat dat voornamelijk uit doppen van wijnflessen bestaat. Volgens een typisch glasrecyclingbedrijf is het productierendement hiervan 0,2% ten opzichte van het ingaande gewicht. Er van uitgaand dat het gehalte aanhangend vocht en vuil 5%, wordt er zodoende in Nederland 1,0 kton aan aluminium-verpakkingen (voornamelijk doppen) teruggewonnen uit het verpakkingsglas.

De hoeveelheid aluminiumverpakkingen in het bedrijfsafval is afgeleid uit de hoeveelheid op de markt gebrachte aluminium verpakkingen en de hoeveelheden die worden ingezameld via de overige inzamelroutes. Zwerfafval is dus niet apart meegenomen, omdat verondersteld werd dat dit via het veegafval indirect ook in de afvalverbrandingsinstallaties terecht komt en dan via de bodemassen kan worden teruggewonnen.

3.2.3 PMD-route

De aluminiumverpakkingen die aanwezig zijn in het gescheiden ingezamelde PMD (plastic, metalen en drankenkartons) worden gesorteerd en daarmee verdeeld over een aantal sorteerproducten, zie Tabel 2 [Thoden van Velzen & Smeding, 2020]. Het grootste deel van de aluminiumverpakkingen komt in het gewenste sorteerproduct "non-Ferro metalen" terecht, een kleiner deel in het sorteerproduct "Mix" (een mengproduct van met name kunststoffen), een ander klein deel in de sorteerresten en daarnaast komen ook nog zeer kleine fracties terecht in de overige sorteerproducten (de kunststoffen Polyethyleen en Polypropyleen, drankenkartons, etc.). Bij de recycling van deze overige sorteerproducten komen de aluminiumproducten nagenoeg volledig in de residustromen terecht die worden verbrand. Omdat ook de sorteerrest met de daarin aanwezige aluminiumverpakkingen wordt verbrand, zijn deze stromen in het model samengenomen. Bij de recycling van het mengkunststof (Mix), volgen de verschillende bedrijven verschillende procedés. De grootste mix-recyclers zullen het zinkgoed afscheiden, drogen en verhandelen als brandstof aan cementovens. Hierbij wordt het aluminium geoxideerd en verbetert het de eigenschappen van cement. Deze vorm van recycling wordt vanuit het perspectief van de aluminiumverpakkingen niet als recycling maar als "nuttige toepassing" beoordeeld.

Tabel 2 De verdeling van de met PMD ingezamelde aluminiumverpakkingen over de sorteerproducten in 2017.

Code	Toelichting	Hoeveelheid (kton netto aluminium verpakkingen)
PMD1	Non-ferro sorteerproduct	4,1
PMD2	Mix sorteerproduct	0,7
PMD3	Sorteerrest (en overige sorteerproducten)	0,3
Totaal		5,1

Het non-Ferro-sorteerproduct (NF) bevat voornamelijk verschillende aluminium-verpakkingen, maar ook kleine hoeveelheden papier, drankenkarton, kunststof en organische vervuiling. Dit sorteerproduct kan niet gelijk aan een smelterij worden verkocht, het moet eerst worden gereinigd. De meest gangbare methode hiervoor is via de mechanische opwerking, dus malen, zeven, gevolgd door magnetische scheiding, Eddy-current-scheiding (ECS), eventueel uitgebreid met Röntgen-fluorescentie-scheiding (XRF). Dit is de gangbare techniek bij twee Nederlandse metaalrecyclingbedrijven, die het NF-sorteerproduct kopen van ten minste twee Nederlandse sorteerbedrijven. Deze scheidingsprocessen zijn nooit wetenschappelijk, onafhankelijk onderzocht op rendement. Wel is het heel plausibel dat het metaalrendement hoog moet zijn (rond de 95-97%, wij veronderstellen voor dit model 95%), omdat alleen bij hoge metaalrendementen de verdiensten groter zijn dan de som van proceskosten en afvalkosten. Het op deze manier gereinigde non-Ferro-metaal bestaat voor meer dan 99% uit aluminium en wordt verhandeld aan secundaire smelterijen. Nederland heeft deze industrie niet en dus gaat dit materiaal naar bedrijven in België, Duitsland, Frankrijk, etc.

Er is ook een alternatief opwerkproces (magnetische dichtheidsscheiding) dat in Nederland bijvoorbeeld door Liquisort BV wordt uitgevoerd. Dit proces heeft hogere proceskosten maar leidt tot een nog zuiverder aluminiumproduct. Tenslotte is er het pyrolyseproces van Pyral, waarbij het non-Ferro-sorteerproduct in draai-trommelovens onder verlaagde zuurstofspanning bij verhoogde temperaturen (~400°C) wordt schoongeband. Hierbij verbranden resten papier, kunststof en organisch materiaal. Het residu is nagenoeg volledig zuiver aluminium en wordt aan Duitse smelterijen verkocht. Twee Nederlandse sorteerbedrijven verhandelen hun NF-sorteerproduct aan Pyral. Het metaalrendement van het Pyral-proces ligt boven de 95% [Thoden van Velzen & Smeding, 2020].

Uitgaande van een metaalrendement van 95% werd er dus 3,9 kton netto aluminiumverpakkingen gerecycled uit de NF-fractie die uit het PMD materiaal is gesorteerd. Deze stroom heeft code S3 en werd direct geleverd aan secundaire smelterijen.

Verder werd er ongeveer 0,7 kton netto aluminiumverpakkingen (uit stroom PMD2) nuttig toegepast bij de productie van cement, maar dit is geen vorm van recycling. Ook werd 0,3 kton netto aluminiumverpakkingen vanuit de PMD verbrand in de afvalverbrandingsinstallaties (stroom PMD3) en droeg dat bij aan de terugwinningsroute via de bodemassen.

3.2.4 Nascheiding-route

Ongeveer 19% van het Nederlandse gemengde huishoudelijke restafval werd in 2017 nagescheiden [Brouwer, 2019 (2)]. Echter niet alle Nederlandse nascheiding-installaties sorteren ook metalen uit het restafval bij nascheiding; het percentage van het Nederlandse restafval waaruit metalen door nascheiding worden verwijderd is slechts 9% (dus iets minder dan de helft van het nagescheiden restafval). Hiervan komt ongeveer de helft in het non-Ferro-product terecht, de andere helft verdeelt zich over de organisch natte fractie (ONF), nascheiding-residu (RDF), zie Tabel 3. Een zeer geringe hoeveelheid zal in het nascheiding-concentraat dat naar de sortering gaat terecht komen en hiervan komt het meeste aluminium weer in de sorteerresten terecht. Zodoende komen al deze niet nagescheiden stromen indirect in de afvalverbrandingsinstallaties terecht en vloeien deze dus weer terug naar de bodemas-route; daarom zijn ze in ons model samengenomen tot NS3. Voor deze berekening van deze data zijn de overdrachtscoëfficiënten per verpakkingstype gebruikt uit de studie van HTP [HTP, 2019]. Overigens kan het nascheiding-rendement voor aluminium gemakkelijk verhoogd worden door ook een Eddy-current scheider op de ONF stroom te zetten, wat wel een extra investering vergt.

Tabel 3 De verdeling van het aluminium dat uit het huisvuil wordt nagescheiden over het non-Ferro-product en de kunststof-sorteerproducten in 2017.

Flow	Toelichting	Hoeveelheid (kton netto aluminium verpakkingen)
NS1	Non-ferro sorteerproduct	0,7
NS3	Sorteerrest	0,7
Totaal		1,4

Het nagescheiden non-Ferro-product is vergelijkbaar met het non-Ferro-product uit PMD-sortering. Beide zijn te vervuilen met kunststof, papier en organisch materiaal. Het wordt dan ook verhandeld aan en verwerkt door dezelfde twee metaal-recyclingbedrijven. Het metaalrendement wordt op 95% geschat, zie voorgaande paragraaf. Zodoende wordt er 0,68 kton aan aluminium aan de smelterijen geleverd dat afkomstig is uit nascheiding, dit is stroom S2 in het materiaalstroomschema.

3.2.5 Bodemas-route

Meerdere afvalstromen die Nederlandse aluminium-verpakkingen bevatten, komen terecht in de afvalverbrandingsinstallaties. Dit betreft bedrijfsmatig restafval, gemengd huishoudelijk restafval en de sorteerresten en afvalstromen uit de nascheiding en PMD-routes. Daarnaast is er een kleine stroom geëxporteerd huishoudelijk restafval dat in Duitsland wordt verbrand; ook deze relatief kleine stroom bevat aluminiumverpakkingen die in Nederland op de markt zijn gebracht. In Tabel 4 staat een overzicht van deze stromen.

Tabel 4 Overzicht van de afvalstromen die aluminiumverpakkingen bevatten die op de Nederlandse markt zijn gebracht en worden verbrand in 2017.

Flow	Toelichting	Hoeveelheid (kton netto aluminium verpakkingen)
BA1	Bedrijfsafval	10,4
HH1	Huishoudelijk restafval naar Afvalverbrandingsinstallatie (AVI)	14,2
NS3	Sorteerrest (en overige sorteerproducten uit nascheiding)	0,7
PMD3	Sorteerrest (en overige sorteerproducten uit PMD)	0,3
E	Geëxporteerd Huishoudelijk restafval	0,4
Totaal		25,9

In de afvalverbrandingsoven gebeuren meerdere processen tegelijkertijd met de aluminiumverpakkingen. Allereerst smelten de aluminiumverpakkingen. Ook verdampt er een zeer geringe hoeveelheid van het aluminium [Stekete & Maltha-Nix, 2012]. Daarnaast oxideert het oppervlak van de aluminiumverpakkingen. Het percentage oxidatieverlies hangt sterk samen met de aard van de aluminiumverpakking (de dikte en de hoeveelheid productresten). Het gewogen gemiddelde van het oxidatieverlies is 16% voor de aluminiumverpakkingen [Thoden van Velzen & Smeding, 2020]. Na het verbrandingsproces worden de gestolde aluminiumdruppels verwijderd uit de bodemassen. Hierbij kan een klein deel van het metallisch aluminium niet teruggewonnen worden omdat het te klein is of is samengesmolten met zware asresten. Deze terugwinningsrendementen worden jaarlijks door de VA bepaald en aan het Afvalfonds gerapporteerd en bedroegen voor aluminium in 2017 85%, zie Bijlage 1.

De uit de bodemassen teruggewonnen non-Ferro-metaalfractie bestaat voor ongeveer de helft uit minerale vervuiling (bijlage 1) en bovendien zijn er nog meerdere metalen aanwezig. Van alle aanwezige metalen overheerst inderdaad aluminium, met een geschat metaalaandeel van 70%. Dit materiaal kan nog niet aan een smelterij worden geleverd, hiervoor zijn aluminium-zuiverheden van meer dan 99% nodig. Om die te bereiken gaat het materiaal naar metaalrecyclingbedrijven, waar het wordt gereinigd door het te malen, te scheiden met Eddy current scheiders, Röntgen-fluorescentie-sorteermachines en met magnetische dichtheidsscheiding. Na drogen wordt het aluminium direct aan smelterijen verhandeld. Het aluminiumverlies bij de laatste opwerkstap is niet bekend, maar is waarschijnlijk beperkt. Wij stellen het opwerkrendement op 98%.

Dit betekent dat de stroom van aluminium dat via de bodemas-route naar smelterijen gaat (S1) en alleen bestaat uit Nederlandse aluminiumverpakkingen $25,9 * 84% * 85% * 98% = 18,1$ kton groot is.

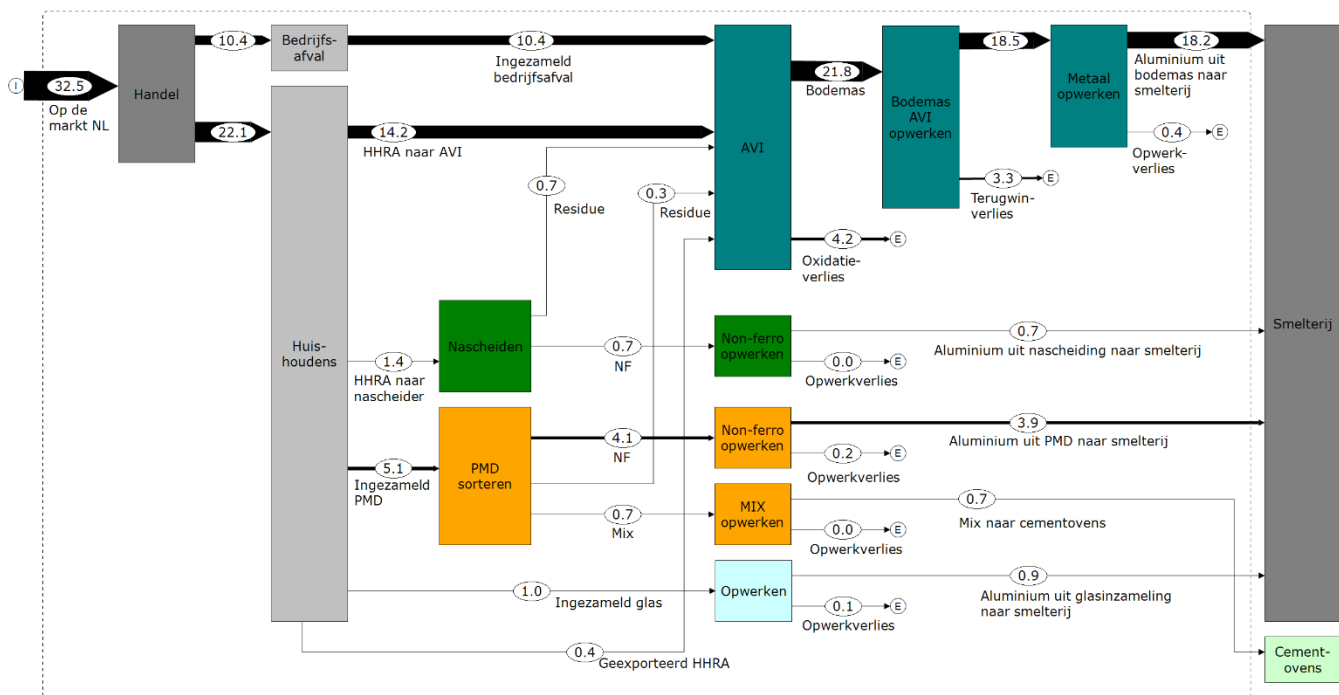
3.2.6 Alternatieve recyclingroutes

Er wordt zo'n 1,0 netto kton aluminium doppen via de glaszameling ingezameld. Dit materiaal wordt verhandeld met metaalrecyclingbedrijven. Verwacht wordt dat deze het aluminium met hoog rendement kunnen reinigen, waarbij ten hoogste 5% van het aluminium verloren gaat. S4, aluminium uit de glaszameling dat aan de smelterijen wordt geleverd is dus 0,9 kton.

Voor aluminium verpakkingen zijn nog twee additionele inzamel- en recyclingroutes gedefinieerd: de blikbakken en het klein chemisch afval. We veronderstellen dat de hoeveelheden aluminiumverpakkingen die eventueel via deze routes worden ingezameld dusdanig klein zijn dat deze verwaarloosbaar zijn en geen significant effect hebben op de recyclingpercentages zoals berekend in dit rapport, zie 5.3 gevoeligheidsanalyses.

3.3 Recyclingpercentage aluminiumverpakkingen

In Figuur 2 is het materiaalstroomschema voor aluminiumverpakkingen die in 2017 op de Nederlandse markt zijn gebracht weergegeven. Dit is een ingewikkeld netwerk van activiteiten, waarvan de producten uiteindelijk bij de smelterijen terechtkomen.



Figuur 2 Materiaalstroomschema van aluminiumverpakkingen in 2017 in Nederland

In Tabel 5 is een overzicht gegeven van de aluminiumstromen die bij de smelterijen terechtkomen en die afkomstig zijn van Nederlandse verpakkingen. In totaal is dit dus 23,7 kton. Aangezien er in 2017 32,5 kton aluminiumverpakkingen op de markt zijn gekomen, bedraagt daarmee het recyclingpercentage 73% volgens het nieuwe uitvoeringsbesluit.

Tabel 5 Overzicht van de hoeveelheden aluminium-producten die aan de smelterijen worden geleverd en die gemaakt zijn van Nederlandse aluminiumverpakkingen in 2017.

Code	Toelichting	Hoeveelheid (kton netto aluminium verpakkingen)
S1	Aluminiumverpakkingen uit AVI	18,1
S2	Aluminiumverpakkingen uit nascheiding	0,7
S3	Aluminiumverpakkingen uit PMD inzameling	3,9
S4	Aluminium doppen uit glaszameling	0,9
Totaal	Gerecyclede aluminium verpakkingen	23,7

3.4 Gevoeligheidsanalyse

In dit rapport is een materiaalstroomanalyse uitgevoerd van het inzamel- en recycling-netwerk voor metaalverpakkingen. Hierbij hebben wij zoveel mogelijk gegevens verzameld en de ontbrekende gegevens afgeleid uit gerelateerde, wel bekende gegevens en soms ook door het doen van onderbouwde veronderstellingen. Om het effect van deze veronderstellingen op de uitkomsten te toetsen zijn meerdere parameters systematisch gevarieerd en werd het effect op het recyclingpercentage berekend (Tabel 6).

Tabel 6 Gevoeligheidsanalyse voor het recyclingpercentage van aluminium verpakkingen.

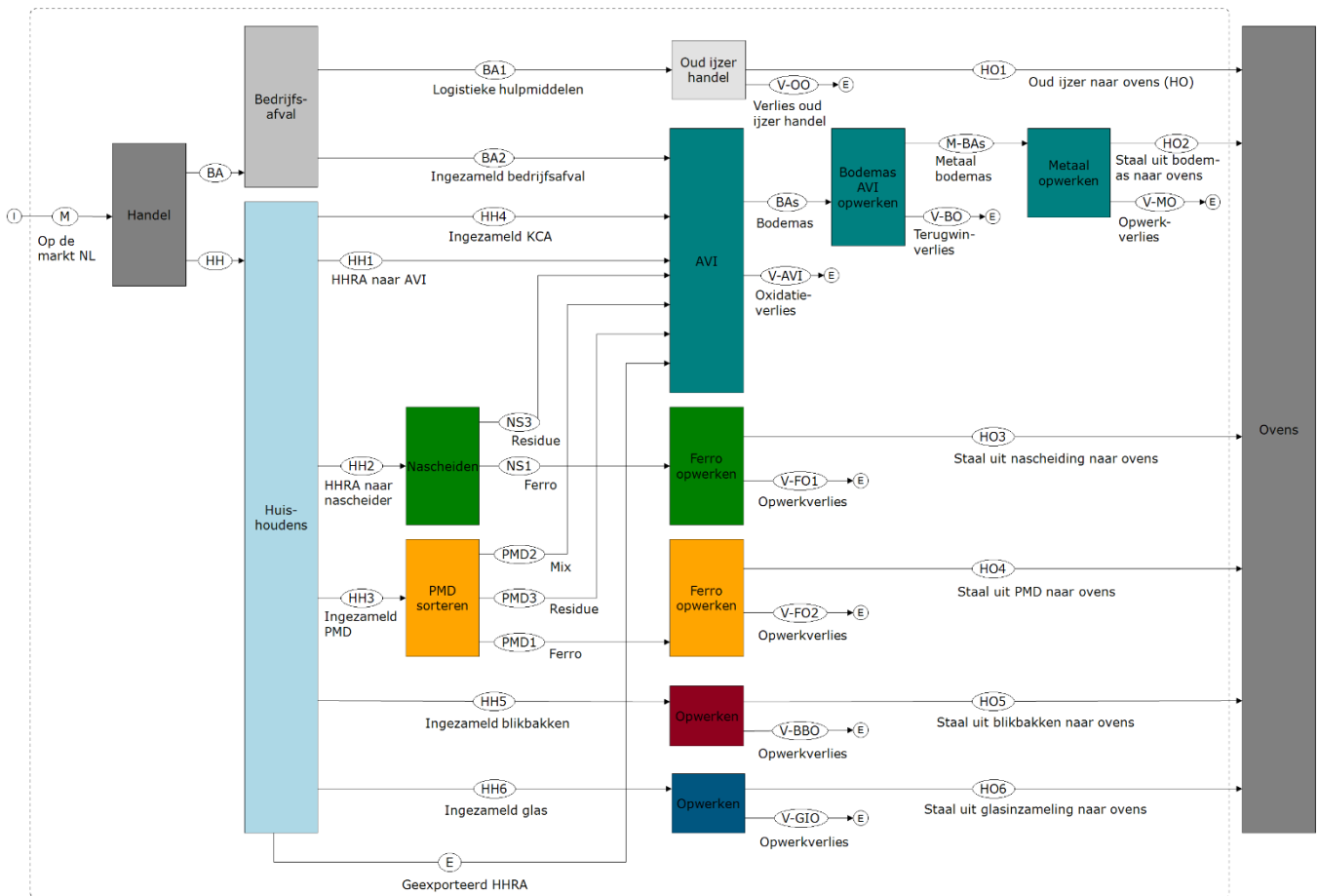
Parameter	Basiswaarde	Bandbreedte	Hoeveelheid gerecyclede aluminium verpakkingen [kton]	Recyclingpercentage
Oxidatieverlies in AVI	16%	10-20%	22,8 – 25,0	70 – 77 %
Terugwinningsverlies bodemas	15%	10-20%	22,6 – 24,8	70 – 76 %
Verlies bij recycling NF-metalen uit bodemas	2%	1-5%	23,1 – 23,9	71 – 74 %
Verlies bij recycling NF metalen uit PMD	5%	2-10%	23,5 – 23,8	72 – 73 %
Verlies bij NF metalen uit nascheiding	5%	2-10%	23,7 – 23,7	73 – 73 %
Blikbakken bevatten een aandeel aluminium verpakkingen	0 kton	0-1 kton	23,9 – 23,7	74 – 73 %

De variaties in de parameters van de bodemas-route hebben de grootste effecten op het recyclingpercentage. Dit was te verwachten, aangezien deze route ook het meeste bijdraagt. Hierbij is het aluminium-verlies bij het recyclingbedrijf de meest onzekere parameter, maar juist deze blijkt het recyclingpercentage maar weinig te beïnvloeden.

4 Staalverpakkingen

4.1 Materiaalstroomschema

In Figuur 3 is het materiaalstroomschema van de Nederlandse staalverpakkingen weergegeven. Dit schema heeft grofweg dezelfde opbouw als die van de aluminiumverpakkingen, alleen zijn er meer recyclingroutes voor staal. Niet alleen is er de PMD-route, nascheiding-route, bodemas-route en de glas-route ook is er de blikbakken-route, klein chemisch afval-route en de route via de oud-ijzer handel. Dit betekent ook dat er veel meer deelstromen uiteindelijk naar de hoogovens of vlamboogovens leiden, namelijk stromen HO1 tot en met HO6. De hoeveelheid gerecyclede staalverpakkingen, volgens het Europese uitvoeringsbesluit, is gelijk aan deze som van hoeveelheden die aan de hoogovens en vlamboogovens wordt verhandeld. Ook zijn er in het netwerk veel kleine verliesstromen. Overigens zitten er veel herbruikbare stalen verpakkingen in de stroom BA1 (logistieke hulpmiddelen). Dit hergebruik wordt in dit schema niet weergegeven, om het schema niet te ingewikkeld te maken. Het betekent overigens wel dat alleen afgedankte (niet meer herbruikbare) logistieke hulpmiddelen naar de oud ijzer handel stromen.



Figuur 3 Materiaalstroomschema van staalverpakkingen in Nederland in 2017. Links worden de verpakkingen op de markt gebracht en uiterst rechts staan de converters (hoogovens en vlamboogovens). Met verschillende kleuren zijn de recyclingroutes uitbeeld. De systeemgrens is weergegeven door de gestippelde lijn

4.2 Data

4.2.1 Op de markt

De totale hoeveelheid stalen verpakkingen die op de Nederlandse markt is gebracht, is afgeleid van het verschil van de totale hoeveelheid metaalverpakkingen (staal + aluminium) die op de Nederlandse markt is gebracht in 2017 (216 kton, [Afvalfonds, 2018]) en de hoeveelheid aluminiumverpakkingen op de Nederlandse markt in 2017 (32,5 kton, zie 3.2.1). Zodoende wordt de hoeveelheid stalen verpakkingen op de Nederlandse markt in 2017 geschat op 183,5 kton. Het Afvalfonds maakt onderscheid tussen twee soorten metalen verpakkingen; gewone verpakkingen en logistieke hulpmiddelen.

4.2.2 Ingezameld

De berekende of geschatte hoeveelheden ingezamelde staalverpakkingen staan weergegeven in Tabel 7. Dit is de best mogelijk inschatting op basis van de beschikbare gegevens. In dit onderzoek is verondersteld dat er geen inzamelverliezen plaatsvinden, dat zwerfafval via het veegafval indirect ook in de afvalverbrandingsinstallaties terecht komt en dan via de bodemassen kan worden teruggewonnen.

Tabel 7 *Hoeveelheden ingezamelde staalverpakkingen in 2017.*

Code	Toelichting	Hoeveelheid (kton netto staal verpakkingen)
BA1	Bedrijfsafval (logistieke hulpmiddelen naar oud ijzer)	94,0
BA2	Bedrijfsafval (overige bedrijfsafval)	22,4
HH1	HHRA naar AVI	39,6
HH2	HHRA naar nascheider	4,0
HH3	Ingezameld PMD	13,5
HH4	Ingezameld klein chemisch afval	5,7
HH5	Ingezameld blikbakken	1,9
HH6	Ingezameld glas	1,5
E	Geëxporteerd restafval	1,0
Totaal		183,5

Logistieke hulpmiddelen als bedrijfsafval (BA1)

De grootste hoeveelheid staalverpakkingen zijn de bedrijfsmatig gebruikte logistieke hulpmiddelen die na gebruik worden afgedankt, code BA1. In 2017 is 94 kton van deze logistieke hulpmiddelen op de markt gezet [Afvalfonds, 2018]. Meerdere belanghebbenden geven aan dat deze vaten, emmers, rekken van *intermediate bulkcontainers*, glasbokken, gascilinders, sap-concentraat-*pails* nagenoeg uitsluitend van staal zijn gemaakt. Bovendien worden deze stalen verpakkingen uitsluitend door bedrijven gebruikt.

Dit zijn verpakkingen met een hoge schrootwaarde, zodoende wordt verwacht dat ze na afdanking nagenoeg allemaal ingezameld worden door de oud-ijzer-handel. In dit model veronderstellen wij dat alles (100%) wordt ingezameld en dat er een gering verlies optreedt in de handel (1%). Hierdoor is het netto retourpercentage dat wij hanteren gelijk aan dat van het Afvalfonds, zodat de hoeveelheid logistieke hulpmiddelen die wordt gerecycled (HO1) gelijk is aan 93,1 kton. Dit is een inschatting, want sommige van de logistieke hulpmiddelen als glasbokken zijn herbruikbaar en worden ook gebruikt voor heel veel omlopen en dus niet in hetzelfde jaar worden afgedankt als dat ze op de markt worden gezet.

Overige staalverpakkingen in het bedrijfsafval (BA2)

Dit zijn alle overige stalen verpakkingen die in het bedrijfsafval voorkomen. Deze hoeveelheid is onbekend en wordt ook niet gemeten. Deze hoeveelheid kan alleen indirect worden afgeleid uit het verschil tussen de totale hoeveelheid die op de markt komt (sectie 4.2.1) en alle andere ingezamelde stromen. Dit verschil bedraagt 22,4 kton en is een inschatting. Verondersteld wordt dat deze stalen

verpakkingen met al het andere bedrijfsmatige afval verbrand worden, zodat het staal uit de bodemassen kan worden teruggewonnen. Zwerfafval is dus niet apart meegenomen, omdat verondersteld werd dat dit via het veegafval indirect ook in de afvalverbrandingsinstallaties terechtkomt en dan via de bodemassen wordt teruggewonnen.

Huishoudelijk restafval (HH1 en HH2)

De hoeveelheid staalverpakkingen in het gemengde huishoudelijke restafval werd afgeleid uit de totale hoeveelheid restafval (3086 kton volgens CBS in 2017 [CBS]), de gemiddelde samenstelling van het huishoudelijke restafval (1,9% staalverpakkingen volgens RWS) en het gemiddelde vocht- en vuilgehalte van staalverpakkingen in het huishoudelijke restafval (24% volgens eigen metingen aan aluminiumverpakkingen). Verondersteld wordt dat het vochtvuilgehalte van aluminiumverpakkingen en staalverpakkingen in het HHRA gelijk is. Dit betekent dat er in totaal 44,6 kton netto staalverpakkingen in het gemengde huishoudelijke restafval aanwezig zijn. Dit restafval met daarin staalverpakkingen wordt verdeeld over drie stromen (nascheiding, AVI en export). Hierbij maken we de veronderstelling dat het gehalte staalverpakkingen in deze drie stromen gelijk is. Een klein deel van het gemengde huishoudelijke restafval wordt geëxporteerd, hierin is 1,0 kton staalverpakkingen aanwezig (stroom E). Een iets groter deel wordt nagescheiden op metaal. Dit komt in 2017 overeen met 4,0 kton stalen verpakkingen (stroom HH2). De rest van het gemengde huishoudelijke restafval wordt verbrand in Nederlandse afvalverbrandingsinstallaties, hierin is 39,6 kton stalen verpakkingen aanwezig volgens deze verdeling (stroom HH1).

PMD (HH3)

De hoeveelheid staalverpakkingen in het gescheiden ingezamelde PMD werd afgeleid uit de totale hoeveelheid ingezameld PMD (254 kton in 2017) [Brouwer et al, 2019 (1)], de gemiddelde samenstelling van het PMD (5,7% staal het PMD in 2017) [Thoden van Velzen & Smeding, 2020], het gehalte verpakkingen van de stalen objecten in het PMD (99% ingeschat) en het gehalte vocht- en vuil (6% volgens eigen metingen). Hierbij is dus de inschatting gemaakt dat 99% van de stalen objecten die aanwezig zijn in het PMD verpakkingen zijn. Dit is zowel gebaseerd op eigen observaties als op die van Yvonne Leenaars van Eureco. Dit betekent dat er, na wiskundige data reconciliatie met de data beschreven in paragraaf 4.2.3, 13,5 kton netto stalen verpakkingen aanwezig waren in het PMD in 2017.

Klein Chemisch Afval (HH4)

In het klein chemisch afval zijn verblikken en spuitbussen aanwezig. Volgens een analyse van RWS uit 2015 is hierin 6 kton stalen verblikken in aanwezig [ILT, 2017]. Deze analyse is relatief verouderd, maar er is geen recentere informatie over beschikbaar. Verondersteld werd dat hierin 5% productrest aanwezig is, waarvoor gecorrigeerd werd.

HH4 staalverpakkingen uit KCA $6 \text{ kton} * 95\% = 5,7 \text{ kton}$.

Blikbakken (HH5)

In 2017 werd volgens het CBS nog afgerond 2 kton blik ingezameld via blikbakken (CBS). De samenstelling van de inhoud van deze bakken is onbekend, dus als grove benadering wordt er vanuit gegaan dat dit gehele gewicht uit stalen verpakkingen bestaat. Verondersteld werd dat het vocht- en vuilgehalte 5% bedroeg, waarvoor deze hoeveelheid nog gecorrigeerd werd.

HH5 staalverpakkingen uit blikbakken $= 2,0 * 95\% = 1,9 \text{ kton}$.

Ingezameld verpakkingsglas (HH6)

In Nederland werd in 2017 420 kton verpakkingsglas ingezameld [Afvalfonds, 2018]. Dit wordt gesorteerd bij glasrecyclingbedrijven waarbij een Ferro-bijproduct ontstaat dat voornamelijk uit deksels bestaat. Volgens een typisch glasrecyclingbedrijf is het productierendement hiervan 0,4% ten opzichte van het ingaande gewicht. Er van uitgaand dat het gehalte aanhangend vocht en vuil 5% is, wordt er zodoende in Nederland 1,5 kton aan staal-verpakkingen (voornamelijk deksels) teruggewonnen uit het verpakkingsglas.

HH6 staalverpakkingen uit glas $= 420 * 0,4\% * 95\% = 1,5 \text{ kton}$.

Wellicht dat ook nog stalen verpakkingen via alternatieve routes worden ingezameld, zoals bij milieustraten. Hierover ontbreken echter alle gegevens. Visuele inspecties bij meerdere milieustraten suggereren dat er nauwelijks verpakkingen in deze stroom worden ingezameld.

4.2.3 PMD-route

De stalen verpakkingen die aanwezig zijn in het gescheiden ingezamelde PMD worden uit het verpakkingsmengsel gesorteerd met krachtige magneten. Daarmee komt het grootste deel van de stalen verpakkingen terecht in het Ferro-metaal-sorteerproduct. Een klein deel komt terecht in het MIX (mengkunststof) sorteerproduct. In andere kunststof-sorteerproducten is het aandeel stalen verpakkingen verwaarloosbaar klein. Een klein deel van de stalen verpakkingen komen in het residu terecht. Stalen verpakkingen die als verontreiniging aanwezig zijn in andere sorteerproducten komen in reject-stromen terecht. Alle residu en reject-stromen van sorteren en recylen (hieronder aangegeven als sorteerrest) worden verbrand en daarmee komt dit verlies aan stalen verpakkingen bij sorteren uiteindelijk in de afvalverbrandingsinstallaties terecht.

Tabel 8 *Verdeling van de staalverpakkingen die met PMD worden ingezameld in 2017.*

Code	Toelichting	Hoeveelheid (kton netto stalen verpakkingen)
PMD1	Ferro-metaal-sorteerproduct	12,0
PMD2	Mix	0,4
PMD3	Sorteerrest	1,1
Totaal		13,5

De getallen in Tabel 8 zijn afgeleid uit WFBR data van de kunststof recycling keten [Brouwer et al, 2019 (2)].

Het Ferro-metaal-sorteerproduct uit PMD bevat naast metalen ook papier, kunststof en organische verontreiniging en dit kan niet direct aan hoogovens of vlamboogovens verhandeld worden. Dit materiaal wordt verhandeld aan metaalrecyclingbedrijven die het malen, zeven en verder scheiden met magneten en Eddy-current scheiders. Deze opwerking is niet eerder onafhankelijk onderzocht. Magnetten zijn echter heel selectief waardoor het verlies aan ijzer gering zal zijn bij deze stap. We veronderstellen dat dit verlies 1% is. Het geproduceerde gereinigde Ferro-metaal is voldoende zuiver om direct aan hoogovens of vlamboogovens te leveren. De stroom aan staalverpakkingen die uit PMD voortkomt (HO4) en aan de ovens geleverd wordt, is dus $12,0 * 99\% = 11,9$ kton netto.

4.2.4 Nascheiding-route

De stalen verpakkingen die aanwezig zijn in het gemengde huishoudelijke restafval dat wordt nagescheiden komen voor het grootste deel terecht in het Ferro-metaal-nascheiding-product. De nascheiding van stalen verpakkingen uit huisvuil in Nederland is niet recent onderzocht. Wel is het uitgebreid in de jaren zeventig van de vorige eeuw onderzocht. Toen al werden nascheiding-rendementen van meer dan 95% gerapporteerd met de magneten die toen beschikbaar waren. Zodoende veronderstellen we dat de Nederlandse nascheiding-installaties die metalen terugwinnen dit ook met 95% rendement doen. Een klein deel zal niet nagescheiden worden, dit deel belandt direct of indirect (via sorteer en of recyclingbedrijven) in de afvalverbrandingsinstallaties en wordt dan na verbranding hiervan uit het bodemas teruggewonnen.

Tabel 9 *Verdeling van de stalen verpakkingen over het Ferro-product en de rest in 2017.*

Code	Toelichting	Hoeveelheid (kton netto stalen verpakkingen)
NS1	Ferro-product	3,8
NS2	Sorteerrest	0,2
Totaal		4,0

Ook het Ferro-metaal-product uit nascheiding bevat papier, kunststof en organische verontreiniging en kan niet direct aan hoogovens of vlamboogovens verhandeld worden. Dit materiaal wordt aan dezelfde metaalrecyclingbedrijven verhandeld die ook de stalen verpakkingen uit PMD verwerken. Ze malen, zeven en scheiden het materiaal verder met magneten en Eddy-current scheiders. Deze opwerking is niet eerder onafhankelijk onderzocht. Magnetten zijn echter heel selectief waardoor het verlies aan ijzer gering zal zijn bij deze stap. We veronderstellen dat dit verlies 1% is. Het geproduceerde

gereinigde Ferro-metaal is voldoende zuiver om direct aan hoogovens of vlamboogovens te leveren. De stroom aan staalverpakkingen die uit nascheiding stamt (HO3) en aan de ovens geleverd wordt is dus $4,0 * 95% * 99% = 3,8$ kton netto.

4.2.5 Bodemas-route

De afvalstromen die staalverpakkingen bevatten die in Nederland op de markt gebracht zijn en die worden verbrand in afvalverbrandingsinstallaties, zijn samengevat in Tabel 10. De stalen verpakkingen smelten niet in een afvalverbrandingsinstallatie, wel verbranden papieren en kunststof etiketten, kunststof coatings en productresten. Het oppervlak van de staalverpakkingen oxideert licht [Lopez-Delgado et al. 2003; Tayibi et al. 2007]. Zolang deze gecorrodeerde laag op het staal blijft zitten is er geen probleem, dan zal het in de hoogoven of vlamboogoven weer gereduceerd worden. Als het roest van het oppervlak afschilfert, is het wel verlies. Als de bodemassen langdurig opgeslagen worden alvorens het ijzer verwijderd wordt, zal het meer verroesten en kan er meer ijzer verloren gaan. Deze oxidatieverliezen zijn, zover ons bekend, nooit onderzocht maar zijn vermoedelijk beperkt. Wij veronderstellen dat dit oxidatieverlies 5% is. De stalen verpakkingen komen zwart geblakerd in de bodemassen terecht en zijn daarin goed herkenbaar. De stalen verpakkingen worden uit de bodemassen teruggewonnen met magneten. De terugwinningsrendementen worden jaarlijks door de VA aan het Afvalfonds gerapporteerd, zie bijlage 1. Voor 2017 bedroeg het terugwinningsrendement van Ferro-metalen uit bodemassen 95,7%, zie bijlage 1.

Tabel 10 Overzicht van de afvalstromen waarin stalen verpakkingen aanwezig zijn die in Nederland op de markt zijn gebracht en worden verbrand in 2017.

Code	Toelichting	Hoeveelheid (kton netto stalen verpakkingen)
BA2	Bedrijfsmatig restafval	22,4
HH1	HHRA naar AVI	39,6
HH4	Klein chemisch afval	5,7
NS2	Sorteerrest	0,2
PMD2	Mix	0,4
PMD3	Sorteerrest	1,1
E	Geëxporteerd HHRA	1,0
Totaal		70,3

De Ferro-metalen die uit de bodemassen zijn teruggewonnen, zijn in beperkte mate vervuild met minerale materialen (as) dat soms aangekoekt is. Dit materiaal wordt eerst gereinigd door metaalrecyclingbedrijven, die malen, zeven en scheiden met magneten en Eddy current scheiders. Hierbij treden minimale metaalverliezen op. Volgens het bericht van de VA werd er nog 1,6% massaprocent verwijderd. Wij schatten in dat het verlies aan Ferro-metaal minimaal moet zijn, ten hoogste 1%. Het gereinigde Ferro-metaal kan direct aan hoogovens en vlamboogovens geleverd worden. Dit betekent dat de totale stroom afkomstig uit de bodemassen die aan de ovens geleverd wordt (HO2), de volgende omvang heeft in netto gewicht van stalen verpakkingen: $70,3 * 95% * 95,7% * 99% = 63,3$ kton.

4.2.6 Alternatieve recyclingroutes

Er zijn nog drie relatief kleine routes waarlangs staalverpakkingen worden ingezameld en gerecycled; via klein chemisch afval, de blikbakken en met het verpakkingsglas.

In het klein chemisch afval zitten voornamelijk verblikken als staalverpakkingen. Hier heeft Rijkswaterstaat in het verleden onderzoek naar gedaan. Zij schatten in dat er 6 kton verblikken netto met het KCA worden ingezameld [ILT, 2017]. Hiervan zijn geen recentere gegevens beschikbaar. Uit gesprekken met metaalrecyclingbedrijven blijkt dat zij deze verpakkingen niet in hun installaties wensen te hebben omdat het hun apparaten vervuult met verfresten. Bovendien geeft een grote

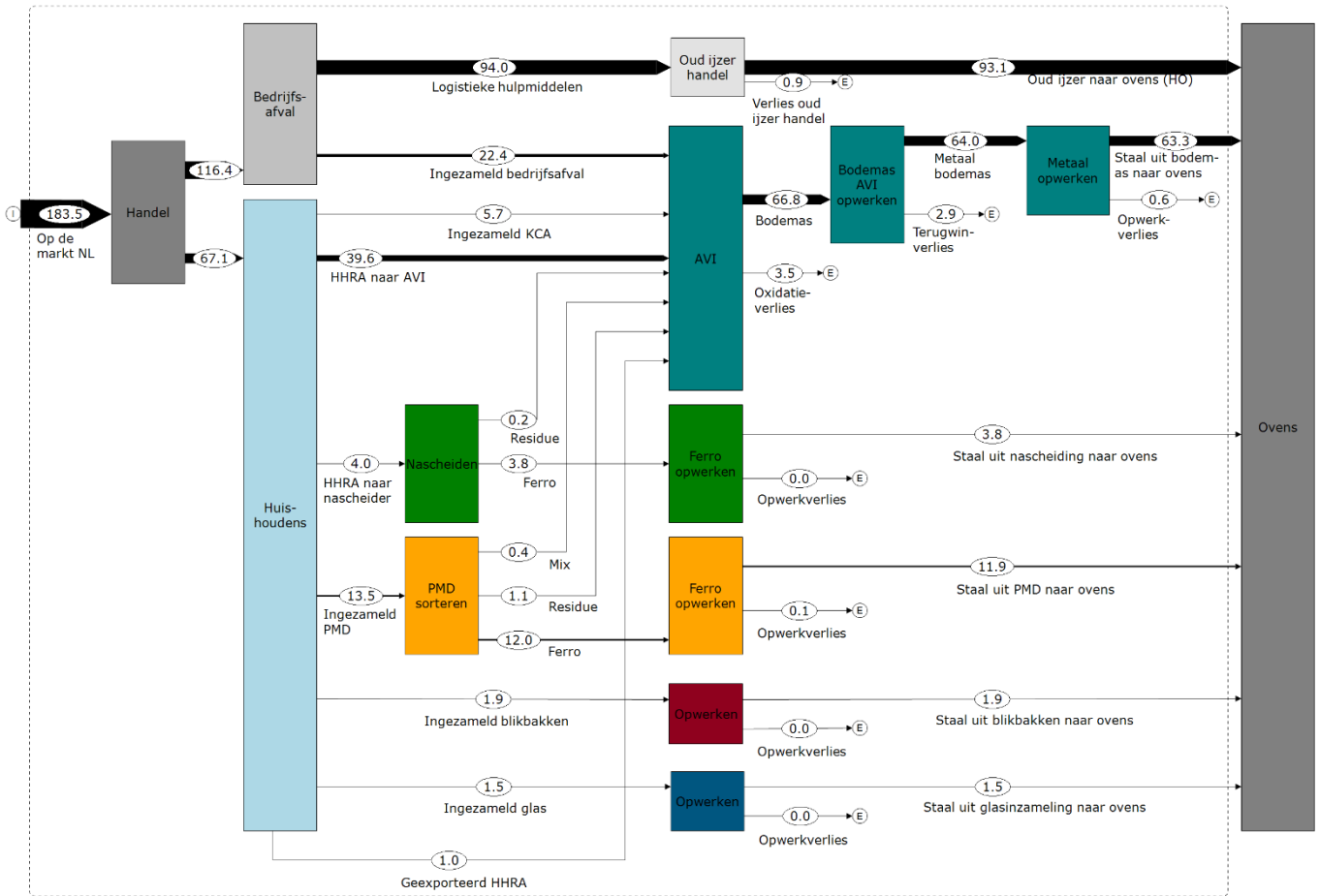
verwerker van KCA aan dat de verblikken leeg worden geschraapt en daarna verbrand in een afvalverbrandingsinstallatie. Deze stroom wordt dus toegevoegd aan de andere afvalstromen die de AVI in gaan, zie de voorgaande paragraaf.

De samenstelling van het materiaal in de blikbakken is onbekend. Dit materiaal wordt geleverd aan metaal-recyclingbedrijven, die het malen, zeven en behandelen met magneten en Eddy current scheidingsmiddelen. We verwachten dat staalverpakkingen hierin dominant zijn en dat het vocht- en vuilgehalte vergelijkbaar is met dat van staalverpakkingen in het PMD. Bovendien zal er tijdens het opwerken een gering deel van staal verloren gaan, dit verlies wordt op 1% geschat omdat magneten heel selectief zijn. Zodoende komt hier een stroom ter grootte van $2 \text{ kton} * 95\% * 99\% = 1,9 \text{ kton}$ netto staal verpakkingen.

Het Ferro-metaal uit de glaszameling wordt geleverd aan metaalrecyclingbedrijven. Ook dit materiaal gaat naar metaal-recyclingbedrijven die er nog de laatste restjes glas en papier uit verwijderen. Wij verwachten dat er nauwelijks staal verloren gaat, maar dat er wel verontreinigingen worden afgescheiden. Het onbekende massarendement wordt op 95% geschat en dus betekent dit dat er $1,5 \text{ kton} * 95\% = 1,4 \text{ kton}$ ijzer aan de ovens geleverd wordt.

4.3 Recyclingpercentage staalverpakkingen

In Figuur 4 is het materiaalstroomschema weergegeven voor staalverpakkingen die in 2017 op de Nederlandse markt zijn gebracht.



Figuur 4 Materiaalstroomschema van staalverpakkingen in 2017 in Nederland

De hoeveelheden stalen verpakkingen die in Nederland op de markt zijn gebracht, door het inzamelen en recyclingsysteem zijn gestroomd en aan hoogovens en vlamboogovens zijn geleverd, zijn opgesomd in Tabel 11.

Tabel 11 De totale hoeveelheid aan stalen verpakkingen die in 2017 gerecycled werd.

Code	Toelichting	Hoeveelheid (kton netto staal verpakkingen)
HO1	logistieke hulpmiddelen	93,1
HO2	bodemass uit AVI's	63,3
HO3	Staal uit nascheiding	3,8
HO4	Staal uit PMD	11,9
HO5	Staal uit blikbakken	1,9
HO6	Staal uit glaszameling	1,5
Totaal	Gerecyclede staalverpakkingen verpakkingen	175,3

Uit het quotiënt van de gerecyclede netto hoeveelheid stalen verpakkingen en de hoeveelheid die op de markt is gebracht, wordt het recyclingpercentage stalen verpakkingen berekend = $175,3 / 183,5 = 96\%$.

4.4 Gevoeligheidsanalyse

In dit rapport is een materiaalstroomanalyse uitgevoerd van het inzamel- en recycling-netwerk voor metaalverpakkingen. Hierbij hebben wij zoveel mogelijk gegevens verzameld en de ontbrekende gegevens afgeleid uit gerelateerde, wel bekende gegevens en soms ook door het doen van onderbouwde veronderstellingen. Om het effect van deze veronderstellingen op de uitkomsten te toetsen zijn meerdere parameters systematisch gevarieerd en werd het effect op het recyclingpercentage berekend (Tabel 12).

Tabel 12 Gevoeligheidsanalyse voor het recyclingpercentage van staal verpakkingen in 2017.

Parameter	Basiswaarde	Bandbreedte	Hoeveelheid gerecyclede aluminium verpakkingen [kton]	Recyclingpercentage
Oxidatieverlies in AVI	5%	1-10%	172,0 – 178,0	94 – 97 %
Terugwinningsverlies bodemas	4,3%	2-8%	172,9 – 176,9	94 – 96 %
Recycling logistieke hulpmiddelen	99%	95-100%	171,6 – 176,3	94 – 96 %
Staalverpakkingen in KCA [kton]	6	4-10	Geen effect in dit model.	
Gehalte staal in blikbakken	100%	80-100%	Geen effect in dit model.	
Gehalte verpakkingen van de stalen artikelen in PMD	99%	90-100%	174,3 – 175,5	95 – 96 %
Opwerkrendement gesorteerde stromen	99%	90-100%	174,6 – 175,5	95 – 96 %

De variaties in de parameters van de bodemas-route en de variatie in het percentage gerecyclede logistieke hulpmiddelen hebben de grootste effecten op het recyclingpercentage. Dit is logisch, omdat dit de grootste hoeveelheid staalverpakkingen betreft. Variaties in het gehalte staalverpakkingen in KCA en blikbakken hebben geen effect heeft op het eindresultaat. Dit laatste komt omdat in dit model de hoeveelheid staalverpakkingen in restafval van de bedrijven wordt berekend als sluitpost, oftewel als de hoeveelheid staalverpakkingen in het KCA meer wordt, wordt dit automatisch in gelijke mate in mindering gebracht op het bedrijfsmatige restafval. Aangezien beide stromen verbrand worden, hebben deze variaties dus geen effect op het uiteindelijke recyclingpercentage. De inschatting van het gehalte verpakkingen in het PMD heeft een klein effect op het recyclingpercentage. De variatie in het opwerkrendement van de gesorteerde stromen uit PMD, nascheiding, de blikbakken en de metalen doppen uit de glaszameling heeft ook een klein effect op het recyclingpercentage.

5 Recyclingpercentages

5.1 Recyclingpercentage voor metaalverpakkingen

In hoofdstuk 3 en 4 is uitgelegd hoe voor respectievelijk aluminium- en staalverpakkingen het recyclingpercentage voor Nederland voor 2017 is ingeschat volgens de rekenmethode in het nieuwe EU uitvoeringsbesluit. Tabel 13 geeft het eindresultaat weer voor alle metalen verpakkingen samen (aluminium en staal). Voor beide ketens is de kleinste en grootste hoeveelheid gerecycled metaal gekozen uit de gevoeligheidsanalyses gekozen als bandbreedte. Voor metalen verpakkingen komt het recyclingpercentage uit op 92%, met een bandbreedte van 90-94%.

Tabel 13 *Recyclingpercentage voor beide soorten metalen verpakkingen en het overall percentage voor Nederland in 2017 volgens het nieuwe uitvoeringsbesluit.*

Metalen verpakkingen	Op de markt gebracht	Gerecycled (kton)	Ingeschat recyclingpercentage volgens nieuwe meetmethode
Aluminium	32,5	23,7 (22,6 - 25,0)	73% (70-77%)
Staal	183,5	175,3 (171,6 - 178,0)	96% (94-97%)
Totaal metaal	216,0	197,8 (194,2 - 203,0)	92% (90-94%)

Dit overall recyclingpercentage voor de metalen verpakkingen in 2017 in Nederland volgens het nieuwe uitvoeringsbesluit wijkt slechts beperkt af van het door het Afvalfonds gerapporteerde recyclingpercentage van 95% volgens de huidige berekeningswijze met het oude meetpunt [Afvalfonds, 2018]. Het grootste verschil is dat er in dit rapport onderscheid tussen staal en aluminium wordt gemaakt, terwijl Afvalfonds naar het totaal kijkt. Verder worden in dit rapport meer recyclingroutes apart beschreven, terwijl het Afvalfonds meer metalen verpakkingen via de bodemas-route laat lopen. Daarnaast worden in dit rapport meer verliesposten in beschouwing genomen, bijvoorbeeld bij de bodemas-route worden zowel oxidatieverliezen², teruggewinningsverliezen als recyclingverliezen beschouwd, terwijl de rapportage van het Afvalfonds alleen teruggewinningsverliezen beschouwt.

5.2 Totale recyclingpercentage voor verpakkingen in 2017

In een eerder rapport [Thoden van Velzen, 2019] heeft WFBR al een uitspraak gedaan over het overall recyclingpercentage voor alle Nederlandse verpakkingen volgens de regels van het nieuwe EU uitvoeringsbesluit. Toen kon het recyclingpercentage van metalen niet bepaald worden, en was aangenomen dat het constant zou blijven. In dit rapport is het recyclingpercentage voor metalen wel ingeschat. Het totale recyclingpercentage voor alle verpakkingen in 2017 volgens het nieuwe uitvoeringsbesluit wordt daarmee 73 tot 75%.

² Vanaf de monitoring voor 2018 neemt het Afvalfonds ook oxidatieverliezen mee in de berekening van de recyclingpercentage voor metalen verpakkingen.

Tabel 14 Het overall recyclingpercentage voor Nederlandse verpakkingen in 2017 berekent volgens de regels van het nieuwe uitvoeringsbesluit.

Materiaal	Recyclingpercentage 2017 [Afvalfonds, 2018]	Ingeschat recyclingpercentage nieuwe meetmethode
Glas	86%	71-76%
Papier en karton	87%	87%
Kunststof	50%	35-39%
Metaal	95%	90-94%
Hout	73%	73% !
Totaal recycling	78%	73-75% !

!: Voor houten verpakkingen ontbreken de gegevens om het recyclingpercentage te kunnen berekenen volgens de nieuwe EU richtlijn en deze is daarmee gelijk gehouden.

6 Discussie

6.1 Bijzonderheden van de metaalrecyclingketen

De recyclingketen van metaalverpakkingen is anders georganiseerd dan die van de andere materialen en dit is terug te voeren op enkele bijzondere eigenschappen van de metaalverpakkingen-keten:

- Afgedankte metaalverpakkingen hebben een duidelijke economische waarde, ondanks de schommelingen in marktprijzen.
- Alle betrokkenen geven aan dat de inzameling en recycling een competitieve markt is; er zijn meerdere betrokkenen en er is veel marktdynamiek.
- In de oud-ijzer of schroothandel worden metaal-verpakkingen (logistieke middelen) meegenomen in een veel grotere stroom van niet-verpakkingen (overige metalen) en niet apart geregistreerd.
- Er zijn meerdere inzamel- en recyclingroutes voor de metaalverpakkingen.

Dit alles heeft tot gevolg gehad dat er een competitieve en dynamische inzamel- en recyclingketen voor metalen is ontstaan. De betrokken bedrijven recyclen metaal en behandelen hierin aanwezige metalen verpakkingen gewoon als metaal. Deze markt heeft zich ontwikkeld voordat de overheid recyclingdoelstellingen ging opleggen aan het verpakkend bedrijfsleven voor metalen verpakkingen. De metaalrecyclingbedrijven zijn formeel geen partij bij deze recycling-doelstellingen en ze voelen daar ook niet verantwoordelijk voor. Hierdoor is voor de recyclingbedrijven geen prikkel om de gewichten van gerecyclede metaalverpakkingen apart te gaan wegen en registreren. Dit zou overigens een forse extra kostenpost voor deze bedrijven zijn. Dit maakt het voor het Afvalfonds (en uiteraard ook voor andere partijen) buitengewoon uitdagend om informatie te krijgen over ingezamelde en gerecyclede metaal-verpakkingen.

Verder valt op dat de schrootproductie van Nederland veel groter is dan de behoefte van de lokale industrie. In Nederland wordt bijvoorbeeld jaarlijks 3.000.000 ton schroot geproduceerd, terwijl de schrootbehoefte maar 600.000 ton is van de Hoogovens in IJmuiden [MRF reactie, 2020]. Dit heeft er mee te maken dat er in Nederland alleen één hoogoven is en geen vlamboogovens. Hoogovens gebruiken vooral ijzererts (~80%) en schroot (~20%) als grondstof, terwijl vlamboogovens uitsluitend schroot als grondstof gebruiken. De laatste Nederlandse vlamboogoven (Nedstaal) is in 2010 failliet gegaan vanwege de concurrentie met buitenlands staal. Daarmee vindt de productie van in Nederland gebruikt staal en dus ook het hergebruik van ons schroot voor een groot deel in het buitenland plaats. In het naburige Noordrijn-Westfalen (NRW) is een complex van hoogovens en vlamboogovens aanwezig en hier wordt ook een deel van het Nederlandse schroot verwerkt. In NRW wordt jaarlijks 2.400.000 ton aan schroot ingezameld, en wordt er door het netwerk van staalbedrijven ook 2.500.000 ton secundair schroot geproduceerd, waarvan er in totaal weer 2.700.000 ton wordt geëxporteerd [Abdelshafy et al., 2020]. Zodoende moet er veel schroot uit Noordwest-Europa geëxporteerd worden. Dat is nog steeds milieuvriendelijker dan niet recyclen, maar geeft wel een ander perspectief op de circulaire economie. Omdat het transport van schroot duur is, wordt het vermeden als het niet hoeft. Omdat de vraag naar schroot in Noordwest-Europa krimpt, wordt het schroot verder getransporteerd naar Oost-Europese landen en Turkije.

6.2 Kwaliteit van teruggewonnen metalen

De kwaliteit van de teruggewonnen metalen wordt veelal beoordeeld aan de hand van de elementsamenstelling. Teruggewonnen aluminium heeft legeringselementen als silicium en ijzer opgenomen tijdens de inzamel- en recyclingketen is daardoor minder geschikt voor de productie van nieuwe verpakkingen maar meer geschikt voor gietaluminium toepassingen als motorblokken en machineonderdelen. Deze toepassingen zijn hoogwaardig en deze vorm van recycling leidt ook tot een lagere milieubelasting [Geyer et al., 2015; Haupt et al., 2019]. Een aanvullend kenmerk is dat Nederland geen secundaire aluminiumsmelterijen kent. Dus het in Nederland ingezamelde en

gerecyclede aluminium wordt in het buitenland omgesmolten en hergebruikt, onder andere in Duitsland en Frankrijk.

Teruggewonnen staal neemt tijdens de gebruiks-, inzamel- en recyclingketen ook meerdere legeringselementen op. Sommige van die legeringselementen (aluminium, silicium, zink) kunnen relatief gemakkelijk verwijderd worden, terwijl andere lastig te verwijderen zijn. Deze lastig te verwijderen metalen als koper en tin beïnvloeden daarmee de toepasbaarheid van het staal [Cooper et al., 2020]. Hun aanwezigheid bemoeilijkt de productie van walsproducten als dunplaatstaal. Zodoende is het aanmerkelijk lastiger om stalen verpakkingen te maken van alleen gerecyclede staal. Het meeste gerecyclede staal wordt dan ook toegepast in andere toepassingen als constructiestaal, etc. Daarmee is ook staal-recycling een vorm van open-loop recycling, wat overigens een forse reductie in milieubelasting vertegenwoordigt.

De kwaliteiten van de teruggewonnen metalen worden subtiel beïnvloed door de inzamelroute. De grootste invloed op de elementsamenstelling van het omgesmolten metaal is de metaal-samenstelling van de objecten die via die route worden ingezameld. Voor staal geldt vaak dat de fracties waarin weinig conservenblikken voorkomen een lager tingehalte hebben en daardoor meestal een betere kwaliteit omgesmolten staal geven. Desondanks moet er op gelet worden dat er geen vervuiling is met bijvoorbeeld consumentenelektronica omdat dat kan leiden tot een kopervervuiling. Of metalen via de bodemas-route of via de PMD- of nascheiding-route zijn ingezameld en gerecycled maakt minder uit, zolang het recyclingbedrijf er in is geslaagd om het gehalte stoorstoffen onder de 1% te krijgen. De eerste vereiste is dat niet-metalen als asresten, kunststof, papier en vocht in voldoende mate worden verwijderd. Daar bovenop kan men selectieve metaal-scheidingstechnieken gebruiken als magnetische dichtheidsscheiding en sorteren met Röntgenfluorescentie, wat uiteraard leidt tot zuiverdere producten. Kortom, de kwaliteiten van de omgesmolten metalen die via een van deze routes zijn verkregen hangen in principe niet van de inzamelroute af, maar van de metaal-samenstelling van de grondstof en de gekozen scheidingstechnieken.

6.3 Beschikbaarheid van de gegevens

Van een aantal recyclingroutes voor metaalverpakkingen zijn weinig of zelfs helemaal geen gegevens openbaar beschikbaar over de hoeveelheden en de samenstellingen van deze materiaalstromen. Zodoende heeft deze analyse alleen kunnen plaatsvinden door de ontbrekende informatie af te leiden van gegevens die wel bekend zijn en door onderbouwde veronderstellingen te doen. Dit geeft een eerste inschatting van het recyclingpercentage voor Nederlandse metaalverpakkingen volgens het nieuwe EU uitvoeringsbesluit. Voor een toekomstige monitoring lijkt het echter wel wenselijk dat hiermee rekening wordt gehouden. In Tabel 15 is een lijst opgenomen met gegevens die of nu alleen bij benadering bekend zijn of helemaal onbekend zijn. Wij bevelen aan dat er in de toekomst onderzoek wordt uitgevoerd om deze gegevens te bepalen.

Tabel 15 *Gegevens van de recycling van metalen verpakkingen die nu nog ontbreken of slechts bij benadering bekend zijn en waarvoor het wenselijk is dat die gemeten gaan worden.*

Recyclingroute	Gegeven
Bodemas-route	Gehalte metaalverpakkingen in het gemengde bedrijfsmatige restafval
Bodemas-route	Oxidatieverliezen van staal in AVI's
Bodemas-route	Gehalte aluminium in het teruggewonnen non-Ferro concentraat
PMD-route	Gehalte verpakkingen in de Ferro-fractie
KCA	Gehalte metaalverpakkingen
Bodemas, PMD en nascheiding	Exacte metaalrendementen bij metaalrecyclingbedrijven
Blikbakken	Samenstelling ingezameld materiaal

6.4 Lessen voor de toekomstige monitoring

Alhoewel advisering over de toekomstige monitoring buiten de opdracht valt, kunnen hier wel enkele observaties worden gedeeld. Ten eerste valt op aan het uitvoeringsbesluit dat het vrij gedetailleerd beschrijft hoe de bijdrage van de bodemas-route tot het recyclingpercentage moet worden berekend. Deze voorgeschreven berekeningswijze wijkt af van zowel de huidige modelmatige aanpak die door het Afvalfonds gehanteerd wordt als van de berekeningswijze in dit rapport. Deze berekeningswijze vereist dat van beide metalen bekend is welk aandeel van in het ingaande afval aanwezige metaal afkomstig is van Nederlandse metaal-verpakkingen. Dit is uitdagend omdat er verschillende soorten afval de afvalverbrandingsinstallaties (Nederlands gemengd huishoudelijk restafval, bedrijfsafval en buitenlands restafval) in gaan en dit aandeel alleen redelijkerwijs bekend is van het Nederlandse gemengd huishoudelijk restafval. Technisch onderzoek naar de samenstelling van de verschillende afvalsoorten is mogelijk, maar is ook arbeidsintensief en kostbaar, vanwege de grote variatie in samenstelling van bijvoorbeeld bedrijfsmatig restafval.

Voor de andere recycling-routes (PMD, nascheiding, KCA, etc.) is geen voorgeschreven berekeningswijze en zijn alleen algemene artikelen waaraan moet worden voldaan. Desondanks zullen ook voor deze niet-bodemas-routes veel metingen moeten worden gedaan om te voldoen aan de algemene artikelen. Immers er zal van die routes ook bekend moeten zijn wat het gehalte verpakkingen is van de metalen en welk aandeel hiervan uit Nederland afkomstig is, tenzij uiteraard niet-verpakkingen en buitenlandse verpakkingen kunnen worden uitgesloten. Dit maakt dat er sowieso een forse inspanning moet worden geleverd om de recyclingpercentages te kunnen berekenen volgens het nieuwe uitvoeringsbesluit. Het verwachte resultaat van een dergelijke forse meet-campagne zal echter weinig afwijken van het nu berekende resultaat, want metaalafval heeft waarde en dus hebben de metaal-inzamel en recyclingbedrijven er allemaal belang bij om de metaalverpakkingen te recyclen. Bovendien stroomt een groot deel van de metaal-verpakkingen via de bodemas-route, waardoor het beter beschrijven van de niet-bodemas-routes een beperkt effect zal hebben op het overall recyclingpercentage.

Omdat Nederland afhankelijk is van metaalrecycling in het buitenland, is het een uitdaging om te voldoen aan de voorwaarde die in artikel 1.4a.b van het uitvoeringsbesluit is gesteld, namelijk dat:

- Verpakkingsafval dat de Unie wordt uitgevoerd alleen als teruggewonnen of gerecycleerd meegeteld als er degelijk bewijs is dat de terugwinning en/of recycling hebben plaatsgevonden onder omstandigheden die in grote lijnen gelijkwaardig zijn aan die welke in de toepasselijke wetgeving van de Unie zijn voorgeschreven.

Hierbij rijst de vraag hoe het Afvalfonds in de toekomst kan aantonen dat de recycling van metaalverpakkingen heeft plaatsgevonden volgens omstandigheden die gelijkwaardig zijn aan die in de Unie als die verpakkingen verdund met ander schroot steeds verder van Nederland weg worden verhandeld door handelsbedrijven waar het Afvalfonds geen informatie van kan verkrijgen.

7 Conclusie

In dit rapport wordt het recyclingpercentage voor Nederlandse metalen verpakkingen in 2017 zo goed mogelijk berekend volgens de rekenregels van het Europese uitvoeringsbesluit [EU 2019/665]. Deze nieuwe rekenregels vragen om heel veel detailgegevens, waarvan er enkele niet beschikbaar zijn, omdat die nog nooit eerder gemeten zijn. Hierdoor is het onmogelijk om dit recyclingpercentage direct uit te rekenen. Om de ontbrekende gegevens te herleiden is er een materiaalstroomanalyse van de Nederlandse metaalverpakkingen in 2017 uitgevoerd. Hierbij wordt de bekende informatie over hoeveelheden metaalverpakkingen bij de betrokken partijen en de verdelingscoëfficiënten tussen deze partijen samen genomen en met wiskundige verbanden met elkaar in overeenstemming gebracht. Uit deze analyse volgt dat het recyclingpercentage in Nederland in 2017 voor aluminiumverpakkingen 70-77% is en voor stalen verpakkingen 94-97% is volgens de nieuwe rekenregels van de EU. Daarmee is het recyclingpercentage voor metalen verpakkingen in Nederland in 2017 90-94% , volgens de nieuwe rekenregels van de EU. Voor alle verpakkingen tezamen komt dit neer op een recyclingpercentage van 73-75% voor 2017 volgens het nieuwe uitvoeringsbesluit.

Literatuur

- Abdelshafy A, Schleier J, Balint S, Walther G. 2020. Materialflüsse und Wertschöpfungskette der Stahl- und Zementindustrie in Nordrhein-Westfalen. SCI4climate.NRW 2020; Aachen.
- Afvalfonds. 2018. Monitoring verpakkingen, resultaten inzameling en recycling 2017.
- Allegri E, Maresca A, Olsson ME, Sommer Holtze M, Boldrin A, Astrup TF. 2014. Quantification of the resource recovery potential of municipal solid waste incineration bottom ashes. *Waste Manage.* 34, 1627-1636.
- Brouwer MT, Smeding IW, Thoden van Velzen EU, 2019 (1). Verkenning effect verschuiven meetpunt recycling kunststofverpakkingen, WFBR report 1923, maart 2019, <https://doi.org/10.18174/474139/>
- Brouwer MT, Picuno C, Thoden van Velzen EU, Kuchta K, De Meester S, Ragaert K, "The impact of collection portfolio expansion on key performance indicators of the Dutch recycling system for Post-Consumer Plastic Packaging Waste, a comparison between 2014 and 2017" *Waste Management*, 2019 (2), 100, 112-121. <https://doi.org/10.1016/j.wasman.2019.09.012>.
- Brunner PH, Rechberger H. *Practical Handbook of Material Flow Analysis*. Boca Raton, FL: CRC/Lewis; 2004.
- Caneghem van J, Coster de E, Vandenbergh K, Broyer de S, Lambrix N, Weemaels M. 2019. Closing the household metal packaging cycle through recovery of scrap from waste-to-energy bottom ash: The case study of Flanders. *Resour. Conserv Recycl.* 144, 115-122.
- CBS statline website: <https://opendata.cbs.nl/statline/#/CBS/nl/>, bezocht november 2020.
- Cooper DR, Ryan NA, Syndergaard K, Zhu Y. 2020. The potential for material circularity and independence in the US steel sector. *J Ind Ecol.* 1-15. DOI: 10.1111/jiec.12971
- Duckett EJ. 1977. The influence of the tin content on the reuse of magnetic metals recovered from municipal solid waste. *Resour Conserv Recycl.* 2, 301-328.
- Europees Parlement, 1994, Raad van de Europese Unie, Richtlijn **94/62/EG** van het Europees Parlement en de Raad van 20 december 1994 betreffende verpakking en verpakkingsafval, ELI: <http://data.europa.eu/eli/dir/1994/62/oj>
- Europese Commissie, 2005, Beschikking **2005/270/EC** van de commissie van 22 maart 2005 tot vaststelling van de tabellen voor het databanksysteem overeenkomstig Richtlijn 94/62/EG van het Europees Parlement en de Raad betreffende verpakking en verpakkingsafval, ELI: <http://data.europa.eu/eli/dec/2005/270/oj>
- Europees Parlement, 2008, Raad van de Europese Unie, Richtlijn **2008/98/EG** van het Europees Parlement en de Raad van 19 november 2008 betreffende afvalstoffen en intrekking van een aantal richtlijnen. <http://data.europa.eu/eli/dir/2008/98/oj>
- Europees Parlement, 2018, Richtlijn (EU) **2018/852** van het Europees Parlement en de Raad van 30 mei 2018 tot wijziging van Richtlijn 94/62/EG betreffende verpakking en verpakkingsafval, ELI: <http://data.europa.eu/eli/dir/2018/852/oj>
- Europese Commissie, 2019, Uitvoeringsbesluit (EU) **2019/665** van de commissie van 17 april 2019 tot wijziging van Beschikking 2005/270/EG tot vaststelling van de verslagleggingsmodellen voor het databanksysteem overeenkomstig Richtlijn 94/62/EG van het Europees Parlement en de Raad betreffende verpakking en verpakkingsafval, ELI: http://data.europa.eu/eli/dec_impl/2019/665/oj
- Geyer, R., Kuczenski, B., Zink, T., Henderson, A. (2015). Common misconceptions about recycling. *J Ind Ecol.* 20, 1010-1017.
- Gijlswijk van RN, Ansems AMM. 2014. Resultaten massabalans ferro en aluminium bij de verwerking van bodemassen 2014. TNO, Utrecht, R11178.
- Haupt, M., Vadenbo, C., Hellweg, S. (2016). Do we have the right performance indicators for the circular economy? *J Ind Ecol.* 21, 615-627. DOI: 10.1111/jiec.12506.
- Haupt, M., Hellweg, S. (2019). Measuring the environmental sustainability of a circular economy. *Environ Sust Indicators*, 1-2, 100005. <https://doi.org/10.1016/j.indic.2019.100005>
- HTP (2019). Elaboration of an aluminium sorting model, workshop for EAA, HTP, Aachen, March 2019.
- Hu Y, Bakker MCM, Heij PG. 2011. Recovery and distribution of incinerated aluminium packaging waste. *Waste Manage.* 31, 2422-2430.
- Inspectie Leefomgeving en Transport. 2017. Toezicht recyclenormen Besluit beheer verpakkingen, onderdeel papieren en metalen verpakkingen 2015. Utrecht.

-
- Lopez-Delgado A, Peña C, Lopez V, Lopez FA. 2003. Quality of ferrous scrap from MSW incinerators: a case study of Spain. *Resour Conserv Recycl.* 40, 39-51.
- Løvik AN, Müller DB. 2014. A material flow model for impurity accumulation in beverage can recycling systems. *Light Metals*, 2, 907-911.
- Mastellone ML. 2019. A feasibility assessment of an integrated plastic waste system adopting mechanical and thermochemical conversion processes. *Resour Conserv Recycl X.* 4, 100017. <https://doi.org/10.1016/j.rcrx.2019.100017>
- MRF reactie. 2020. Website: <https://www.mrf.nl/228-reactie-metaal-recycling-federatie-mrf-op-artikel-nrc-next-15-9-nederlands-schroot-reist-de-hele-wereld-over-waarom.html> (bezocht op 12 november 2020).
- Muchova L, Rem PC. 2006 Metal content and recovery of MSWI bottom ash in Amsterdam. *Waste Manage Environ.* 92, 211-217. doi:10.2495/WM060231
- Morf LS, Gloor R, Haag O, Haupt M, Skutan S, Di Lorenzo F, Böni D. 2013. Precious metals and rare earth elements in municipal solid waste - Sources and fate in a Swiss incineration plant. *Waste Management* 33, 634-644. <http://dx.doi.org/10.1016/j.wasman.2012.09.010>
- Niero M, Olsen SI. 2016. Circular economy: To be or not to be in a closed product loop? A Life Cycle Assessment of aluminium cans with inclusion of alloying elements. *Resour Conserv Recycl.* 114, 18-31. <http://dx.doi.org/10.1016/j.resconrec.2016.06.023>
- Onttinning. 2020. Website: www.onttinning.nl (bezocht op 12 november 2020).
- Reck BK and Graedel TE. 2012. Challenges in metal recycling. *Science*, 337(6095), 690-695. DOI: 10.1126/science.1217501
- Richards EH. 1979. The basics of magnetic separation as applied to municipal solid waste reclamation plants. *Conserv Recycl.* 3, 187-197.
- Rijkswaterstaat. 2017. Samenstelling van het huishoudelijk restafval, sorteeraanlyses 2016 ; Gemiddelde driejaarlijkse samenstelling 2015. Rijkswaterstaat – Utrecht. 46 p. ISBN 978-94-91750-16-8.
- Risonarta Y, Anggono J, Suhendra YM, Nugrowibowo S, Jani Y. 2019. Strategy to Improve Recycling Yield of Aluminium Cans. *E3S Web of Conferences* 130, 01033. <https://doi.org/10.1051/e3sconf/201913001033>
- Stekete J, Maltha-Nix L. 2012. Terugwinning aluminium uit AEC bodemas. Tauw, Deventer, R001-4765977ENI-kwe-V04-NL.
- Tayibi H, Peña C, Lopez FA. 2007, Lopez-Delgado A. Management of MSW in Spain and recovery of packaging steel scrap. *Waste Manage.* 27, 1655-1665. doi:10.1016/j.wasman.2006.09.012
- Thoden van Velzen EU, Smeding IW, Brouwer MT. 2019. Verkenning effect verschuiven meetpunt recycling verpakkingen. Wageningen. WFBR report 1984.
- Thoden van Velzen EU, Smeding IW. 2020. Potentie voor de recycling van aluminiumverpakkingen eind 2020: Studie naar de mogelijkheden voor de recycling van aluminiumverpakkingen en verwante consumentenartikelen in Nederland eind 2020. (Wageningen Food & Biobased Research report; No. 2060). Wageningen Food & Biobased Research. <https://doi.org/10.18174/525699>
- Vateva I, Laner D. 2020. Grain-Size Specific Characterisation and Resource Potentials of Municipal Solid Waste Incineration (MSWI) Bottom Ash: A German Case Study *Resources* 2020, 9, 66; doi:10.3390/resources9060066
- Verhoef EV, Dijkema GPJ, Reuter MA. 2004. Process knowledge, system dynamics, and metal ecology. *J Ind Ecol.* 8(1-2), 23-43.
- Warrings R, Fellner J. 2018. Current status of circularity for aluminium from household waste in Austria. *Waste Manage.* 76, 217-224.
- Warrings R, Fellner J. 2019. Management of Aluminium Packaging Waste in selected European countries. *Waste Manage. Res.* 37, 357-364.

Bijlage 1 Hoeveelheid metalen die uit bodemassen zijn teruggewonnen

De Vereniging Afvalbedrijven rapporteert jaarlijks aan het Afvalfonds de hoeveelheden metalen die uit de bodemassen van afvalverbrandingsinstallaties zijn teruggewonnen. De rapportage voor 2017 is hieronder toegevoegd.

	Totaal 2014	Totaal 2015	Totaal 2016	Totaal 2017 Concept
Totaal Massa ruwe bodemas (ton) Nederland	1.924.000	1.868.000	1.908.150	1.907.187
Massa ruwe bodemas (ton) dekking enquête	880.334	1.279.463	1.119.726	1.508.995
Gemiddelde resultaat Ferro-concentraat				
Massa afgescheiden Ferro (ton)	54.613	74.263	69.946	88.742
% vervuiling		0	0	1,6%
Massa schoon Ferro (ton)	52.050	72.263	67.087	87.342
Gemiddelde resultaat NF-concentraat				
Massa afgescheiden NF, vervuild (ton)	26.472	52.959	51.411	54.848
Fractie > 5,6mm				61,6%
% vervuiling in > 5,6mm				52,1%
Massa afgescheiden NF > 5,6mm, schoon (ton)	11.760	14.942	13.680	16.218
Fractie 2 - 5,6mm				38,4%
% vervuiling in 2 - 5,6mm				47,7%
Massa afgescheiden NF 2 - 5,6mm, schoon (ton)	2.448	4.860	6.508	8.488
Gemiddelde resultaat RVS-concentraat (>5,6mm)				
Massa afgescheiden RVS (ton)				4.655
% RVS				63,29%
% NF				21,10%
Massa afgescheiden RVS, schoon (ton)	1.556	2.328	2.263	2.946
Massa afgescheiden NF bij RVS schoon (ton)	136	274	331	982
Gemiddelde resultaat opgewerkte bodemas				
Opgewerkte bodemas	842.325	1.036.503	1.007.550	1.189.736
% Ferro				0,33%
Massa achtergebleven Ferro, schoon (ton)	3.848	4.596	4.149	3.969
% NF > 5,6 mm				0,27%
Massa achtergebleven NF > 5,6mm, schoon (ton) (inc RVS)	4.423	5.258	3.075	3.237
% NF 2 - 5,6 mm				0,25%
Massa achtergebleven NF 2-5,6mm, schoon (ton) (inc RVS)	3.690	2.410	2.411	2.933
% RVS				0,03%
Massa achtergebleven RVS, schoon (ton)		36	95	349
				-
Rendement Ferro afscheiding	93,1%	94,0%	94,2%	95,7%
Rendement NF > 5,6mm afscheiding	75,3%	76,8%	83,7%	84,9%
Rendement NF > 2mm < 5,6 mm afscheiding	39,9%	66,9%	73,0%	74,3%
Rendement NF > 2mm afscheiding	66,2%	74,4%	80,3%	81,5%

Totaal massa
ruwe bodemas
Nederland
Dekkingsgraad

1.907.187,32
79%

Gemiddelde resultaat opgewerkte bodemas				
Opgewerkte bodemas				
% Ferro				
Massa achtergebleven Ferro, schoon (ton)	0,46%	0,44%	0,41%	0,33%
% NF > 5,6 mm				
Massa achtergebleven NF > 5,6mm, schoon (ton) (inc RVS)	0,53%	0,51%	0,31%	0,27%
% NF 2 - 5,6 mm				
Massa achtergebleven NF 2-5,6mm, schoon (ton) (inc RVS)	0,44%	0,23%	0,24%	0,25%

Totaal massa ruwe bodemas Nederland	1.924.000	1.868.000	1.908.150	1.907.187,32
Dekkingsgraad	46%	68%	59%	79%

De massa afgescheiden Ferro is de massa aan Ferro-metalen die uit de bodemassen zijn teruggewonnen en verhandeld aan een metaalrecyclingbedrijf. De massa schoon Ferro is het gewicht aan Ferro-metalen dat het metaalrecyclingbedrijf hieruit heeft afgescheiden en vervolgens heeft verhandeld met een hoogoven of een vlamboogoven.

De terugwinningsrendementen worden afgeleid uit het verschil tussen de concentratie aan metalen in de bodemassen en die van de afscheidingsresten na de metaal-terugwinning.

Bijlage 2 Verificatie staalmodel met AVI uitgaande hoeveelheden NL 2017

Dit model van de inzameling en recycling van staalverpakkingen berekent hoeveel gerecycled staalschroot, gemaakt van Nederlandse staalverpakkingen, geleverd wordt aan hoogovens en vlamboogovens. Daarnaast berekent het model ook de hoeveelheden Nederlandse stalen verpakkingen bij alle tussenliggende schakels van de inzamel en recyclingketen. Er is één praktijkhoeveelheid waarmee dit model getoetst kan worden, dat is de hoeveelheid staal die wordt teruggewonnen uit de bodemassen van de Nederlandse afvalverbrandingsinstallaties, die wordt immers jaarlijks door de Vereniging Afvalbedrijven aan het Afvalfonds gerapporteerd. Deze gerapporteerde hoeveelheid heeft echter betrekking op alle stalen objecten (verpakkingen en niet verpakkingen) die via de bodemas-route gerecycled worden en maakt ook geen onderscheid naar de herkomst hiervan (Nederland of buitenland). Zodoende zijn de hoeveelheden staalverpakkingen teruggerekend naar de totale hoeveelheid staal in een stroom, zie Tabel Bijlage 2a, met de gegevens die daarover beschikbaar zijn.

Tabel Bijlage 2a. Overzicht van de afvalstromen waarin stalen verpakkingen en totaal staal aanwezig zijn die in Nederland op de markt zijn gebracht en worden verbrand.

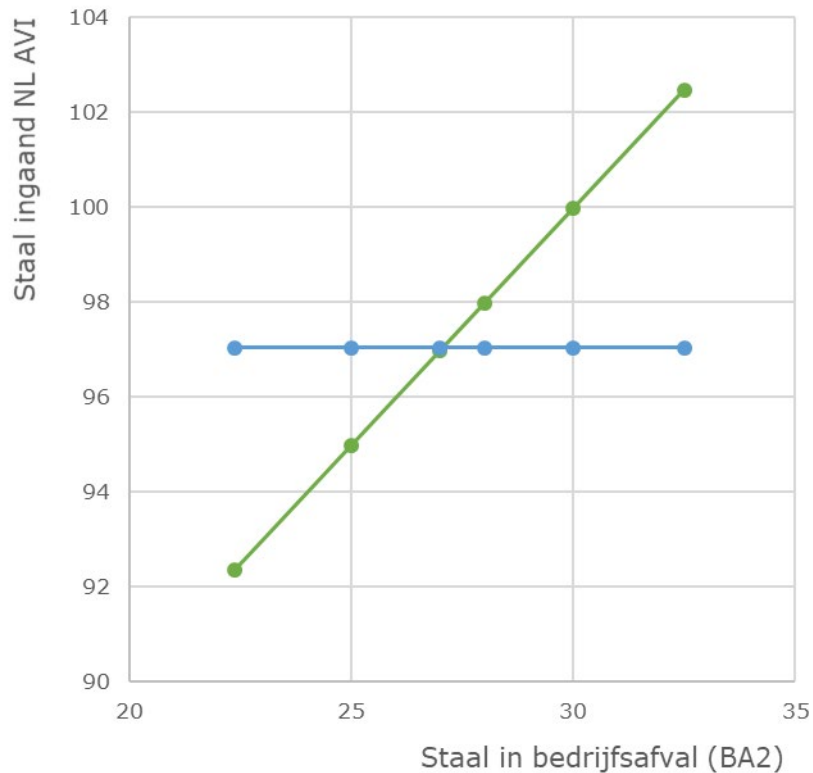
Code	Toelichting	Hoeveelheid (kton netto stalen verpakkingen)	Hoeveelheid (kton netto staal)	Hoeveelheid staal berekend
BA1	Bedrijfsmatig restafval	22,4	Onbekend: volgens Figuur Bijlage 2a ~27 kton	
HH1	HHRA naar AVI	39,6	62,6	Aandeel staal in HHRA [Rijkswaterstaat, 2017] = 3%
HH4	Klein chemisch afval	5,7	5,7	Gelijk verondersteld met hoeveelheid staalverpakkingen
NS2	Sorteerrest	0,2	0,2	Gelijk verondersteld met hoeveelheid staalverpakkingen
PMD2	Mix	0,4	0,5	Geen correctie voor niet-verpakkingen toegepast op modeldata
PMD3	Sorteerrest	1,1	1,1	Geen correctie voor niet-verpakkingen toegepast op modeldata
E	Geëxporteerd HHRA	1,0	Gaat niet naar NL AVI, dus hier niet meenemen	
Totaal		70,3	97,0	

Twee gegevens ontbreken. De eerste is de hoeveelheid staal in het geïmporteerde restafval en de tweede is de hoeveelheid stalen niet-verpakkingen in het bedrijfsmatige restafval. Omdat uit de analyse van het aluminium volgde dat het geïmporteerde restafval nagenoeg geen aluminium meer bevat, is het waarschijnlijk dat ook het staal uit het geïmporteerde restafval is verwijderd. Dit is een redelijk plausibele veronderstelling. Dan blijft er maar één onbekende over en dat is de hoeveelheid stalen niet-verpakkingen in het bedrijfsmatige restafval.

De vereniging afvalbedrijven heeft voor 2017 gerapporteerd dat er 87,3 kton staal uit de bodemassen van Nederlandse AVI's is teruggewonnen. De hoeveelheid die de VA rapporteert met de overdrachtscoëfficiënten in het model is allereerst teruggerekend naar de totale hoeveelheid staal die in de ingaande afvalstromen aanwezig zouden moeten zijn geweest, dit is 97 kton.

In tabel 3a staat dat er in ieder geval 70,3 kton stalen verpakkingen aanwezig zijn in de afvalstromen die de Nederlandse AVI's ingaan, oftewel nog zonder de bijdrage van de stalen niet-verpakkingen. Op basis van de overdrachtscoëfficiënten in het model kan vervolgens worden teruggerekend hoeveel

stalen niet-verpakkingen het bedrijfsmatige restafval zou moeten hebben bevat om de hoeveelheid die het VA rapporteert in overeenstemming te brengen met de hoeveelheid die dit model berekent. Verkennende modelberekeningen zijn uitgevoerd met verschillende hoeveelheden staal in het gemengde bedrijfsafval, beginnend bij 22,4 kton (als er alleen verpakkingen en geen niet-verpakkingen in aanwezig zouden zijn) en oplopend tot 35,5 kton (in het geval het aandeel stalen niet-verpakkingen in het bedrijfsmatige restafval even groot zou zijn als in het gemengd huishoudelijke restafval). De uitkomsten van deze controleberekening zijn in Figuur Bijlage 2a weergegeven.



Figuur Bijlage 2a. Controleberekeningen van de hoeveelheid staal die in het bedrijfsafval aanwezig moet zijn geweest om 97 kton staal te hebben in het ingaande afval van de Nederlandse AVI's, wat overeenkomt met de door de VA gerapporteerde teruggewonnen hoeveelheid staal

Uit deze controleberekeningen blijkt dat in er in het bedrijfsmatige restafval (BA2) in totaal zo'n 27 kton staal aanwezig moet zijn geweest, aangezien er 22,4 kton stalen verpakkingen in aanwezig zijn, zou er dan ook nog 4 à 5 kton niet-verpakkingen (overige metalen) in deze stroom aanwezig moeten zijn. Dit is plausibel.

To explore
the potential
of nature to
improve the
quality of life



Wageningen Food & Biobased Research
Bornse Weiland 9
6708 WG Wageningen
www.wur.nl/wfbr
info.wfbr@wur.nl

Rapport 2106

De missie van Wageningen University & Research is 'To explore the potential of nature to improve the quality of life'. Binnen Wageningen University & Research bundelen Wageningen University en gespecialiseerde onderzoeksinstituten van Stichting Wageningen Research hun krachten om bij te dragen aan de oplossing van belangrijke vragen in het domein van gezonde voeding en leefomgeving. Met ongeveer 30 vestigingen, 6.500 medewerkers (5.500 fte) en 12.500 studenten behoort Wageningen University & Research wereldwijd tot de aansprekende kennisinstellingen binnen haar domein. De integrale benadering van de vraagstukken en de samenwerking tussen verschillende disciplines vormen het hart van de unieke Wageningen aanpak.

