

Berenschot



Evaluatie vluchten 26 november

Rapportage

Samenvatting

Na berichtgeving over de opmars van een nieuwe variant (omikronvariant) in zuidelijk Afrika besluit het kabinet op vrijdag 26 november tot een vliegverbod voor vluchten uit deze regio. Het afhandelen van het testen duurt lang en de voorzieningen ter plekke zijn ontoereikend. Betrokken partijen hebben afgesproken om de aanpak zo snel mogelijk te evalueren om beter voorbereid te zijn op dergelijke situaties.

Conclusies

De besluitvorming in Den Haag werd gekenmerkt door (een gevoel van) urgentie en hoge tijdsdruk. Betrokken partijen geven aan dat, terugkijkend op het verloop van de dag, verschillende zaken anders aangepakt hadden moeten worden om de afhandeling van de vluchten en de opvang van de passagiers soepeler te laten verlopen.

De gekozen maatregel bracht partijen op onbekend terrein door de timing van het vliegverbod (per direct) en de keuze om alle transferpassagiers te testen. Voor de aanpak van deze situatie was geen eenduidige, aanwijsbare basis om op terug te vallen. De situatie werd door verschillende partijen vanaf het begin verschillend ingeschat.

Dit zorgde voor tegenstrijdige beelden over de aanpak en coördinatie van de situatie en leidde tot onvoldoende samenwerking tussen partijen. Partijen waren vervolgens onvoldoende in staat om de verwachtingen over andermans inspanningen expliciet te bespreken of proactief zelf de handschoen op te pakken.

Algemene aanbevelingen

Accepteer het onvoorspelbare karakter van gebeurtenissen en accepteer dat deze niet volledig te ondervangen zijn in draaiboeken en protocollen. Besteed hier in de voorbereiding op dergelijke situaties expliciet aandacht aan in het (informele) netwerk.

Maak tijdens een onverwachte, dringende situatie gebruik van bestaande crisisstructuren (GRIP-structuur, interdepartementale crisisstructuur). Organiseer een doorlopende feedbackloop tussen betrokken partijen om gezamenlijk te monitoren en te reflecteren, waaronder tussen de besluitvorming bij VWS en de operatie ter plaatse. Opschaling naar een crisisorganisatie kan deze doorlopende feedbackloop faciliteren.

Inhoudsopgave

1	Inleiding	4
2	Context en tijdlijn	9
3	Bevindingen	14
4	Conclusies	26
5	Aanbevelingen	31

1 Inleiding

Evaluatie gevraagd van de aanpak om reizigers te testen na instellen vliegverbod met opmars van nieuwe coronavariant

Vliegverbod ingesteld om de opmars van een nieuwe coronavariant af te remmen

Na berichtgeving over de opmars van een nieuwe variant (omikronvariant) in zuidelijk Afrika besluit het kabinet op vrijdag 26 november tot een vliegverbod voor vluchten uit deze regio.

Ten tijde van de besluitvorming zijn er twee vliegtuigen onderweg naar Nederland vanuit Zuid-Afrika met in totaal 624 passagiers. Besloten wordt om alle inzittenden van de twee vluchten te testen, waaronder transferreizigers, om het dreigende risico voor de volksgezondheid tegen te gaan.

Afhandeling van de twee vluchten leidt tot klachten

Het afhandelen van het testen (en de opvolging van de resultaten) duurt lang en de voorzieningen ter plekke zijn ontoereikend. Dit leidt op de dag zelf tot klachten van zowel passagiers als de betrokken organisaties (en hun medewerkers).

Evalueren om in de toekomst beter voorbereid te zijn

Betrokken partijen spreken af om de aanpak zo snel mogelijk te evalueren om beter voorbereid te zijn op dergelijke situaties. Dit is ook de strekking van de motie Van Esch, die is aangenomen in de Tweede Kamer en die verzoekt om een draaiboek voor vergelijkbare situaties.

Het doel van de evaluatie is om lessen te trekken voor de toekomst

- De evaluatie heeft een lerende insteek, met als centrale vraag:

'Welke maatregelen en processen voor de betrokken partijen behoeven verbetering en verduidelijking indien een vergelijkbare situatie zich in de toekomst voordoet?'

- Voor de evaluatie zijn gesprekken gevoerd met betrokkenen bij de ministeries van VWS, IenW en JenV, GGD, Schiphol en KLM. Op basis van deze gesprekken is een beeld gevormd van de gang van zaken van donderdagavond 25 november tot en met zaterdagochtend 27 november 2021.
- Tevens is gebruik gemaakt van documentatie, zoals mails en whatsapp-gesprekken die door de betrokkenen zijn aangeleverd.

- In het kader van deze evaluatie is tenslotte een leerbijeenkomst gehouden, ter validatie van de bevindingen en om de geleerde lessen bij de partijen op te halen. De bijeenkomst bestond uit vertegenwoordigers van de ministeries van VWS, IenW, JenV, GGD en Schiphol.

Het onderzoek is uitgevoerd op basis van een evaluatiekader, dat alle aspecten van een crisissituatie beschouwt

De situatie op Schiphol betrof een onverwachte, dringende situatie met de betrokkenheid van verschillende partijen. De situatie vertoont in dit opzicht overeenkomsten met een crisissituatie. De evaluatie richt zich op een aantal thema's, die de verschillende processen van een crisissituatie afdekken. Aan de hand van een opgesteld evaluatiekader zijn deze crisisprocessen systematisch geanalyseerd.



Melding & eerste acties

Er is gekeken naar de weging en afhandeling van de eerste melding(en), waaronder de duidelijkheid die bestond bij partijen over de plannen en procedures met betrekking tot de melding(en).



Opschaling & afschaling

Er is gekeken naar de wijze en het moment van opschaling en afschaling, het doel van de eventuele opschaling, de samenstelling van de (crisis)teams en de plannen en procedures met betrekking tot de eventuele opschaling.



Besluitvorming & coördinatie

Er is gekeken naar de gemaakte afspraken, waaronder de duidelijkheid en tijdigheid, en de rol- en taakverdeling tussen de betrokken partijen.



Informatiemanagement

Er is gekeken naar de informatiedeling- en stromen binnen én tussen de betrokken partijen, waaronder de beschikbaarheid van informatie en de vorming van een gezamenlijk, actueel beeld van de situatie.



Crisiscommunicatie

Er is gekeken naar de wijze van communicatie naar de passagiers en daarbuiten (pers/publiek).



Nafase

Er is gekeken naar de resterende afhandeling van het incident op zaterdagochtend, eventuele nazorg richting passagiers en relevante ondernomen activiteiten door partijen na 27 november.

De evaluatie is in scope beperkt op de uitwerking van de besluiten van 25 tot 27 november

Evaluatie kijkt naar de uitwerking van de genomen besluiten

De evaluatie heeft als doel om lessen te trekken voor de toekomst. Vanuit dit perspectief kijkt de evaluatie naar de uitwerking van de besluiten en de samenwerking tussen partijen tijdens de gebeurtenissen op 26 november. De rechtmatigheid, effectiviteit en doelmatigheid van de genomen besluiten maken geen deel uit van de scope van de evaluatie.

Evaluatie geeft een beeld van de hoofdzaken en belangrijkste lessen

De evaluatie is in korte tijd tot stand gekomen, waarbij het vinden van de rode draden en de in het oog springende oorzaken en verbeterpunten prioriteit had. De evaluatie heeft niet als doel om tot een volledig en gedetailleerd beeld te komen.

In de interviews en bestudeerde communicatie tussen functionarissen van betrokken partijen op en rond 26 november zijn tevens zaken aan de orde gekomen die niet in de eindrapportage zijn opgenomen, door het detailniveau of het ontbreken van extra wederhoor. De focus ligt op de hoofdzaken, waardoor lessen en aanbevelingen ook op dat niveau zijn geformuleerd.

Scope in tijd

De evaluatie gaat in op de situatie tussen donderdagavond 25 november en zaterdagochtend 27 november, als alle reizigers hun testuitslag hebben ontvangen en eventueel naar een quarantainehotel zijn gebracht. Tijdens deze periode hebben partijen zich ook voorbereid om de afhandeling ná 27 november in goede banen te leiden, maar dat maakt geen onderdeel uit van deze evaluatie.

2 Context en tijdlijn

Op hoofdlijnen zijn twee fases te onderscheiden

In onze beschrijving van de situatie zijn grofweg twee fases te onderscheiden.

- De eerste fase bestaat uit de besluitvorming in Den Haag, naar aanleiding van berichten over de opmars van een 'Variant of Concern' in zuidelijk Afrika. Na het instellen van het vliegverbod, formeel bekrachtigd met de publicatie in de Staatscourant, verplaatsen de activiteiten in de situatie zich grotendeels naar de operatie op Schiphol.
- In de tweede fase, vanaf omstreeks 10.00 uur, start de operatie op Schiphol, nadat VWS en IenW contact hebben gehad met respectievelijk de GGD en Schiphol en KLM. De vluchten landen kort daarna op Schiphol, waarna reizigers een aantal uur later de vliegtuigen mogen verlaten om getest te worden. In de avond krijgen de reizigers hun resultaten binnen. Om 3.30 uur hebben de laatste reizigers hun testuitslag ontvangen.



Betrokken partijen en rol in de situatie

Binnen de scope van de evaluatie zijn de volgende partijen betrokken geweest:

- **Ministerie van Volksgezondheid, Welzijn en Sport (VWS) (opdrachtgever evaluatie)**
 - Opdrachtgever testen passagiers beide vluchten.
 - Verantwoordelijk voor beleidsmatige keuzes in het kader van de volksgezondheid.
- **Ministerie van Infrastructuur en Waterstaat (IenW)**
 - Verantwoordelijk voor beleidsmatige keuzes in het kader van de luchtvaart.
- **Ministerie van Justitie en Veiligheid (JenV)**
 - Verantwoordelijk voor het reguleren van inreizende passagiers (zonder visum).
- **GGD Kennemerland (GGD)**
 - Verantwoordelijk voor aanpak en uitvoering testoperatie.
 - Deelnemer CVO.
- **Veiligheidsregio Kennemerland (VRK)**
 - Bevoegdheid bij voorzitter tot verzoeken gezagvoerder om passagiers aan airside te houden.
 - Coördinerende partij bij rampen en crises.
- **Gemeente Haarlemmermeer (HLMR)**
 - Handhaven openbare orde en veiligheid in de gemeente.
- **Schiphol**
 - Verantwoordelijk voor opvang reizigers.
 - Plaatselijke coördinatie en facilitering van onder andere ruimtes.
 - Deelnemer CVO.
- **KLM**
 - Vervoeren reizigers.
 - Informeren passagiers aan boord over situatie, op Schiphol over aansluitende vluchten.
 - Deelnemer CVO.
- **Koninklijke Marechaussee (KMar)**
 - Grensbewaking.
 - Handhaven openbare orde en veiligheid op Schiphol.

Bestaande kaders (infectieziekte)crises Schiphol (1/2)

Tijdens de interviews met betrokken partijen is gesproken over verschillende draaiboeken en overleggreemia, waaronder het 'Draaiboek infectieziektebestrijding WPG Schiphol' (IZB) en het CVO. Voor de context van deze evaluatie en ter ondersteuning van de bevindingen is een korte toelichting opgenomen.

Draaiboek Infectieziektebestrijding WPG Schiphol

Het draaiboek geeft op hoofdlijnen houvast aan de betrokken partijen om een infectieziektecrisis op Schiphol aan te pakken. Wanneer er sprake is van een aankomend of geland vliegtuig doet de gezagvoerder aan boord melding van een mogelijke infectie bij LVNL. AMS en GGD-arts IZB maken vervolgens een risico-inschatting. Afhankelijk van de omvang van het risico worden scenario's uitgewerkt. Het draaiboek kan enkel door een overheidspartij worden geactiveerd.

CVO als actiecentrum van de luchthaven

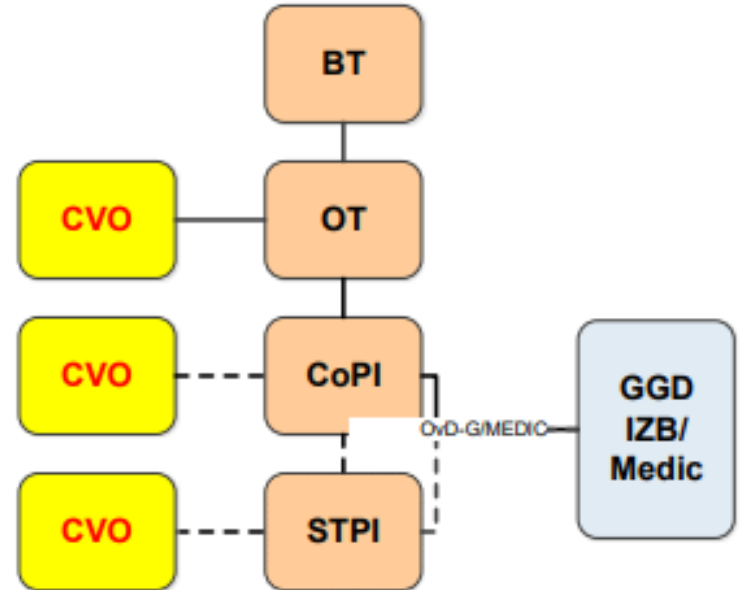
De Commissie van Overleg (CVO) komt bij elkaar bij een (dreiging van een) ernstige verstoring van de reguliere bedrijfsprocessen op Schiphol en bij calamiteiten. De CVO is het actiecentrum van de luchthaven. De CVO houdt zich primair bezig met de herstart en continuïteit van de primaire processen van Schiphol en de goede orde en veiligheid op Schiphol.

Deelname van partijen is afhankelijk van de situatie. In elk geval nemen de flowmanager Aircraft en flowmanager Passengers van Schiphol deel.

Bestaande kaders (infectieziekte)crises Schiphol (2/2)

Bij een kleine of grote kwalificatie van de situatie wordt er een Schiphol Team Plaats Incident (STPI) geformeerd, op basis van de risico-inschatting van de arts IZB. Dit is het motorkapoverleg van alle kolommen, inclusief de Schipholpartijen. De Medic vanuit Schiphol en de Officier van Dienst-Geneskundig (OvD-G) van de veiligheidsregio zijn de verbindende schakels tussen het STPI en de GGD.

Bij een interventie in het vliegtuig communiceert de arts Infectieziektebestrijding (IZB) van de GGD met de Medic van Schiphol. In geval van opschaling conform de GRIP-structuur (zie Regionaal Crisisplan VRK) zal coördinatie en besluitvorming plaatsvinden in het Commando Plaats Incident (CoPI). Het STPI c.q. het CoPI hebben een communicatielijn met de Commissie van Overleg (CVO) van Schiphol. In overleg met de GGD informeert de gezagvoerder/purser de passagiers.



Bronnen:

CBP-Schiphol 3.1 deel I

Draaiboek Infectieziektebestrijding WPG Schiphol versie 2.3

3 Bevindingen

Vanaf de start én tijdens de gebeurtenissen hadden de betrokken partijen verschillende percepties over wat er gaande was

We staan eerst stil bij een belangrijke rode draad, die context geeft bij het lezen van de thematische bevindingen verderop in dit hoofdstuk. Deze context helpt om de verschillende acties van betrokken partijen in perspectief te plaatsen.

Bij aanvang en tijdens de uitvoering van de maatregelen op 26 november hadden de betrokken partijen verschillende (en daarmee tegenstrijdige) percepties van de situatie. Dit verschil in perceptie heeft gedurende de hele dag invloed gehad op de aanpak en coördinatie van de situatie. Het verschil in perceptie komt door verschillende factoren.



De bevindingen op de volgende pagina's geven per thema een nadere duiding, waarin het verschil in perceptie als een rode draad continu terugkeert.

- **Verschillende risico-inschatting:** De GGD trok een parallel met een eerdere operatie (vluchten uit Afghanistan) en bijbehorende samenwerking op de luchthaven. Schiphol voorzag een grootschalige operatie met potentieel gevaar, die vanuit hun perspectief aanleiding gaf voor het gebruik van het draaiboek IZB.
- **Uitzonderlijkheid situatie:** Er was sprake van een unieke situatie, die de betrokken partijen niet in deze vorm eerder hadden meegemaakt. Hierdoor waren er verschillende interpretaties over welke afspraken over de afhandeling al dan niet zouden gelden. Schiphol ging uit van de acties in het draaiboek IZB, de GGD niet.
- **Verschillende communicatielijnen vanuit ministeries:** Er was een directe lijn van VWS met de GGD én een directe lijn van lenW met Schiphol en KLM. Door een verschil in timing en inhoud van de communicatie is extra ruimte ontstaan voor verschillende percepties.

In kort tijdsbestek besluiten VWS en IenW tot een vliegverbod en de aanpak voor de twee inkomende vluchten

Op donderdagavond 25 november ontvangt en weegt VWS de eerste signalen over de opmars van een nieuwe variant, in de ochtend van 26 november wordt overgegaan tot besluiten

- Op donderdagavond is binnen de Programmadirectie COVID-19 (PDC) van VWS afstemming over mogelijke maatregelen/acties, gezien de potentiële dreiging van de nieuwe variant.
- In de nacht van 25 op 26 november gebeurt er niets met de signalen. Vanaf 26 november in de ochtend worden direct lijnen uitgezet om af te stemmen over de implicaties van de nieuwe variant.
- In eerste instantie oppert VWS het voorstel om de aankomende vluchten terug te sturen. Al snel blijkt uit reacties van meerdere betrokken partijen, waaronder Schiphol, IenW en ook binnen VWS, dat dit geen realistische oplossing is.

VWS en IenW nemen, zonder betrokkenheid van JenV en BZ, een besluit over het vliegverbod

- In de ochtend van 26 november om 9.40 uur vindt er afstemming plaats tussen VWS en IenW over het in te stellen vliegverbod en de afhandeling van de inkomende vluchten.
- Het ministerie van VWS vraagt na het overleg formeel aan het ministerie van IenW om een vliegverbod in te stellen, dat met onmiddellijke ingang in werking moet treden na publicatie.
- Voor de twee aankomende vluchten bedenkt het ministerie van VWS de maatregel om de GGD alle passagiers te laten testen, inclusief de transferpassagiers. Dit wordt na het overleg door juristen van VWS getoetst.
- De ministeries van JenV en BZ worden niet bij deze besluitvorming betrokken.

Melding vanuit ministeries aan GGD, KLM en Schiphol vindt gefragmenteerd plaats

Schiphol en KLM worden eerder dan de GGD geïnformeerd over de maatregel

- Schiphol en KLM worden om 9.50 uur geïnformeerd door de manager COVID-team Luchtvaart van IenW over de maatregel om passagiers te testen op Schiphol. Op dat moment is de GGD nog niet op de hoogte gebracht van de maatregel.
- Schiphol neemt direct contact op met de GGD om te checken of de GGD op de hoogte is. Dat blijkt op dat moment niet zo te zijn.

Ministerie van VWS verzoekt GGD Kennemerland het testen van passagiers uit te voeren op basis van hun bevoegdheid

- Om 10.15 uur neemt de directeur Programmadirectie COVID van VWS contact op met de DPG van GGD Kennemerland om af te stemmen of de GGD alle passagiers kan laten testen. Rond 11.30 uur koppelt de DPG aan VWS terug dat zij de maatregel kunnen uitvoeren.
- De GGD informeert de voorzitter van de VRK dat de GGD de operatie oppakt.
- VWS doet direct daarna, rond 11.30 uur, aan GGD/VRK een (formeel) verzoek tot het gebruiken van de bevoegdheid van de VRK om de gezagvoerder instructies te geven de passagiers niet te laten uitstappen uit het vliegtuig.
- Rond 12.00 uur doet de pDG Volksgezondheid van VWS telefonisch het officiële verzoek aan de voorzitter van de VRK.

Schiphol werkt op basis van draaiboek IZB, GGD voorziet een grote reguliere operatie

Schiphol neemt draaiboek Infectieziekten WPG Schiphol als uitgangspunt en activeert de CVO

- Op basis van de communicatie met lenW over de in te stellen maatregel, inclusief de eerdere aankondiging van het mogelijk terugsturen van de inkomende vluchten, gebruikt Schiphol vanaf dat moment het draaiboek IZB WPG Schiphol als uitgangspunt.
- Schiphol geeft, op basis van bericht lenW, rond 10.15 uur instructie aan KLM om vliegtuigen te bufferen. Schiphol geeft aan lenW aan te wachten op nadere instructie van de GGD.
- De CVO komt rond 10.30/11.00 uur voor de eerste keer bijeen. GGD en KLM worden uitgenodigd om aan te sluiten.

GGD Kennemerland geeft aan maatregel te kunnen uitvoeren en start testoperatie op

- De GGD geeft rond 11.30 uur, na interne inventarisatie van benodigde (lab)capaciteit en afstemming met partners, aan het verzoek van VWS te kunnen uitvoeren, mede op basis van eerdere ervaringen met het testen van passagiers van vluchten uit Afghanistan.
- GGD Kennemerland stelt een intern projectteam samen, maakt een tijdsplanning en stuurt een medewerker naar de CVO van Schiphol.
- Vanaf 12.00 uur worden circa vijftig GGD-medewerkers opgeroepen om richting Schiphol te gaan om teststraten in te richten.

Betrokkenen hadden (achteraf) behoefte aan gecoördineerde afstemming, maar niemand heeft eraan gedacht om op te schalen

Geen van de overheidspartijen heeft gebruik gemaakt van de bevoegdheid om op te schalen naar een multidisciplinaire crisisorganisatie

- In de ochtend van 26 november is rondom de besluitvorming in Den Haag niet opgeschaald naar de (inter)departementale crisisstructuur. Betrokkenen geven achteraf aan dat zij een coördinerend gremium in de besluitvorming gemist hebben.
- Betrokkenen geven achteraf aan dat zij behoefte hadden aan een meer gecoördineerde afstemming in een crisisorganisatie. De GGD, Schiphol en KLM hebben tijdens de situatie de behoefte uitgesproken naar elkaar om extra maatregelen en capaciteit te treffen. Geen van de partijen heeft echter gekozen om zelf naar de crisisorganisatie op te schalen of dit expliciet voor te leggen aan de overheidspartijen.
 - Zo is er geen gebruik gemaakt van een opschaling naar een Schiphol Team Plaats Incident (STPI).
- Betrokken medewerkers OOV van de gemeente Haarlemmermeer en de piket-leider OT van de VRK hebben gedurende de dag meerdere keren bij de GGD gecheckt of opschaling naar de GRIP-structuur wenselijk/noodzakelijk was. In reactie hierop werd aangegeven dat dit niet nodig was.

Hoofddoel van een CVO is niet primair gericht op coördinatie van incident

- Schiphol heeft in het begin van de situatie de CVO geactiveerd, dat heeft gezorgd voor een vorm van multidisciplinaire afstemming. De CVO heeft echter als hoofddoel de continuïteit van de bedrijfsprocessen op Schiphol te waarborgen. Het overleg is niet primair gericht op een afgebakende coördinatie van een incident zelf.

Rond 2.45 uur in de nacht van 26 op 27 november is door de GGD opgeschaald naar GRIP 1

- Gebeurtenissen gedurende de dag leiden ertoe dat er in de nacht door de GGD werd opgeschaald naar GRIP 1 in het kader van openbare orde en veiligheid. GGD-medewerkers voelden zich sinds het begin van de avond bedreigd door de groeiende onrust en agressie bij passagiers.
- Om 4.00 uur vond een CoPI-overleg plaats, waarna werd afgeschaald.

Gekozen maatregel bracht partijen op onontgonnen terrein

VWS nam de initiële besluiten met oog op gezondheidsrisico's, waarbij lenW als liaison richting de luchtvaartsector fungeerde

- Het ministerie van VWS nam de lead rondom de besluitvorming over de afhandeling van de vluchten.
- lenW gaf berichten van Schiphol en KLM door aan VWS via de bestaande, reguliere afstemmingslijnen. lenW fungeerde op deze manier vooral als doorgeefluik tussen luchtvaartsector en VWS na het instellen van het vliegverbod.
- De taakverdeling tussen lenW en VWS is enkel informeel afgestemd tussen betrokken beleidsmedewerkers en op managementniveau. Er was geen coördinerende functionaris/partij aangewezen die de afhandeling vanuit Den Haag coördineerde.
- Er was geen duidelijke feedbackloop van VWS naar lenW over de behandeling van de doorgekomen signalen.

Er was verwarring over de wijze van uitvoering van de maatregel om passagiers te testen op Schiphol, omdat de besluitvorming hierover afweek van eerdere (crisis)plannen

- Het was voor verschillende betrokkenen onduidelijk wat de juridische grondslag was voor de maatregelen, onder andere met betrekking tot het op locatie houden van passagiers en het testen van transferpassagiers. Dit leidde ertoe dat betrokken partijen aannames moesten doen over rollen en verantwoordelijkheden, vanwege een nieuwe situatie die nog niet eerder was voorgevallen.
- Een vliegverbod is vaker ingesteld, maar dit gebeurde voorheen altijd met een aanlooptijd. Nu zou het vliegverbod direct ingaan. Bovendien landden er ten tijde van de besluitvorming al twee vluchten op Schiphol waarvoor dus snel actie noodzakelijk was.
- Het ging om een grote hoeveelheid passagiers (624 personen), die uit voorzorg werden getest, terwijl in voorbereide scenario's altijd uit werd gegaan van (mogelijk) één besmette patiënt of een aantal besmette patiënten. De aanwezige draaiboeken en protocollen waren daarom niet één op één van toepassing op de situatie.
- Voor het eerst dienden ook transferpassagiers getest te worden. Dit zorgde in eerste instantie voor onduidelijkheid en bracht consequenties voor de uitvoering met zich mee.

Betrokken partijen op Schiphol hielden tijdens de situatie vast aan hun eigen aanname over de benodigde samenwerking

Er was behoefte aan multidisciplinaire coördinatie en afstemming op operationeel niveau, maar deze werd vervolgens onvoldoende georganiseerd

- Doordat de betrokken partijen verschillende aannames hadden over de situatie, hadden zij ook een verschillend perspectief op wie welke verantwoordelijkheid had (of zou moeten hebben).
- De GGD zag voor zichzelf een verantwoordelijkheid in het testen van passagiers en de afhandeling daarvan. De opvang van, en zorg voor, passagiers was volgens de GGD een taak voor Schiphol en de luchtvaartmaatschappij.
- Schiphol en KLM zagen de GGD als verantwoordelijke partij voor de afhandeling en VWS/IenW voor de overkoepelende beslissingen. Zij waren daardoor terughoudend in de coördinatie van de afhandeling op Schiphol.

Partijen hadden meer proactiviteit van de andere partijen verwacht, zonder dit expliciet uit te spreken tijdens de situatie

- De GGD ging ervan uit dat Schiphol en KLM in hun rol als gastheer zorgden voor de communicatie richting de passagiers en het bieden van voldoende voorzieningen (eten, drinken, informatie).
- Schiphol en KLM gingen ervan uit dat de GGD een centrale rol zou oppakken op de luchthaven, op basis van het draaiboek IZB.
- Dit leidde ertoe dat partijen vanuit mono-perspectief handelden. Er werd niet proactief opgetreden om multidisciplinair met elkaar op te trekken.
- De onduidelijkheid over verantwoordelijkheden, en de beperkte mate van proactiviteit, komt op meerdere momenten naar voren. Zo bestonden er verschillende beelden of de locatie voor passagiers een 'afgesloten terrein' was.
- Tijdens verloop van de gebeurtenissen hebben ervaren knelpunten niet geleid tot actief aanpassen van de coördinatie- en afstemmingsstructuren.

Combinatie van té optimistische planning, onvoldoende doorzettingsmacht en verschil in percepties belemmert operatie

De inschatting van de GGD dat deze operatie uitgevoerd kon worden binnen een bepaalde tijdspanne, bleek te optimistisch

- Gedurende de dag bleek de oorspronkelijke tijdsplanning van de GGD niet reëel, onder meer door logistieke uitdagingen en ICT-problemen. Zo kostte het vervoeren van de test-samples van de terminals naar het lab (en vice versa) bijvoorbeeld meer tijd dan ingecalculeerd en zorgde een storing in het systeem ervoor dat testuitslagen met vertraging bij de passagiers terecht kwamen.
- De GGD was bij de totstandkoming van de tijdsplanning uitgegaan van één scenario, zonder uit te gaan van potentiële vertragende factoren in de planning.

Er waren perceptieverschillen over de rol van de CVO, dat over onvoldoende doorzettingskracht beschikte om knelpunten op te lossen

- Betrokkenen op Schiphol zagen de CVO als het afstemmingsorgaan waarin multidisciplinaire coördinatie gefaciliteerd werd. In de praktijk is de CVO echter met name gericht op de continuïteit van de bedrijfsprocessen op Schiphol. De CVO heeft geen doorzettingskracht of formele (aansturings)rol in een overkoepelende crisisorganisatie.
- Door het gebrek aan een overkoepelende crisisorganisatie werden knelpunten versnipperd opgepakt. Zo kwamen bijvoorbeeld signalen van het gebrek aan voorzieningen voor reizigers in de terminals via meerdere kanalen binnen, werden hier na overleg in de CVO acties voor uitgezet door betrokken partijen, maar was er geen partij met doorzettingskracht om de uitvoering te monitoren en te waarborgen.
- Daarnaast was het niet voor alle inzittenden in de CVO helder wat de taak, rol en bevoegdheden van de CVO waren. Dit werd niet duidelijker gedurende de dag.

Er was gebrek aan een volledig, gedeeld beeld door ad hoc uitwisselen van informatie

De informatie-uitwisseling was ad hoc en informeel georganiseerd

- Er zijn geen afspraken gemaakt over hoe en met wie informatie gedurende de dag uitgewisseld zou worden. Informatie-uitwisseling vond plaats op willekeurige momenten.
- Informatie-uitwisseling, zowel op landelijk niveau, lokaal niveau en tussen beiden, is vrijwel alleen via informele lijnen verlopen. Afstemming vond plaats via verschillende Whatsapp-groepen en één op één door telefonisch contact.
- Gedurende de dag zijn geen situaties gemaakt van de gebeurtenissen.

Er was geen volledig, gedeeld situationeel beeld onder de verschillende betrokken partijen

- Vanwege het feit dat betrokken partijen verschillende percepties hadden van wat er gaande was, hadden zij geen eenduidig beeld van de daadwerkelijke situatie.
- Het totaalbeeld van wat er op de werkvloer gebeurde was niet eenduidig in de CVO.

De informatie verliep langs reguliere lijnen en soms via omwegen

- Informatie vanuit Schiphol/KLM werd vooral gedeeld met de vaste contactpersoon van het ministerie van IenW.
- Informatie-uitwisseling vanuit Schiphol/KLM richting de GGD liep in meerdere gevallen via de betrokken departementen naar de GGD toe. Reacties op deze informatie-uitwisseling zijn in de Whatsapp-gesprekken niet gevonden. Deze informatielijnen vertraagden het informatieproces. Het is onduidelijk of er in bovengenoemde gevallen ook sprake was van directe afstemming tussen Schiphol en GGD, anders dan de afstemming in de CVO.

Communicatie verliep gebrekkig en versnipperd

Er zijn vanuit de betrokken partijen verschillende beelden over wie verantwoordelijk was voor de crisiscommunicatie, zowel richting passagiers als richting pers en publiek

- De GGD had het beeld dat iedere partij over zijn eigen verantwoordelijkheid diende te communiceren. De GGD had een eigen communicatieadviseur die pers en publiek te woord stond over het testen. Daarnaast informeerden de testers de passagiers over het testproces.
- KLM en Schiphol hadden de opvatting dat de GGD communicatie richting passagiers zou doen over testproces en uitkomsten. KLM kon informatie geven over het doorreisproces. Bovendien vond Schiphol dat de departementen verantwoordelijk waren voor de algemene communicatie richting pers en publiek over de situatie.

De communicatie richting passagiers (en crew) verliep gebrekkig en versnipperd

- Niet alle betrokken partijen waren bekend met de beschikbare tools op Schiphol om grote groepen op hetzelfde moment te informeren.
- Doordat er onduidelijkheid was over de toegang tot de terminals voor betrokken medewerkers (vanwege vermeend besmettingsgevaar) waren in de ruimtes gedurende lange tijd enkel testmedewerkers van de GGD aanwezig om informatie aan passagiers te verstrekken. Deze medewerkers beschikten niet over alle gevraagde informatie.
- De testmedewerkers werden door passagiers als aanspreekpunt gezien voor alle type vragen, terwijl zij niet op alle vragen het antwoord konden geven. Dit leidde tot onrust en onvrede bij passagiers, wat in sommige gevallen leidde tot situaties waarin de testmedewerkers van de GGD zich onveilig voelden.

Wisselende betrokkenheid van partijen bij afronding en nasleep gebeurtenissen

De bereikbaarheid van sleutelfunctionarissen in Den Haag wordt minder in de avond, als de onrust onder passagiers toeneemt

- Aan het eind van de avond, als de agressie onder de passagiers toeneemt, zoekt zowel KLM als Schiphol contact met lenW om de signalen door te geven. De signalen bereiken echter de werkvloer in Den Haag zeer beperkt, doordat een aantal betrokken ambtenaren niet meer bereikbaar is.
- Op zaterdagochtend vernemen de ministeries van VWS en lenW dat alle passagiers zijn getest en de positieve gevallen naar een hotel zijn verplaatst.

Kort na de gebeurtenissen wordt een evaluatiemoment georganiseerd. Het ministerie van VWS is hierbij niet aanwezig

- Op 29 november houden de betrokken partijen een evaluatiemoment, naar aanleiding van de gang van zaken op 26 en 27 november. Het ministerie van VWS kon niet aanwezig zijn.

Na de gebeurtenissen op 26 en 27 november bieden GGD Kennemerland, Schiphol en KLM excuses aan passagiers aan

- GGD Kennemerland stuurt een brief aan alle passagiers met daarin een toelichting op de afhandeling en excuses voor het verloop.
- KLM geeft op haar website een statement over de afhandeling van de vluchten op 26 november.
- GGD Kennemerland huurt een extern bureau in om alle passagiers met klachten hun verhaal te laten doen en de klachten af te handelen.

4 Conclusies

Afhandeling van een unieke situatie verliep niet vlekkeloos

Op 26 november 2021 was er sprake van een unieke situatie die voor alle betrokken partijen nieuw was of anders dan op gebruikelijke wijze verliep. De besluitvorming in Den Haag werd gekenmerkt door (een gevoel van) urgentie en hoge tijdsdruk. Betrokken partijen geven aan dat, terugkijkend op het verloop van de dag, verschillende zaken anders aangepakt hadden moeten worden om de afhandeling van de vluchten en de opvang van de passagiers soepeler te laten verlopen.

Op basis van onze analyse komen wij tot een aantal hoofdconclusies, die op de volgende pagina's verder worden toegelicht.

Het ontbrak aan een gezamenlijk vertrekpunt

De gekozen maatregel bracht partijen op onbekend terrein door de timing van het vliegverbod (per direct) en de keuze om alle transferpassagiers te testen. Voor de aanpak van deze situatie was geen eenduidige, aanwijsbare basis om op terug te vallen.

Verskillende aannames en onderschatting van de situatie frustreren effectieve aanpak

De situatie werd door verschillende partijen vanaf het begin verschillend ingeschat. Schiphol en KLM keken vanuit hun perceptie vooral naar de GGD, op basis van het draaiboek IZB.

GGD rekende vanuit haar perceptie ook op Schiphol en KLM, als gastheer op de luchthaven. Dit zorgde voor tegenstrijdige beelden over de aanpak en coördinatie van de situatie en leidde tot onvoldoende samenwerking tussen partijen. Daarnaast onderschatte de GGD, op basis van recente ervaringen met grootschalig testen op Schiphol, de complexiteit van de uitvoering van de maatregelen, waardoor een te optimistische planning werd aangehouden.

Betrokken partijen waren vervolgens niet in staat om tot elkaar te komen door gebrek aan overkoepelende, multidisciplinaire coördinatie

Er was sprake van gefragmenteerde beeldvorming en afstemming over verloop van gebeurtenissen en benodigde acties. De CVO heeft onvoldoende invulling kunnen geven aan de benodigde onderlinge afstemming en is daar onvoldoende op geëquipeerd door de focus op de operationele bedrijfsprocessen op Schiphol zelf. Partijen waren onvoldoende in staat om de verwachtingen over andermans inspanningen expliciet te bespreken of proactief zelf de handschoen op te pakken.

Tevens bereikten signalen over vertraging van de operatie via lange omwegen het ministerie van VWS. Er waren onvoldoende heldere afspraken tussen IenW en VWS over hun taak- en rolverdeling tijdens de situatie.

Het ontbrak aan een gezamenlijk vertrekpunt

De gekozen maatregel bracht partijen op onbekend terrein door de timing van het vliegverbod (direct) en de keuze om alle transferpassagiers te testen. Voor de aanpak van deze situatie was geen eenduidige, aanwijsbare basis om op terug te vallen.

Gekozen maatregel heeft partijen verrast

- De uitzonderlijkheid van de maatregel (onmiddellijke ingang vliegverbod, testen transfers) in relatie tot de probleemsituatie (opkomst nieuwe variant) heeft een bijdrage geleverd aan de uiteenlopende aannames en percepties van de betrokken partijen op Schiphol.
- VWS heeft aan de voorkant onvoldoende de uitvoeringsconsequenties van de maatregel overdacht, waarvan de effecten gedurende de dag zichtbaar werden.
- Door het gebrek aan een (beleidsmatig) plan of eerdere exercitie over mogelijk scenario's, waarbij alle passagiers van een inkomende vlucht getest dienden te worden, kon geen van de partijen terugvallen op een gezamenlijk vooraf afgestemde aanpak. Hierdoor is ruimte ontstaan voor partijen om zelfstandig een inschatting van de situatie en benodigde aanpak te maken.

Draaiboek IZB niet één-op-één toepasbaar op deze situatie

- Het 'Draaiboek Infectieziektebestrijding WPG Schiphol' is met name gericht op één of enkele ziektegevallen in vliegtuigen. De aanleiding om het draaiboek op te starten was niet één-op-één toepasbaar op deze situatie.
- Dit betekent niet dat het draaiboek geheel onbruikbaar was voor deze situatie. Een draaiboek geeft namelijk een houvast en is nooit volledig van toepassing op een crisissituatie. Echter, als één partij een draaiboek wel gebruikt en een ander niet, verliest het draaiboek zijn waarde als houvast grotendeels. Partijen hebben onvoldoende naar elkaar uitgesproken of én waarom zij wel of niet van het draaiboek gebruik hebben gemaakt.

Verschillende aannames en onderschatting van de situatie frustreren effectieve aanpak

De situatie werd door verschillende partijen vanaf het begin verschillend ingeschat. Schiphol en KLM keken vanuit hun perceptie vooral naar de GGD, op basis van het draaiboek IZB. GGD rekende vanuit haar perceptie ook op Schiphol en KLM, als gastheer op de luchthaven. Dit zorgde voor tegenstrijdige beelden over de aanpak en coördinatie van de situatie en leidde tot onvoldoende samenwerking tussen partijen.

Verschillende aannames zorgen voor onduidelijkheid

- De betrokken partijen hadden ieder hun eigen voorstelling van de situatie en inschatting van het risico. Deze beelden kwamen niet met elkaar overeen, maar hiervan waren de partijen niet op de hoogte. De partijen leefden gedurende de dag zodoende in 'verschillende films': ze hadden andere beelden van de ernst en omvang van de situatie.
- Partijen hebben op basis van hun interpretatie van de ontvangen melding zelfstandig keuzes gemaakt over de handelingswijze, zonder hierover expliciet met elkaar te communiceren of aannames te toetsen. Dit heeft geleid tot tegenstrijdige beelden over coördinatie en samenwerking, wat in de praktijk onduidelijkheid opleverde.

Gebruik van reguliere informatielijnen zorgt voor ruis

- Schiphol heeft de situatie ingeschat op basis van communicatie met lenW, terwijl VWS contact onderhield met de GGD. Gelijktijdige communicatie vanuit lenW en VWS, inclusief een eenduidige boodschap, had voor minder verschil in de aannames kunnen zorgen richting de GGD, Schiphol en KLM.

Onderschatting van de testoperatie geeft onterecht beeld van *in control* zijn

- Er is te weinig rekening gehouden met risico's voor uitloop van de testen. Door een te optimistische planning voor het testen van de reizigers wordt een signaal afgegeven aan VWS en de VRK dat de situatie 'in control' is, terwijl de aanpak uiteindelijk gevoelig blijkt voor externe factoren (o.a. ICT-storing) waar de passagiers (extra) hinder van ondervinden.

Betrokken partijen waren niet in staat om nader tot elkaar te komen door gebrek aan overkoepelende, multidisciplinaire coördinatie

Er was sprake van gefragmenteerde beeldvorming en afstemming over verloop van gebeurtenissen en benodigde acties. Partijen op Schiphol waren onvoldoende in staat om de verwachtingen over andermans inspanningen expliciet te bespreken of proactief zelf de handschoen op te pakken.

De situatie duurde onnodig lang, doordat de mogelijkheid van opschalen niet is benut

- Geen overheidspartij heeft overwogen om vroegtijdig op te schalen naar een crisisorganisatie. Meerdere betrokken partijen zagen gedurende de dag een noodzaak tot opschaling naar bijvoorbeeld de GRIP-structuur, maar dit heeft niet geleid tot daadwerkelijke opschaling.
- Het gebrek aan opschaling leidde ertoe dat men in een eigen groef bleef hangen. Partijen bleven vanuit hun eigen perspectief opereren en concentreerden zich op hun eigen werkzaamheden, zonder collectief naar de opdracht te kijken. Opschaling naar GRIP had de frustratie en onduidelijkheid over de coördinatie, informatiemanagement en communicatie zeer waarschijnlijk (voor een deel) weggenomen.

- De CVO had onvoldoende doorzettingsmacht om de knelpunten op te lossen.
- De perceptie van de GGD over de situatie heeft geleid tot terughoudendheid bij de VRK om op te schalen.

Onvoldoende coördinatie tussen ministeries

- Er is beperkte samenhang en afstemming tussen IenW en VWS. Door het ontbreken van opschaling en formele afspraken tussen VWS en IenW, is gebruik gemaakt van de reguliere lijnen. Het gebruik van deze route heeft gezorgd voor lange lijnen, die niet past binnen de dynamiek van een complexe en urgente situatie. Hierdoor was er geen eenduidige coördinatie vanuit Den Haag naar de partijen op Schiphol.

5 Aanbevelingen

Generieke aanbevelingen voor de betrokken partijen

De kans is klein dat een dergelijke, identieke situatie zich nog eens voordoet. Desalniettemin biedt deze situatie meerdere lessen voor een min of meer vergelijkbare situatie, zoals bij internationale reisbewegingen in combinatie met infectieziekten, die toepasbaar zijn bij de samenwerking tussen de betrokken partijen.

Voorafgaand

Accepteer het onvoorspelbare karakter van gebeurtenissen en accepteer dat deze niet volledig te ondervangen zijn in draaiboeken en protocollen. Creëer een (informeel) netwerk waarbinnen in gezamenlijkheid situationeel kan worden gewogen, besloten en gehandeld. Besteed hier in de voorbereiding op dergelijke situaties expliciet aandacht aan in het netwerk.

Tijdens

- Maak tijdens een onverwachte, dringende situatie gebruik van bestaande crisisstructuren (GRIP-structuur, interdepartementale crisisstructuur).
- Organiseer een doorlopende feedbackloop tussen betrokken partijen om gezamenlijk te monitoren en te reflecteren:
 - Richt dit in tussen de besluitvorming bij VWS en operatie ter plaatse, met als doel de uitvoerbaarheid van een besluit/maatregel te toetsen.
 - Richt dit anderzijds in tussen uitvoerende partijen, met als doel om waar nodig te handelen op onverwachts en veranderend verloop van een gebeurtenis.
 - Opschaling naar een crisisorganisatie kan deze doorlopende feedbackloop faciliteren.
- Houd de verantwoordelijkheid voor communicatie over de operatie bij de uitvoerende partijen;

Aanbevelingen per partij

GGD / KLM / Schiphol

- Zorg voor tijdige opschaling in een vergelijkbare situatie (onverwacht, dringend, complex). Indien opschaling niet direct noodzakelijk of aan de orde is, wees dan expliciet in de behoefte om (op een later moment) alsnog op te schalen.
- Bespreek bij aanvang van een crisissituatie ieders perceptie van de situatie en spreek aannames expliciet uit. Bekijk gezamenlijk of een draaiboek van toepassing is en zoek naar een professionele en proactieve oplossing als een draaiboek of protocol geen antwoord geeft.
- Bespreek aan de voorkant tijdens een dergelijke situatie wat de status en doorzettingsmacht van de CVO en ander soortgelijke afstemmingsoverleggen op de luchthaven is.
- Houd in de planning van de aanpak rekening met potentiële tegenvallers en communiceer dit vanaf de start en gedurende de situatie vroegtijdig richting de betrokken partijen.

Rijksoverheid (VWS, IenW, JenV)

- Besteed bij crisispreparatie naast de bekende scenario's ook aandacht aan mogelijke 'onverwachte' scenario's, waarvoor geen kant en klaar draaiboek bestaat en onduidelijkheid is over de juridische grondslag;
- Wees altijd alert op het unieke karakter van een situatie. Betrek vroegtijdig een brede groep aan partijen om gezamenlijk tot één gedeeld beeld van de situatie te komen, waar nodig door op te schalen.
- Zorg voor bekendheid op hoofdlijnen met het bestaan van opschaling op (inter)departementaal niveau;
- Maak formele afspraken tussen VWS en IenW over de onderlinge rol- en taakverdeling tijdens dergelijke situaties, waaronder over informatie-uitwisseling richting uitvoerende partijen.
- Zorg voor een check(vraag) van de beleidsorganisatie naar de uitvoerende organisatie op de uitvoerbaarheid en doorwerking van de genomen besluitvorming. En werk bij voortschrijdend inzicht de opdracht bij als beleidsorganisatie.

Berenschot

Berenschot Groep B.V. | Van Deventerlaan 31-51, 3528 AG Utrecht

Postbus 8039, 3503 RA Utrecht | 030 2 916 916 | www.berenschot.nl | KVK 30155100 Utrecht

Berenschot is aangesloten bij E-I Consulting Group