

# Tubbergen 7; Tubbergen Mander 1 & 2; Rossum Weerselo 2, 3, 5 & 6 2012

---

*Rapportage tbv Wet Milieubeheer vergunning en ontheffing in het kader van het Lozings besluit*

Dit rapport is bedoelt om aan de rapportage eisen te voldoen van de ontheffing van het lozingsbesluit bodembescherming.

Locatie	Wet Milieubeheer MinEZ	Ontheffing lozingsbesluit provincie	Vergunning verlening op
<b>Tubbergen-Mander 1</b>	ET/EM/10021702	2010/0022101	4 feb 2010
<b>Tubbergen-Mander 2</b>	ET/EM/10021707	2010/0022426	4 feb 2010
<b>Tubbergen-7</b>	ET/EM/10021638	2010/0022115	4 feb 2010
<b>Rossum Weerselo 2</b>	ET/EM/10030445	2010/0040943	4 maart 2010
<b>Rossum Weerselo 3</b>	ET/EM/10030407	2010/0040956	4 maart 2010
<b>Rossum Weerselo 5</b>	ET/EM/10030416	2010/0040951	4 maart 2010
<b>Rossum Weerselo 6</b>	ETM/EM/10044412	2010/0054507	24 maart 2010

## Hoeveelheid afvalstoffen verwerkt per reservoir (2.2.1.a)

Installatie	Injectieput	2011 [m3]	2012 [m3]
Rossum Weerselo 2	ROSSUM-WEERSELO- 2	65.318	61.786
	ROSSUM-WEERSELO- 7A	100.581	168.156
Rossum Weerselo 3	ROSSUM-WEERSELO- 3	14.798	9.440
	ROSSUM-WEERSELO- 4	50.785	59.786
Rossum Weerselo 5	ROSSUM-WEERSELO- 5	41.327	86.908
Rossum Weerselo 6	ROSSUM-WEERSELO- 9	61.845	148.652
Tubbergen 7	TUBBERGEN- 7	58.610	298.010
	TUBBERGEN-10	94.701	361.427
Tubbergen Mander 1	TUBBERGEN-MANDER- 1	46.557	40.532
Tubbergen Mander 2	TUBBERGEN-MANDER- 2	9.845	18.495
	TUBBERGEN-MANDER- 3C	26.603	41.234
<b>Grand Total</b>		<b>570.970</b>	<b>1.294.426</b>

\* Totale toegestane activiteiten ROW-2 volgens vergunning: 19,1 miljoen m<sup>3</sup> produktiewater.

\* Totale toegestane activiteiten ROW-3 volgens vergunning: 7,8 miljoen m<sup>3</sup> produktiewater.

\* Totale toegestane activiteiten ROW-5 volgens vergunning: 6,59 miljoen m<sup>3</sup> produktiewater.

\* Totale toegestane activiteiten ROW-6 volgens vergunning: 1,61 miljoen m<sup>3</sup> produktiewater.

\* Totale toegestane activiteiten TUB-7 volgens vergunning: 9,8 miljoen m<sup>3</sup> produktiewater.

\* Totale toegestane activiteiten TUM-1 volgens vergunning: 1,57 miljoen m<sup>3</sup> produktiewater.

\* Totale toegestane activiteiten TUM-2 volgens vergunning: 2,2 miljoen m<sup>3</sup> produktiewater.

# Analyse resultaten van geïnjecteerd water (2.2.1.b & c)

Gedurende het jaar is in het injectiewater een verlaging van de hoeveelheid ionen die van nature in het Schoonebeek formatiewater aanwezig zijn geobserveerd. Deze verlaging is het resultaat van de productie toename van stoom. In onderstaande figuur is het monsterpunt aangegeven.

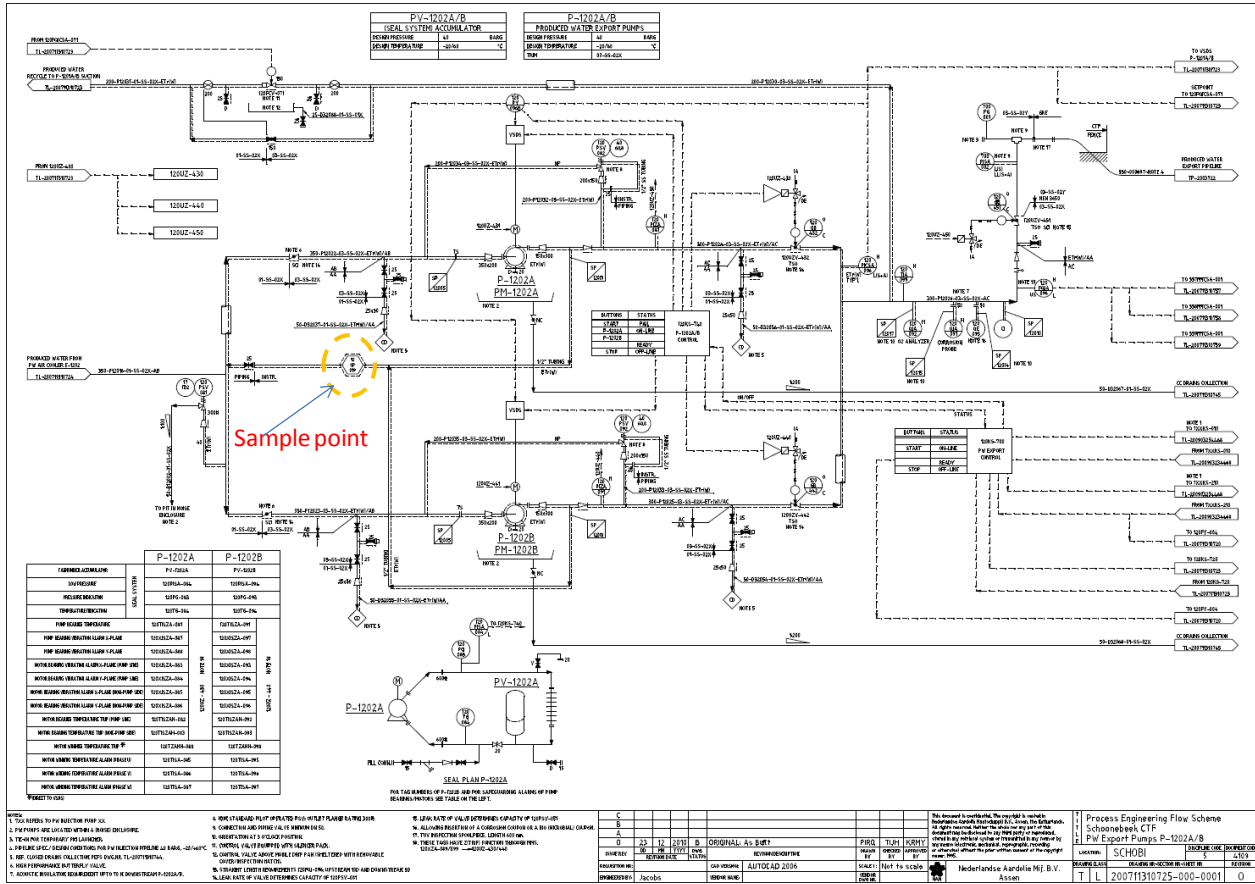


Table 1: Wekelijkse analyse resultaten volgens tabel 6 (deel 1)

Sample Date	Sample number	Sulfide, S2- (mg/l)	pH	Chloride (mg/l)	Sulfaat, SO4 (mg/l)	Kalium, K (mg/l)	Natrium, Na (mg/l)
03/01/12 10:25	SN-2012-01-0026	0.6	6.2	43000	<19	180	21000
10/01/12 14:25	SN-2012-01-0121	1.0	6.2	45000	<19	190	22000
24/01/12 10:30	SN-2012-01-0323	<0.1	6.1	44000	<19	310	21000
31/01/12 11:05	SN-2012-01-0483	2	6.3	43000	<19	190	21000
07/02/12 11:25	SN-2012-02-0071	1	6.4	45000	<19	200	22000
14/02/12 10:45	SN-2012-02-0157	1	6.2	43000	<19	180	22000
21/02/12 10:50	SN-2012-02-0243	1	6.5	45000	<19	220	22000
28/02/12 12:05	SN-2012-02-0364	1	6.3	45000	<19	210	22000
06/03/12 11:10	SN-2012-03-0077	<0.1	6.5	46000	<19	220	23000
13/03/12 10:20	SN-2012-03-0194	0.1	6.3	45000	<19	210	23000
20/03/12 10:40	SN-2012-03-0273	<0.1	6.3	47000	<19	220	23000
28/03/12 13:45	SN-2012-03-0379	0.3	6.2	46000	<19	200	23000
03/04/12 14:40	SN-2012-04-0030	1	6.2	46000	<19	200	23000
10/04/12 11:30	SN-2012-04-0083	0.2	6.5	45000	<19	200	23000
17/04/12 10:30	SN-2012-04-0142	1	6.2	43000	<19	220	21000
24/04/12 10:00	SN-2012-04-0269	0.6	6.3	42000	<19	180	20000
01/05/12 12:10	SN-2012-05-0038	1.0	6.2	44000	<19	170	21000
08/05/12 09:15	SN-2012-05-0143	0.2	6.4	42000	<19	180	21000
15/05/12 09:25	SN-2012-05-0241	0.2	6.3	42000	<19	170	21000
22/05/12 08:50	SN-2012-05-0263	0.2	6.3	41000	<19	170	21000
29/05/12 13:10	SN-2012-05-0356	<0.1	6.3	42000	<19	170	20000
05/06/12 10:15	SN-2012-06-0029	0.1	6.3	43000	<19	170	21000
12/06/12 10:50	SN-2012-06-0140	<0.1	6.5	41000	<19	170	20000
19/06/12 11:40	SN-2012-06-0228	0.1	6.3	41000	<19	160	21000
26/06/12 10:55	SN-2012-06-0325	<0.1	6.4	43000	<19	170	22000
03/07/12 11:00	SN-2012-07-0032	<0.1	6.5	43000	<19	170	21000
10/07/12 11:15	SN-2012-07-0135	<0.1	6.5	42000	<19	170	21000
17/07/12 10:55	SN-2012-07-0233	<0.1	6.5	41000	<19	160	20000
24/07/12 10:45	SN-2012-07-0352	---	6.5	42000	<19	160	21000
31/07/12 11:50	SN-2012-07-0480	< 0.1	6.5	41000	<19	160	20000
07/08/12 13:00	SN-2012-08-0097	<0.1	6.4	38000	<19	170	19000
14/08/12 10:20	SN-2012-08-0161	0.2	6.5	38000	<19	170	19000
21/08/12 13:10	SN-2012-08-0302	0.1	6.4	39000	<19	150	19000
28/08/12 11:15	SN-2012-08-0396	0.1	6.4	42000	<19	170	21000
04/09/12 11:05	SN-2012-09-0023	< 0.1	6.3	42000	<19	180	21000
11/09/12 11:35	SN-2012-09-0095	0.1	6.3	42000	<19	170	21000
18/09/12 10:35	SN-2012-09-0227	0.1	6.3	41000	<19	170	20000
25/09/12 14:20	SN-2012-09-0347	0.4	6.3	38000	<19	160	19000
02/10/12 12:15	SN-2012-10-0016	2	6.4	40000	<19	170	20000
09/10/12 15:35	SN-2012-10-0105	2	6.2	41000	<19	170	20000
16/10/12 10:45	SN-2012-10-0193	0.3	6.4	40000	<19	170	20000
23/10/12 10:50	SN-2012-10-0331	0.2	6.4	37000	<19	160	19000
30/10/12 11:55	SN-2012-10-0496	0.4	6.1	38000	<19	170	19000
06/11/12 11:30	SN-2012-11-0031	0.3	6.2	37000	<15	160	18000
13/11/12 09:40	SN-2012-11-0170	0.2	6.3	37000	<19	160	18000
20/11/12 10:40	SN-2012-11-0276	0.3	6.4	36000	<19	150	17000
27/11/12 09:20	SN-2012-11-0414	0.1	6.4	35000	<19	150	17000
04/12/12 11:05	SN-2012-12-0020	0.6	6.6	36000	<19	150	17000
11/12/12 11:05	SN-2012-12-0179	0.6	6.3	36000	<19	160	18000
18/12/12 10:55	SN-2012-12-0312	0.4	4.3	37000	<19	170	18000
27/12/12 10:30	SN-2012-12-0418	0.3	6.4	35000	<19	140	17000

Table 2: Wekelijkse analyses volgens tabel 6 (deel 2)

Sample Date	Sample number	Barium, Ba (mg/l)	Calcium, Ca (mg/l)	Magnesium, Mg (mg/l)	Strontium, Sr (mg/l)	Ijzer (totaal) (mg/l)	Bicarbonaat, HCO <sub>3</sub> (mg/l)	Kooldioxide, CO <sub>2</sub> (mg/l)
03/01/12 10:25	SN-2012-01-0026	38	3900	820	490	15	220	450
10/01/12 14:25	SN-2012-01-0121	39	4100	860	530	20	300	390
24/01/12 10:30	SN-2012-01-0323	39	4100	850	500	15	310	400
31/01/12 11:05	SN-2012-01-0483	38	4000	860	490	20	380	630
07/02/12 11:25	SN-2012-02-0071	36	4100	920	520	25	380	400
14/02/12 10:45	SN-2012-02-0157	36	4000	870	490	15	540	560
21/02/12 10:50	SN-2012-02-0243	33	4000	910	520	30	350	230
28/02/12 12:05	SN-2012-02-0364	32	4300	960	540	20	490	510
06/03/12 11:10	SN-2012-03-0077	35	4300	970	540	25	540	570
13/03/12 10:20	SN-2012-03-0194	37	4000	910	510	20	420	550
20/03/12 10:40	SN-2012-03-0273	38	4300	920	560	20	550	720
28/03/12 13:45	SN-2012-03-0379	44	4200	900	560	20	420	690
03/04/12 14:40	SN-2012-04-0030	47	4200	900	550	20	440	730
10/04/12 11:30	SN-2012-04-0083	41	4200	870	550	20	340	450
17/04/12 10:30	SN-2012-04-0142	38	3900	820	520	20	650	850
24/04/12 10:00	SN-2012-04-0269	38	3900	810	480	25	550	720
01/05/12 12:10	SN-2012-05-0038	39	4000	830	520	15	340	450
08/05/12 09:15	SN-2012-05-0143	38	4000	860	520	20	330	690
15/05/12 09:25	SN-2012-05-0241	37	4000	840	520	15	220	470
22/05/12 08:50	SN-2012-05-0263	37	3800	830	510	25	260	430
29/05/12 13:10	SN-2012-05-0356	38	3800	820	510	20	430	360
05/06/12 10:15	SN-2012-06-0029	38	3900	820	530	20	300	390
12/06/12 10:50	SN-2012-06-0140	38	3700	790	480	20	560	460
19/06/12 11:40	SN-2012-06-0228	44	3700	830	500	15	630	520
26/06/12 10:55	SN-2012-06-0325	44	3900	830	500	35	800	530
03/07/12 11:00	SN-2012-07-0032	35	3800	790	490	15	320	340
10/07/12 11:15	SN-2012-07-0135	42	3700	790	480	15	830	690
17/07/12 10:55	SN-2012-07-0233	34	3600	770	500	15	800	530
24/07/12 10:45	SN-2012-07-0352	38	3700	770	490	15	---	---
31/07/12 11:50	SN-2012-07-0480	35	3600	760	480	15	590	610
07/08/12 13:00	SN-2012-08-0097	35	3400	720	470	15	640	670
14/08/12 10:20	SN-2012-08-0161	38	3400	730	470	15	630	650
21/08/12 13:10	SN-2012-08-0302	34	3400	760	470	15	540	710
28/08/12 11:15	SN-2012-08-0396	39	3700	810	490	15	640	830
04/09/12 11:05	SN-2012-09-0023	43	3800	790	510	20	560	930
11/09/12 11:35	SN-2012-09-0095	39	3600	830	530	20	570	940
18/09/12 10:35	SN-2012-09-0227	35	3500	800	500	20	470	1200
25/09/12 14:20	SN-2012-09-0347	34	3200	730	530	15	170	450
02/10/12 12:15	SN-2012-10-0016	42	3300	800	460	20	200	520
09/10/12 15:35	SN-2012-10-0105	38	3600	790	460	15	180	460
16/10/12 10:45	SN-2012-10-0193	38	3400	760	450	20	210	340
23/10/12 10:50	SN-2012-10-0331	27	3300	740	440	15	260	340
30/10/12 11:55	SN-2012-10-0496	28	2800	750	450	15	150	320
06/11/12 11:30	SN-2012-11-0031	24	3200	690	440	15	160	420
13/11/12 09:40	SN-2012-11-0170	33	3200	710	460	15	240	500
20/11/12 10:40	SN-2012-11-0276	31	3100	690	450	15	---	---
27/11/12 09:20	SN-2012-11-0414	28	3000	670	430	10	---	---
04/12/12 11:05	SN-2012-12-0020	28	3100	680	390	15	---	---
11/12/12 11:05	SN-2012-12-0179	29	3200	700	400	15	190	400
18/12/12 10:55	SN-2012-12-0312	48	3200	720	410	20	200	420
27/12/12 10:30	SN-2012-12-0418	38	3000	690	390	15	210	430

## Geinjecteerde hoeveelheid chemicaliën (2.2.1.d)

Onderstaande tabel geeft de daadwerkelijk geïnjecteerde hoeveelheden chemicaliën

Function	Chemical	Injectie punt	Flow meter	Density [kg/l]	injected chemicals [l]	injected chemical [mg/l geïnjecteerd water]	allowed limit [mg/l]	verdeling olie/water	Opmerking
<b>Oxygen scavenger + biocide</b>	Cortron UCA 622	CTF: V2001	SCH.330F QJSA001	1.07	1117.00	0.92	2.40	100% in water	gebaseerd op oplosbaarheid zoals vermeld in MSDS
<b>Demulsifier SCH1000</b>	X8161	wellsite: SCH1001	SCH.851F QJSA001-1000	0.942 - 0.972	11004.00	0.02	21.00	99.9% in olie en 0.1% in water	berekend mbv partitioning coefficient (lab testen)
<b>Demulsifier SCH3100</b>	X8161	wellsite: SCH3100	SCH.852F QJSA001-3100	0.942 - 0.972	14099.00			99.9% in olie en 0.1% in water	berekend mbv partitioning coefficient (lab testen)
<b>Demulsifier T1002</b>	X8161	CTF: T1002	SCH.332F ISA001	0.942 - 0.972	909.00			99.9% in olie en 0.1% in water	berekend mbv partitioning coefficient (lab testen)
<b>Demulsifier T1202</b>	X8161	CTF: T1202	SCH.332F IA002	0.942 - 0.972	52.00			99.9% in olie en 0.1% in water	berekend mbv partitioning coefficient (lab testen)
<b>Corrosion inhibitor</b>	Cortron CK941-G	CTF: P-1201A/B	SCH.337F FICSA001	0.985 - 1.015	29996.00			16	200.00
<b>H2S scavenger</b>	K157	CTF: V2001, V2005, A2002A/B	SCH.335F FICSA001	0.998 - 1.038	1449.00	0.01	120.00	98.8% in olie en 1.2% in water	berekend mbv partitioning coefficient (lab testen)
<b>Antifoam</b>	AF340	CTF: V1001	SCH.336F ISA001	0.8 - 0.83	1975.00	0.001	0.13	99.9% in olie en 0.1% in water	berekend mbv partitioning coefficient (lab testen)
<b>Antifoam</b>	AF340	CTF: 5001	SCH.336F IA002	0.8 - 0.83	91.00			99.9% in olie en 0.1% in water	berekend mbv partitioning coefficient (lab testen)
<b>Oxygen scavenger</b>	OS19	CTF: P1201A/B	SCH.338F FICSA001	1.327 - 1.377	4748.00	5	50.00	100% in water	gebaseerd op oplosbaarheid zoals vermeld in MSDS
<b>Bariumsulfat Scale inhibitor</b>	Gyptron SA 3440	CTF: V1001	SCH.339F FICSA001	1.1 - 1.2	14277.00	13	200.00	100% in water	gebaseerd op oplosbaarheid zoals vermeld in MSDS

\*Rood geeft een overschrijding aan